

intelbras

Manual do usuário

VHD 5250 Z

intelbras

VHD 5250 Z

Câmera HDCVI varifocal com infravermelho ativo

Parabéns, você acaba de adquirir um produto com a qualidade e segurança Intelbras.

A câmera VHD 5250 Z possui resolução Full HD (1080p), que proporciona imagens de altíssima qualidade e maior nitidez. Além disso, esta câmera possui uma lente varifocal de 2.7 a 12 mm, que permite o ajuste preciso do ângulo de abertura necessário. Este modelo produz imagens coloridas quando o ambiente dispuser de iluminação suficiente. Em casos de pouca ou nenhuma luz visível, o dispositivo infravermelho ativo garantirá uma ótima definição de imagem em modo preto e branco. A troca entre os dois modos acontecerá de forma automática.

A câmera VHD 5250 Z é compatível com DVRs que suportam a tecnologia HDCVI.

Cuidados e segurança

Significado dos símbolos



O ponto de exclamação dentro de um triângulo equilátero destina-se a alertar o usuário sobre a presença de instruções de operação e manutenção (assistência) importantes na literatura que acompanha o aparelho.



O relâmpago com o símbolo de flecha dentro de um triângulo equilátero destina-se a alertar o usuário sobre a presença de tensão perigosa dentro do produto, que pode ser de magnitude suficiente para constituir risco de choque elétrico para pessoas.

Orientações gerais

- » **Leia o manual do usuário:** todas as instruções de segurança e operação devem ser lidas antes de se iniciarem as operações com o aparelho e devem ser mantidas para referências futuras.
- » **Segurança no transporte:** grandes pressões ou vibrações violentas não são permitidas durante o transporte, armazenagem ou instalação.
- » **Segurança elétrica:** toda instalação e operação devem estar conforme as normas de segurança elétrica local. Nós não assumimos nenhuma obrigação ou responsabilidade por incêndios ou choques elétricos causados por manuseio e instalações inapropriadas.
- » **Manuseio:** não desmonte a câmera e não toque em suas partes internas, pois causa a perda de garantia. Não deixe a câmera cair, pois a queda pode danificá-la, e não a exponha a choques e vibrações.
- » **Limpeza:** desligue a alimentação da câmera antes de limpá-la. Não utilize produtos de limpeza líquidos ou em aerossol. Use somente um pano umedecido com água para limpeza. A limpeza deverá ocorrer apenas na parte externa.
- » **Fontes de energia:** este produto deve ser operado somente com a fonte de alimentação indicada nas especificações técnicas.
- » **Instalação:** não instale a câmera sobre lugares instáveis, pois a queda pode gerar danos ao produto. A câmera deve ser instalada em local protegido contra exposição substâncias inflamáveis, explosivas ou corrosivas. Não aponte a câmera para o sol, isso pode danificar o sensor de imagem e causar distorções nas imagens filmadas. Não instale a câmera em locais onde a temperatura interna do equipamento exceda os níveis acima e abaixo do permitido nas especificações técnicas. Evite expor a câmera a campos magnéticos e sinais elétricos. Caso ela seja instalada sobre uma superfície metálica, isole sua base de modo que esta não tenha contato direto com o metal.
- » **Conexões:** não faça conexões não recomendadas pelo fabricante, pois há risco de incêndios, choque elétrico ou ferimentos.
- » **Sobrecarga:** não sobrecarregue as tomadas elétricas e extensões. Isso pode causar incêndio ou choque elétrico.
- » **Assistência técnica:** não tente consertar este produto, abrindo ou removendo a tampa, além de perder a garantia, pode ser perigoso. Deixe que toda assistência seja feita por nossa rede autorizada.
- » **Atenda às advertências:** siga todas as instruções indicadas no manual.

Índice

1. Especificações técnicas	5
1.1. Compatibilidade	6
1.2. Saída analógica	6
2. Produto	7
2.1. Vista detalhada	7
3. Instalação	7
3.1. Fixação da câmera e ajuste da lente	7
3.2. Conexões elétricas	9
3.3. Cuidados especiais	9
4. Utilização	10
4.1. Navegação do menu	10
4.2. Funções do menu OSD	10
Termo de garantia	13



ATENÇÃO!

Todas as instruções de segurança e operação devem ser lidas antes de se iniciarem as operações com o aparelho, e tais instruções devem ser mantidas para referências futuras.



PERIGO!

Não abra o equipamento.

Para evitar choques elétricos ou outros perigos, não exponha o interior desse aparelho à chuva ou umidade.

As peças internas não devem ser manuseadas pelo usuário.

Certifique-se de que todos os procedimentos de instalação foram seguidos.

1. Especificações técnicas

Sensor	1/2.7" 2.1 megapixels CMOS
Pixels efetivos (H x V)	1928 x 1088
Linhas horizontais	1928H
Resolução real	Full HD (1080p) Analogico (600 TVL)
Lente	Varifocal 2.7 a 12 mm motorizada
Ângulo de visão horizontal	97° (lente de 2.7 mm) 32° (lente de 12 mm)
Ângulo de visão vertical	53° (lente de 2.7 mm) 19° (lente de 12 mm)
Zoom digital	10x
Alcance IR	50 m
IR inteligente	Sim
Quantidade de LEDs	24
Comprimento de onda LED IR	850 nm
Formato do vídeo	NTSC
Protocolos de vídeo	HDCVI/analógico
Relação sinal-ruído	> 65 dB
Sensibilidade	0,03 lux/F1,4 (0 lux IR On)
Velocidade do obturador	1/3s a 1/300.000s
Sincronismo	Interno
Íris	Eletrônica
Day & Night	Automático (ajustável), Colorido, B/W
Troca Automática do Filtro (ICR)	Sim
Características complementares	
Controle Automático de Ganho (AGC)	Sim
Compensação de Luz de Fundo (BLC)	Sim (ajustável)
High Light Compensation (HLC)	Sim (ajustável)
Wide Dynamic Range (WDR)	Sim (ajustável)
Balanco de branco	Automático/ajustável
Deteccção de movimento	Sim (Ajustável)
Ajuste de imagem	Brilho/Contraste/Nitidez/Saturação/ Sharp supress/Chroma/Gamma
Função <i>Espelho</i>	Rotação Horizontal e Vertical
Idiomas do menu OSD	Inglês/Português
Máscara de privacidade	On/Off (8 áreas programáveis)
Redução Digital de Ruído (DNR)	2D e 3D – Ajustável

Conexões	
Saída de vídeo	75 Ω BNC fêmea
Alimentação	Conector P4 fêmea
Características elétricas¹	
Consumo máximo de corrente	630 mA
Consumo máximo de potência	7,5 W
Tensão	12 Vdc
Proteção antissurto	500 V (vídeo e alimentação)
Características mecânicas	
Dimensões (L x A x P)	80 x 72 x 213 mm
Peso	550 g
Cor case	Branca
Tipo case/Material	Bullet/Metal
Grau de proteção	IP66
Local de instalação	Interno e externo
Características ambientais	
Temperatura de armazenamento	-40° C a 60° C
Temperatura de operação	-40° C a 60° C
Umidade relativa de armazenamento	20% a 90%
Umidade relativa de operação	10% a 95%
Certificados	
FCC	Parte 15, Classe B
	EN 55022: 2010/AC:2011
	EN 55024: 2010
	EN 50130-4: 2011+A1:2014
	EN 61000-4-2: 2009
CE	EN 61000-4-3:
	2006+A1:2008+A2:2010
	EN 61000-4-4:2012
	EN 61000-4-5:2014
	EN 61000-4-6:2014

¹ Verifique se a alimentação que chega à câmera (ligada e com seus LEDs infravermelhos acionados) é suficiente para garantir seu correto funcionamento. Queda de tensão no cabo deve ser considerada.

1.1. Compatibilidade

A câmera VHD 5250 Z é compatível somente com DVR HDCVI.

Por ser um sinal modulado e trabalhar em uma faixa de frequência diferente daquela do sistema analógico convencional (característica que permite a transmissão de imagens de alta definição através do cabo coaxial e UTP), a tecnologia HDCVI não opera com conversores de mídia convencionais para fibra óptica. Esses acessórios possuem blocos de filtros projetados para o sinal analógico que, quando utilizados em sistemas HDCVI, distorcem o seu sinal, comprometendo a qualidade das imagens fornecidas.

Também não é recomendada a utilização de baluns ativos que, por também utilizarem blocos de filtros e amplificadores dimensionados para o sistema analógico, distorcem o sinal HDCVI, prejudicando a qualidade das imagens.

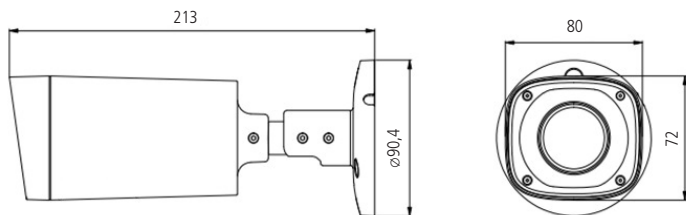
1.2. Saída analógica

Recomenda-se a utilização da tecnologia analógica (CVBS) para o ajuste de posicionamento da câmera como saída auxiliar, pois possui 600 TVL e ângulo de visão reduzido se comparada à tecnologia HDCVI. Para obter o melhor desempenho do produto, procure utilizá-lo em modo HD.

2. Produto

2.1. Vista detalhada

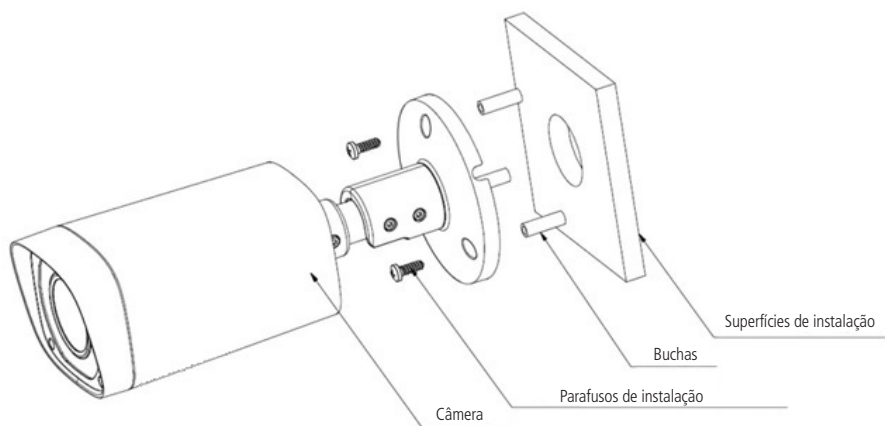
Dimensões em milímetros.



Dimensões

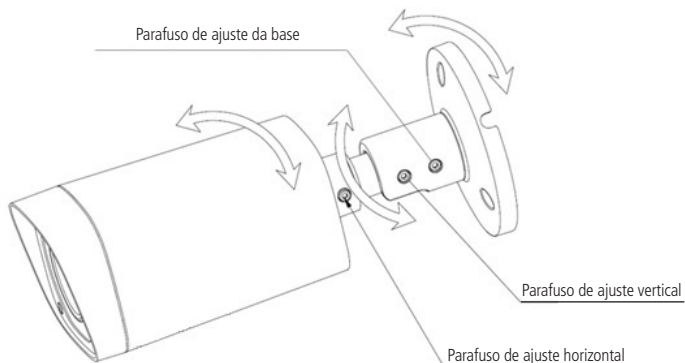
3. Instalação

3.1. Fixação da câmera e ajuste da lente

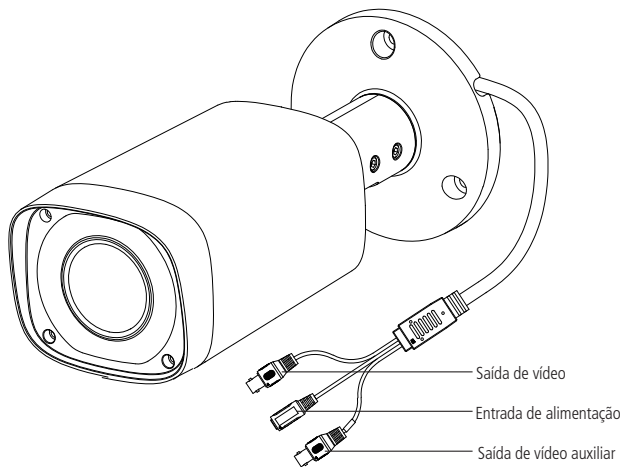


Instalação

1. Passe o cabo da câmera pelo espaço no suporte e então fixe o suporte da câmera na superfície de instalação. Utilize o gabarito que acompanha o produto para furar a superfície corretamente.



2. Desparafuse os parafusos do suporte mostrados na imagem abaixo, ajuste a câmera na posição de forma que ela consiga atingir a área exata que precisa ser monitorada girando o suporte e o corpo da câmera, após isso aperte os parafusos.



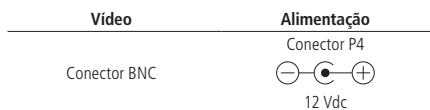
3. Após fixar a câmera, conecta-a à fonte de alimentação, e a saída de vídeo ao DVR HDCVI.
4. Para ajuste dos parâmetros da lente zoom, do foco e da íris acesse pelo DVR o menu *Pan/Tilt/Zoom*.

Atenção: o ajuste de foco e zoom da câmera é realizado somente em tecnologia HDCVI, dentro do menu *Pan/Tilt/Zoom* do DVR Intelbras.

3.2. Conexões elétricas

Para realizar as conexões elétricas, siga o procedimento:

1. Conecte o cabo de vídeo com o conector BNC;
2. Conecte uma fonte de alimentação de 12 Vdc estabilizada (não acompanha o produto) no conector de alimentação da câmera;



3. Após finalizar as conexões, certifique-se de que a tensão que chega à câmera esteja entre 10,8 e 13,2 V. Realize essa medição com os LEDs IR ligados. Caso a tensão esteja fora das especificações, substitua os cabos por uma bitola maior ou instale a fonte mais próxima à câmera.



ATENÇÃO!

Não corte ou danifique os conectores de alimentação e vídeo da câmera, isso pode gerar ruídos e mau contato, prejudicando o desempenho do produto, além de causar a perda de garantia. Quando o produto for instalado em ambientes externos, isole os conectores da câmera com fita isolante.

3.3. Cuidados especiais

Por tratar-se de uma tecnologia que oferece imagens em alta definição (Full HD) utilizando a mesma estrutura dos sistemas analógicos convencionais, os sistemas HDCVI demandam atenção nos seguintes pontos:

- » Recomenda-se a utilização dos baluns passivos Intelbras XBP 401 HD e XBP 402 HD. A utilização de outros modelos pode acarretar ruídos e interferências na imagem.
- » Recomenda-se a utilização de fontes individuais localizadas próximas às câmeras, minimizando ruídos e interferências na imagem. Atente à qualidade da fonte utilizada na instalação.
- » As instalações de câmeras em alta resolução exigem maior cuidado quanto a conectores e emendas, para evitar o descasamento de impedâncias e, conseqüentemente, interferências na imagem, como por exemplo duplicação de objetos filmados (sombra). Nesse sentido, atente à qualidade dos conectores, baluns e emendas¹.
- » Caso, após finalizar a instalação, sejam observados ruídos e interferências na imagem causados pela fonte de alimentação, sugerimos a utilização do filtro ativo Intelbras XHD 1000.
- » Ambientes com incidência de sinais RF — como por exemplo, locais próximos a ERBs ou estações de rádio e televisão — podem interferir no funcionamento do produto.
- » Em instalações com longas distâncias considere alteração na qualidade da imagem e não exceda os limites indicados na tabela a seguir:

Tecnologia	UTP ²	Coaxial ³
HDCVI	200 m	300 m
AHD	150 m	250 m
HDTVI	150 m	250 m
Analógica (SD)	200 m	300 m

- » Evite colocar o cabo de vídeo da câmera em mesma tubulação de rede elétrica ou próximo de equipamentos com irradiação/indução eletromagnética, como por exemplo, cercas elétricas e motores.

¹Não se recomenda emendas entre cabo UTP e coaxial na instalação das câmeras.

²Distância máxima obtida em testes laboratoriais utilizando cabo CAT5 e homologado pela Anatel.

³Distância máxima obtida em testes laboratoriais utilizando cabo coaxial 4 mm com 85% de malha de cobre homologado pela Anatel.



ATENÇÃO!

Atente ao tipo de iluminação no local onde a câmera será instalada. Certifique-se de que as lâmpadas operam na frequência de 60 Hz para evitar problemas de oscilação na imagem.

4. Utilização

4.1. Navegação do menu

Para acessar o menu OSD da câmera, você precisa usar um DVR HDCVI Intelbras.

1. Antes de iniciar o controle da câmera, é necessário realizar alguns ajustes de parâmetros no DVR HDCVI Intelbras, caso o DVR não o faça automaticamente.
2. Acesse o menu do DVR que ajusta os parâmetros de controle de PTZ e defina o modo de controle como HDCVI e o protocolo como INTELBRAS-1.

4.2. Funções do menu OSD

Menu principal

Menu	
Formato	NTSC ↵
Saída de vídeo	1080p @ 30 ↵
Luz de fundo	Off
Ajustes de imagem	↵
Exposição	↵
Balanco de branco	Auto
Dia/noite	Auto ↵
Idioma	Português
Avançado	↵
Reset	
Sair	

Menu principal



Atenção!

Devido ao alto consumo de corrente do produto, recomenda-se o uso da fonte o mais próximo possível da câmera. Caso não seja possível, utilize cabo de 1 mm com distância máxima de até 50 metros.

Função	Descrição
Formato	Permite alternar o formato de vídeo entre NTSC e PAL.
Saída de vídeo	Define a resolução do vídeo. Disponíveis: 720p/25 FPS, 720p/30 FPS, 720p/50 FPS, 720p/60 FPS e 1080p/25 FPS, 1080p/30 FPS. Este menu permite que seja escolhido o modo de luz de fundo que se adapta melhor ao ambiente onde a câmera está instalada. As opções disponíveis neste menu são BLC/WDR/HLC e Off. <ul style="list-style-type: none">» Off: neste modo, a câmera não utilizará nenhum mecanismo para compensação de luz, dessa forma, quando houver um cenário com contraste de luz será possível visualizar o plano de fundo da imagem com nitidez, porém, o plano de frente pode ficar escuro.» BLC (Back Light Compensation): ao identificar um cenário com contraste de luz, esta função irá aumentar o brilho da imagem como um todo. Como toda a imagem sofrerá um aumento no brilho, seu plano de fundo pode ficar mais iluminado do que a imagem real. Habilite esta função quando a imagem do ambiente interno que se deseja monitorar estiver muito escura.» WDR (Wide Dynamic Range): esta função permite um sistema de imagem para corrigir a intensa luz em torno de um objeto e, assim, aumenta a capacidade de distinguir as características e formas em toda a cena com alto contraste de iluminação.» HLC (High Light Compensation): a função HLC faz mascaramento de focos com alta intensidade de luz, sendo possível ao usuário definir o nível dessa detecção de foco de luz.
Luz de fundo	
Ajustes de imagem ↵	Submenu com opções de ajustes na imagem da câmera.
Exposição ↵	Submenu com opções de ajuste na exposição do sensor da câmera.

Balanço de branco	Permite selecionar um perfil para definir como a câmera irá compensar o branco da imagem, pois diferentemente do olho humano, as câmeras não se adaptam às temperaturas de cores de diferentes tipos de fontes de luz. Isso significa que a câmera deve ser ajustada sempre que uma diferente fonte de luz é usada, senão a cor do objeto não será a mesma após essa variação. O ajuste através da função manual exige conhecimento e habilidades técnicas e geralmente despense muito tempo para que se consiga uma boa precisão. A função <i>Auto</i> permite que todo esse controle seja feito automaticamente. Os demais perfis são indicados para monitoramento de ambientes específicos e com pouca variação: ambiente interno, ambiente externo, dia ou noite.
Dia/noite	Função que permite determinar como a câmera apresentará as cores da imagem na presença e/ou ausência de luminosidade: <ul style="list-style-type: none"> » B/W: nesta opção, a câmera irá permanecer sempre com a imagem em preto e branco, independentemente das condições de luminosidade. » Cor: nesta opção, a câmera irá permanecer sempre com a imagem colorida, enquanto as condições de luminosidade proporcionarem isso. Em baixa luminosidade, a nitidez da imagem ficará comprometida. » Auto: nesta opção, a imagem alternará entre colorido e preto e branco automaticamente, de acordo com o nível de luminosidade.
Idioma	Define o idioma do menu. As opções disponíveis são: inglês e português.
Avançado ↵	Submenu com opções que definem os parâmetros de configuração da câmera.
Reset	Utilizado para redefinir os padrões de fábrica da câmera.
Sair	Sai do menu OSD.

Ajustes de imagem

Nitidez	10
Tom	20
Contraste	15
Saturação	15
Gamma	3
2DNR	Centro
3DNR	Centro
Voltar	

Ajustes de imagem

Função	Descrição
Nitidez	Ajusta a nitidez da imagem. Ao se alterar o valor, a definição e apresentação das cores serão alteradas. Normalmente, não é necessário alterar a configuração principal.
Tom	Ajusta o brilho da imagem. Quanto maior o valor, mais brilho terá o vídeo. Ao alterar o valor, as seções claras e escuras do vídeo serão ajustadas em conformidade. Você pode usar esta função quando todo o vídeo estiver muito escuro ou muito claro. Note que o vídeo pode tornar-se turvo quando o nível do brilho é elevado.
Contraste	Ajusta o contraste da imagem. Você pode usar esta função quando o brilho do vídeo está aceitável, mas o contraste não está adequado. Note que o vídeo pode tornar-se turvo quando o valor é muito baixo. Se esse valor é muito elevado, a seção escura do vídeo pode ter falta de brilho, enquanto a seção clara pode ter excesso.
Saturação	Ajusta da tonalidade da imagem. Ao se alterar o valor, a tonalidade será ajustada, mas isso não terá efeito sobre o brilho do vídeo. Existe um valor-padrão de acordo com a sensibilidade do sensor. Normalmente, não é necessário alterar a configuração principal.
Gamma	É uma correção eletrônica efetuada pelos circuitos da câmera para equilibrar o brilho. Alternar o nível influenciará ligeiramente na tensão de saída do vídeo composto, mudando a maneira como o monitor construirá imagens através da combinação de pixels vermelhos, verdes e azuis na tela. Valores mais altos proporcionarão mais brilho, especialmente nas áreas mais escuras da escala de cinza. Esta é uma função cujos parâmetros não recomendamos alterar, pois exige conhecimentos específicos sobre o funcionamento dos monitores.
2DNR 3DNR	O DNR (<i>Digital Noise Reduction</i>) possibilita reduzir o aspecto granulado na imagem. O ruído é significativamente reduzido ao se ajustar esta função, melhorando também a relação sinal-ruído e aumentando a resolução horizontal. Essa função permite escolher entre quatro perfis que possuem valores fixos e predefinidos de ajustes. Disponível: Centro, Alto, Baixo e Off. O resultado é uma imagem mais clara e nítida mesmo em baixas condições de iluminação.

Exposição

Modo de exposição	Auto ↵
Nível de exposição	7
Ganho	2
Obturação lenta	Off
Voltar	

Exposição

Função	Descrição
Modo de exposição	Permite escolher entre três perfis com valores predefinidos e situações específicas: auto, manual e anti-flicker. A opção <i>Anti-flicker</i> minimiza o efeito flicker (piscada/tremulação) na imagem, causado pelas flutuações de tensão da rede que alimenta as lâmpadas do ambiente.
Nível de exposição	Seleciona o nível de exposição do sensor, para controlar a incidência de luz de acordo com o ambiente monitorado. Quanto maior o valor, maior a exposição e mais brilho na imagem.
Ganho	Ajuste do ganho das cores da imagem. Quanto maior for o valor, mais forte é a cor. Esta função não tem qualquer efeito sobre o brilho geral de todo o vídeo. Caso o valor selecionado seja muito alto, a cor poderá ficar muito forte. Para a parte cinza do vídeo, a distorção pode ocorrer se o balanço de branco não for necessário. Note que o vídeo pode perder a qualidade se o valor for muito baixo.
Obturação lenta	É possível configurar o tempo de exposição do sensor à luz. Esse tempo é descrito por 1 (segundo)/valor. Por exemplo, 1/60 significa que o sensor ficará exposto à luz durante o período de 1 segundo dividido por 60. Quanto menor o tempo de exposição mais escura ficará a imagem.

Avançado

Nome da câmera	↵
Espelho	↵
Zoom digital	1
Reposição de lente	
Tipo de lente	Manual
IR inteligente	Auto ↵
Compensar neblina	Off
Deteção de movimento	Off
Másc. privacidade	Off
Saída de vídeo	HD prioritário
RS485 setup	↵
Info. do sistema	↵
Voltar	

Avançado

Função	Descrição
Nome da câmera	Permite configurar o nome de até 22 caracteres que será exibido na tela.
Espelho	Realiza a rotação horizontal e vertical da imagem.
Zoom digital	Utilizado para ampliar digitalmente a imagem.
Reposição de lente	Reposiciona o ajuste da lente.
IR inteligente	Permite ajustes referentes aos LEDs infravermelhos. » Auto: opção que ativa a função IR inteligente. » IR desligado: opção que desativa os LEDs infravermelhos (IR).
Compensar neblina	Quando a função <i>Compensar neblina</i> está ativada, a câmera detecta automaticamente nevoeiro na cena e faz uma filtragem digital para fornecer uma imagem mais nítida.
Deteção de movimento	Perda de sinal de vídeo, mascaramento da câmera e se houver movimento na câmera será iniciada a gravação. » Off: se selecionado, desabilita a função. » On: quando ligado proporciona um destaque visual quando há movimento na cena monitorada.
Saída de vídeo	» HD prioritário » SD prioritário
Másc. privacidade	Permite ocultar determinadas áreas da tela com uma máscara.
RS485 setup	Define o endereço da câmera.
Info. do sistema	Exibe a versão do software da câmera.

Termo de garantia

Fica expresso que esta garantia contratual é conferida mediante as seguintes condições:

Nome do cliente:

Assinatura do cliente:

Nº da nota fiscal:

Data da compra:

Modelo:

Nº de série:

Revendedor:

1. Todas as partes, peças e componentes do produto são garantidos contra eventuais vícios de fabricação, que porventura venham a apresentar, pelo prazo de 1 (um) ano – sendo este de 90 (noventa) dias de garantia legal e 9 (nove) meses de garantia contratual –, contado a partir da data da compra do produto pelo Senhor Consumidor, conforme consta na nota fiscal de compra do produto, que é parte integrante deste Termo em todo o território nacional. Esta garantia contratual compreende a troca gratuita de partes, peças e componentes que apresentarem vício de fabricação, incluindo as despesas com a mão de obra utilizada nesse reparo. Caso não seja constatado vício de fabricação, e sim vício(s) proveniente(s) de uso inadequado, o Senhor Consumidor arcará com essas despesas.
2. A instalação do produto deve ser feita de acordo com o Manual do Produto e/ou Guia de Instalação. Caso seu produto necessite a instalação e configuração por um técnico capacitado, procure um profissional idôneo e especializado, sendo que os custos desses serviços não estão inclusos no valor do produto.
3. Constatado o vício, o Senhor Consumidor deverá imediatamente comunicar-se com o Serviço Autorizado mais próximo que conste na relação oferecida pelo fabricante – somente estes estão autorizados a examinar e sanar o defeito durante o prazo de garantia aqui previsto. Se isso não for respeitado, esta garantia perderá sua validade, pois estará caracterizada a violação do produto.
4. Na eventualidade de o Senhor Consumidor solicitar atendimento domiciliar, deverá encaminhar-se ao Serviço Autorizado mais próximo para consulta da taxa de visita técnica. Caso seja constatada a necessidade da retirada do produto, as despesas decorrentes, como as de transporte e segurança de ida e volta do produto, ficam sob a responsabilidade do Senhor Consumidor.
5. A garantia perderá totalmente sua validade na ocorrência de quaisquer das hipóteses a seguir: a) se o vício não for de fabricação, mas sim causado pelo Senhor Consumidor ou por terceiros estranhos ao fabricante; b) se os danos ao produto forem oriundos de acidentes, sinistros, agentes da natureza (raios, inundações, desabamentos, etc.), umidade, tensão na rede elétrica (sobretensão provocada por acidentes ou flutuações excessivas na rede), instalação/uso em desacordo com o manual do usuário ou decorrentes do desgaste natural das partes, peças e componentes; c) se o produto tiver sofrido influência de natureza química, eletromagnética, elétrica ou animal (insetos, etc.); d) se o número de série do produto tiver sido adulterado ou rasurado; e) se o aparelho tiver sido violado.
6. A Intelbras não se responsabiliza pela instalação deste produto, e também por eventuais tentativas de fraudes e/ou sabotagens em seus produtos.

Sendo estas as condições deste Termo de Garantia complementar, a Intelbras S/A se reserva o direito de alterar as características gerais, técnicas e estéticas de seus produtos sem aviso prévio.

O processo de fabricação deste produto não é coberto pelos requisitos da ISO 14001.

Todas as imagens deste manual são ilustrativas.

intelbras



fale com a gente

Suporte a clientes: (48) 2106 0006

Fórum: forum.intelbras.com.br

Suporte via chat: intelbras.com.br/suporte-tecnico

Suporte via e-mail: suporte@intelbras.com.br

SAC: 0800 7042767

Onde comprar? Quem instala?: 0800 7245115

Importado no Brasil por: Intelbras S/A – Indústria de Telecomunicação Eletrônica Brasileira
Rodovia SC 281, km 4,5 – Sertão do Maruim – São José/SC – 88122-001
CNPJ 82.901.000/0014-41 – www.intelbras.com.br