

intelbras

Manual do usuário

PEG 232 Express



PEG 232 Express

Parabéns, você acaba de adquirir um produto com a qualidade e segurança Intelbras.

A placa de rede PCI-E Gigabit Ethernet PEG 232 Express foi projetada para suportar a alta velocidade proporcionada pelo barramento PCI Express. Compatível com os padrões IEEE802.3, IEEE802.3u e IEEE802.3ab, possibilita conexões de computadores a redes locais com taxa de transferência de 10/100/1000 Mbps. Possui funções como Autonegociação e Auto MDI/MDIX para detecção automática de velocidade e padrão do cabo (normal ou crossover). Além de funções avançadas como QoS e VLAN e Flow Control (controle de fluxo).

Índice

1. Especificações técnicas	4
2. Características	5
3. Cuidados e segurança	5
4. Produto	5
4.1. Painel frontal	5
4.2. Interface PCI Express	6
5. Instalação	7
5.1. Instalação da placa de rede PEG 232 Express	7
5.2. Assistente de instalação do driver	9
Termo de garantia	14

1. Especificações técnicas

Chipset	Realtek RTL 8168E
Padrões	IEEE802.3 - 10BASE-T
	IEEE802.3u - 100BASE-TX
	IEEE802.3ab - 1000BASE-T
	IEEE802.1 p - Priority Queuing (QoS)
	IEEE802.1 q - VLAN Tag
	IEEE802.1x - Flow Control
Porta	1 Porta RJ45 10/100/1000 Mbps com autonegociação
Tipo de interface (barramento)	1 Interface PCI Express 1.1
Auto MDI/MDI-X	Deteção automática do padrão do cabo (normal/crossover)
Jumbo frame	9K Bytes
LEDs indicadores	1 LED verde (Link/Act) - Para conexão a 10 Mbps
	1 LED verde (Link/Act) - Para conexão a 100 Mbps
	1 LED verde (Link/Act) - Para conexão a 1000 Mbps
Cabeamento suportado	10BASE - T - Cabo UTP categoria 3,4,5 (máximo 100 m)
	EIA/TIA - 568 100Ω STP
	100BASE - TX - Cabo UTP categoria 5, 5e (máximo 100 m)
	EIA/TIA - 568 100Ω STP
	1000BASE - T - Cabo UTP categoria 5e, 6 (máximo 100 m)
	EIA/TIA - 568 100Ω STP
Consumo máximo	0.528 W
Sistemas suportados	Windows® XP (32 bit/64 bit)
	Windows® Vista (32 bit/64 bit)
	Windows® 7 (32 bit/64 bit)
	Windows® 8 (32 bit/64 bit)
	Linux baseados no kernel 2.4 ou superior
Temperatura de operação	0°C - 40°C
Temperatura de armazenamento	-40°C - 70°C
Umidade de operação	10% - 90% sem condensação
Umidade de armazenamento	5% - 90% sem condensação
Dimensões da placa(C x L x A)	65,3 X 56 X 1,6 mm
Certificações	FCC, CE e RoHS

2. Características

- » Atende aos padrões IEEE802.3, IEEE802.3u e IEEE802.3ab.
- » Possui 1 porta RJ45 com velocidade de 10/100/1000 Mbps com autonegociação e auto MDI/MDIX.
- » Possui 1 interface PCI Express 1.1.
- » Suporte a QoS para priorização de pacotes de acordo com o padrão IEEE802.1p.
- » Suporte a marcação de VLAN (tag de VLAN) de acordo com o padrão IEEE802.1q.
- » Suporte a pacotes Jumbo Frame de 9k Bytes.
- » Suporte a WoL (Wake-on-LAN). Possibilidade de ligar o computador pela rede local, desde que a placa-mãe de seu computador suporte a função WoL.
- » Suporte a drivers para Windows® XP (32bit/64bit), Windows® Vista (32bit/64bit), Windows® 7 (32bit/64bit) e Windows® 8 (32bit/64bit).

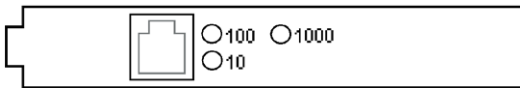
3. Cuidados e segurança

- » Somente realize os procedimentos descritos caso tenha experiência, caso não possua, aconselhamos que a instalação seja realizada por um técnico experiente.
- » O microcomputador deverá possuir 1 slot PCI Express livre, com suporte a placa de rede versão 1.1.
- » Para evitar curto-circuito ou danos ao produto, realize os procedimentos descritos com o computador desligado. Retire o cabo de energia da fonte do microcomputador antes de iniciar os procedimentos.

4. Produto

4.1. Painel frontal

O painel frontal da PEG 232 Express possui 1 porta RJ45 com velocidade de 10/100/1000 Mbps e LEDs de monitoramento, conforme imagem a seguir:



Painel frontal da placa de rede PEG 232 Express

LEDs

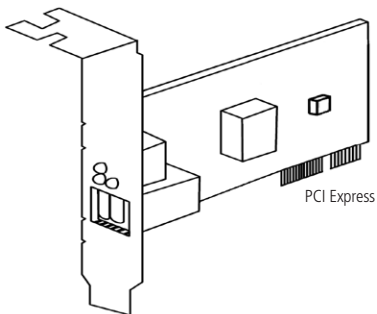
No painel frontal são apresentados 3 LEDs de monitoramento, que seguem o comportamento a seguir:

LED	Status	Indicação
10	Aceso	Conexão válida estabelecida a 10 Mbps, sem recepção/transmissão de dados.
	Piscando	Conexão válida estabelecida, com transmissão/recepção de dados.
	Apagado	Nenhuma conexão válida nesta porta ou a placa de rede não está instalada corretamente.
100	Aceso	Conexão válida estabelecida a 100 Mbps, sem recepção/transmissão de dados.
	Piscando	Conexão válida estabelecida, com transmissão/recepção de dados.
	Apagado	Nenhuma conexão válida nesta porta ou a placa de rede não está instalada corretamente.
1000	Aceso	Conexão válida estabelecida a 1000 Mbps, sem recepção/transmissão de dados.
	Piscando	Conexão válida estabelecida, com transmissão/recepção de dados.
	Apagado	Nenhuma conexão válida nesta porta ou a placa de rede não está instalada corretamente.

- Obs.:**
- » Se nenhum LED acender, indica que a placa de rede pode estar mal conectada ao microcomputador, cabo de rede mal encaixado, danificado ou a pinagem do conector do cabo não está em conformidade com o Padrão EIA/TIA-568A ou Padrão EIA/TIA-568B.
 - » Verifique se na outra ponta do cabo de rede, o dispositivo (switch, roteador, etc.) está energizado e operando corretamente.
 - » Para o perfeito funcionamento, o cabo de rede utilizado deve ser menor que 100 m.
 - » Caso a placa de rede esteja conectada, porém sem comunicação, certifique-se de que a instalação/configuração do driver no sistema operacional esteja correta.

4.2. Interface PCI Express

A conexão da PEG 232 Express ao microcomputador é realizada através da interface PCI Express da placa de rede. O microcomputador deverá possuir um slot PCI Express livre para a inserção da placa:



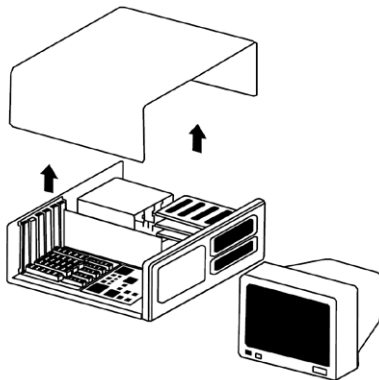
Vista lateral

5. Instalação

5.1. Instalação da placa de rede PEG 232 Express

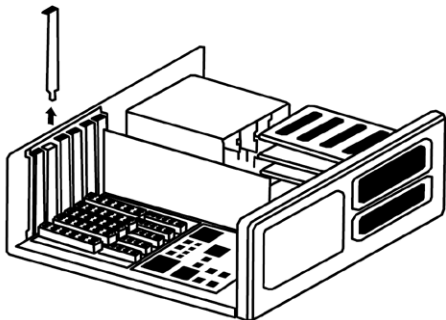
Para instalar a placa de rede PEG 232 Express, siga o procedimento:

1. Desligue o computador onde a placa será instalada e remova o cabo de alimentação;
2. Abra o gabinete conforme imagem a seguir;



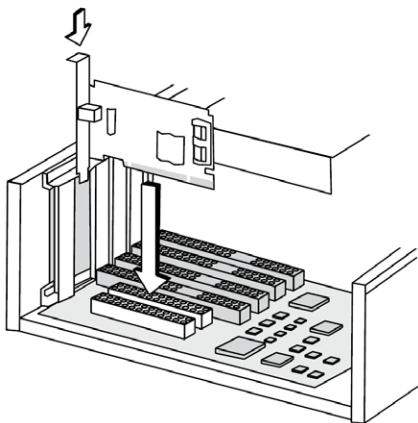
Gabinete aberto

3. Identifique um slot PCI Express livre, remova o perfil de proteção, conforme imagem a seguir;



Remoção do perfil de proteção

4. Insira a placa no slot PCI Express fixando-a ao chassi do computador. Dependendo do modelo do gabinete, poderá ser necessário utilizar um parafuso (UNC 6-32) para a correta fixação;



Inserção da placa de rede

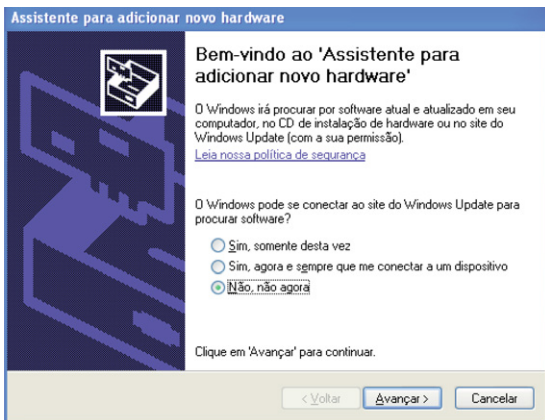
Obs.: as imagens utilizadas neste manual são meramente ilustrativas.

5.2. Assistente de instalação do driver

Os procedimentos para a instalação do driver da placa de rede através do assistente de instalação serão exemplificados tendo como base o sistema operacional Windows® 7/32 bits, sendo muito semelhante ao procedimento nos sistemas Windows® XP, Vista® e Windows® 8.

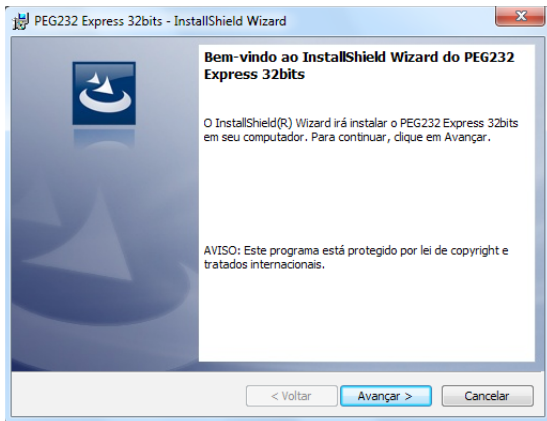
Para iniciar a instalação, siga o procedimento:

1. Ao iniciar o computador, automaticamente será exibida a tela *Assistente para adicionar novo hardware*. Cancele este tipo de instalação clicando em *Cancelar*;



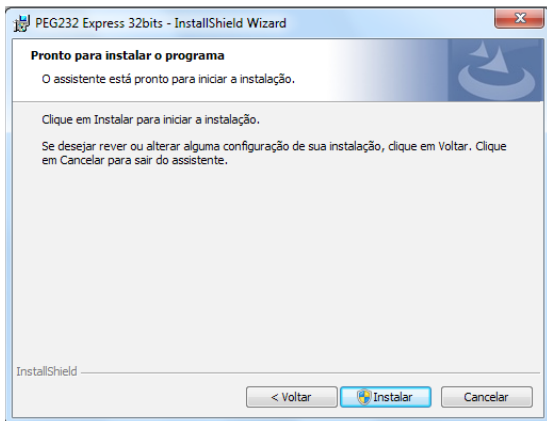
Assistente para adicionar novo hardware

2. Insira o CD de instalação que acompanha a placa de rede PCI Express na unidade de CD-ROM e aguarde o início automático da instalação do *Assistente de instalação Intelbras PEG 232 Express*. Caso a instalação não inicie automaticamente, acesse o Windows® Explorer, clique na unidade na qual foi inserido o CD do assistente de instalação e clique em *setup.exe*;
3. Após o início do assistente, será exibida a tela inicial do instalador do produto. Clique em *Avançar*;



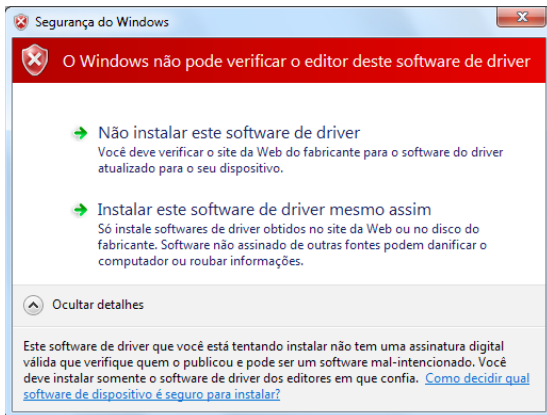
Assistente de instalação Intelbras PEG 232 Express

4. Na tela seguinte, pressione o botão *Instalar* para iniciar a instalação do driver da placa de rede, conforme imagem a seguir;



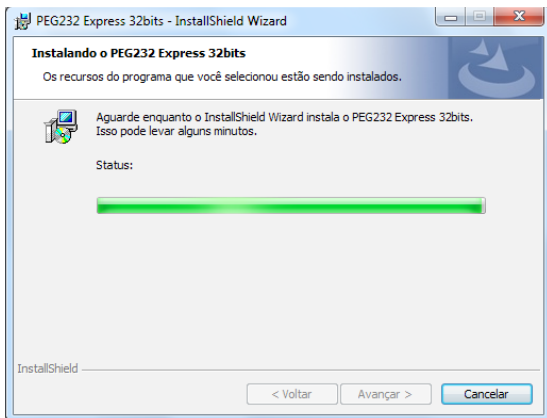
Iniciando instalação do driver

5. Caso seja solicitada a confirmação de driver, selecione a opção *Instalar este software de driver mesmo assim*;



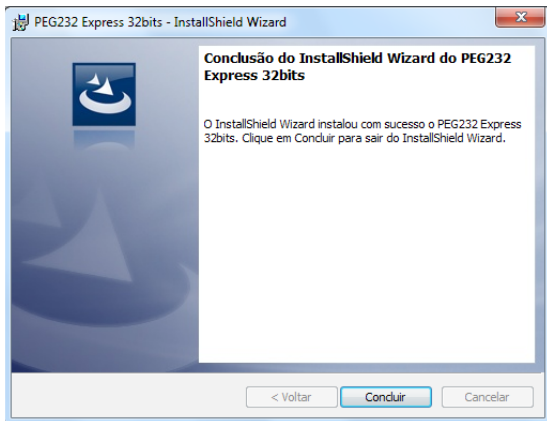
Assinatura de driver do Windows

6. Aguarde o término de instalação do driver. Este processo pode demorar alguns minutos;



Processo de instalação do driver

7. Ao final, clique em *Concluir* e reinicie o computador para que a instalação seja finalizada.



Finalizando a instalação do driver

Termo de garantia

Para a sua comodidade, preencha os dados abaixo, pois, somente com a apresentação deste em conjunto com a nota fiscal de compra do produto, você poderá utilizar os benefícios que lhe são assegurados.

Nome do cliente:

Assinatura do cliente:

Nº da nota fiscal:

Data da compra:

Modelo:

Nº de série:

Revendedor:

Fica expresso que esta garantia contratual é conferida mediante as seguintes condições:

1. Todas as partes, peças e componentes do produto são garantidos contra eventuais defeitos de fabricação que porventura venham a apresentar, pelo prazo de 2 (dois) anos, sendo este prazo de 3 (três) meses de garantia legal mais 21 (vinte e um) meses de garantia contratual, contado a partir da data de entrega do produto ao Senhor Consumidor, conforme consta na nota fiscal de compra do produto, que é parte integrante deste Termo em todo território nacional. Esta garantia contratual implica na troca gratuita das partes, peças e componentes que apresentarem defeito de fabricação, além da mão-de-obra utilizada nesse reparo. Caso não seja constatado defeito de fabricação, e sim defeito(s) proveniente(s) de uso inadequado, o Senhor Consumidor arcará com estas despesas.
2. Constatado o defeito, o Senhor Consumidor deverá imediatamente comunicar-se com o Serviço Autorizado mais próximo que consta na relação oferecida pelo fabricante - somente estes estão autorizados a examinar e sanar o defeito durante o prazo de garantia aqui previsto. Se isto não for respeitado esta garantia perderá sua validade, pois o produto terá sido violado.
3. Na eventualidade do Senhor Consumidor solicitar o atendimento domiciliar, deverá encaminhar-se ao Serviço Autorizado mais próximo para consulta da taxa de visita técnica. Caso seja constatada a necessidade da retirada do produto, as

despesas decorrentes, transporte, segurança de ida e volta do produto, ficam sob a responsabilidade do Senhor Consumidor.

4. A garantia perderá totalmente sua validade se ocorrer qualquer das hipóteses a seguir: a) se o defeito não for de fabricação, mas sim, ter sido causado pelo Senhor Consumidor ou terceiros estranhos ao fabricante; b) se os danos ao produto forem oriundos de acidentes, sinistros, agentes da natureza (raios, inundações, desabamentos, etc.), umidade, tensão na rede elétrica (sobretensão provocada por acidentes ou flutuações excessivas na rede), instalação/uso em desacordo com o Manual do Usuário ou decorrente do desgaste natural das partes, peças e componentes; c) se o produto tiver sofrido influência de natureza química, eletromagnética, elétrica ou animal (insetos, etc.); d) se o número de série do produto houver sido adulterado ou rasurado; e) se o aparelho houver sido violado.

Sendo estas condições deste Termo de Garantia complementar, a Intelbras S/A reserva-se o direito de alterar as características gerais, técnicas e estéticas de seus produtos sem aviso prévio.

O processo de fabricação deste produto não está coberto pelo sistema de gestão ambiental da Intelbras.

Todas as imagens deste manual são ilustrativas.

intelbras



eco amigável



uma das melhores
empresas para se trabalhar



fale com a gente

Suporte a clientes: (48) 2106 0006

Contato e chat: www.intelbras.com.br/suporte

Sugestões, reclamações e rede autorizada: 0800 7042767

Intelbras S/A – Indústria de Telecomunicação Eletrônica Brasileira
Rodovia BR 101, km 210 - Área Industrial - São José/SC - 88104-800
www.intelbras.com.br