

intelbras

Manual do usuário
Manual del usuario

PR 1000
PR 1000 EA

Português

intelbras

Porteiro PR 1000

Extensão de Áudio PR1000 EA

Parabéns, você acaba de adquirir um produto com a qualidade e segurança Intelbras.

O porteiro residencial PR 1000 permite a comunicação entre ambiente interno e externo através de áudio, possibilitando o acionamento de uma fechadura 12 V ou contato seco. O PR 1000 é alimentado no módulo interno e permite instalar até 2 extensões de áudio. Caso o módulo externo seja violado, o módulo interno e externo emitirão aviso sonoro (tamper).

Índice

Português	2
<hr/>	
1. Especificações técnicas	5
<hr/>	
1.1. Módulo externo	5
1.2. Módulo interno	5
2. Características	5
<hr/>	
3. Cuidados e segurança	6
<hr/>	
4. Produto	6
<hr/>	
4.1. Módulo interno	6
4.2. Módulo externo	7
5. Instalação	9
<hr/>	
5.1. Aplicação básica	9
5.2. Material essencial para a instalação	10
5.3. Cabeamento	10
5.4. Fixação e conexão	11
6. Operações básicas	16
<hr/>	
6.1. Funções adicionais	17
Termo de garantia	18
<hr/>	
Español	20
<hr/>	
1. Especificaciones técnicas	21
<hr/>	
1.1. Módulo externo	21
1.2. Módulo interno	21
2. Características	21
<hr/>	
3. Cuidados y seguridad	22
<hr/>	
4. Producto	22
<hr/>	
4.1. Módulo interno	22

4.2. Módulo externo	23
5. Instalación	25
5.1. Aplicación básica	25
5.2. Material básico para la instalación	26
5.3. Cableado	26
5.4. Fijación y conexión.	27
6. Operaciones básicas	33
6.1. Funciones adicionales	33
Póliza de garantía	35
Término de garantía	37

1. Especificações técnicas

1.1. Módulo externo

Tensão de operação	12 VDC (alimentado pelo módulo interno)
Fechadura	12 V
Temperatura ambiente	-10°C a +60°C
Umidade relativa	10% a 90% sem condensação
Dimensões	88 mm x 129 mm x 51 mm
Peso	140 g

1.2. Módulo interno

Alimentação	AC 100 a 240 V 50/60 HZ automática
Volume de campainha	Mínimo 80 dB±2 @ 1m
Contato seco	Máximo 24 V/0,3 A
Temperatura ambiente	-10°C a +60°C
Umidade	10% a 90% sem condensação
Dimensão	188.6 mm x 82.5 mm x 56.6 mm
Consumo interno + externo (em uso)	5 W
Peso	260 g

Atenção: para instalação do PR 1000 em sistemas do tipo *nobreak*, utilize somente sistemas de tensão de saída senoidal.

2. Características

- » Fonte no módulo interno full range 100 a 240 VAC automática.
- » Abertura de fechadura elétrica ou contato seco.
- » Sensor antiviolação no módulo externo (tamper).
- » Instalação a 4 fios.
- » Até 3 módulos internos.
- » Permite instalação de botoeira para abertura de fechadura.

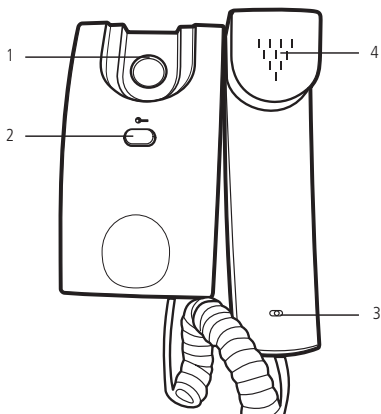
3. Cuidados e segurança

- » Evite expor o porteiro a fortes campos magnéticos, fortes impactos físicos, respingos de água ou outros líquidos, luz solar direta ou reflexos intensos.
- » Não ligue o porteiro em uma tomada com outros aparelhos, isso pode sobrecarregar a rede elétrica e causar curto-circuito, utilize uma tomada única.
- » Não instale o porteiro próximo a amônia ou gases venenosos.
- » Não desmonte o produto, há risco de choque elétrico. Em caso de defeito, contate uma assistência técnica autorizada.
- » Não utilize detergente ou outro produto químico para limpar o porteiro.
- » Tenha cuidado ao passar o cabeamento. Evite fontes de ruído eletromagnético como motores elétricos, cercas elétricas, etc.
- » Não instale o módulo interno ou o módulo externo próximo a fontes de ruído acústico intenso como: aparelho de som, britadeira, serra elétrica, etc. Isto pode prejudicar a comunicação de voz entre o módulo interno e o módulo externo.
- » Realize a instalação deste produto com a rede elétrica desenergizada.

4. Produto

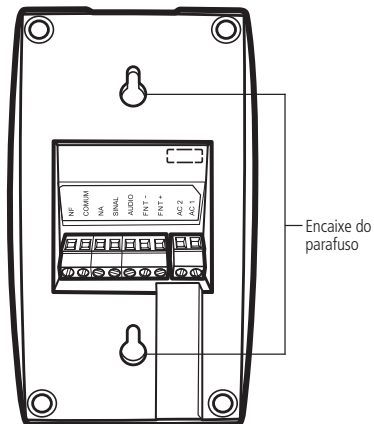
4.1. Módulo interno

Visão frontal



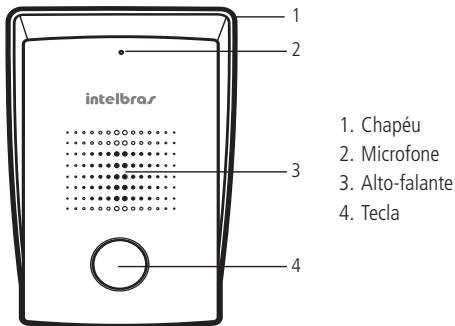
1. Chave de gancho
2. Tecla fechadura
3. Microfone
4. Cápsula

Visão posterior

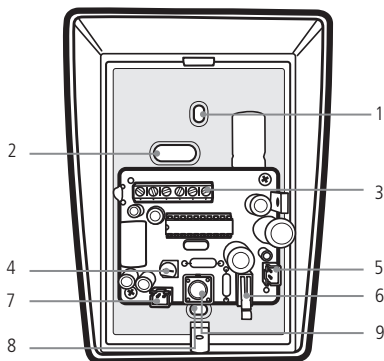


4.2. Módulo externo

Visão frontal

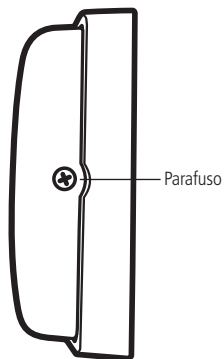


Visão interna do produto



1. Parafuso de fixação
2. Passagem de cabos
3. Conector de fiação
4. Ajuste de volume de RX
5. Conector de microfone
6. Chave do tamper
7. Conector do alto falante
8. Parafuso de fixação
9. Tecla da campainha

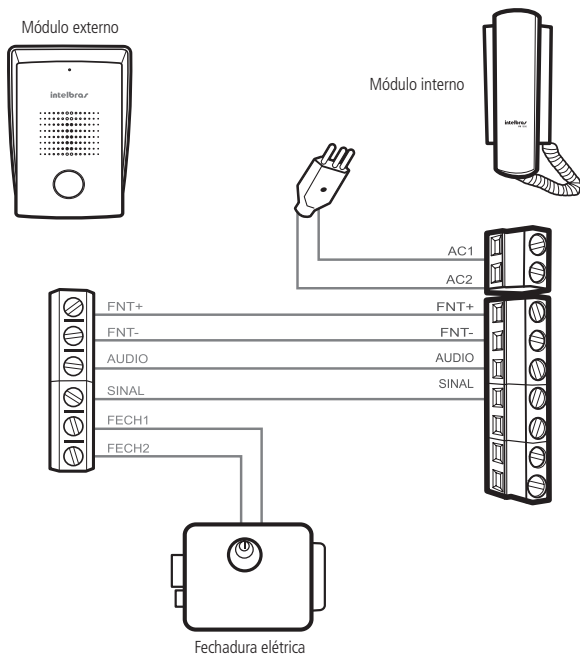
Visão inferior do produto



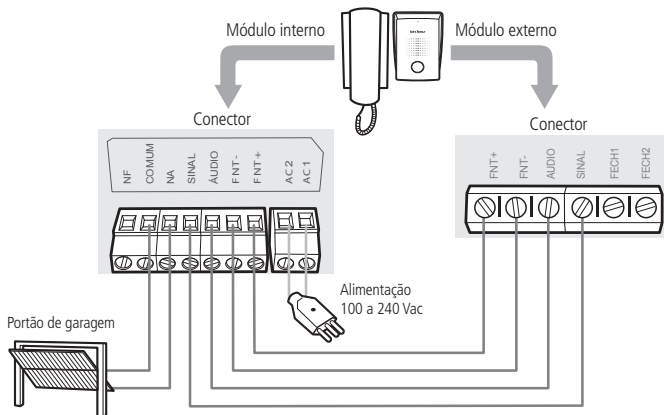
5. Instalação

5.1. Aplicação básica

Fechadura 12 V



Portão de garagem



Obs.: nunca utilize a saída para fechadura 12 V e a saída contato seco no mesmo cenário de instalação.

5.2. Material essencial para a instalação

- » 1 Furadeira
- » 1 Broca 6 mm
- » Cabos
- » 1 Chave de fenda
- » 1 Chave Philips

5.3. Cabeamento

Antes da instalação do produto, verifique a distância entre os módulos interno e externo e escolha o cabo mais adequado para sua instalação de acordo com a especificação a seguir:

Distância	Cabo mínimo
30 m	0,4 mm ²
50 m	0,5 mm ²
70 m	0,65 mm ²
100 m	0,85 mm ²
Até 200 m	1,5 (máx.) mm ²

Caso você instale extensões de áudio PR1000 EA, a soma do comprimento dos cabos utilizados entre os módulos externo, interno e extensões deve respeitar a tabela acima.

Para a instalação da fechadura, utilize sempre cabo 1,5 mm² para uma distância de até 50 m. Para a ligação da rede elétrica ao módulo interno do PR 1000, utilize cabo 1,5 mm².

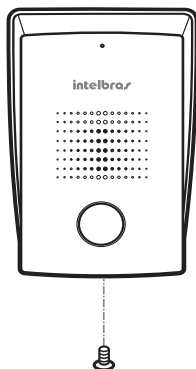
Importante: a qualidade do cabo é determinante para a qualidade do funcionamento do produto. Para evitar interferência de qualquer espécie, utilize de um eletroduto separado para o cabeamento do porteiro.

5.4. Fixação e conexão

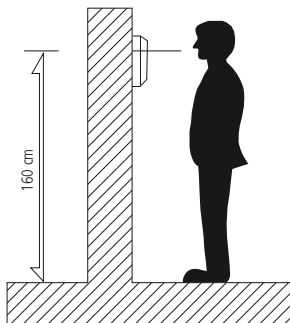
Atenção: realize a instalação deste produto com a rede elétrica desenergizada.

Módulo externo

1. Remova o parafuso da parte inferior do módulo externo. Para a fixação do produto na parede, abra o frontal do módulo externo.

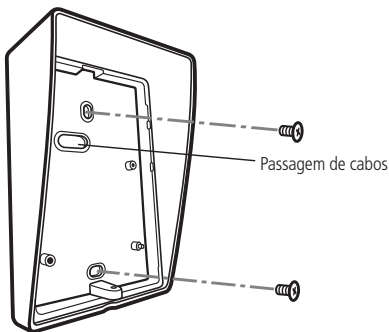


Obs.: Intelbras recomenda a instalação do módulo externo a uma altura de 160 cm a partir do centro do produto até o chão. Algumas situações podem exigir uma instalação fora deste padrão. Verifique a altura mais adequada para a sua casa.

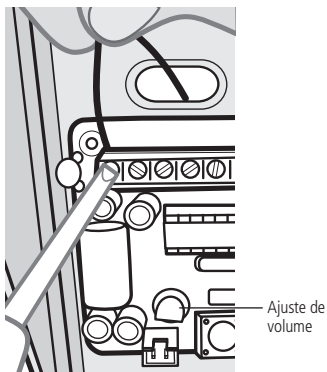


2. Utilizando o chapéu como gabarito, marque os pontos onde deseja fixar o produto.
3. Com a furadeira, realize os furos com uma broca apropriada para sua parede. As buchas de parafuso que acompanham o produto possuem 6 mm de diâmetro.

Antes de parafusar o produto na parede, não esqueça de passar os cabos pelo furo de passagem de cabos do chapéu. Feito isto, fixe o chapéu na parede com os parafusos.



4. Utilizando uma chave de fenda, fixe os fios no conector um a um.
Se necessário, ajuste o volume do módulo externo utilizando uma chave de fenda.

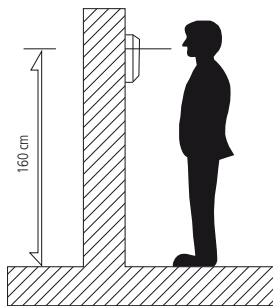


Importante: não utilize fios de bitola maior que $1,5 \text{ mm}^2$.

5. Encaixe o frontal ao chapéu. Insira o parafuso na parte inferior do produto.

Módulo interno

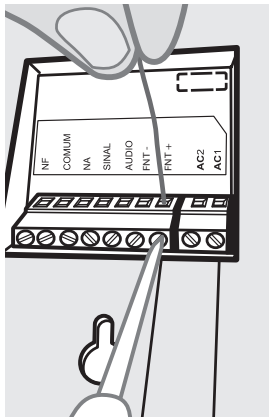
1. Com a furadeira, realize os furos com uma broca apropriada para a sua parede.
As buchas de parafuso que acompanham o produto possuem 6 mm de diâmetro.



Utilizando o gabarito que acompanha o produto, marque os 2 pontos de fixação.

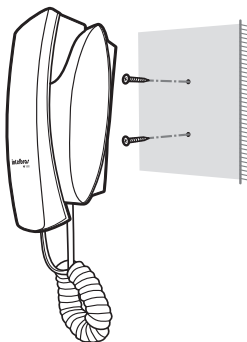
Obs.: Intelbras recomenda a instalação do módulo interno a uma altura de 160 cm a partir do centro do produto até o chão. Algumas situações podem exigir uma instalação fora deste padrão. Verifique a altura mais adequada para a sua casa.

2. Utilizando uma chave de fenda, fixe os cabos no conector um a um. Por medida de segurança, deixe os cabos da rede elétrica por último.



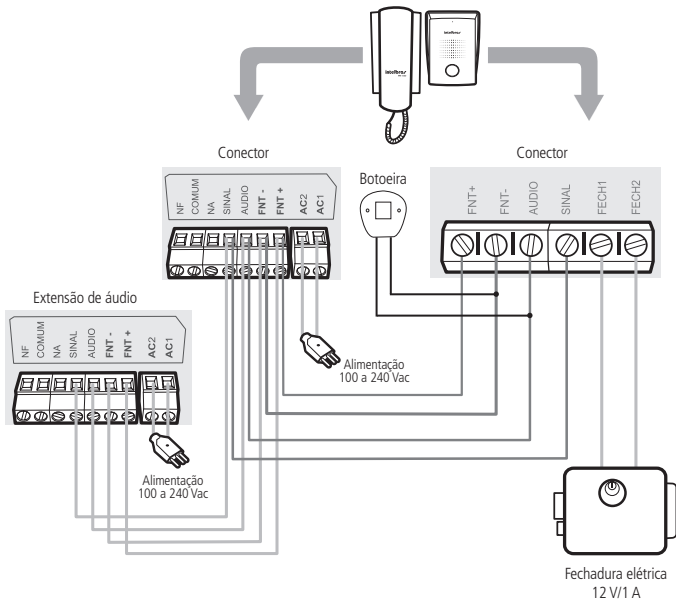
Importante: não utilize fios de bitola maior que 1,5 mm².

Com os cabos fixados, coloque o produto na parede deslizando-o de cima para baixo sobre os parafusos até encaixar.



Exemplos de aplicação

Veja a seguir um cenário exemplo com 1 extensão de áudio, 1 botoeira e uma fechadura.



Para instalação de mais uma extensão de áudio, basta ligá-la em paralelo com qualquer extensão.

Acessórios

Fechaduras

O PR 1000 permite a instalação de fechadura* elétrica com especificação de 12 V/1 A.

*A fechadura é item opcional, logo deve ser adquirida separadamente.

Botoeira

O PR 1000 permite a instalação de botoeiras* para facilitar a abertura da fechadura. A botoeira deve ser interligada em paralelo aos fios "AUDIO" e "FNT-", e seu contato deve ser sempre "normalmente aberto".

Quando instalada, pressione a botoeira por um período superior a 1 segundo para a abertura da fechadura.

* A botoeira é item opcional, logo deve ser adquirida separadamente.

Extensões

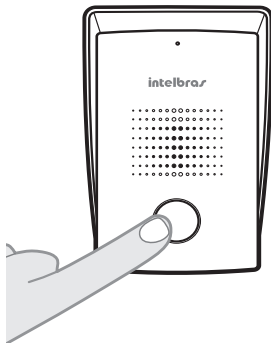
Nome	Modelo	Quantidade suportada
Extensão de áudio	PR 1000EA	2

Além do módulo interno, o PR 1000 permite a instalação de mais 2 extensões de áudio.

Importante: as extensões de áudio dos porteiros IPR 8000 IN e IV 7000 EA não são compatíveis com o PR 1000. Utilize sempre a extensão de áudio PR 1000 EA.

6. Operações básicas

Quando o visitante pressionar a tecla campainha do módulo externo, você escutará um tom de chamada proveniente do módulo interno. O tempo limite de toque contínuo da campainha é de 3 segundos.



Se desejar conversar com o visitante, retire o monofone do gancho e converse normalmente. Converse o quanto quiser, não há limite de tempo para esta conversa. Para abrir a fechadura, pressione a tecla *CHAVE* por 1 segundo.

Importante: para fechaduras pesadas, ou com grande tempo de exposição externa, pressione a tecla chave por um período superior a 2 segundos.

Para encerrar, coloque o monofone no gancho.

A qualquer momento, mesmo que a campainha não seja pressionada, é possível tirar o monofone do gancho e conversar com alguém no módulo externo.

6.1. Funções adicionais

Função antiviolação (sensor Tamper)

O módulo externo do PR 1000 conta com um sensor antiviolação do tipo Tamper. Ou seja, caso este módulo seja violado, um alarme soará continuamente por 10 segundos. Após esse período, soará 1 segundo de alarme por 3 segundos de pausa, tanto no módulo externo quanto nos módulos internos, até que o problema seja resolvido. O som do alarme é semelhante à campainha.

Botoeira*

Caso você possua uma botoeira instalada, a qualquer momento basta pressioná-la por um período superior a 1 segundo para abrir a fechadura.

** A botoeira é uma peça opcional, logo, deve ser adquirida separadamente.*

Termo de garantia

Para a sua comodidade, preencha os dados abaixo, pois, somente com a apresentação deste em conjunto com a nota fiscal de compra do produto, você poderá utilizar os benefícios que lhe são assegurados.

Nome do cliente:

Assinatura do cliente:

Nº da nota fiscal:

Data da compra:

Modelo:

Nº de série:

Revendedor:

Fica expresso que esta garantia contratual é conferida mediante as seguintes condições:

1. Todas as partes, peças e componentes do produto são garantidos contra eventuais defeitos de fabricação que porventura venham a apresentar, pelo prazo de 1 (um) ano, sendo este prazo de 3 (três) meses de garantia legal mais 9 (nove) meses de garantia contratual, contado a partir da data de entrega do produto ao Senhor Consumidor, conforme consta na nota fiscal de compra do produto, que é parte integrante deste Termo em todo território nacional. Esta garantia contratual implica na troca gratuita das partes, peças e componentes que apresentarem defeito de fabricação, além da mão-de-obra utilizada nesse reparo. Caso não seja constatado defeito de fabricação, e sim defeito(s) proveniente(s) de uso inadequado, o Senhor Consumidor arcará com estas despesas.
2. Constatado o defeito, o Senhor Consumidor deverá imediatamente comunicar-se com o Serviço Autorizado mais próximo que consta na relação oferecida pelo fabricante - somente estes estão autorizados a examinar e sanar o defeito durante o prazo de garantia aqui previsto. Se isto não for respeitado esta garantia perderá sua validade, pois o produto terá sido violado.
3. Na eventualidade do Senhor Consumidor solicitar o atendimento domiciliar, deverá encaminhar-se ao Serviço Autorizado mais próximo para consulta da taxa de visita técnica. Caso seja constatada a necessidade da retirada do produto, as

4. despesas decorrentes, transporte, segurança de ida e volta do produto, ficam sob a responsabilidade do Senhor Consumidor.
5. A garantia perderá totalmente sua validade se ocorrer qualquer das hipóteses a seguir: a) se o defeito não for de fabricação, mas sim, ter sido causado pelo Senhor Consumidor ou terceiros estranhos ao fabricante; b) se os danos ao produto forem oriundos de acidentes, sinistros, agentes da natureza (raios, inundações, desabamentos, etc.), umidade, tensão na rede elétrica (sobretensão provocada por acidentes ou flutuações excessivas na rede), instalação/uso em desacordo com o Manual do Usuário ou decorrente do desgaste natural das partes, peças e componentes; c) se o produto tiver sofrido influência de natureza química, eletromagnética, elétrica ou animal (insetos, etc.); d) se o número de série do produto houver sido adulterado ou rasurado; e) se o aparelho houver sido violado.

Sendo estas condições deste Termo de Garantia complementar, a Intelbras S/A reserva-se o direito de alterar as características gerais, técnicas e estéticas de seus produtos sem aviso prévio.

O processo de fabricação deste produto não está coberto pelo sistema de gestão ambiental da Intelbras.

Todas as imagens deste manual são ilustrativas.



Portero Residencial PR 1000

Módulo de Extensión de Audio PR 1000 EA

¡Felicitaciones! Usted acaba de adquirir un producto con la calidad y seguridad Intelbras.

El portero residencial PR 1000 permite la comunicación entre ambiente interno y externo a través de audio, posibilitando el accionamiento de una cerradura 12 V cc o contacto seco. El PR 1000 es alimentado en el módulo interno y permite instalar hasta 2 módulos de extensión de audio. En caso de que el módulo externo sufra violación, el módulo interno y externo emitirán aviso sonoro (tamper).

Antes de usar (o ensamblar) el producto lea cuidadosamente este instructivo y las características eléctricas del producto.

1. Especificaciones técnicas

1.1. Módulo externo

Voltaje de operación	12 V cc (alimentado por el módulo interno)
Cerradura	12 V cc
Temperatura ambiente	-10° C a +60° C
Humedad relativa	10% a 90% sin condensación
Dimensiones	88 mm x 129 mm x 51 mm
Peso	140 g

1.2. Módulo interno

Alimentación	100 V ac a 240 V ac 50/60 Hz automática
Volumen del timbre	Mínimo 80 dB \pm 2 @ 1m
Contacto seco	Máximo 24 V cc / 0,3 A
Temperatura ambiente	-10°C a +60°C
Humedad relativa	10% a 90% sin condensación
Dimensiones	188.6 mm x 82.5 mm x 56.6 mm
Consumo interno + externo (en uso)	5 W
Peso	260 g

Atención: para instalación del PR 1000 en sistemas del tipo nobreak, utilice solamente sistemas de voltaje de salida sinusoidal.

2. Características

- » Fuente en el módulo interno full range 100 V ac a 240 V ac automática.
- » Apertura de cerradura eléctrica o contacto seco.
- » Sensor contra violación en el módulo externo (tamper).
- » Instalación a 4 hilos.
- » Hasta 3 módulos internos.
- » Permite instalación de botonera para apertura de cerradura.

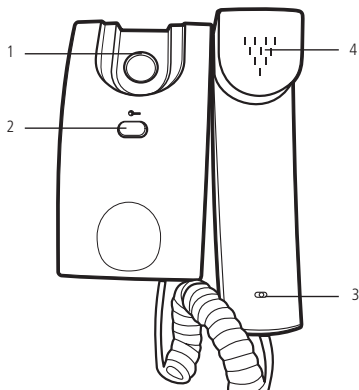
3. Cuidados y seguridad

- » Evite exponer el portero a fuertes campos magnéticos, fuertes impactos físicos, salpicaduras de agua u otros líquidos, luz solar directa o reflejos intensos.
- » No enchufe el portero en una toma de corriente con otros aparatos, eso puede sobrecargar la red eléctrica y causar cortocircuito, utilice una única toma.
- » No instale el portero próximo a amoníaco o gases venenosos.
- » No desmonte el producto, hay riesgo de descarga eléctrica. En caso de defecto, contacte una Asistencia Técnica Autorizada.
- » No utilice detergente u otro producto químico para limpiar el portero.
- » Tenga cuidado al pasar el cableado. Evite fuentes de ruido electromagnético como: motores eléctricos, cercas eléctricas, etc.
- » No instale el módulo interno o el módulo externo próximo a fuentes de ruido acústico intenso como: equipo de sonido, martillo neumático, sierra eléctrica, etc. Eso puede perjudicar la comunicación de voz entre el módulo interno y el módulo externo.
- » Realice la instalación de este producto desconectado de la red eléctrica.

4. Producto

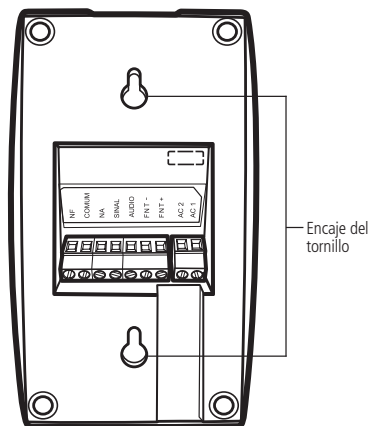
4.1. Módulo interno

Vista frontal



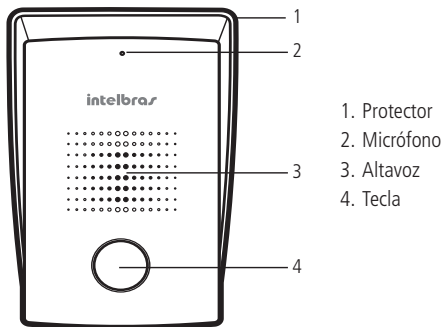
1. Botón de cuelgue
2. Tecla cerradura
3. Micrófono
4. Cápsula

Vista posterior

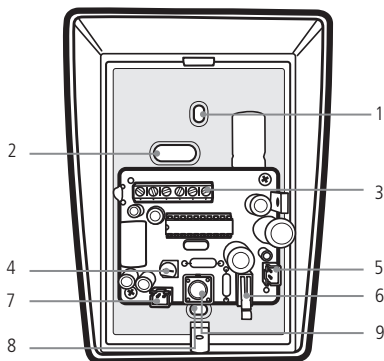


4.2. Módulo externo

Vista frontal

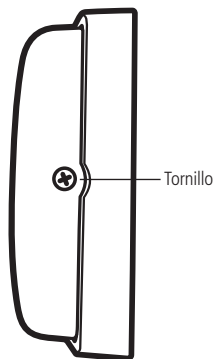


Vista interna del producto



1. Tornillo de fijación
2. Pasador de cables
3. Conector de cableado
4. Ajuste de volumen de RX
5. Conector de micrófono
6. Llave del tamper
7. Conector del altavoz
8. Tornillo de fijación
9. Tecla del timbre

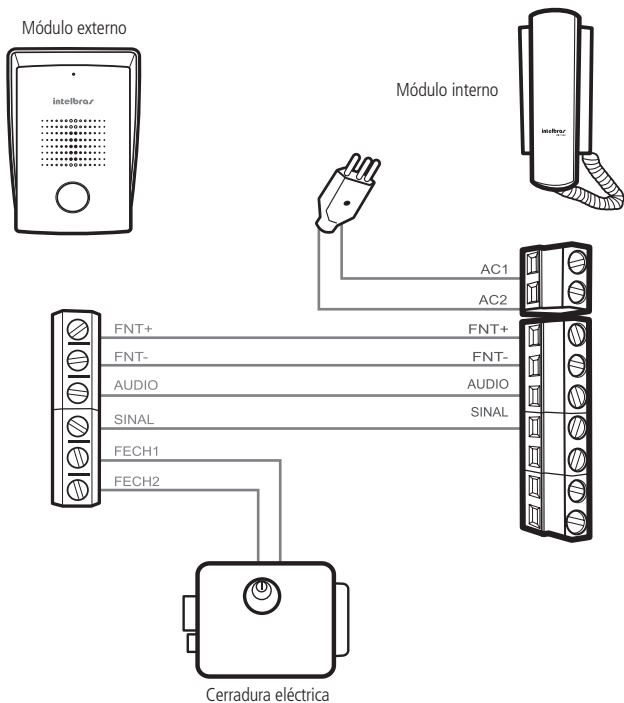
Vista inferior del producto



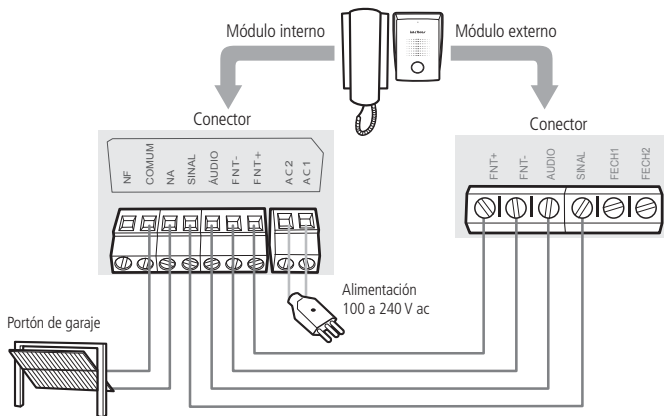
5. Instalación

5.1. Aplicación básica

Cerradura 12 V cc



Portón de garaje



Observación: nunca utilice la salida para cerradura 12 V cc y la salida contacto seco en el mismo escenario de instalación.

5.2. Material básico para la instalación

- » 1 Taladro
- » 1 Broca 6 mm
- » Cables
- » 1 Destornillador
- » 1 Desarmador punta Phillips

5.3. Cableado

Antes de instalar el producto, verifique la distancia entre los módulos interno y externo y elija el cable más adecuado para su instalación de conformidad con la siguiente especificación:

Distancia	Cable minimo
30 m	0,4 mm ²
50 m	0,5 mm ²
70 m	0,65 mm ²
100 m	0,85 mm ²
Hasta 200 m	1,5 mm ²

En el caso de que usted instale módulos de extensión de audio PR1000 EA, la suma del largo de los cables utilizados entre los módulos externo, interno y módulos de extensión debe respetar la tabla anterior.

Para instalar la cerradura, utilice siempre cable 1,5 mm² para una distancia de hasta 50 m. Para la conexión de la red eléctrica al módulo interno del PR 1000, utilice cable 1,5 mm².

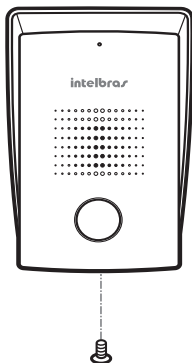
Importante: la calidad del cable es determinante para la calidad del funcionamiento del producto. Para evitar interferencia de cualquier especie, utilice un electroducto por separado para el cableado del portero.

5.4. Fijación y conexión

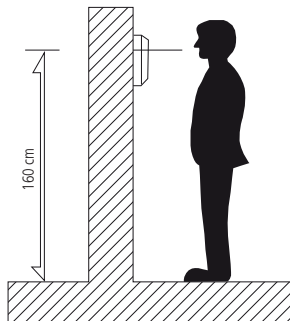
Atención: realice la instalación de este producto desconectado de la red eléctrica.

Módulo externo

1. Quite el tornillo de la parte inferior del módulo externo. Para fijar el producto en la pared, abra la frente del módulo externo.

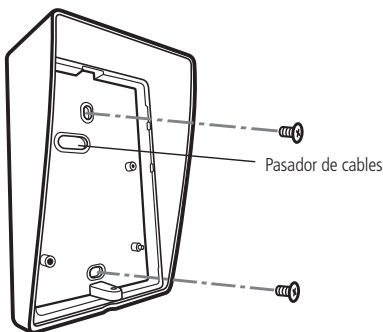


Observación: Intelbras recomienda instalar el módulo externo a una altura de 160 cm a partir del centro del producto hasta el suelo. Algunas situaciones pueden exigir una instalación fuera de este estándar. Verifique la altura más adecuada para su casa.



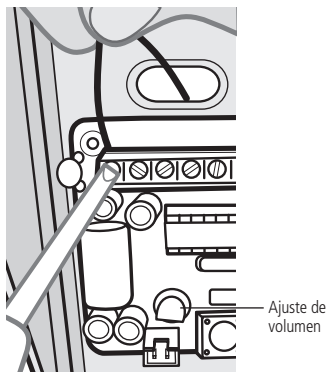
2. Utilizando la protección como plantilla de perforación, marque los puntos donde desea fijar el producto.
3. Con el taladro, haga la perforación con una broca apropiada para su pared. Las clavijas poseen 6mm de diámetro. Después, introduzca las clavijas en la pared.

Antes de atornillar el producto en la pared, haga pasar los cables por el agujero de los cables de la protección. Hecho esto, fije la protección en la pared con los tornillos.



4. Utilizando un destornillador, fije los hilos en el conector uno a uno.

Si es necesario, ajuste el volumen del módulo externo utilizando el destornillador.

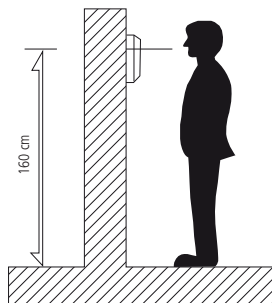


Importante: no utilice hilos de grosor mayor que 1,5 mm².

5. Encaje la parte frontal en la protección. Introduzca el tornillo en la parte inferior del producto.

Módulo interno

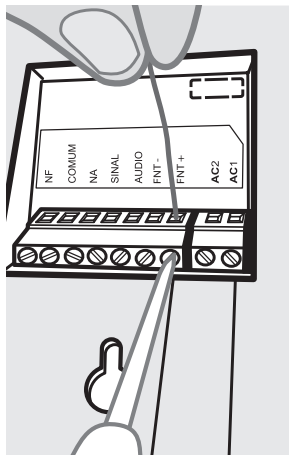
1. Con el taladro, haga la perforación con una broca apropiada para su pared. Las clavijas poseen 6mm de diámetro. Después, introduzca las clavijas y coloque los 2 tornillos en la pared.



Utilizando la plantilla de perforación que acompaña el producto, marque los 2 puntos de fijación.

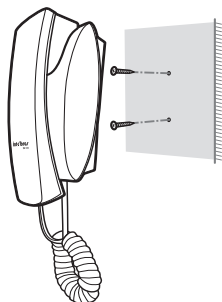
Observación: Intelbras recomienda instalar el módulo interno a una altura de 160 cm a partir del centro del producto hasta el suelo. Algunas situaciones pueden exigir una instalación fuera de este estándar. Verifique la altura más adecuada para su casa.

2. Utilizando un destornillador, fije los hilos en el conector uno a uno. Por medida de seguridad, deje los cables de la red eléctrica por último.



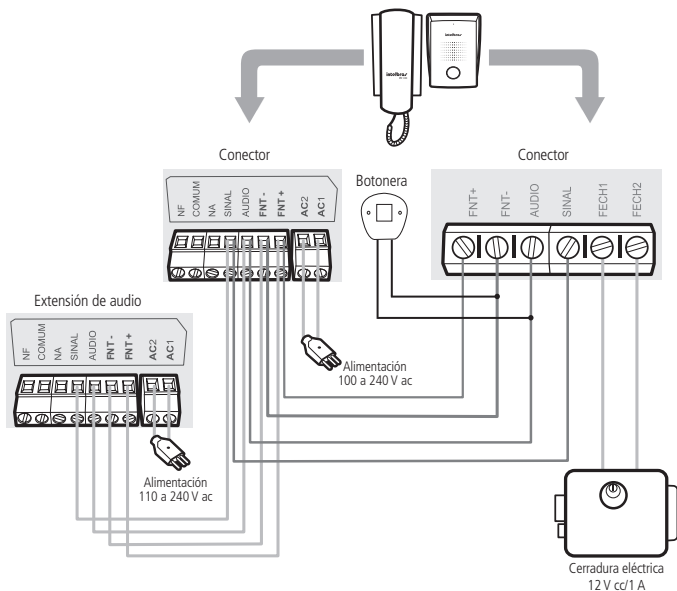
Importante: no utilice hilos de grosor mayor que 1,5 mm².

Con los cables ya fijados, coloque el producto en la pared desplazando-lo de arriba hacia abajo sobre los tornillos hasta encajarlo.



Ejemplos de aplicación

Vea a continuación un escenario ejemplo con 1 módulo de extensión de audio, 1 botonera y una cerradura..



Para instalación de más un módulo de extensión de audio, basta conectarlo en paralelo con cualquier otro módulo de extensión.

Accesorios

Cerraduras

El PR 1000 permite la instalación de cerradura* eléctrica con especificación de 12 V cc/1 A.

**La cerradura es ítem opcional, logo debe adquirirse por separado.*

Botonera

El PR 1000 permite la instalación de botoneras* para facilitar la apertura de la cerradura.

Debe interconectarse la botonera en paralelo a los hilos "AUDIO" y "FNT-", y su contacto debe ser siempre "normalmente abierto".

Cuando esté instalada, oprima la botonera por un período superior a 1 segundo para la apertura de la cerradura.

** La botonera es una pieza opcional, por lo que debe adquirirse por separado.*

Módulos extensiones

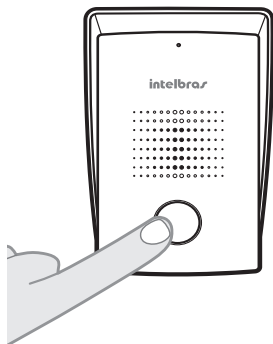
Nome	Modelo	Cantidad soportada
Módulo Extensión de audio	PR 1000EA	2

Además del módulo interno, el PR 1000 permite la instalación de más 2 módulos de extensión de audio.

Importante: los módulos de extensiones de audio de los porteros IPR 8000 IN e IV 7000 EA no son compatibles con el PR 1000. Utilice siempre el Módulo de Extensión de Audio PR 1000 EA.

6. Operaciones básicas

Cuando el visitante oprima la tecla timbre del módulo externo, usted escuchará un tono de llamada proveniente del módulo interno. El timbre suena seguido por el tiempo límite de 3 segundos.



Si desea conversar con el visitante, descuelgue el auricular y converse normalmente por el tiempo que usted quiera. No hay límite de tiempo para esta conversación. Para abrir la cerradura, oprima la tecla **LLAVE** por 1 segundo.

Importante: para cerraduras pesadas, o con tiempo largo de exposición externa, oprima la tecla llave por más de 2 segundos.

Para finalizar, cuelgue el auricular.

A cualquier momento, aunque no se oprima el timbre, es posible descolgar el auricular y hablar con alguien en el módulo externo.

6.1. Funciones adicionales

Función contra violación (sensor Tamper)

El módulo externo del PR 1000 cuenta con un sensor contra violación del tipo Tamper. Es decir, en el caso de que se viole este módulo, una alarma sonará por 10 segundos continuos. Agotado este tiempo, sonará 1 segundo de alarma por 3 segundos de pausa, tanto en el módulo externo como en los módulos internos, hasta que se resuelva el problema. El sonido de la alarma es semejante al sonido del timbre.

Botonera*

En el caso de que posea una botonera instalada, a cualquier momento basta oprimir-la por más de 1 segundo para abrir la cerradura.

** La botonera es una pieza opcional, por lo que debe adquirirse por separado.*

Póliza de garantía

Este documento solamente tiene validez en el territorio de la República Mexicana.

Importado por:

Industria de Telecomunicación Electrónica Brasileña de México S.A. de C.V.

Calle Michoacán, 20 – Nave 9 C - Parque Industrial Finsa - Col. Renovación – Deleg. Iztapalapa – México, D.F.

C.P. 09209 - Teléfono: (55) 56 87 74 84

soporte.tec@intelbras.com.mx | www.intelbras.com

INDUSTRIA DE TELECOMUNICACIÓN ELECTRÓNICA BRASILEÑA DE MÉXICO S.A. DE C.V. garantiza este producto por 12 (doce) meses, en todas sus partes y mano de obra contra cualquier defecto de fabricación a partir de la fecha de adquisición bajo las siguientes condiciones:

1. Para hacer efectiva esta garantía, no deberá exigirse mayores requisitos que la presentación del producto y esta póliza, debidamente sellada en el establecimiento donde fue adquirido.

Centro de Servicio y Distribuidor Autorizado Intelbras:

Intelbras

Calle Michoacán, 20 – Nave 9 C - Parque Industrial Finsa - Col. Renovación – Deleg. Iztapalapa – México, D.F.

C.P. 09209 - Teléfono: (55) 56 87 74 84

soporte.tec@intelbras.com.mx

Consulte en el sitio www.intelbras.com la relación completa de los centros de servicio y distribuidores autorizados.

2. La empresa se compromete a reparar o cambiar el producto así como las piezas y componentes defectuosos del mismo sin ningún cargo para el consumidor. El aparato defectuoso debe ser enviado a nuestro servicio técnico para evaluación y eventual reparación.
3. El tiempo de reparación en ningún caso será mayor de 30 hábiles días contados a partir de la fecha de recepción del producto en cualquiera de los sitios en donde pueda hacerse efectiva.
4. Con cualquier Distribuidor Autorizado Intelbras podrá adquirir refacciones, accesorios y partes.

ESTA GARANTÍA NO ES VÁLIDA EN LOS SIGUIENTES CASOS:

- a) Cuando el producto ha sido utilizado en condiciones distintas de las normales.
- b) Cuando el producto no ha sido operado de acuerdo con el Manual del Usuario en idioma español proporcionado.
- c) Cuando el producto ha sido alterado o reparado por personas no autorizadas por el fabricante nacional, importador o comercializador responsable respectivo.

Datos del consumidor/producto.

Producto:

Marca:

Modelo:

No. Serie:

Distribuidor:

Calle y Número:

Colonia:

Estado:

C.P.:

Fecha de Entrega:

Sello y Firma:

Término de garantía

Este CERTIFICADO DE GARANTÍA es una ventaja adicional a lo que determina la ley, ofrecida al Señor Consumidor. No obstante, para que el mismo posea VALIDEZ, ES IMPRESCINDIBLE que se complete el presente y se haga la presentación de la nota fiscal de compra del producto, sin los cuales todo lo que se encuentra aquí expresado deja de ser efectivo.

Nombre del cliente:

Firma:

Fecha de compra:

Nº de nota fiscal:

Modelo:

Nº de série:

Distribuidor:

Señor consumidor,

Este producto ha sido proyectado y fabricado buscando atender plenamente sus necesidades. Este es el objetivo primordial de nuestra actividad. Por tanto, es IMPORTANTE que se lea atentamente este término.

Queda expresado que esta garantía contractual se otorga ante las condiciones que siguen:

1. Todas las partes, piezas y componentes del producto, son garantizadas contra eventuales defectos de fabricación, que por ventura vengan a presentar, por el plazo de 1 (un) año, siendo este plazo de 3 (tres) meses de garantía legal más 9 (nueve) meses de la garantía contractual, contado a partir de la entrega del producto al Señor Consumidor, según consta en la nota fiscal de compra del producto, que es parte integrante de este TERMINO en todo territorio nacional. Esta garantía contractual implica el cambio gratuito de las partes, piezas y componente que presenten defecto de fabricación, además de mano de obra utilizada en el reparo. Caso no constatado defecto de fabricación, y si defecto(s) resultante(s) de uso inadecuado, el Señor Consumidor cubrirá dichos gastos.
2. Constatado el defecto, el Señor Consumidor deberá de inmediato comunicarse con el SERVICIO AUTORIZADO más cercano que consta en el rol ofrecido por el fabricante – solo éstos están autorizados a examinar y corregir el defecto durante

el plazo de garantía aquí previstos. Si esto no es respetado, esta garantía perderá su validez. Consulte en el sitio www.intelbras.com la relación de los centros de servicios.

3. En la eventualidad de que el Señor Consumidor solicite atención a domicilio, deberá dirigirse al Servicio Autorizado más cercano para consulta del costo de la visita técnica. En caso de que sea constatada la necesidad de retirar el producto, los gastos procedentes, transporte, seguridad de traslado, ida y vuelta del producto, quedan bajo la responsabilidad del Señor Consumidor.
4. La GARANTÍA perderá totalmente su validez si ocurriera cualquiera de las hipótesis expresadas a continuación:
 - a) si el defecto no es de fabricación y fue causado por el Señor Consumidor o terceros ajenos al fabricante;
 - b) si los daños al producto han sido causados por accidentes, siniestros, agentes de la naturaleza (rayos, inundaciones, derrumbamientos, etc.), humedad, tensión en la red eléctrica (exceso de tensión provocada por accidentes o oscilaciones excesivas en la red), instalación/ uso en desacuerdo con el Manual del Usuario o resultante de desgaste natural de las partes, piezas y componentes;
 - c) si el producto ha sufrido influencia de naturaleza química, electromagnética, eléctrica o animal (insectos, etc.);
 - d) si el número de serie del producto ha sido modificado o rayado; e) si el aparato ha sido violado.

Siendo estas las condiciones de este Término de Garantía, Intelbras S/A se reserva el derecho de alterar las características generales, técnicas y estéticas de sus productos sin previo aviso.

Todas las imágenes de este manual son ilustrativas.

intelbras



eco amigável



uma das melhores
empresas para se trabalhar



fale com a gente

Brasil

Suporte a clientes: (48) 2106 0006

Contato e chat: www.intelbras.com.br/suporte

Sugestões, reclamações e rede autorizada: 0800 7042767

México

soporte.tec@intelbras.com.mx

(55) 5687 7484

Otros países

soporte@intelbras.com

Intelbras S/A – Indústria de Telecomunicação Eletrônica Brasileira
Rodovia BR 101, km 210 - Área Industrial - São José/SC - 88104-800
www.intelbras.com.br | www.intelbras.com