

intelbras

Manual do usuário

VMM 5005 IR

intelbras

VMM 5005 IR

Câmera veicular (mobile)

Parabéns, você acaba de adquirir um produto com a qualidade e segurança Intelbras.

A câmera VMM 5005 IR foi desenvolvida para ser utilizada em um sistema mobile. O produto possui 5 m de alcance IR, lente de 2,8 mm, linhas horizontais de 760 H e resolução real de 600 TVL, que proporcionam maior qualidade de imagem e nitidez. Além disso, a câmera possui um circuito de proteção antisurto, protegendo-a contra surtos de tensão, geralmente ocasionados por descargas elétricas que podem acarretar na queima do produto.

Índice

| | |
|-------------------------------------|----|
| 1. Especificações técnicas | 4 |
| 2. Certificações | 7 |
| 2.1. Declaração FCC | 7 |
| 2.2. Aviso de conformidade com a CE | 8 |
| 3. Cuidados e segurança | 8 |
| 3.1. Significado dos símbolos | 8 |
| 3.2. Orientações gerais | 9 |
| 4. Produto | 11 |
| 4.1. Dimensões | 11 |
| 4.2. Vista detalhada | 12 |
| 5. Instalação | 13 |
| 5.1. Fixação | 13 |
| 5.2. Conexões elétricas | 16 |
| 6. Campos de visão | 18 |
| 7. Dúvidas frequentes | 19 |
| Termo de garantia | 20 |



Atenção!

A instalação e as operações devem estar em conformidade com os códigos locais de segurança elétrica. Não nos responsabilizamos por incêndios ou choques elétricos causados pelo manuseio ou instalação inadequados.



Leia o manual do usuário

Todas as instruções de segurança e operação devem ser lidas antes de se iniciar as operações com o aparelho e devem ser mantidas para referências futuras.

1. Especificações técnicas

| | |
|----------------------|----------------------------|
| Sensor | Sony 1/3" Super HAD II CCD |
| Pixels efetivos | 768 (H) x 494 (V) |
| Resolução horizontal | 760 H |
| Resolução real | 600 TVL |
| Lente | 2,8 mm F/2,0 |
| Ângulo de visão | 89° (H) x 57° (V) |
| Alcance IR | 5 m |

| | |
|------------------------------------|--------------------------------------|
| Quantidade de LEDs | 12 LEDs |
| Vida útil LED (MTBF) | 10.000 horas |
| Comprimento de onda LED IR | 850 nm |
| Formato do vídeo | NTSC |
| Saída de vídeo | Vídeo composto 1,0 Vpp, 75 Ω/BNC |
| Relação sinal ruído | > 48 dB |
| Sensibilidade | Colorido: 0.1 lux/F1,2 P&B: 0 lux |
| Velocidade do obturador | 1/60 - 1/100.000 s |
| Sincronismo | Interno |
| Íris | Eletrônica |
| Dia & Noite | Troca automática do filtro (ICR) |
| AGC - Controle Automático de Ganho | Automático |
| BLC - Compensação de Luz de Fundo | Automático |
| Balanço de branco | ATW |
| Conexões | |
| Saída de vídeo | BNC fêmea |
| Alimentação | Conector P4 fêmea |

Características elétricas

| | |
|----------------------------|-----------------------------|
| Consumo máximo de corrente | 300 mA |
| Consumo máximo de potência | 3,6 W |
| Tensão | 12 VCC |
| Proteção antissurto | 500 V (vídeo e alimentação) |

Características mecânicas

| | |
|---------------------|-------------------|
| Dimensões | Ø69 x 58 mm |
| Peso | 173 g |
| Cor case | Cinza |
| Tipo case | MiniDome |
| Grau de proteção | IP66 |
| Local de instalação | Interno e externo |

Características ambientais

| | |
|-----------------------------------|----------------|
| Temperatura de armazenamento | -10 °C a 75 °C |
| Temperatura de operação | -10 °C a 75 °C |
| Umidade relativa de armazenamento | 20% a 90% RH |
| Umidade relativa de operação | 10% a 95% |

2. Certificações

2.1. Declaração FCC



Este aparelho está de acordo com a parte 15 das normas da FCC (*Federal Communication Commission*). O funcionamento está sujeito às seguintes condições:

1. Este aparelho não deverá causar interferência prejudicial, se instalado conforme orientações deste manual.
2. Este aparelho deverá aceitar qualquer interferência recebida, incluindo interferências que possam causar operações indesejadas.

Este equipamento foi testado e considerado dentro dos limites de um dispositivo digital de Classe B, de acordo com a parte 15 das normas da FCC. Esses limites são estabelecidos para fornecer a proteção devida contra interferências prejudiciais em instalações residenciais. Esse equipamento gera, usa e pode irradiar energia de radiofrequência, e se não for instalado e usado de acordo com as informações contidas neste manual, poderá causar interferências prejudiciais em comunicações de rádio.

Entretanto, não há garantias que estas interferências não irão ocorrer em uma instalação em particular. Se este equipamento causar interferência à recepção de rádio ou televisão, o que pode ser determinado ligando e desligando o aparelho, o usuário deverá tentar corrigi-las e as despesas correrão por sua conta.

2.2. Aviso de conformidade com a CE



Este produto foi avaliado em função das seguintes normas aplicáveis de compatibilidade eletromagnética:

EN 55022:2010

EN 61000-3-2:2006+A1:2009+A2:2009

EN 61000-3-3:2008

EN 55024:2010

3. Cuidados e segurança

3.1. Significado dos símbolos



O relâmpago com o símbolo de flecha dentro de um triângulo equilátero destina-se a alertar o usuário sobre a presença de *tensão perigosa* dentro do produto que pode ser de magnitude suficiente para constituir risco de choque elétrico para pessoas.



O ponto de exclamação dentro de um triângulo equilátero destina-se a alertar o usuário sobre a presença de instruções de operação e manutenção (assistência) importantes na literatura que acompanha o aparelho.

3.2. Orientações gerais

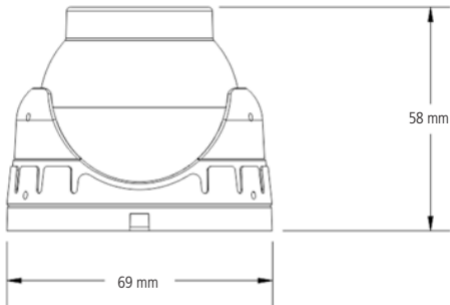
- » **Conexões:** não faça conexões não recomendadas pelo fabricante, isto pode resultar em risco de incêndios, choque elétrico ou ferimentos. Não corte ou danifique os conectores de alimentação e vídeo da câmera, pois isto pode gerar ruídos e mau contato, além de gerar a perda da garantia do produto.
- » **Necessidade de técnicos qualificados:** todo o processo de instalação deve ser conduzido por técnicos qualificados. Não nos responsabilizamos por quaisquer problemas decorrentes de modificações ou tentativas de reparo não autorizadas.
- » **Ambiente:** a câmera deve ser instalada em local protegido contra a exposição às substâncias inflamáveis, explosivas ou corrosivas.
- » **Cuidados com a câmera:** não aponte a câmera ao sol, isso pode danificar o sensor. Não instale a câmera em locais onde a temperatura exceda os níveis permitidos nas especificações técnicas. Evite expor a câmera a fortes campos magnéticos e sinais elétricos. Não toque na lente da câmera para não afetar a qualidade do vídeo.
- » **Cuidados com os acessórios:** sempre utilize os acessórios recomendados pelo fabricante. Antes da instalação, abra a embalagem e verifique se todos os componentes estão inclusos. Contate o revendedor local imediatamente caso não localize algum componente na embalagem.

- » **Guarde a embalagem para uso futuro:** guarde cuidadosamente a embalagem da câmera, caso haja necessidade de envio ao seu revendedor local ou ao fabricante para serviços de manutenção. Outras embalagens que não sejam a original podem causar danos ao dispositivo durante o transporte.

Atenção: utilize um pano seco para limpeza da tampa de vidro frontal da lente da câmera. Se houver alguma sujeira de difícil remoção, utilize um detergente suave (neutro) e limpe com cuidado. Não limpe-a com outro tipo de produto, por exemplo álcool, pois este poderá causar manchas, prejudicando a visualização das imagens.

4. Produto

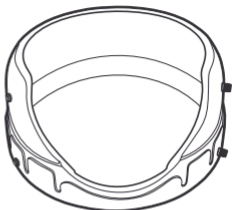
4.1. Dimensões



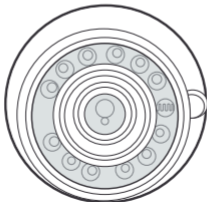
4.2. Vista detalhada



Base



Tampa

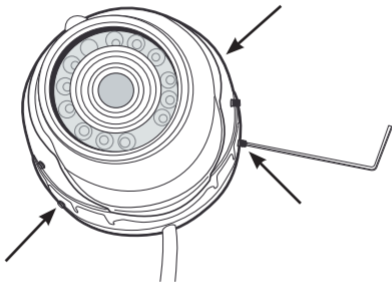


Cúpula

5. Instalação

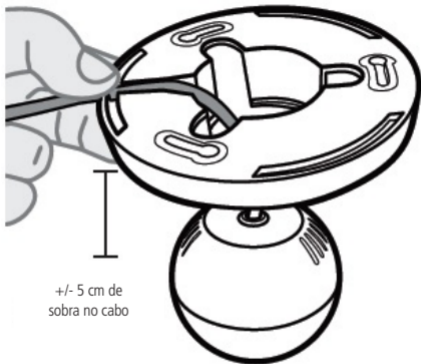
5.1. Fixação

1. Utilizando a chave que acompanha o produto, afrouxe (não é necessário retirar) os três parafusos da tampa;

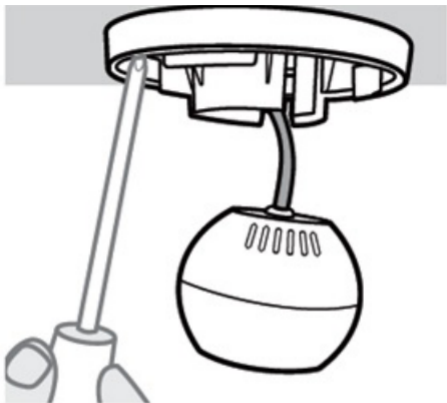


2. Utilize a base como mapa de furação no local desejado para a instalação;

3. Passe o cabo da cúpula pelo chanfro da base deixando aproximadamente 5 cm de sobra;

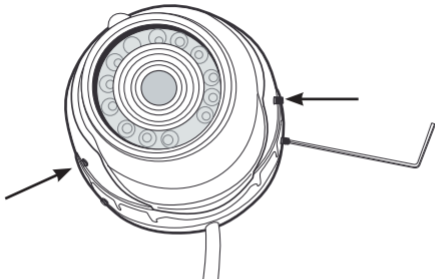


4. Fixe a base na superfície de instalação utilizando três parafusos (não acompanham o produto). Mantenha a folga no cabo para facilitar o ajuste da posição da câmera;



5. Ajuste a cúpula para o ângulo de visão desejado e fixe-a com a tampa, apertando novamente os três parafusos;

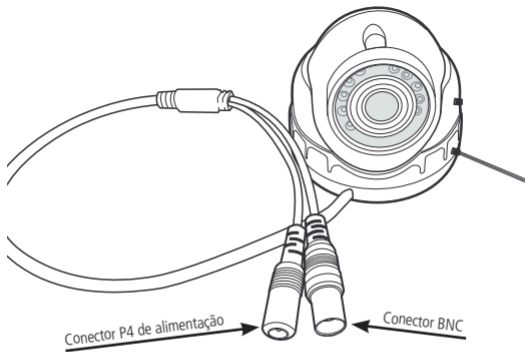
6. Por fim, coloque os dois parafusos que acompanham o kit de acessórios para sua melhor fixação.




5.2. Conexões elétricas

Para realizar as conexões elétricas, siga o procedimento:

1. Conecte o cabo de vídeo com o conector BNC;
2. Conecte uma fonte de alimentação de 12 VCC estabilizada (não acompanha o produto) no conector de alimentação da câmera.



| Conector BNC | Alimentação |
|--------------|--|
| Vídeo | <p data-bbox="564 761 699 787">Conector P4</p>  <p data-bbox="595 875 668 901">12 VCC</p> |

- Atenção:** » Não inverta a polaridade da fonte de alimentação.
- » Não corte ou danifique os conectores de alimentação e vídeo da câmera, isto pode gerar ruídos e mau contato, prejudicando o desempenho do produto, além de causar a perda da garantia.

6. Campos de visão

A instalação da câmera deve ser realizada em local adequado a fim de obter o melhor resultado. Instale a câmera a uma distância que propicie uma visão nítida do objeto e/ou da pessoa.

Obs.: *atente-se ao local de instalação da câmera. Quanto maior a distância entre a câmera e o objeto, menos detalhes serão apresentados.*

7. Dúvidas frequentes

| Dúvida | Causa | Solução |
|--------------------------|--|---|
| Câmera esquenta muito | A fonte de alimentação é inadequada | Verificar se a fonte é de 12 VCC com corrente compatível, como o especificado nesse manual. |
| Câmera sem imagem | Erro de instalação | Verifique se os cabos de alimentação e de vídeo estão conectados corretamente. |
| Câmera com imagem escura | A tela pode estar com o contraste inadequado | Ajuste o contraste e o brilho na tela. |
| Imagem embaçada | Sujeira na tampa | Verifique se a tampa frontal não está suja. |
| LEDs IR não acendem | Iluminação inadequada | Verifique se a fonte possui tensão e corrente compatíveis com o consumo da câmera. Caso isso não seja o problema, note se o ambiente tem a iluminação correta para que os LEDs IR possam acender. |
| Imagem invertida | Erro de instalação | Verifique a fixação de sua câmera, gire a cúpula até que a imagem fique correta. |

Termo de garantia

Para a sua comodidade, preencha os dados abaixo, pois, somente com a apresentação deste em conjunto com a nota fiscal de compra do produto, você poderá utilizar os benefícios que lhe são assegurados.

Nome do cliente:

Assinatura do cliente:

Nº da nota fiscal:

Data da compra:

Modelo:

Nº de série:

Revendedor:

Fica expresso que esta garantia contratual é conferida mediante as seguintes condições:

1. Todas as partes, peças e componentes do produto são garantidos contra eventuais defeitos de fabricação que porventura venham a apresentar, pelo prazo de 1 (um) ano, sendo este prazo de 3 (três) meses de garantia legal mais 9 (nove) meses de garantia contratual, contado a partir da data de entrega do produto ao Senhor Consumidor, conforme consta na nota fiscal de compra do produto, que é parte integrante deste Termo em todo território nacional. Esta garantia contratual implica na troca gratuita das partes, peças e componentes que apresentarem defeito de fabricação, além da mão-de-obra utilizada nesse reparo. Caso não seja constatado defeito de fabricação, e sim defeito(s) proveniente(s) de uso inadequado, o Senhor Consumidor arcará com estas despesas.
2. Constatado o defeito, o Senhor Consumidor deverá imediatamente comunicar-se com o Serviço Autorizado mais próximo que consta na relação oferecida pelo fabricante - somente estes estão autorizados a examinar e sanar o defeito durante o prazo de garantia aqui previsto. Se isto não for respeitado esta garantia perderá sua validade, pois o produto terá sido violado.
3. Na eventualidade do Senhor Consumidor solicitar o atendimento domiciliar, deverá encaminhar-se ao Serviço Autorizado mais próximo para consulta da taxa de visita técnica. Caso seja constatada a necessidade da retirada do produto, as despesas decorrentes, transporte, segurança de ida e volta do produto, ficam sob a responsabilidade do Senhor Consumidor.

4. A garantia perderá totalmente sua validade se ocorrer qualquer das hipóteses a seguir: a) se o defeito não for de fabricação, mas sim, ter sido causado pelo Senhor Consumidor ou terceiros estranhos ao fabricante; b) se os danos ao produto forem oriundos de acidentes, sinistros, agentes da natureza (raios, inundações, desabamentos, etc.), umidade, tensão na rede elétrica (sobretensão provocada por acidentes ou flutuações excessivas na rede), instalação/uso em desacordo com o Manual do Usuário ou decorrente do desgaste natural das partes, peças e componentes; c) se o produto tiver sofrido influência de natureza química, eletromagnética, elétrica ou animal (insetos, etc.); d) se o número de série do produto houver sido adulterado ou rasurado; e) se o aparelho houver sido violado.

Sendo estas condições deste Termo de Garantia complementar, a Intelbras S/A reserva-se o direito de alterar as características gerais, técnicas e estéticas de seus produtos sem aviso prévio.

O processo de fabricação deste produto não está coberto pelo sistema de gestão ambiental da Intelbras.

Todas as imagens deste manual são ilustrativas.

intelbras



eco amigável



uma das melhores
empresas para se trabalhar



fale com a gente

Suporte a clientes: (48) 2106 0006

Contato e chat: www.intelbras.com.br/suporte

Sugestões, reclamações e rede autorizada: 0800 7042767

Intelbras S/A – Indústria de Telecomunicação Eletrônica Brasileira
Rodovia BR 101, km 210 - Área Industrial - São José/SC - 88104-800
www.intelbras.com.br

03.14
Origem: China