

Guia de instalação

Conversor digital CD 901



Conecte o conversor digital em uma antena externa (1) ou interna (2)

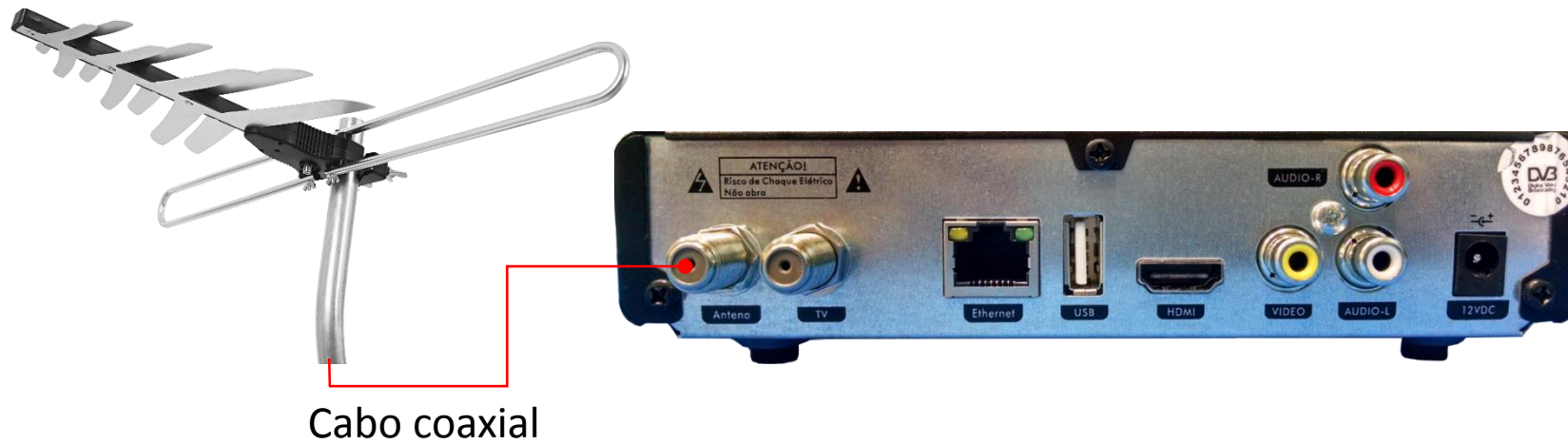


1



2

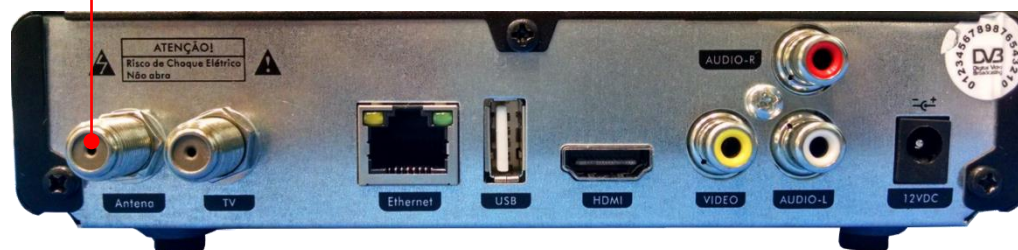
Conectando a uma antena externa



Conecte o cabo coaxial na antena externa. A outra ponta do cabo conecte na entrada da antena do conversor digital. A antena deverá captar o sinal UHF.

Conectando a uma antena interna

Cabo coaxial



Conecte o cabo coaxial em uma antena interna e a outra ponta do cabo conecte na entrada da antena do conversor digital. A antena deverá captar o sinal UHF.

Conectando o conversor a sua TV

Existem 3 maneiras de ligar o conversor na sua TV. Você poderá conectar com os seguintes cabos:

- ✓ É possível ligá-lo com um cabo coaxial
- ✓ Com cabo RCA
- ✓ Com cabo HDMI ®



Cabo coaxial



HDMI ®



RCA

Em todos os modos de ligação do conversor, será necessário a conexão do cabo coaxial entre a saída de TV do conversor e na entrada da antena da sua TV, pois em algumas regiões é possível que o sinal digital ainda não esteja disponível.

Conectando o conversor a sua TV com cabo coaxial

intelbras



Conecte o cabo coaxial (2) na saída de TV do seu conversor. A outra ponta do cabo conecte na entrada de antena da sua TV. Lembrando que o cabo coaxial(2) deverá permanecer conectado caso escolha outro tipo de conexão.

Conectando o conversor a sua TV com cabo coaxial

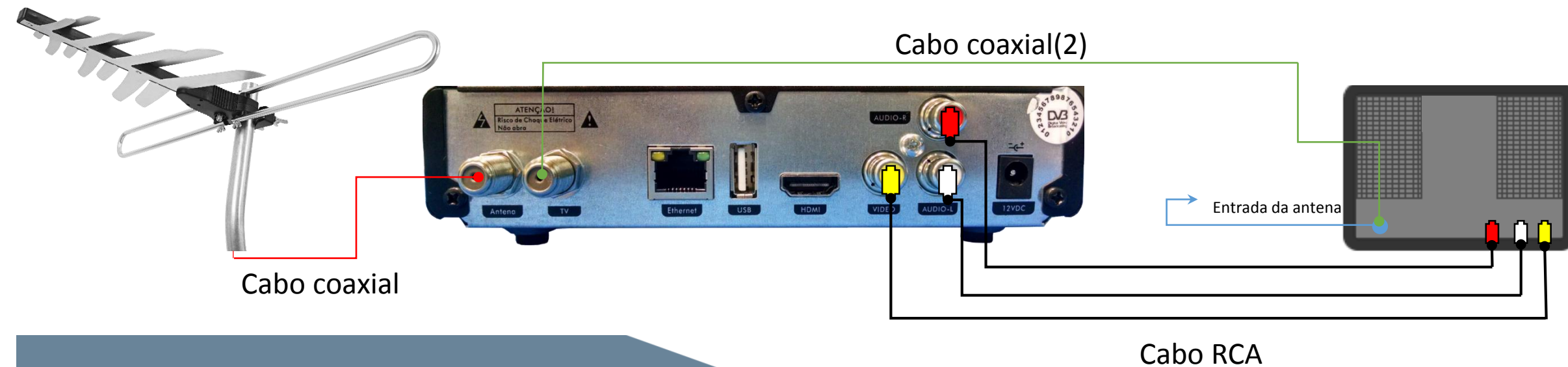
intelbras



Conecte o cabo coaxial(2) na saída de TV do seu conversor. A outra ponta do cabo conecte na entrada de antenna da sua TV. Lembrando que o cabo coaxial(2) deverá permanecer conectado caso escolha outro tipo de conexão.

Conectando o conversor a sua TV com cabo RCA

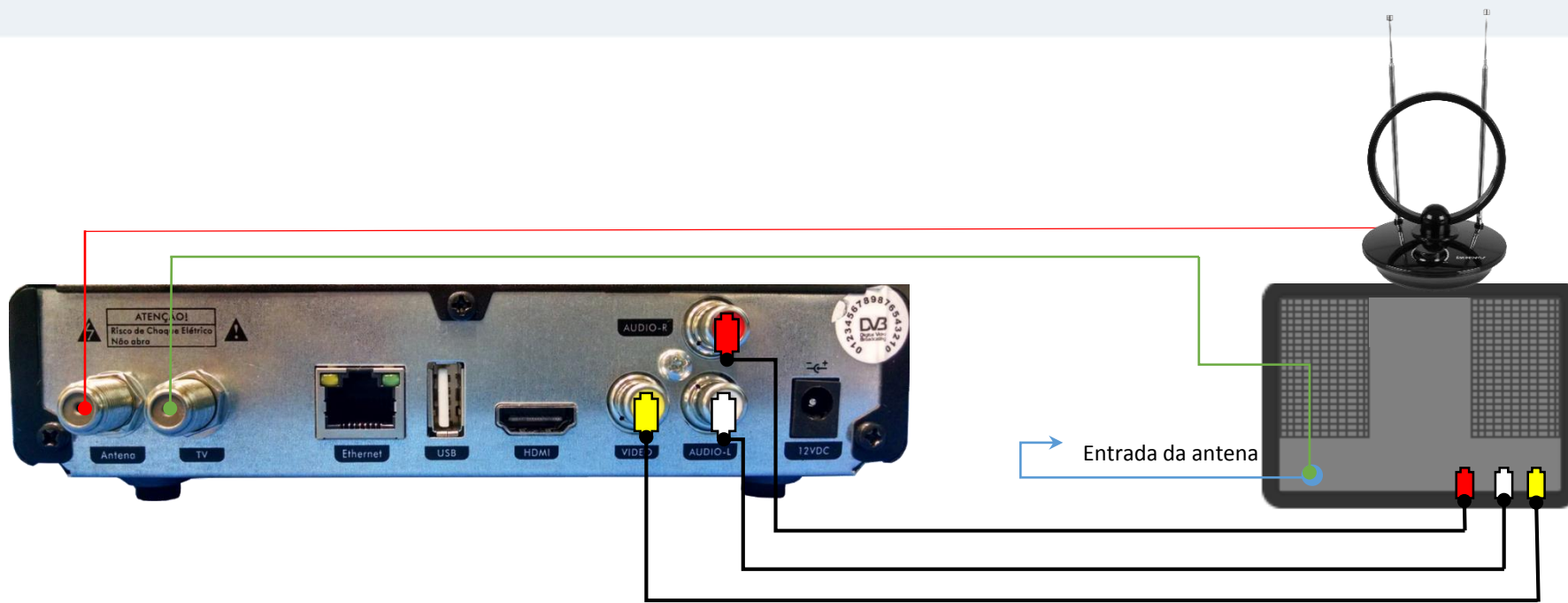
intelbras



Conecte o cabo RCA nos conectores vermelho, branco e amarelo do conversor. A outra ponta do cabo, conecte também nas entradas vermelho, branco e amarelo da sua TV. O cabo RCA não está incluso no kit.

Conectando o conversor a sua TV com cabo RCA

intelbras

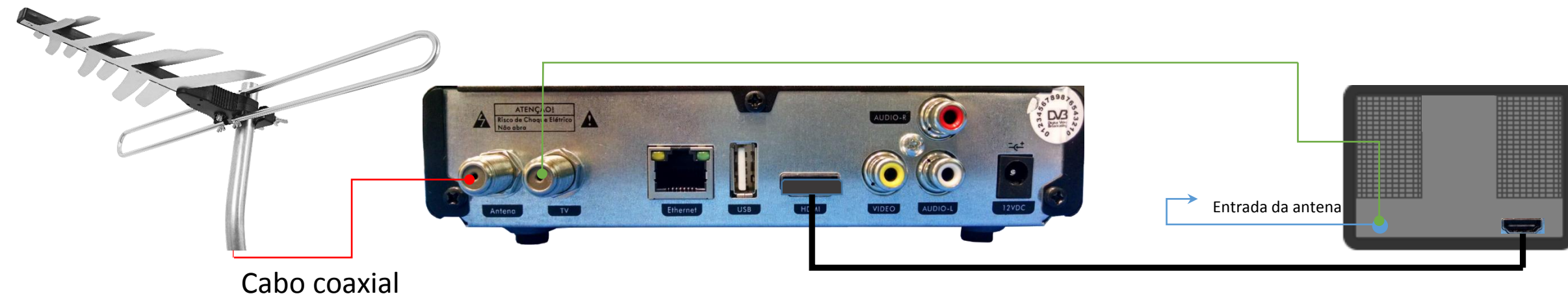


Cabo RCA

Conecte o cabo RCA nos conectores vermelho, branco e amarelo do conversor. A outra ponta do cabo, conecte também nas entradas vermelho, branco e amarelo da sua TV. O cabo RCA não está incluso no kit.

Conectando o conversor a sua TV com cabo HDMI ®

intelbras



Conecte o cabo HDMI ® no conversor digital, a outra ponta do cabo conecte na entrada HDMI ® da sua TV. O cabo HDMI ® não está incluso no kit.

Conectando o conversor a sua TV com cabo HDMI ®

intelbras



Conecte o cabo HDMI ® no conversor digital, a outra ponta do cabo conecte na entrada HDMI ® da sua TV. O cabo HDMI ® não está incluso no kit.

Conectando o conversor a sua TV

intelbras

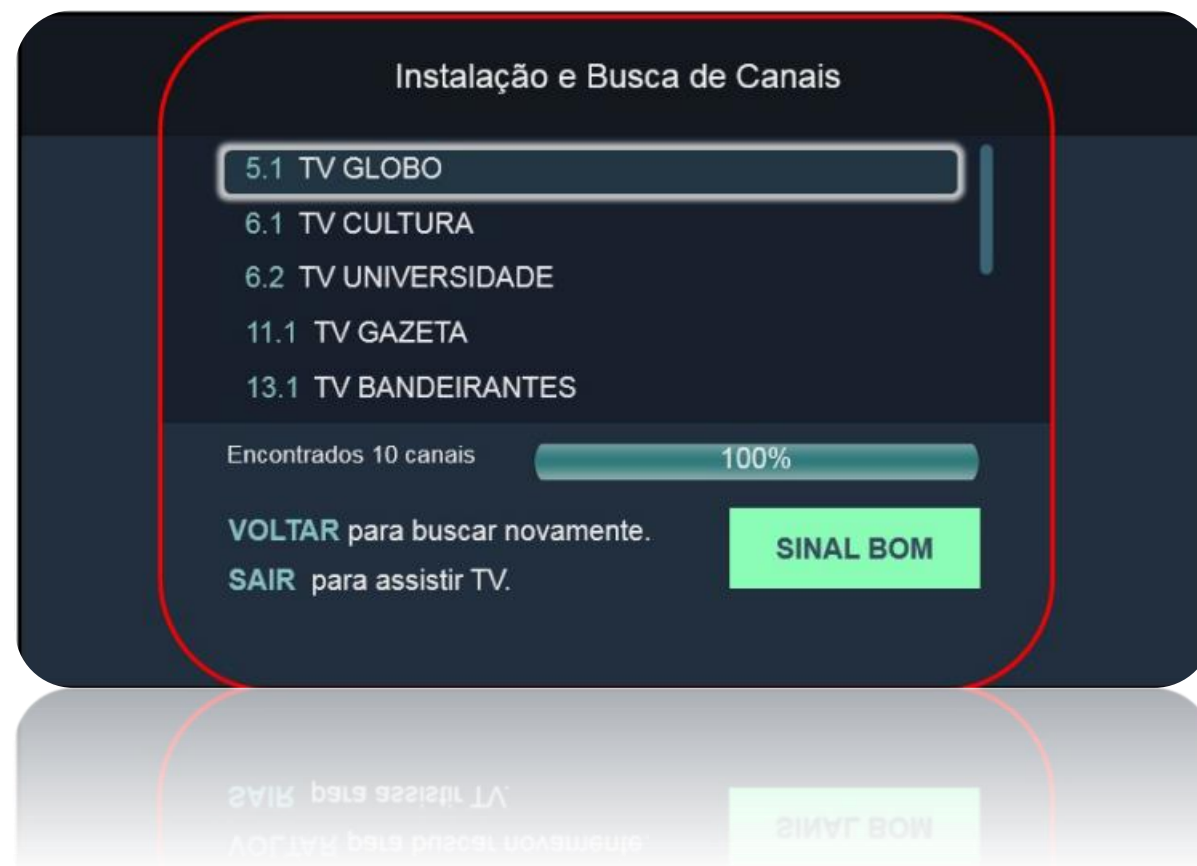


Após escolher o tipo de conexão, ligue o conversor na tomada elétrica.

Ligue a TV no canal 3 ou 4. Ao ligá-la aparecerá como instalar o conversor. Navegue até aparecer a mensagem "BUSCAR CANAIS" pressione a tecla ok para que o conversor busque os canais automaticamente.



No final da busca irá aparecer uma lista de canais sintonizados.



Caso o produto apresente algum problema ou irregularidade no seu funcionamento, veja as soluções a seguir:

O produto não liga:

- ✓ Verifique se o produto está instalado corretamente. Consulte o item 6, deste manual.
- ✓ Certifique-se de que o produto está ligado na tomada, veja se o LED indicador na parte frontal do conversor está aceso, caso esteja verde significa que está ligado, vermelho significa que está desligado, neste caso ligue-o através do controle remoto ou do próprio conversor.

O LED está verde, mas não aparece a imagem:

- ✓ Certifique-se de que o cabo (HDMI®, RCA ou TV) de conexão do conversor com a TV está instalado corretamente, conforme item 5.
- ✓ Verifique se a TV está ligada e configurada para receber o sinal de vídeo HDMI®, RCA ou TV.

Liga, aparece o menu, mas não aparece nenhum canal:

- ✓ Certifique-se de que a antena UHF está instalada corretamente e apontada para a torre de transmissão.
- ✓ Faça a busca automática de canais.

Na tela aparece a mensagem “sem sinal” ou “sinal fraco”:

- ✓ Verifique se a antena e os cabos estão instalados corretamente.
- ✓ Verifique o direcionamento da antena.
- ✓ Certifique-se de que o cabo (RCA/HDMI® ou TV) de conexão do conversor com a TV está instalado corretamente.

Com imagem, mas sem som:

- ✓ Verifique se a opção Mudo do controle remoto foi acionada.
- ✓ Verifique se os cabos (RCA/HDMI® ou TV) de ligação do conversor à TV estão conectados e funcionando perfeitamente.

Apenas o som, sem a imagem:

- ✓ Verifique se os cabos (RCA/HDMI® ou TV) de ligação do conversor à TV estão conectados e funcionando perfeitamente.

Imagem travando ou em forma de mosaico:

- ✓ Problema com sinal. Verifique a instalação e o direcionamento da antena. Caso necessite, insira um amplificador próximo da antena.
- ✓ Se o problema acontecer com o uso de antena interna, recomendamos substituí-la por uma externa.

Controle remoto não funciona:

- ✓ Substitua as pilhas.
- ✓ Verifique se não há obstáculos na frente do conversor.

Atenção: A distância média de operação entre o conversor e o controle remoto é de 10 metros.

É possível usar qualquer antena de TV?

- ✓ Não, para desfrutar dos canais digitais, recomendamos usar uma antena de TV UHF para captar o sinal digital.

Preciso ter o sinal digital disponível na minha região?

✓ Sim, é preciso ter o sinal disponível em sua região, pois o produto não funciona sem o sinal digital.

Posso usar o conversor com uma TV que já possua um conversor digital integrado?

✓ Sim, pode usar perfeitamente.

Se após ter realizado os testes acima o produto continuar apresentando algum problema ou irregularidade no seu funcionamento, dirija-se a uma de nossas autorizadas mais próxima da sua região. Você encontra a lista das autorizadas em nosso site clicando nesse link: [Assistência técnica](#).

