

# intelbras

---

Guia de instalação

**AC 2014S**

**AC 2017**



## **Antena Yagi Dual Band AC 2014S**

### **AC 2017**

Parabéns, você acaba de adquirir um produto com a qualidade e segurança Intelbras.

Este guia foi desenvolvido para ser utilizado como uma ferramenta de consulta para a instalação e operação do seu sistema. Antes de instalar e operar o produto, leia cuidadosamente as instruções de segurança. A antena Yagi Dual Band é ideal para áreas rurais, locais com sinal fraco ou sem acesso a linhas de telefonia fixas.

# Índice

1. Especificações técnicas	4
1.1. Antena	4
1.2. Diagramas de irradiação	5
2. Cuidados e segurança	7
2.1. Instalação da antena	7
2.2. Acessórios	7
2.3. Aterramento da antena	7
3. Instalação	8
3.1. Conteúdo da embalagem	8
3.2. Instalação da antena	8
4. Dúvidas frequentes	12
Termo de garantia	13

# 1. Especificações técnicas

---

## 1.1. Antena

### AC 2014S

Frequência	824 Mhz ~ 960 Mhz
Ganho	14 dBi
VSWR	≤2
Conector	N Fêmea
Impedância	50 Ω
Diâmetro de mastro	30 a 53 mm
Peso	1 kg
Dimensão	854 mm
Número de elementos	14

### AC 2017

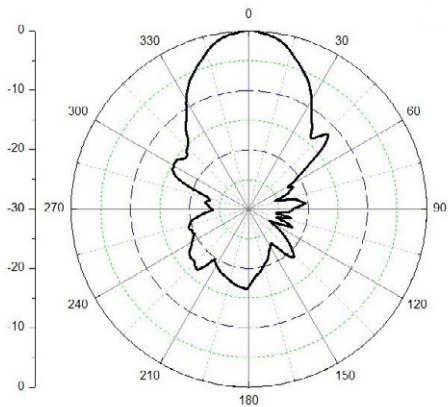
Frequência	824 Mhz ~ 960 Mhz
Ganho	17 dBi
VSWR	≤2
Conector	N Fêmea
Impedância	50 Ω
Diâmetro de mastro	30 a 53 mm
Peso	1,2 Kg
Dimensão	1.500 mm
Número de elementos	22

**Obs.:** a Intelbras reserva-se o direito de alterar as informações aqui citadas sem prévio aviso.

## 1.2. Diagramas de irradiação

AC 2014S

(H)



(V)

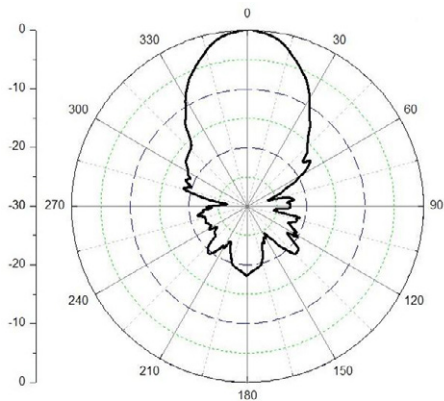
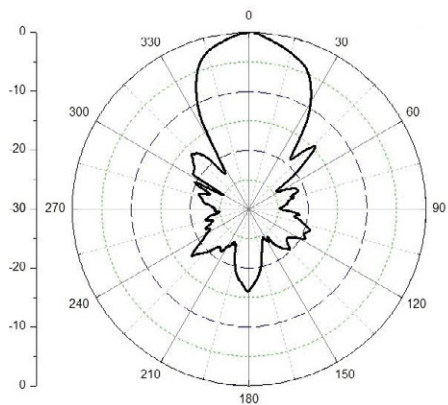


Diagrama de irradiação

AC2017

(H)



(V)

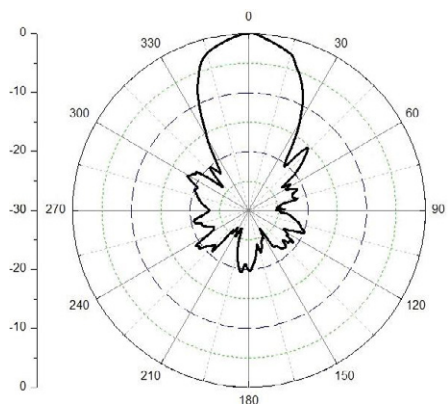


Diagrama de irradiação

## 2. Cuidados e segurança

---

### 2.1. Instalação da antena

#### **Guarde as instruções**

As instruções de segurança e de operação devem ser guardadas para referências futuras.

### 2.2. Acessórios

O uso de acessórios não recomendados pode ser perigoso e invalidar a garantia.

#### **Acessórios de montagem**

Não coloque este produto sobre um carrinho, estante, tripé, suporte ou mesa instável. Ele poderá cair provocando ferimentos graves e sérios danos ao aparelho.

A montagem do aparelho deverá seguir as instruções do fabricante. Usar acessório de montagem recomendado pelo fabricante.

### 2.3. Aterramento da antena

Quando uma antena externa estiver conectada ao produto, certifique-se de que o sistema da antena está aterrado para oferecer proteção contra surtos elétricos e acúmulo de cargas estáticas. A Associação Brasileira de Normas Técnicas (ABNT), possui uma norma que rege o campo de proteção de estruturas contra descargas atmosféricas. Essa norma é a NBR 5419, que fixa as condições exigíveis ao projeto, instalação e manutenção de sistemas de proteção contra descargas atmosféricas (SPDA) de estruturas comuns, utilizadas para fins comerciais, industriais, agrícolas, administrativos ou residenciais, bem como de pessoas e instalações no seu aspecto físico dentro do volume protegido.

#### **Relâmpagos**

Para obter uma maior proteção durante uma tempestade com relâmpagos ou quando ele ficar inativo e sem uso por longos períodos, desconecte a antena externa do seu telefone. Isto evitará danos causados por relâmpagos e picos de tensão na linha de energia.

#### **Linhas de energia**

Um sistema de antena externa não deve se situar perto de linhas de energia aéreas ou em locais em que possa cair sobre essas linhas ou circuitos de energia.

Ao instalar um sistema de antena externa, deve-se tomar muito cuidado para não tocar nestas linhas ou circuitos de energia, pois esse contato pode ser fatal.

## 3. Instalação

---

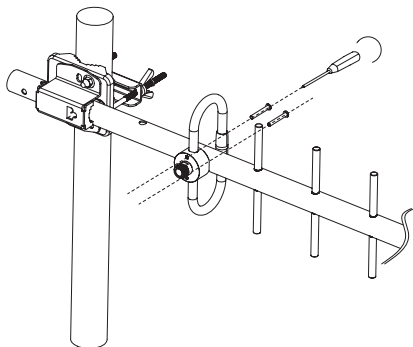
### 3.1. Conteúdo da embalagem

Modelo	Quantidade	Conteúdo
AC 2014S	1	Antena
	2	Refletor
	1	Suporte para fixação
	1	Guia de instalação
AC2017	1	Antena
	2	Refletor
	1	Suporte para fixação
	1	Guia de instalação

### 3.2. Instalação da antena

A instalação é de responsabilidade do cliente. Para instalar, siga o procedimento a seguir:

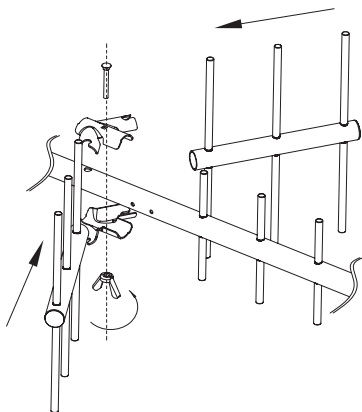
1. Monte o dipolo conforme a figura a seguir (mastro não acompanha o produto):



Montagem do dipolo

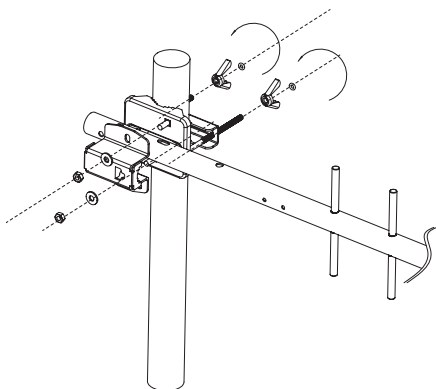


2. Monte o refletor unindo as duas partes, conforme a figura a seguir:



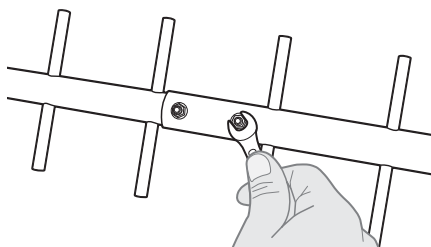
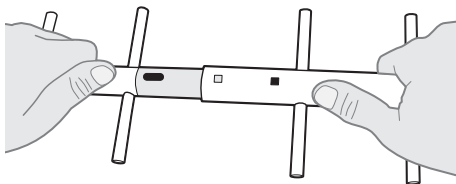
*Montagem do refletor*

3. Fixe a antena no mastro utilizando os acessórios de instalação;

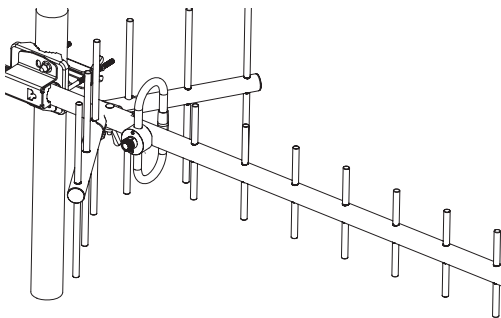


*Instalação do suporte de fixação*

- » Com auxílio de uma chave de boca número 8, monte a antena unindo as duas partes, conforme indicado nas figuras a seguir:



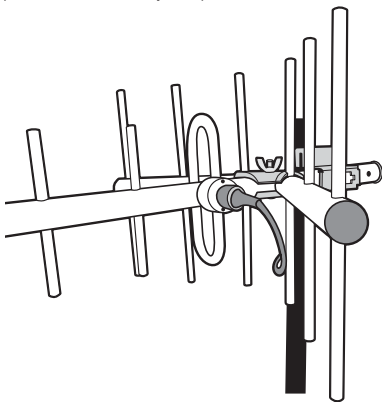
*Montagem da antena*



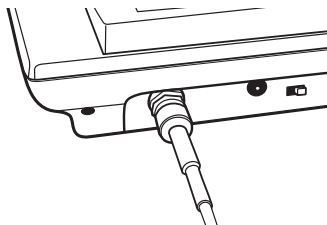
*Antena instalada*

**Obs.:**

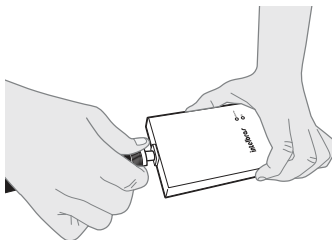
- » Conecte uma das extremidades do cabo coaxial à antena e a outra extremidade ao equipamento (cuidado ao conectar o cabo, para não danificar o conector). Na conexão com a antena passe cola de silicone por toda a conexão e aguarde secar. Vede com fita de autofusão para evitar infiltrações (a cola e a fita devem ser adquiridas separadamente, em lojas especializadas).



*Conexão do cabo de descida*



*Conexão do cabo ao telefone*



*Conexão do cabo ao repetidor GSM*

**Atenção:** cuide ao conectar o cabo coaxial para que não sofra deformações.

Para encontrar o melhor ponto para a instalação segure a antena, girando-a lentamente até obter o sinal da torre transmissora (ERB). Caso não se obtenha sinal, escolha outra área e refaça todos os passos. Se o sinal recebido for suficiente para o funcionamento normal do aparelho, marque o local e inicie a instalação definitiva. O lugar ideal para fazer a instalação será onde for constatado maior nível de sinal (maior nível de barras). Recomendamos que seja verificado com a operadora se há cobertura na região onde se pretende instalar o equipamento.

## 4. Dúvidas frequentes

---

<b>Dúvida</b>	<b>Causa e solução</b>
A antena não tem sinal suficiente após a instalação.	A antena externa possibilita melhor recepção do sinal, desta forma é necessário que no local onde o produto será instalado exista sinal de telefonia celular. Refaça todos os procedimentos de instalação, prestando muita atenção em cada etapa.
Se a antena estiver instalada e houver indicação de sinal, mas não é possível efetuar chamadas, o que pode estar ocorrendo?	Pode ser que o sinal captado seja um sinal refletido, e não direto. Como a torre de celular opera com potência bem mais elevada em relação aos equipamentos portáteis, pode acontecer de o sinal refletir em algum obstáculo e chegar até o telefone.
Qual é o alcance da antena externa?	Essa informação está ligada diretamente ao ganho da antena, quanto maior o ganho proporcionado pela antena, maior será o alcance em relação à torre de sua operadora. No entanto o ganho pode variar em função da frequência de operação de sua operadora, da direção de apontamento, elevação e altura de instalação.
É possível unir duas antenas para melhorar o sinal de recepção?	Não, o ideal é que se procure uma antena externa com maior ganho.
Posso utilizar adaptadores para unir dois cabos e assim aumentar o tamanho?	Não recomendamos essa prática, pois a utilização de conectores causa atenuação no sinal podendo afetar o nível de recepção. Além disso, é recomendável que se utilize um cabo de maior diâmetro e com menor perda se for necessário aumentar o comprimento dele.

# Termo de garantia

---

Fica expresso que esta garantia contratual é conferida mediante as seguintes condições:

---

Nome do cliente:

Assinatura do cliente:

Nº da nota fiscal:

Data da compra:

Modelo:

Nº de série:

Revendedor:

---

1. Todas as partes, peças e componentes do produto são garantidos contra eventuais defeitos de fabricação que porventura venham a apresentar, pelo prazo de 1 (um) ano, sendo este prazo de 3 (três) meses de garantia legal mais 9 (nove) meses de garantia contratual, contado a partir da data de entrega do produto ao Senhor Consumidor, conforme consta na nota fiscal de compra do produto, que é parte integrante deste Termo em todo território nacional. Esta garantia contratual implica na troca gratuita das partes, peças e componentes que apresentarem defeito de fabricação, além da mão-de-obra utilizada nesse reparo. Caso não seja constatado defeito de fabricação, e sim defeito(s) proveniente(s) de uso inadequado, o Senhor Consumidor arcará com estas despesas.
2. Constatado o defeito, o Senhor Consumidor deverá imediatamente comunicar-se com o Serviço Autorizado mais próximo que consta na relação oferecida pelo fabricante - somente estes estão autorizados a examinar e sanar o defeito durante o prazo de garantia aqui previsto. Se isto não for respeitado esta garantia perderá sua validade, pois o produto terá sido violado.
3. Na eventualidade do Senhor Consumidor solicitar o atendimento domiciliar, deverá encaminhar-se ao Serviço Autorizado mais próximo para consulta da taxa de visita técnica. Caso seja constatada a necessidade da retirada do produto, as despesas decorrentes, transporte, segurança de ida e volta do produto, ficam sob a responsabilidade do Senhor Consumidor.

4. A garantia perderá totalmente sua validade se ocorrer qualquer das hipóteses a seguir: a) se o defeito não for de fabricação, mas sim, ter sido causado pelo Senhor Consumidor ou terceiros estranhos ao fabricante; b) se os danos ao produto forem oriundos de acidentes, sinistros, agentes da natureza (raios, inundações, desabamentos, etc.), umidade, tensão na rede elétrica (sobretensão provocada por acidentes ou flutuações excessivas na rede), instalação/uso em desacordo com o Manual do Usuário ou decorrente do desgaste natural das partes, peças e componentes; c) se o produto tiver sofrido influência de natureza química, eletromagnética, elétrica ou animal (insetos, etc.); d) se o número de série do produto houver sido adulterado ou rasurado; e) se o aparelho houver sido violado.

Sendo estas condições deste Termo de Garantia complementar, a Intelbras S/A reserva-se o direito de alterar as características gerais, técnicas e estéticas de seus produtos sem aviso prévio.

O processo de fabricação deste produto não está coberto pelo sistema de gestão ambiental da Intelbras.

Todas as imagens deste manual são ilustrativas.



# intelbras

---



*fale com a gente*

**Suporte a clientes:** (48) 2106 0006

**Fórum:** [forum.intelbras.com.br](http://forum.intelbras.com.br)

**Suporte via chat e e-mail:** [intelbras.com.br/suporte-tecnico](http://intelbras.com.br/suporte-tecnico)

**SAC:** 0800 7042767

**Onde comprar? Quem instala?:** 0800 7245115

Intelbras S/A – Indústria de Telecomunicação Eletrônica Brasileira  
Rodovia BR 101, km 210 – Área Industrial – São José/SC – 88104-800  
[www.intelbras.com.br](http://www.intelbras.com.br)

01.16  
Origem: China