

TECHFONE – PROGRAMAÇÕES DE SISTEMA

Com um Telefone MF, discar para o TECHFONE, que atende automaticamente e confirma através de 2 Bips longos. Digitar no teclado do Telefone a Senha Geral SSS (se cadastrada conforme página 4). Seguir os passos abaixo.

Após o último # digitado AGUARDAR 2 Bips longos
Em caso de erro de programação se ouvirá 8 Bips curtos

Programação**Resultado****Programar a tecla “Portaria”**

Digitar **# 3 + pp..p + ##**

Onde: **pp..p = Número** que será programado na tecla **PORTARIA** (até 10 dígitos)

Ouve-se 2 Bips longos

Exemplo: Programar **PORTARIA = 94** → # 3 94 ##

Programar **PORTARIA = Nenhum número** → # 3 ##

Programar a tecla “▶”(Tecla Única) ou Prefixo (Techfone Apto/Blocos)

Digitar **# 4 + nn..n + ##**

Onde: **nn..n = Número** que será programado na tecla **▶** (até 10 dígitos)

Ouve-se 2 Bips longos

Exemplo: Programar **▶ = Nenhum número** → # 4 ##

Programar **▶ = 4** → # 4 4 ##

Apagar a Senha SSS de Usuário para abertura de fechadura

Digitar **# 8 000 + # + Número do Bloco**
(se existir) + **Apto** (até 6 dígitos) + #

Ouve-se 2 Bips longos

Exemplo: Apagar a Senha de Usuário do apto 101 → # 8 000 # 101 #

Programar Tempo de Abertura de Fechadura

Digitar **# 5 + ttt + ##**

Onde: **ttt = 000 a 180** (múltiplo de 0,5 seg)
Fábrica = 002 = 1 seg

Ouve-se 2 Bips longos

Exemplo: Programar Tempo = 3 seg → # 5 006 ##

Programar Tempo de Conversação (A partir da versão TEC5)

Digitar **# 6 + t + ##**

Onde: **t = 0 a 9** (múltiplo de 0,5 min)
Fábrica = 3 = 1,5 min

Ouve-se 2 Bips longos

Se t = 0 (Tempo ilimitado de conversação)

Exemplo: Programar Tempo de Conversação = 3 min → # 6 6 ##

Nota: Esta programação é usada principalmente para o Techfone desligar em PABX que **não possui tom de ocupado ou está fora do padrão ANATEL.**

Nota: Durante a programação das teclas “▶” e “Portaria” pode-se utilizar os dígitos de “0” a “9” e “*”

TECHFONE

PORTEIRO ELETRÔNICO

GUIA DE INSTALAÇÃO E PROGRAMAÇÃO



TECHFONE
TECLA ÚNICA



TECHFONE
APARTAMENTO /
BLOCO

▶ **Maxcom do Brasil**

Conforto + Segurança + Economia para Condomínios

IMPORTANTE:

A MAXCOM reserva-se o direito de alterar este guia sem prévio aviso. Alterações feitas serão inseridas nas próximas edições. Edição atual - julho de 2008

<http://www.maxcom.ind.br>
maxcom@maxcom.ind.br

TECHFONE - PORTEIRO ELETRÔNICO - Características

- O **TECHFONE (Porteiro eletrônico, Pannel Externo, Placa Externa)**, é um **Porteiro eletrônico Viva-Voz com fio** que funciona ligado em uma posição de **Ramal** das Centrais da **MAXCOM** ou de um **PABX** padrão **ANATEL** ou direto na **Linha Telefônica**.
- **Somente disca e entende dígitos em MF.**
- **Atende automaticamente** as ligações recebidas no ramal que está instalado e envia 2 Bips longos indicando o atendimento.
- **Desliga automaticamente** ao receber o **tom de ocupado** padrão **ANATEL** ou após o **Tempo programado de Conversação (# 6 t ##)**.
- Possui opção de uso da **Senha Geral de 3 dígitos** (programável), para evitar **programações indevidas de sistema**.
- Possui a facilidade de abrir uma **Fechadura Eletromagnética** de 4 formas, conforme página 3.
- Permite ajuste de 3 níveis de **Recepção** e 3 níveis de **Transmissão**.
- **Dimensões e Peso:** 16,4 x 9,9 x 5 cm (H x L x P) - 260 g (710 g com fonte).

CARACTERÍSTICAS EXCLUSIVAS DO TECHFONE APARTAMENTO/BLOCO

- Utiliza **Painel Frontal** em policarbonato, com teclas de: **0, 1/A, 2/B a 9/I, CANCELA e PORTARIA** para prédios ou condomínios com ou sem Blocos, usadas para discar o número de um Apto.
- Pode programar um número de até 10 dígitos como prefixo antes do N^o a ser discado.
- Pode programar um número de até 10 dígitos para a tecla **PORTARIA**.
- É muito utilizado no lado externo de um condomínio, prédio, etc.

Operação do TECHFONE Apartamento/Bloco

- Basta digitar no painel frontal o **Número do Bloco (se existir) + Número do Apto** para chamar um Apto ou a **tecla PORTARIA** para chamar a Portaria/Recepção.

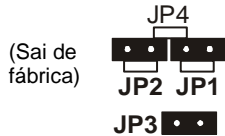
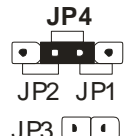
CARACTERÍSTICAS EXCLUSIVAS DO TECHFONE U - TECLA ÚNICA

- Utiliza **Painel Frontal** em policarbonato, com tecla **▶** (Triângulo).
- Pode programar um número de até 10 dígitos para a tecla **▶**.
- É muito utilizado em elevadores, entradas de prédios, garagens, etc, sempre discando para o número programado, por exemplo, a Portaria, que pode ou não transferir a ligação para qualquer Apto.

Operação do TECHFONE U - Tecla Única

- Basta apertar no painel frontal a **Tecla Única ▶** que o TECHFONE disca o número programado.
- Se o ramal de Portaria do MAXCOM atende, ele pode transferir a ligação para qualquer outro ramal ou Apto.

Configuração dos Jumpers do Techfone**Saída "FECHA" para Fechadura Eletromagnética**

	17,5 VAC	CURTO
Colocar	JP1, JP2 e JP3	JP4
Retirar	JP4	JP1, JP2 e JP3
Vista por cima dos Jumper's:	(Sai de fábrica)  JP4 JP2 JP1 JP3	 JP4 JP2 JP1 JP3

JP6

Fechado → Habilita Comando MF ** e uso de Senha para abertura da fechadura (Sai de fábrica)

Aberto → Inibe Comando MF ** e uso de Senha para abertura da fechadura

JP7

Fechado → Liga a alimentação do Techfone (Sai de fábrica)

Aberto → Desliga a alimentação do Techfone

JP8

Está em paralelo com a tecla **▶** do Techfone, utilizado para ligação do Tecla Única

JP10

Está em paralelo com a tecla **PORTARIA** do Techfone

JP12

Fechado → **PRIORIDADE maior** para a **RECEPÇÃO** - Para Rua Ruidosa (Sai de fábrica)

Aberto → **PRIORIDADE maior** para a **TRANSMISSÃO** - Para Rua Silenciosa

JP14

Fechado → Diminui a **SENSIBILIDADE** do **ELETRETO** - Para Rua Ruidosa (Sai de fábrica)

Aberto → Aumenta a **SENSIBILIDADE** do **ELETRETO** - Para Rua Silenciosa

PROG e RESET

Usados Somente para Retornar a Senha Geral a 000 (Ver pág 4)

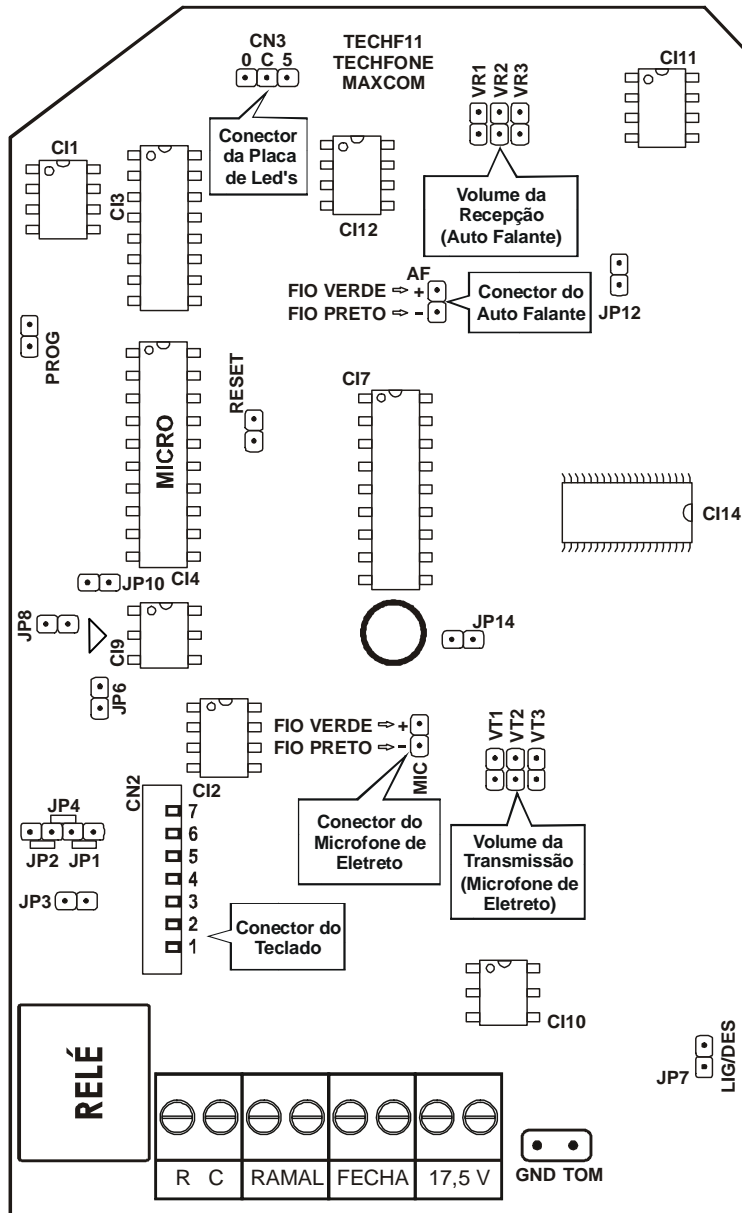
CN3 Conector da Placa de Led's**AF Conector do Auto Falante****Volume da Recepção (Auto Falante)**

VR1 Fechado = **Baixo** ou **VR2** Fechado = **Médio** (Sai de fábrica) ou **VR3** Fechado = **Alto**

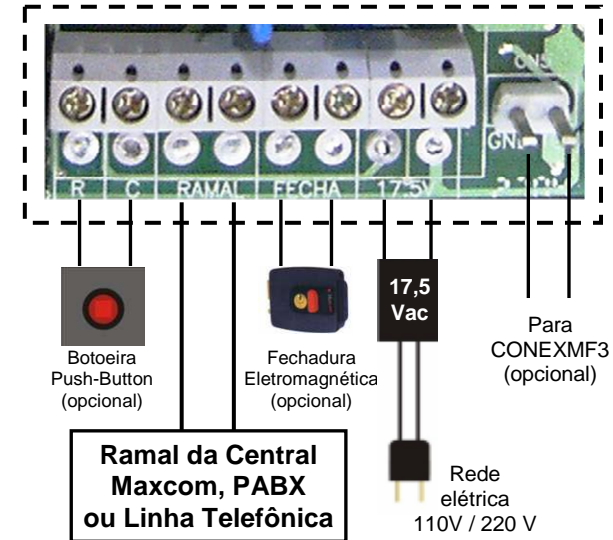
MIC Conector do Eletreto**Volume da Transmissão (Eletreto)**

VT1 Fechado = **Baixo** ou **VT2** Fechado = **Médio** (Sai de fábrica) ou **VT3** Fechado = **Alto**

Vista por cima da placa do Techfone (Modelo TECHF11)



TECHFONE - INSTALAÇÃO



- A alimentação de 110 ou 220 VAC da rede elétrica para a Fonte de 17,5 VAC é definida na fonte via chave de seleção 110V/220V.
- As saídas GND e TOM só são usadas para interligar o TECHFONE à placas CONEXMF3 para abertura de até 08 fechaduras ou controle de dispositivos.

ABERTURA DE FECHADURA

- Um relé atraca e libera a tensão de 17,5 VAC para abrir a fechadura eletromagnética.
- 4 formas para se abrir a fechadura:

- 1- O **TECHFONE** liga para um Apto, quando este atender, basta discar ******.
- 2- O Apto, Portaria ou outro ramal de serviço disca **91 (TECHFONE atende sozinho e envia 2 Bips longos)**, basta discar ******.
- 3- Pressionando uma chave tipo Push-Button ligada na entrada RC do **TECHFONE**.
- 4- Pressionando-se **+ sss + apto** no Teclado do Techfone (**sss** = senha de 3 dígitos), programados previamente no Techfone (até 1600 Aptos).

- O curto na entrada RC pode ser obtido de 2 maneiras:

- 1) Chave tipo botoeira (**PUSH-BUTTON**);
- 2) Saída do **CONV RC Plus** (conversor de Ramal RC da Maxcom).

A MAXCOM não se responsabiliza pela abertura acidental de fechadura(s) eletromagnética(s) ou outro(s) dispositivo(s).

Cadastro e Alteração da Senha Geral (OPCIONAL) de 3 dígitos “SSS” (A partir da versão TEC7)

- Para maior segurança na Programação do TECHFONE, pode-se usar uma **Senha Geral de 3 dígitos** (SSS de 001 a 999).
- Quando habilitada, a **Senha Geral** deverá ser digitada após os 2 Bips longos de atendimento do Techfone; caso não seja digitada, o usuário somente consegue **cadastrar e alterar a Senha de Usuário** para abertura de fechadura, as demais programações não poderão ser feitas.
- Para **cadastrar a Senha Geral SSS e consequentemente seu uso**, basta o usuário após os 2 Bips longos de atendimento do TECHFONE, digitar em MF do seu telefone:

71 000 + SSS +

- Para **alterar a Senha Geral SSS, mantendo seu uso**, basta o usuário após os 2 Bips longos de atendimento do TECHFONE, digitar em MF do seu telefone a **Senha atual SSS**, e em seguida:

71 + SSS atual + SSS nova +

- Para **retornar a Senha Geral a 000 e desabilitar seu uso**, basta o usuário após os 2 Bips longos de atendimento do TECHFONE, digitar em MF do seu telefone a **Senha atual SSS**, e em seguida:

71 + SSS atual + 000 +

Retornar a Senha Geral a 000 e desabilitar seu uso Feito através dos straps PROG e RESET

AÇÃO	RESULTADO
Colocar o Strap PROG	----
Colocar e Retirar o Strap RESET	LD1 acende
Retirar o Strap PROG	----
Colocar e Retirar o Strap RESET	LD1 apaga

Cadastro e Alteração de Senha de Usuário de 3 dígitos “SSS” para abertura de Fechadura

Para o Usuário

- Cada Apto pode ter uma **Senha de Usuário de 3 dígitos** cadastrada (SSS de 001 a 999) para abertura de fechadura através do painel Frontal (até 1600 Aptos);
- Para **cadastrar sua Senha de Usuário SSS (individual por Apto)**, basta o usuário (após os 2 Bips longos de atendimento do TECHFONE), digitar em MF do seu telefone:

1 000 + SSS + Apto +

- Para **alterar sua Senha de Usuário SSS**, basta o usuário (após os 2 Bips longos de atendimento do TECHFONE), digitar em MF do seu telefone:

1 + SSS atual + SSS nova + Apto +

- Para **retornar sua Senha de Usuário a 000 e desabilitar seu uso**, basta o usuário (após os 2 Bips longos de atendimento do TECHFONE), digitar em MF do seu telefone:

1 + SSS atual + 000 + Apto +

Somente para o Instalador

- Para **apagar a Senha de algum Usuário SSS (em caso de esquecimento, por exemplo)**, fazer programação (conforme página 8 deste guia):

8 000 + # + Número do Bloco (se existir) + Apto +