

COMUNIC e COMUNIC Plus 8 a 72

GUIA DE INSTALAÇÃO E PROGRAMAÇÃO



▶ Maxcom do Brasil

Conforto + Segurança + Economia para Condomínios

COMUNIC e COMUNIC Plus 8 a 72 INSTALAÇÃO E PROGRAMAÇÃO

ÍNDICE

Características Técnicas	2
Operação Básica	3
COMUNIC BÁSICO	4
LIGAÇÃO DOS RAMAIS E LTS	5
CPU - Unidade Central de Processamento	6
EXEMPLO DE LIGAÇÃO DE 01 TECHFONE NO COMUNIC	7
DICAS DE INSTALAÇÃO	8
IDENTIFICADOR MAXCOM / PEGA-TROTE	9
LTS - Linha Telefônica de Serviço	10
Duplicação / Ampliação	11
Programações de Sistema	12
RESET GERAL	13
Programações BÁSICAS de Sistema	14 e 15
Programações ADICIONAIS de Sistema	16 a 18
LTS - Linha de Serviço - Programações	19 a 21
Ligação de COMUNIC usando 01 Fio em Comum	22 e 23

INSTALAÇÃO COMUNIC

Antes da instalação é muito **IMPORTANTE** a leitura e compreensão deste documento.

COMUNIC e COMUNIC PLUS CARACTERÍSTICAS TÉCNICAS

Descrição		Comunic e Comunic Plus
Alimentação AC		127 / 220 Vac (+/- 10 %) / 60 Hz Chave de seleção na FONTE
Proteção Elétrica		Contra transientes nas entradas de ramais, LTS e Fonte
Na falta de energia elétrica		Não perde Programação de Sistema. A LTS é comutada ao ramal 84 (da placa de Serviço)
Consumo Máximo		38 W (27,36 kWh / mês)
Distância Máxima até o Telefone (utilizando cabo CI-50)	Comunic	250 m (Placas de Ramais balanceados por circuitos RC)
	Comunic Plus	2500 m (Placas de Ramais Plus balanceados por transformadores)
Tipo de Conexão		Wire Wrap (Enrolador)
Ligações Sigilosas		Sim. Ninguém ouve sua conversa, desde que usados 2 fios para cada Apto
Ligação com Fiação Comum		Se em boas condições e só para Comunic
Entrada para Linha Telefônica		Sim. Com placa de Serviço (posição LTS)
Capacidade Máxima de 01 Central (RAMAIS)		64 = 8 placas de 8 ramais + 1 placa de Serviço ou, 72 = 9 placas de 8 ramais (Não amplia via LTS)
Nº de Enlaces		12 por Central
Ampliação	Via AMPLIA	Até 08 Centrais (32 Enlaces + 12 por Central)
	Via LTS	Até 06 Centrais (02 Enlaces + 12 por Central)
Numeração dos Ramais		01 a 72, 83 e 84 e podem ser associados aos números dos Aptos, de 2 a 5 dígitos
Tipo de Telefone		Comum e sem fio padrão ANATEL
Nº Máximo de Telefones		Até 03 por Ramal
Nº Máximo de Techfones		Até o nº de ramais da central
Toques diferenciados		Sim. Toque de Apto e de Porteiro
Tipo de discagem		Automático (MF e Decádico)
Discagem Direta para a Portaria		Sim. Depende de programação
Identificador Maxcom		Sim. Portaria e Aptos
Dimensões		24,5 x 35,5 x 15,5 cm (Alt x Larg x Prof)
Peso		8 kg
Condições Ambientais		Temperatura: 0 °C a 37 °C. Umidade relativa do ar: 10% a 90% sem condensação
Garantia		1 ano (dada em fábrica)

COMUNIC, COMUNIC PLUS e Porteiro TECHFONE OPERAÇÃO BÁSICA

► Maxcom / Comunic	
FUNÇÃO	DISCAR
Ligar para a Portaria	94
Ligar para outro Apartamento	4 + N° Bloco (se existir) + N° Apto
Atender nova chamada após ouvir o Bip	Flash + 12
Retornar à Ligação em espera	Flash + 14
Pega-Trote "IDENTIFICADOR Maxcom"	18
Abrir fechadura (se já falando com o Porteiro Eletrônico)	* *
Ligar para o Porteiro Eletrônico	91

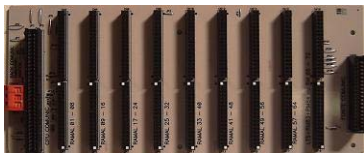
- Quando o TECHFONE liga para o Apartamento e este não atende antes do 5º toque, a ligação desvia para a Portaria, onde toca mais 5 vezes.
- Quando o Apartamento programa **Não Perturbe** (disca **607 1 00**), as ligações do **TECHFONE** para ele são direcionadas para a **Portaria**, que pode ou não transferir para o Apartamento. Por segurança só a Portaria liga para o Apartamento.
- Para desprogramar **Não Perturbe**, basta o Apartamento discar **607 0 00**.
- Quando a Portaria programa **Portaria Presente** (disca **608 1**), todas as ligações do **TECHFONE** vão para a **Portaria**, que pode ou não transferir para o Apartamento.
- Para desprogramar **Portaria Presente**, basta a Portaria discar **608 0**.
- Quando a **Portaria** está em uma **ligação** e outro Apartamento liga para ela, é avisado com **Bips** (atende com **Flash + 12** e retorna com **Flash + 14**).
- Quando um **Apartamento** está em uma **ligação** e a **Portaria** ou o **TECHFONE** ligam para ele, é avisado com **Bips** (atende com **Flash + 12** e retorna com **Flash + 14**).

COMUNIC BÁSICO

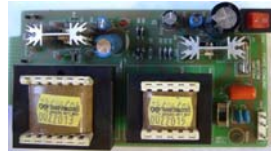


PLACAS COMUNIC E COMUNIC PLUS

BACK PLANE



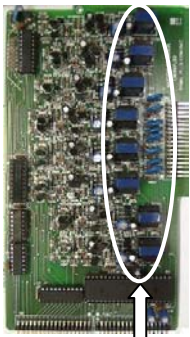
FONTES



CPU



RAMAL PLUS



TRAFOS

RAMAL



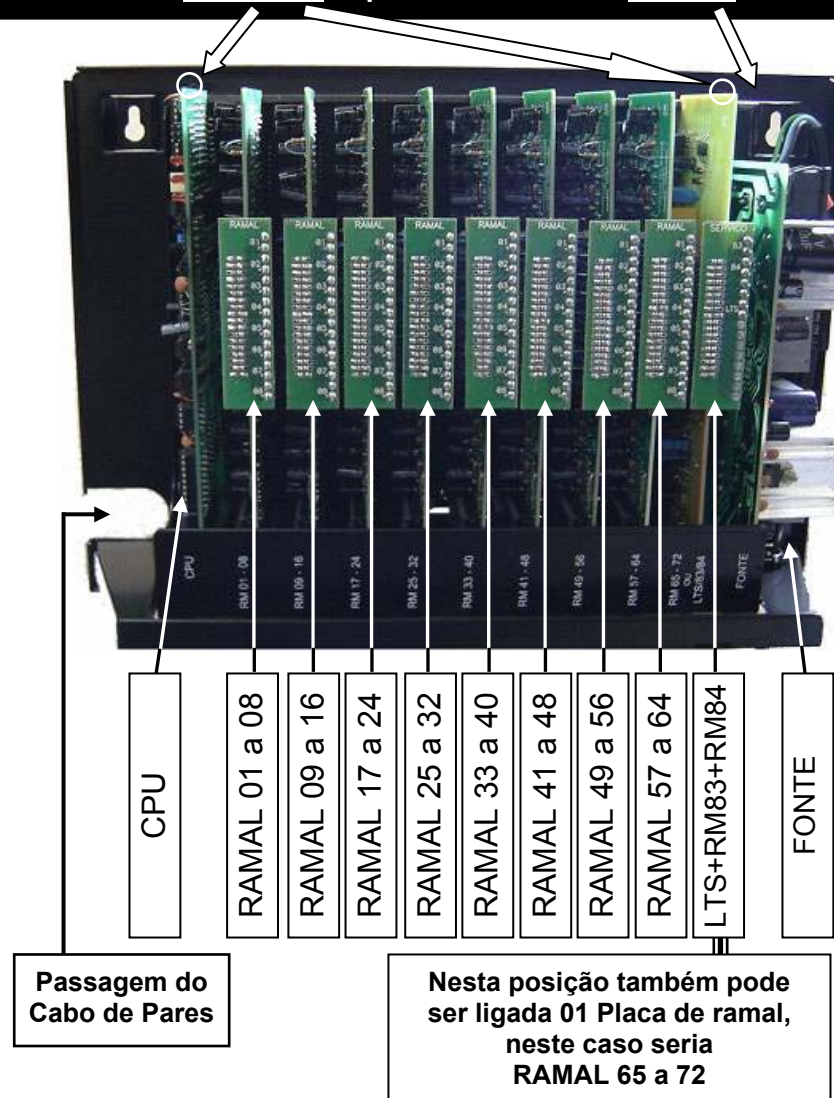
SERVIÇO



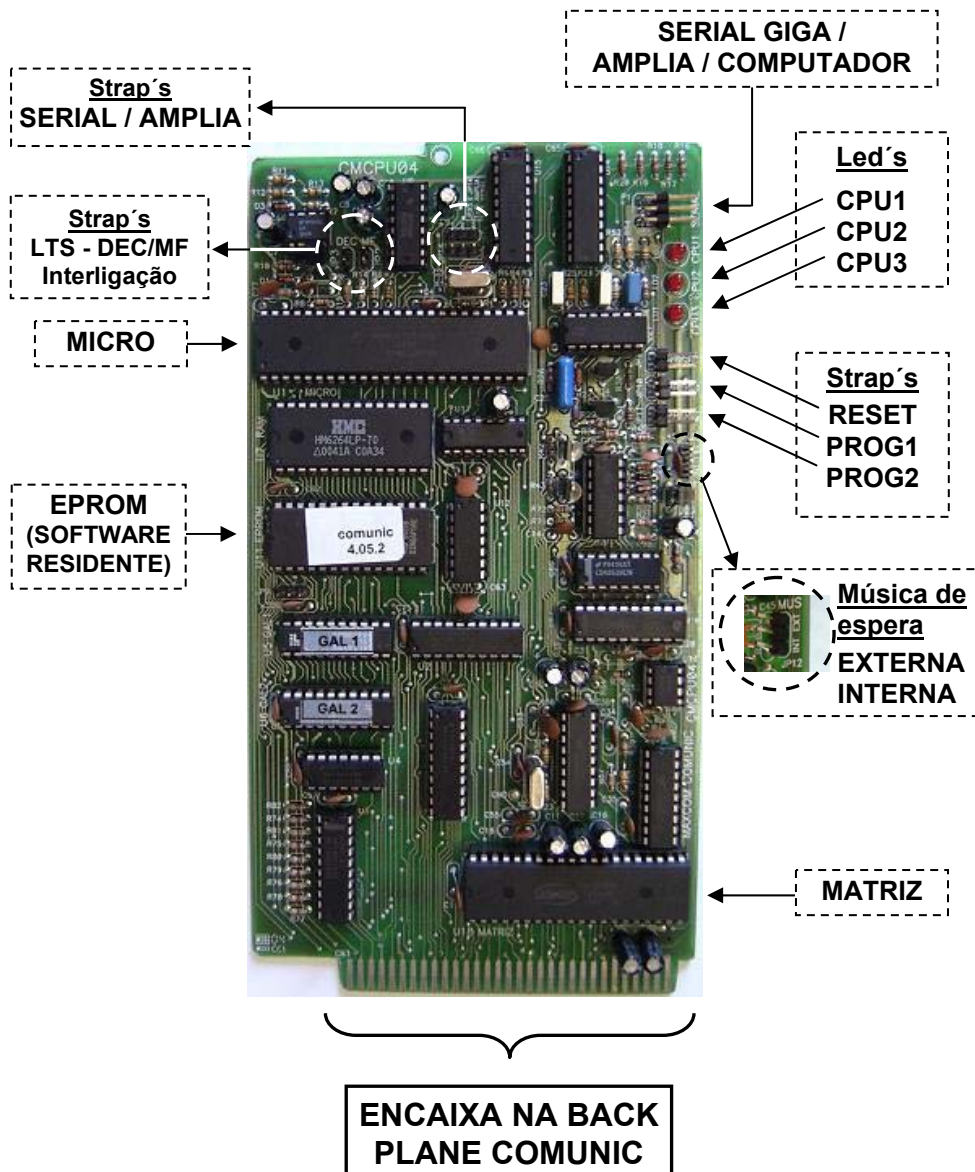
COMUNIC e COMUNIC PLUS LIGAÇÃO DOS RAMAIS E LTS

Abaixo segue a foto de um
COMUNIC 64 Ramais + Placa de Serviço

Para inserir ou retirar PLACAS, afrouxar
os 2 parafusos superiores e soltar o suporte.



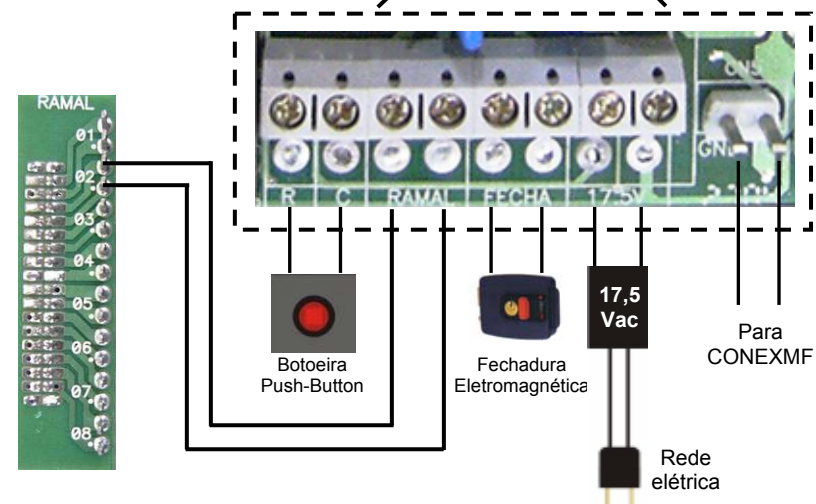
CPU – Unidade Central de Processamento



EXEMPLO DE LIGAÇÃO DE 01 TECHFONE NO COMUNIC

O TECHFONE 91 é usado no ramal 02, pois o COMUNIC sai de fábrica programado 733 02 91 *

Para ligar outro(s) TECHFONE(s), ligar um ramal na entrada Ramal deste TECHFONE (92 a 99) e usar outra Fonte de 17,5 Vac, programando 733 rr 9n *



4 formas para se abrir a fechadura:

- 1- O TECHFONE liga para um apartamento, quando este atender, basta discar **.
- 2- O apartamento, portaria ou outro ramal de serviço disca 91 (TECHFONE atende sozinho e envia 2 Bips longos), basta discar **.
- 3- Pressionando uma chave tipo Push-Button ligada na entrada RC do TECHFONE.
- 4- Pressionando-se 0 + sss + apto no Teclado do Techfone (sss = senha de 3 dígitos), programados previamente no Techfone.

DICAS DE INSTALAÇÃO

Escolher um local protegido contra o uso indevido, de fácil acesso, próximo da tubulação de interfone e de uma tomada elétrica.

Dicas:

- Passar o Cabo de Pares pelo furo de passagem no rack COMUNIC do lado da parede;
- Ligar os pares nos respectivos Ramais **01 a 72, 83 e 84**, conforme indicação no **RACK** do COMUNIC;
- Ligar a Linha Telefônica de Serviço (caso exista) na posição **LTS**;
- Não instale em local sem ventilação, com umidade, próximos a fonte de calor ou vibrações;
- Sempre manter a Tampa da Central colocada e parafusada;
- Aconselha-se usar NO-BREAK estabilizado de no mínimo 150 VA;
- **Para uma melhor blindagem do COMUNIC, usar tomada individual, ligar o terceiro pino do cabo de força e a blindagem do cabo de pares ao terra com uma resistência menor que 30 Ohms;**
- Não instale em paredes onde haja incidência intensa de sol;
- Instale em locais sem circulação de pessoas, e evite instalar em banheiros, corredores, embaixo de janelas, entre outros;
- Não instale em local próximo a campo eletromagnético, exemplo cercas elétricas, antenas, etc;
- Verificado o local para fixação da Central, procure manter uma altura de 130 cm do fundo do rack ao piso e um espaço lateral de 20 cm para cada lado, ou seja, nunca encoste a Central nas paredes;
- Fixar o COMUNIC com **3 buchas S6** e parafusos, que acompanham a central;
- Usar ferramentas corretas;
- Nas **emendas de fios**, usar espaguete termoretrátil;
- Usar a sequência correta **dos cabos de pares (BR, VM, PT, AM e VL com AZ, LR, VD, MR e CZ)**;
- **Avisar a Portaria** se observar **algo anormal**;
- Manter sempre um pincel para **limpeza**;
- Nunca deixar o chão ou o DG sujo;
- Não encostar em paredes do local de instalação;
- Não assentar em sofás ou bancos do prédio;
- Ficar sempre com as **mãos limpas**.

IDENTIFICADOR MAXCOM / PEGA-TROTE

IDENTIFICADOR PARA PORTARIA E APARTAMENTOS

Pode ser instalado em cada Apartamento e na Portaria um dos Identificadores de chamada Maxcom, especialmente desenvolvidos para o Comunic / Maxcom, que mostrará o número do apartamento que está chamando. Armazena as últimas **chamadas recebidas** e as últimas **discadas**.



IDENTIFICADOR

TERMINAL DE PORTARIA SEM FIO

TERMINAL DE PORTARIA COM FIO

FOTOS ILUSTRATIVAS

Função **PEGA-TROTE** para apartamento sem IDENTIFICADOR:
Só funciona se tiver ramal de Portaria (94).

Operação:

Discar **18** do apartamento que recebeu o trote.
Toca na **Portaria** (se existente) e o **Identificador Maxcom** mostra o número do último apartamento que ligou para você.

IMPORTANTE:

Se no Apartamento tiver um PABX instalado, o ramal do COMUNIC entra neste PABX como se fosse uma Linha telefônica comum. Neste caso, discar o **comando específico de cada PABX**, por exemplo, **61** para acessar a Linha Telefônica e **62** para acessar o COMUNIC. Neste exemplo, discar **62 + 4 + Apto** para acessar os Apartamentos e **62 + 94** para acessar a Portaria.

LTS – LINHA TELEFÔNICA DE SERVIÇO

LTS - Linha Telefônica de Serviço (exceto na Duplicação)

A entrada da **LTS** está localizada na **Placa de Serviço**, conforme mostrado no esquema abaixo.

A **LTS** pode ser compartilhada por todos os usuários.

Na **CPU** Colocar o Strap **JP2** e Retirar **JP3** para a **LTS MF/TOM**.

Colocar o Strap **JP3** e Retirar **JP2** para a **LTS Decádica / Pulse**.



IMPORTANTE:

Caso o **COMUNIC** possua **Placa de Serviço**, a **Portaria 94** (que de fábrica é no Ramal 01, posição 01 da 1ª Placa de Ramal) deve ser mudada para o **Ramal 84**, programando **710 84 ***, porque na falta de energia elétrica a **LTS** é comutada ao **Ramal 84**.

Características Técnicas e Operação

- O **COMUNIC** que possui **Placa de Serviço** tem entrada para (uma) **LTS**, ligada geralmente na **Portaria**, que pode ser transferida a todos os usuários, e pode ser programada para Não Fazer DDD, Não Ligar para Celular e Não Aceitar DDC (ligação a Cobrar).
- Pode ser acessada discando-se **19** por qualquer ramal interno através de programação.

DUPLICAÇÃO / AMPLIAÇÃO DO COMUNIC

2 ou mais COMUNIC's Interligados (Pode também interligar com centrais MAXCOM)

IMPORTANTE: Programar em todos os **COMUNIC's** o Ramal Duplicador **724 83 *** se usado o ramal **83** para a duplicação.

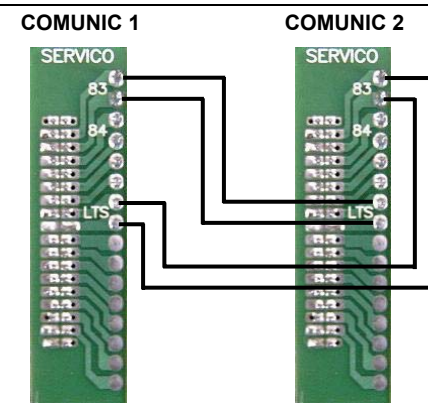
Programar todos os **COMUNIC's** com o mesmo

Número máximo de Dígitos dos Apartamentos (703 x *).

Programar (em todos os **COMUNIC's**) **Placa de Serviço 734 1 ***.

Na **CPU** Colocar os Straps **JP2** e **JP3**.

Como a LTS é usada na DUPLICAÇÃO/AMPLIAÇÃO do COMUNIC, ela perde a facilidade de entrada de linha.



Ramal **83** do **COMUNIC 1**, ligado na posição de **LTS** do **COMUNIC 2** e Ramal **83** do **COMUNIC 2**, ligado na posição de **LTS** do **COMUNIC 1**.

Para a Interligação de 3 **COMUNIC's** ligar:

Ramal 83 do Comunic 1 na posição de **LTS do Comunic 2**;
Ramal 83 do Comunic 2 na posição de **LTS do Comunic 3**;
Ramal 83 do Comunic 3 na posição de **LTS do Comunic 1**.

OBS 1: Para interligar até **06 Centrais (Maxcom ou Comunic)** com **02 enlacs + 12 por Central seguir o mesmo critério acima**.

OBS 2: Para interligar até **08 Centrais (Maxcom ou Comunic)** com **32 enlacs + 12 por Central, usar o AMPLIA ENLACES da Maxcom**.

Programações de Sistema

Todas as Programações de Sistema são feitas de qualquer Ramal da Primeira placa, preferencialmente Ramal 01, com telefone MF e sempre pressionando após cada código de programação a tecla * (Asterisco) deste telefone.

- Ao retirar-se o telefone do gancho, ouve-se um tom bi-partido, sobre este tom faz-se as programações.
 - Em caso de erro de programação, colocar o telefone no gancho, retirar, e programar novamente.
- Nas programações, após todo * digitado se ouvirá:
- 2 Bips longos de confirmação de programação ou,
 - 4 Bips curtos de erro de programação.

No painel Frontal da CPU existem **3 Leds** para indicação:
CPU1 piscando lento e **CPU2** e **CPU3** apagados, indicando operação normal do COMUNIC.

No painel Frontal da CPU (de cima para baixo) existem **3 Straps: RESET, PROG1 e PROG2**, que são usados para Programação do Sistema COMUNIC.

Saem de fábrica (default)

- Portaria 94 = rr 01
- Porteiro Techfone 91 = rr 02
- Sem Placa de Serviço = 734 0 *
- Ramal Atendedor da LTS = rr 84 (placa de serviço opcional)

RESET GERAL

Através do Reset Geral todas as programações **exceto de fábrica serão apagadas.**

Recomenda-se sempre efetuar o Reset Geral na **Ativação do Sistema** no Campo ou Troca de **EPR0M**.

Ação	Resultado
Colocar Straps PROG1 e PROG2	Led CPU1 continua piscando lento.
Colocar e Retirar o Strap RESET	Leds CPU2 e CPU3 acendem e, em seguida, CPU1, CPU2 e CPU3 acendem seqüencialmente.
Retirar os Straps PROG1 e PROG2	Leds CPU1, CPU2 e CPU3 continuam acesas na seqüência.
Colocar e Retirar o Strap RESET	Leds CPU2 e CPU3 acendem e, em seguida, apagam e CPU1 passa a piscar lento, indicando operação normal do sistema.

PROGRAMAÇÕES BÁSICAS DE SISTEMA

Passo 1 INÍCIO DE PROGRAMAÇÃO	
Ação	Resultado
Deixar no Gancho o Telefone (em MF) do Ramal 01	
Colocar o Strap PROG2	Led CPU1 continua piscando lento.
Colocar e Retirar o Strap RESET	Leds CPU1, CPU2 e CPU3 acendem sequencialmente.
Retirar do Gancho o Telefone do Ramal 01	Leds CPU1 e CPU2 piscam lento e simultaneamente.
Digitar 701 00 *	Início de programação.

Passo 2 CAPACIDADE DO COMUNIC	
Configura o nº de Placas de Ramais instaladas na Central.	
702 n * <i>n</i> = 1 a 9 = número de placas de ramais	Exemplos: 5 Placas de ramais = Digitar 702 5 * 9 Placas de ramais = Digitar 702 9 *
Obs: A placa de Serviço não é contada nesta programação.	

Passo 3 NÚMERO DE DÍGITOS DOS APTOS	
Determina o número máximo de dígitos dos Aptos (já somado ao Bloco caso exista).	
703 x * x = Número máximo de Dígitos dos Aptos x = 2 para 2 dígitos; x = 3 para 3 dígitos ou 2 e 3 dígitos; x = 4 para 4 dígitos ou 3 e 4 dígitos; x = 6 para 5 dígitos ou 4 e 5 dígitos.	Exemplos: Aptos 21 e 25 = Digitar 703 2 * ----- Aptos 101 e 201 = Digitar 703 3 * ----- Bloco 1 Apto 1001 e Bloco 5 Apto 1001 = Digitar 703 6 * ----- Aptos 21 e 201 = Digitar 703 3 * Apto 21 = 021 (só na programação 704) ----- Aptos 101 e 1001 = Digitar 703 4 * Apto 101 = 0101 (só na programação 704) ----- Bloco 1 Apto 101 e Bloco 1 Apto 1001 = Digitar 703 6 * Apto 1101 = 01101 (só na programação 704)

Passo 4 HABILITAÇÃO DA PLACA DE SERVIÇO	
Configura se a Central possui ou não Placa de Serviço .	
734 c * (fábrica <i>c</i> = 0)	c = 0 sem Placa de Serviço; c = 1 com Placa de Serviço.

Passo 5 NUMERAÇÃO INDIVIDUAL DOS APARTAMENTOS	
Associa o número do Ramal ao Bloco (se existir) + Apto.	
704 rr Apto *	rr = 01 a 72, 83 e 84 Apto = nº do Bloco (se existir) + Apto
OBS: Existem 2 formas de programar os Aptos: Programação Individual (Passo 4 acima) ou, Programação Seriada (Passo 8, na próxima página).	

Passo 6 INIBIR DISCAGEM PARA RAMAL FÍSICO	
Impede que os usuários disquem para a posição física dos ramais.	
726 02 *	Ramais não discam para Ramal Físico 201 a 272, 283 e 284.

Passo 7 TÉRMINO DE PROGRAMAÇÃO	
Ação	Resultado
Digitar 701 99 *	Aguardar 10 segundos até ouvir os 2 Bips longos de confirmação. Término de programação.
Colocar no Gancho o Telefone do Ramal 01.	
Retirar o Strap PROG2	Leds CPU1 e CPU2 continuam piscando lento e simultaneamente.
Colocar e Retirar o Strap RESET	Leds CPU1, CPU2 e CPU3 acendem, apagam e CPU1 passa a piscar lento, indicando operação normal.

Os Passos 1 e 7 deverão ser sempre realizados para inclusão ou alteração de Programações BÁSICAS ou ADICIONAIS.

IMPORTANTE:

- 1- Para inserir novas programações (BÁSICAS ou ADICIONAIS), por exemplo, novos apartamentos, mais um TECHFONE, acesso a LTS, etc, deverá ser executado o Passo 1 descrito nas Programações BÁSICAS antes das Programações e o Passo 7 após as mesmas;
- 2- Se forem necessárias programações ADICIONAIS feitas juntamente com as programações BÁSICAS, elas devem ser programadas antes do Passo 7.

PROGRAMAÇÕES ADICIONAIS DE SISTEMA**Passo 8 NUMERAÇÃO SERIADA DOS APARTAMENTOS**

Associa o número do Ramal ao Bloco (se existir) + Apto de forma SERIADA, ou seja, substitui várias programações **704 rr Apto ***.
Usada para **pequenos grupos** de Aptos para evitar erros.

705 rr *

Nº Apto *

Nº Apto *

Nº Apto *

.

Nº Apto *

*

rr = 01 a 71 = Ramal inicial da programação seriada.

Exemplo:**705 01 *** = Ramal inicial = 01**101 *** = Apto **101** alocado no Ramal 01**201 *** = Apto **201** alocado no Ramal 02**301 *** = Apto **301** alocado no Ramal 03

* = Fim da programação seriada.

Passo 9 APAGA O NÚMERO DO APARTAMENTO

Apaga o Número do Apto do Ramal desejado.

704 rr *

rr = 01 a 72, 83 e 84

Passo 10 CONFIGURAÇÃO DO RAMAL DE PORTARIA 94

Configura **rr** como ramal de **Portaria = 94**.

710 rr *

(fábrica rr = 01)

rr = 01 a 72 e 84

As ligações dos Porteiros Eletrônicos TECHFONES são desviadas para este ramal após o 5º toque.

Passo 11 ELIMINA A PORTARIA 94

As chamadas originadas dos Porteiros Eletrônicos TECHFONES darão ocupado após o 5º toque.

710 00 *

Elimina 94

Passo 12 RAMAL DE PORTEIRO

Habilita **rr** como ramal de **Porteiro** (toque longo no Apto e Portaria) com numeração de **91 a 99**, exceto 94.

733 rr 9n *

(fábrica rr = 02 = 91)

rr = 01 a 72 e 83

n = 1 a 9, exceto 4

Habilita **rr** somente como ramal de **Porteiro** (toque longo no Apto e Portaria).

729 rr *

rr = 01 a 72 e 83

Desabilita **rr** como ramal de **Porteiro** e apaga a numeração **91 a 99**.

733 rr 00 *

rr = 01 a 72 e 83

Passo 13 INTERLIGAÇÃO DO COMUNIC

Habilita **rr** como ramal de interligação (Ramal que será ligado na LTS do outro Comunic ou Maxcom).

724 rr *

rr = 83 ou 84

Passo 14 TEMPO DE CONVERSAÇÃO NA INTERLIGAÇÃO E NA LTS

Programa o tempo máximo de conversação na interligação ou de uso da LTS.

732 nn *

(fábrica nn = 03 = 3 min)

nn = 01 a 15

(múltiplo de 1 min)

Passo 15 HABILITAR / DESABILITAR DISCAGEM DIRETA PARA PORTARIA 94

Permite chamar a Portaria somente com a retirada do telefone do gancho.

CONDIÇÃO INDIVIDUAL DO RAMAL

725 rr 01 *	HABILITA	rr = 01 a 72 e 83
725 rr 00 *	DESABILITA	

CONDIÇÃO COMUM A TODOS OS RAMAIS

726 01 *	HABILITA
726 00 *	DESABILITA

Passo 16 INIBIR / DESINIBIR DISCAGEM PARA RAMAL FÍSICO

Impede que os usuários disquem para a posição física dos ramais.

CONDIÇÃO COMUM A TODOS OS RAMAIS

726 02 *	INIBE
726 00 *	DESINIBE

Passo 17 HABILITAÇÃO / DESABILITAÇÃO DO MODEM

Permite fazer programação Remota via MODEM (Hyper Terminal do Computador).
Comando dado pela **Portaria 94** (Modem atende no 3º toque).

613 1 00	HABILITA
613 0 00	DESABILITA

PROGRAMAÇÕES da LTS Linha Telefônica de Serviço

Passo 18 RAMAL ATENDEDOR DA LTS

Habilita **rr** como ramal que atenderá as ligações da LTS.

730 rr *	rr = 01 a 72, 83 e 84
(fábrica rr = 84)	

OS PASSOS 19 a 23 A SEGUIR SÃO CONDIÇÕES COMUNS A TODOS OS RAMAIS

Passo 19 TEMPO DE FLASH EXTERNO NA LTS

Tempo do flash gerado na LTS (32 a 896ms).

728 nn *	nn = 01 a 28 (múltiplo de 32 ms)
(fábrica nn = 07 = 224 ms)	

Passo 20 DDD na LTS (INTERURBANO)

720 1 *	NÃO Faz DDD na LTS (sai de fábrica)
720 0 *	Faz DDD na LTS
A LTS sempre fica liberada para fazer 0800 (ligação gratuita)	

Passo 21 BLOQUEIO DE DDC NA LTS (CHAMADA A COBRAR)

727 1 *	94 NÃO Recebe DDC (sai de fábrica)
727 0 *	94 Recebe DDC

Passo 22 BLOQUEIO DE DDC NA LTS (TEMPOS)

717 te ta *	te = 02 a 63 ta = 02 a 63
te = tempo de espera e ta = tempo de abertura = múltiplo de 64 ms (fábrica: te = 05 = 320 ms e ta = 31 = 1.984ms)	

Passo 23 LIGAÇÃO PARA CELULAR DA LTS

731 1 *	NÃO liga para CELULAR (sai de fábrica)
731 0 *	LIGA para CELULAR

Passo 24 LTS - Linha Telefônica de Serviço**CONDIÇÃO INDIVIDUAL DO RAMAL**

718 rr 00 *	Ramal <u>NÃO Acessa</u> a <u>LTS</u>
718 rr 02 *	Ramal <u>Acessa</u> a <u>LTS</u> e <u>FAZ DDD</u> na <u>LTS</u>
718 rr 34 *	Ramal <u>Acessa</u> a <u>LTS</u> e <u>NÃO FAZ DDD</u> na <u>LTS</u>
<i>rr = 01 a 72 e 84</i>	

CONDIÇÃO COMUM A TODOS OS RAMAIS

719 00 *	Ramais <u>NÃO Acessam</u> a <u>LTS</u>
719 02 *	Ramais <u>Acessam</u> a <u>LTS</u> e <u>FAZEM DDD</u> na <u>LTS</u>
719 34 *	Ramais <u>Acessam</u> a <u>LTS</u> e <u>NÃO FAZEM DDD</u> na <u>LTS</u>

Sai de Fábrica:

- Ramal 84 = Acessa a LTS, NÃO Faz DDD e NÃO Liga para Celular

O Ramal 84 atende a LTS, exceto se programado **730 rr *** (página anterior) para outro ramal atender a LTS.

- Ramais de 01 a 83 = NÃO Acessam a LTS

Todas as facilidades e Programações são válidas para COMUNIC com versão 4.01.2 ou superior.

LTS - Linha Telefônica de Serviço**TABELA DE EXEMPLOS DE PROGRAMAÇÕES DA LTS****Programações para o Ramal Atendedor da LTS
730 rr * (Sai de fábrica rr = 84)**

Usa LTS	Faz DDD	Recebe DDC	Liga p/ Celular	Programações
SIM	NÃO	NÃO	NÃO	718 84 34*, 720 1*, 727 1* e 731 1* SAI DE FÁBRICA
SIM	NÃO	NÃO	SIM	718 84 34*, 727 1* e 731 0*
SIM	NÃO	SIM	NÃO	718 84 34*, 727 0* e 731 1*
SIM	NÃO	SIM	SIM	718 84 34*, 727 0* e 731 0*
SIM	SIM	NÃO	NÃO	718 84 02*, 720 0*, 727 1* e 731 1*
SIM	SIM	NÃO	SIM	718 84 02*, 720 0*, 727 1* e 731 0*
SIM	SIM	SIM	NÃO	718 84 02*, 720 0*, 727 0* e 731 1*
SIM	SIM	SIM	SIM	718 84 02*, 720 0*, 727 0* e 731 0*
NÃO	-	SIM	-	718 84 00*, 727 0*

Programações para os Apartamentos (rr = 01 a 64)

Usa LTS	Faz DDD	Recebe DDC	Liga p/ Celular	Códigos
NÃO	-	-	-	718 rr 00* - SAI DE FÁBRICA
SIM	NÃO	-	NÃO	718 rr 34* e 731 1*
SIM	NÃO	-	SIM	718 rr 34*, 731 0*
SIM	SIM	-	NÃO	718 rr 02*, 720 0*, 731 1*
SIM	SIM	-	SIM	718 rr 02*, 720 0*, 731 0*

Ligação de COMUNIC usando 01 Fio em Comum

IMPORTANTE:

1. Somente aproveitar a fiação de interfones antigos (com ou sem Fio em Comum), se tiver certeza que está em boas condições.
2. Como o COMUNIC não é balanceado por transformadores de áudio (usa circuitos RC), podem ocorrer pequenas interferências nas ligações entre os ramais (Perda de sigilo).
3. Nunca usar Fio em Comum para COMUNIC PLUS.

- | |
|--|
| 1- Ligar o conector "COMUM" da BACK PLANE no Fio em Comum da fiação; |
| 2- Fazer as ligações dos Apts utilizando o Fio em Comum da cabeção e o primeiro pino (pino superior) de cada ramal das placas de CONEXÃO RAMAL; |
| 3- Utilizar somente placas de RAMAL (sem transformadores de áudio); |
| 4- Ligar os ramais da Placa de SERVIÇO (83 e 84) com 01 par de fios para cada ramal , sem utilizar o Fio em Comum; |
| 5- Observar a ligação do desenho a seguir. |

Esquema de ligação da Central **COMUNIC** em locais que aproveitam a mesma fiação de Interfones antigos com 01 Fio em Comum.

