



Manual de instalação

OCH1U 40
OCH1U 80
FF1U
FF2U



OCH1U 40 / OCH1U 80 / FF1U / FF2U

Linha de acessórios Intelbras para racks

Parabéns, você acaba de adquirir um produto com a qualidade e segurança Intelbras.

Os nossos acessórios (OCH1U 40, OCH1U 80, FF1U e FF2U) para racks foram idealizados para atender as necessidades dos usuários de rack de maneira simples, dinâmica e modular.

Para desfrutar do seu acessório e todas as suas funções certifique-se de seguir as dicas de montagem e carga máxima suportada pelo produto montado.

Antes da instalação, leia cuidadosamente todas as instruções contidas neste manual. O não cumprimento das instruções/ configurações, poderá provocar a perda da garantia junto à Intelbras.

Cuidados e segurança

- » Para evitar acidentes, manuseie e utilize com cuidado as ferramentas e as partes do produto e seus acessórios.
- » Este produto é destinado somente para uso interno.
- » LGPD - Lei Geral de Proteção de Dados Pessoais: este produto não realiza qualquer tratamento de dados pessoais.

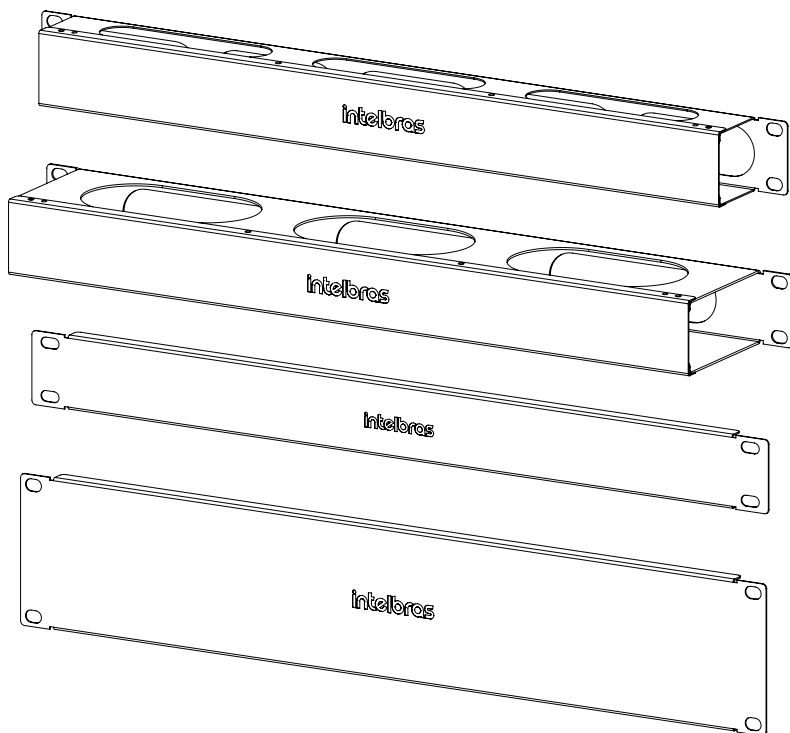
Índice

1. Especificações técnicas	5
2. Produto	5
3. Instalação	6
3.1. Item sugerido para instalação	6
3.2. Conteúdo da embalagem	6
3.3. Instruções	6
Termo de garantia	8

1. Especificações técnicas

Modelo	Espaço útil	Altura (mm)	Largura (mm)	Profundidade (mm)	Carga máxima (Kg)
OCH1U 40	1U	43,65	482,6	40	-
OCH1U 80	1U	43,65	482,6	80	-
FF1U	1U	43,65	482,6	10	-
FF2U	2U	87,3	482,6	10	-

2. Produto



3. Instalação

3.1. Item sugerido para instalação

Para a instalação do seu acessório será necessário o uso de uma chave Philips (1/4).

3.2. Conteúdo da embalagem

Obs.: verifique se os itens mencionados se encontram dentro do saco plástico presente internamente na embalagem do produto.

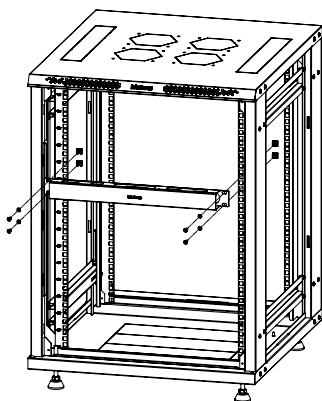
- » 4 conjuntos de porca gaiola: para os acessórios, organizador de cabos 40 mm e 80 mm.

3.3. Instruções

Siga os passos abaixo, conforme as ilustrações presentes para cada acessório.

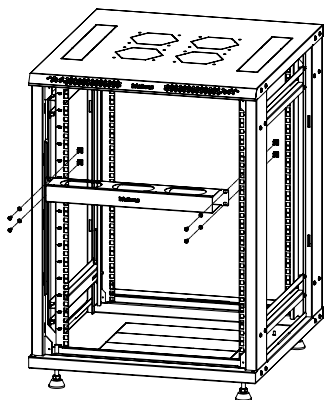
Organizador de cabos 1U 40 mm (OCH1U 40)

- » **Passo 01:** encoste as abas do acessório no perfil vertical de seu rack e fixe com os conjuntos de porca gaiola nos espaços correspondentes do U desejado.



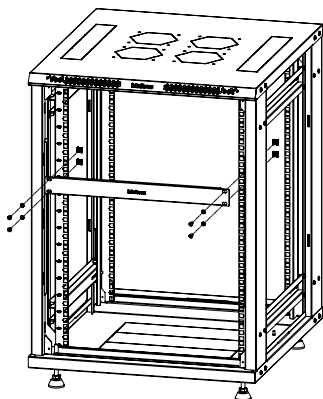
Organizador de cabos 1U 80 mm (OCH1U 80)

- » **Passo 01:** encoste as abas do acessório no perfil vertical de seu rack e fixe com os conjuntos de porca gaiola nos espaços correspondentes do U desejado.



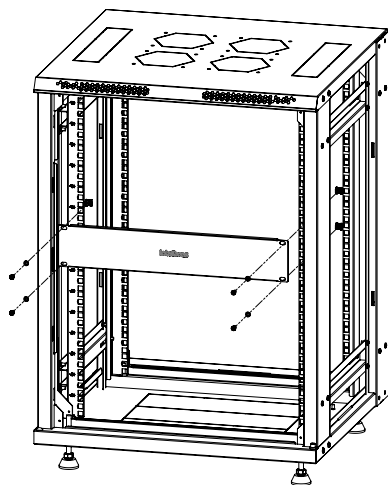
Frente falsa (FF1U)

- » **Passo 01:** encoste as abas do acessório no perfil vertical de seu rack e fixe com os conjuntos de porca gaiola nos espaços correspondentes do U desejado.



Frente falsa (FF2U)

- » **Passo 01:** encoste as abas do acessório no perfil vertical de seu rack e fixe com os conjuntos de porca gaiola nos espaços correspondentes do U desejado.



Termo de garantia

Fica expresso que esta garantia contratual é conferida mediante as seguintes condições:

Nome do cliente:

Assinatura do cliente:

Nº da nota fiscal:

Data da compra:

Modelo:

Nº de série:

Revendedor:

1. Todas as partes, peças e componentes do produto são garantidos contra eventuais vícios de fabricação, que porventura venham a apresentar, pelo prazo de 1 (um) ano – sendo este de 90 (noventa) dias de garantia legal e 9 (nove) meses de garantia contratual –, contado a partir da data da compra do produto pelo Senhor Consumidor, conforme consta na nota fiscal de compra do produto, que é parte integrante deste Termo em todo o território nacional. Esta garantia contratual compreende a troca gratuita de partes, peças e componentes que apresentarem vício de fabricação, incluindo as despesas com a mão de obra utilizada nesse reparo. Caso não seja constatado vício de fabricação, e sim vício(s) proveniente(s) de uso inadequado, o Senhor Consumidor arcará com essas despesas.
2. A instalação do produto deve ser feita de acordo com o Manual do Produto e/ou Guia de Instalação. Caso seu produto necessite a instalação e configuração por um técnico capacitado, procure um profissional idôneo e especializado, sendo que os custos desses serviços não estão inclusos no valor do produto.
3. Constatado o vício, o Senhor Consumidor deverá imediatamente comunicar-se com o Serviço Autorizado mais próximo que conste na relação oferecida pelo fabricante – somente estes estão autorizados a examinar e sanar o defeito durante o prazo de garantia aqui previsto. Se isso não for respeitado, esta garantia perderá sua validade, pois estará caracterizada a violação do produto.
4. Na eventualidade de o Senhor Consumidor solicitar atendimento domiciliar, deverá encaminhar-se ao Serviço Autorizado mais próximo para consulta da taxa de visita técnica. Caso seja constatada a necessidade da retirada do produto, as despesas decorrentes, como as de transporte e segurança de ida e volta do produto, ficam sob a responsabilidade do Senhor Consumidor.
5. A garantia perderá totalmente sua validade na ocorrência de quaisquer das hipóteses a seguir: a) se o vício não for de fabricação, mas sim causado pelo Senhor Consumidor ou por terceiros estranhos ao fabricante; b) se os danos ao produto forem oriundos de acidentes, sinistros, agentes da natureza (raios, inundações, desabamentos, etc.), umidade, tensão na rede elétrica (sobretensão provocada por acidentes ou flutuações excessivas na rede), instalação/uso em desacordo com o manual do usuário ou decorrentes do desgaste natural das partes, peças e componentes; c) se o produto tiver sofrido influência de natureza química, eletromagnética, elétrica ou animal (insetos, etc.); d) se o número de série do produto tiver sido adulterado ou rasurado; e) se o aparelho tiver sido violado.
6. Esta garantia não cobre perda de dados, portanto, recomenda-se, se for o caso do produto, que o Consumidor faça uma cópia de segurança regularmente dos dados que constam no produto.
7. A Intelbras não se responsabiliza pela instalação deste produto, e também por eventuais tentativas de fraudes e/ou sabotagens em seus produtos. Mantenha as atualizações do software e aplicativos utilizados em dia, se for o caso, assim como as proteções de rede necessárias para proteção contra invasões (hackers). O equipamento é garantido contra vícios dentro das suas condições normais de uso, sendo importante que se tenha ciência de que, por ser um equipamento eletrônico, não está livre de fraudes e burlas que possam interferir no seu correto funcionamento.
8. Descarte adequadamente seu produto após vida útil - entregue em pontos de coleta de produtos eletroeletrônicos, em alguma assistência técnica autorizada Intelbras ou consulte nosso site www.intelbras.com.br e suporte@intelbras.com.br ou (48) 2106-0006 ou 0800 7042767 para mais informações.

Sendo estas as condições deste Termo de Garantia complementar, a Intelbras S/A se reserva o direito de alterar as características gerais, técnicas e estéticas de seus produtos sem aviso prévio.

Todas as imagens deste manual são ilustrativas.

intelbras



fale com a gente

Suporte a clientes: ☎ (48) 2106 0006

Fórum: forum.intelbras.com.br

Suporte via chat: chat.apps.intelbras.com.br

Suporte via e-mail: suporte@intelbras.com.br

SAC / Onde comprar? / Quem instala? : 0800 7042767

Produzido por: Décio – Indústria Metalúrgica LTDA – CNPJ 79.009.965/0003-67

Distribuído no Brasil por: Intelbras S/A – Indústria de Telecomunicação Eletrônica Brasileira

Rodovia SC 281, km 4,5 – Sertão do Maruim – São José/SC – 88122-001

CNPJ 82.901.000/0014-41 – www.intelbras.com.br

01.26
Indústria brasileira