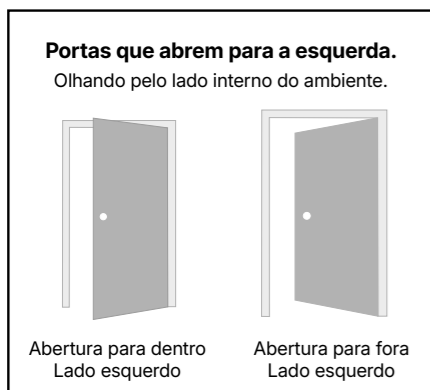
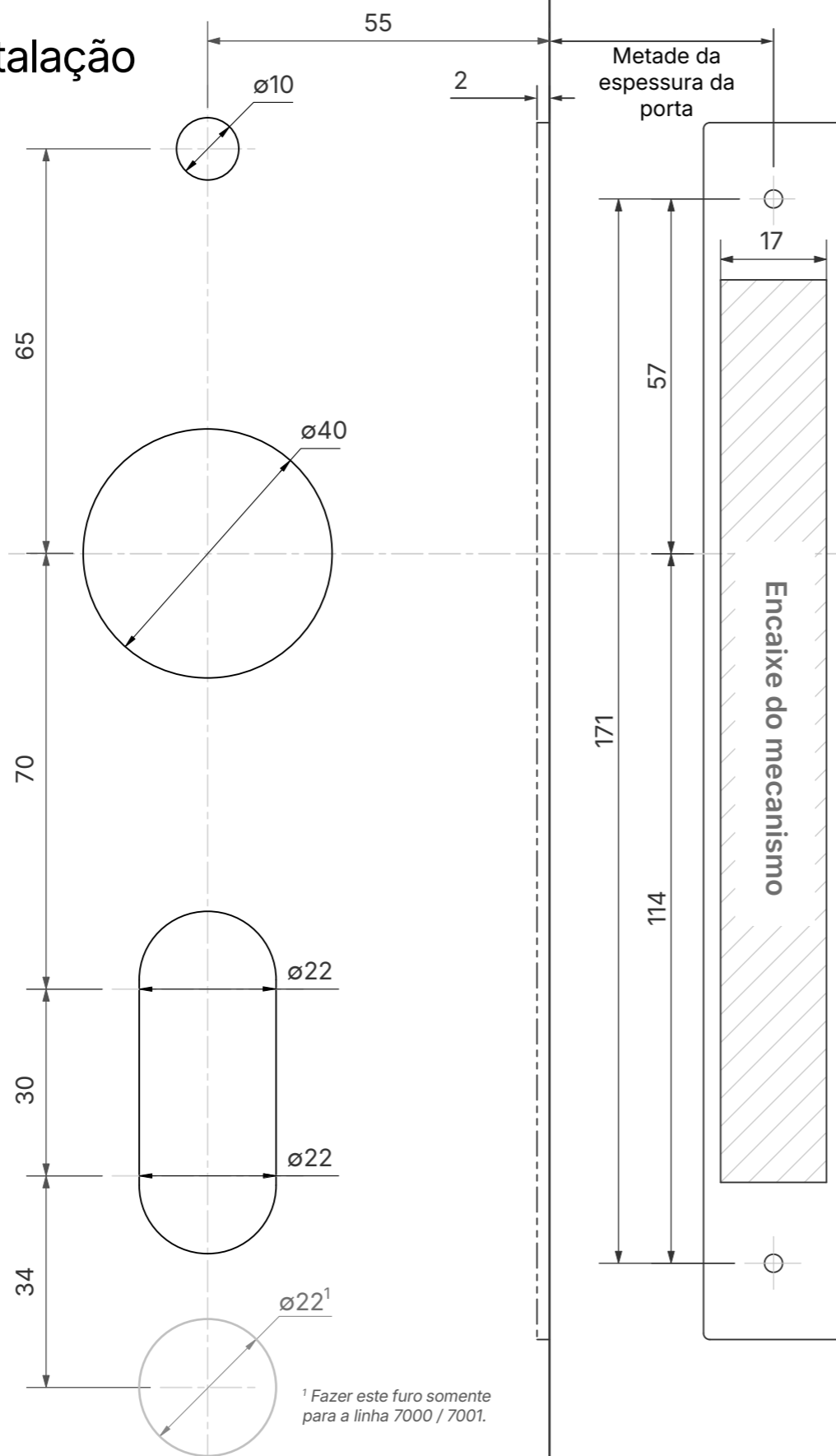




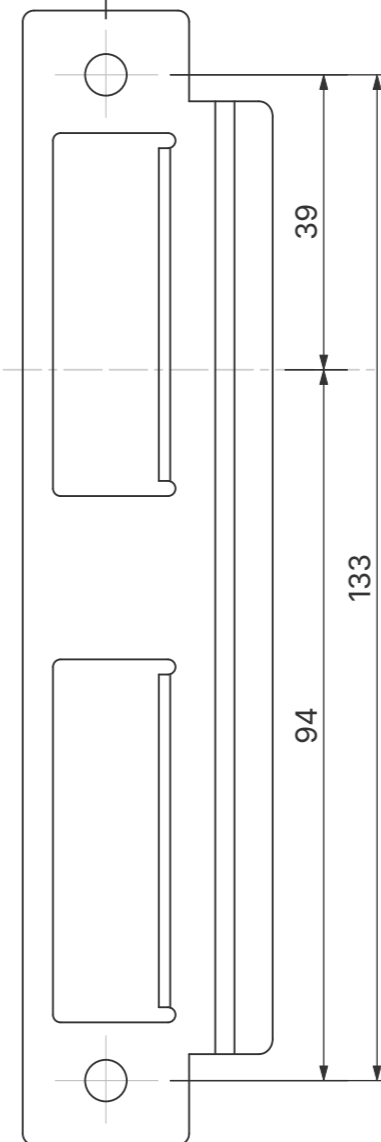
Importante!
As medidas neste gabarito estão em milímetros.

Gabarito de instalação

MFR 3000 V
MFD 3000 D
MFR 3001 V
MFD 3001 D
MFR 7000 V
MFD 7000 D
MFR 7001 V
MFD 7001 D

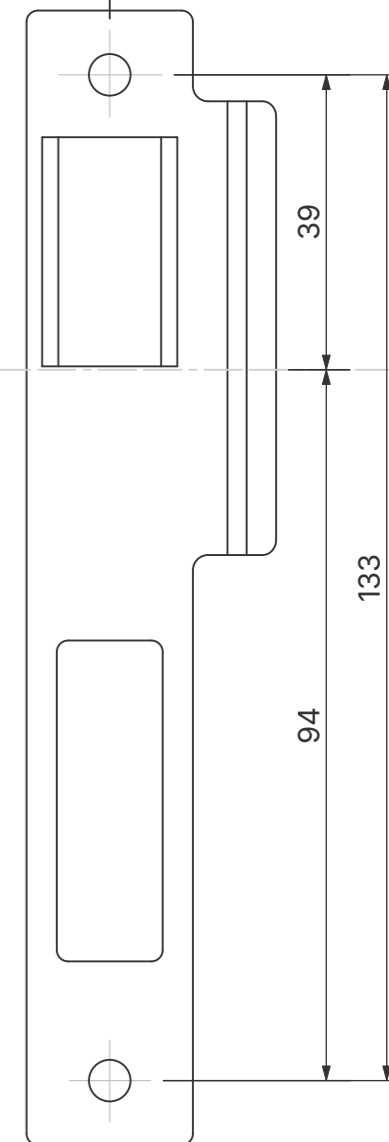


Metade da espessura da porta



MFR 3000 V
MFD 3000 D
MFR 7000 V
MFD 7000 D

Metade da espessura da porta



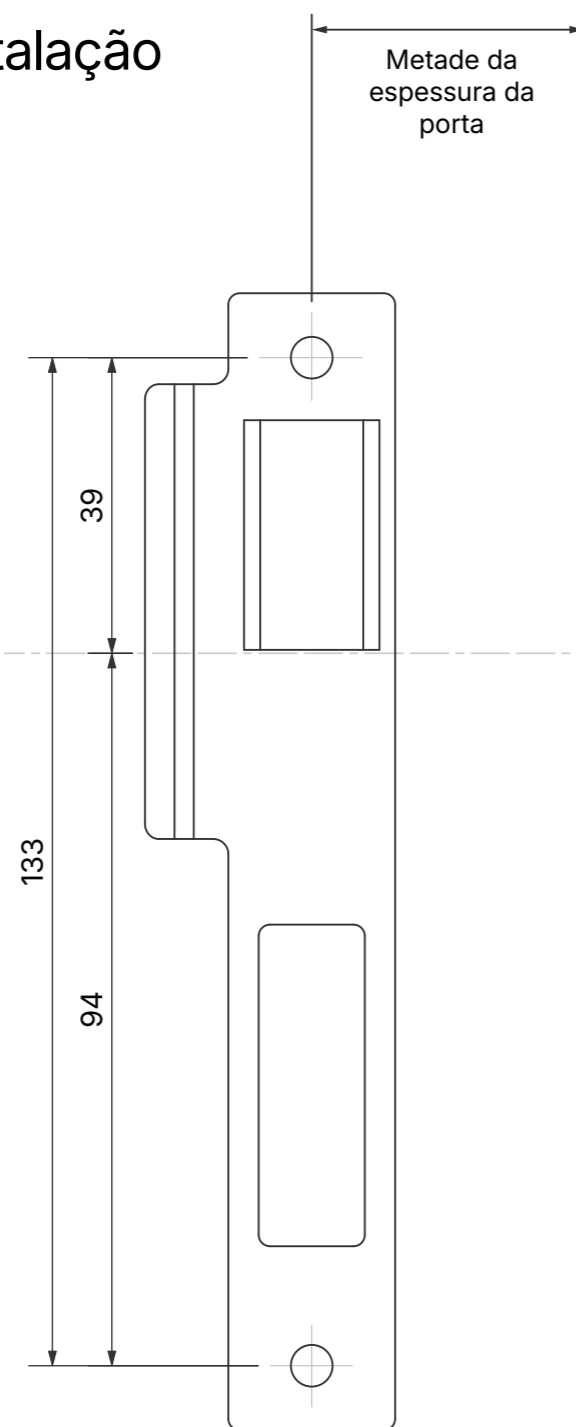
MFR 3001 V
MFD 3001 D
MFR 7001 V
MFD 7001 D



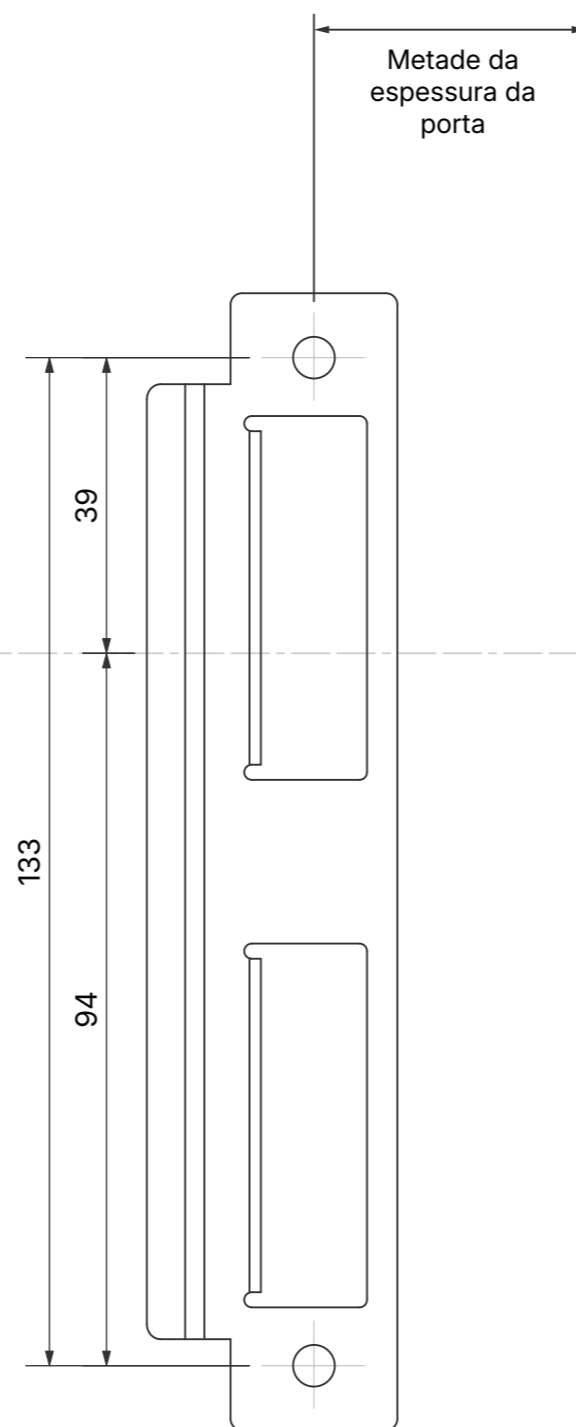
Importante!
As medidas neste gabarito estão em milímetros.

Gabarito de instalação

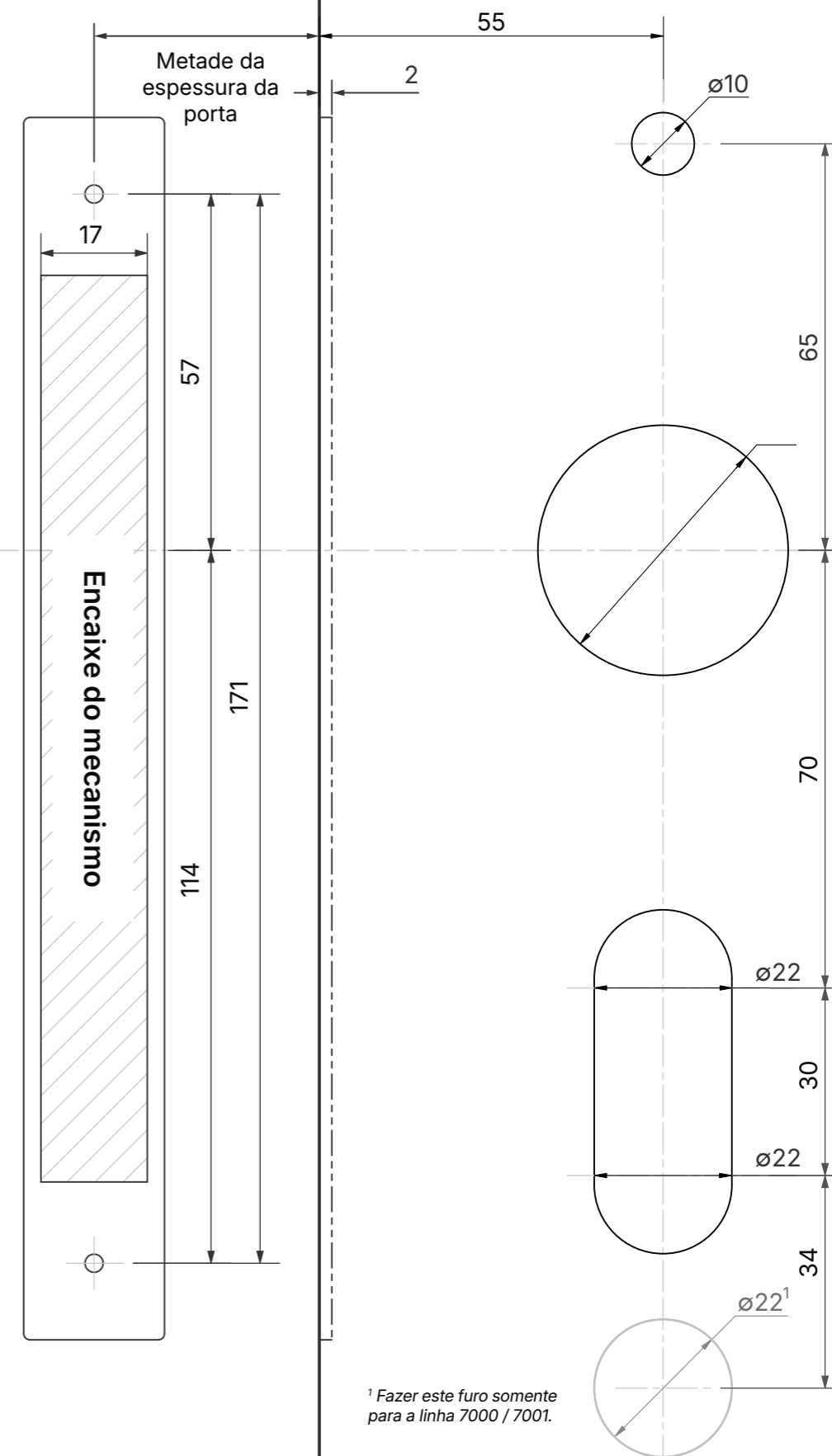
MFR 3000 V
MFD 3000 D
MFR 3001 V
MFD 3001 D
MFR 7000 V
MFD 7000 D
MFR 7001 V
MFD 7001 D



MFR 3001 V
MFD 3001 D
MFR 7001 V
MFD 7001 D



MFR 3000 V
MFD 3000 D
MFR 7000 V
MFD 7000 D



¹ Fazer este furo somente para a linha 7000 / 7001.