

Gabarito de instalação

FR 221 V

Atenção: antes de realizar os furos, verifique se as unidades externa e interna não ficarão obstruídas por relevos, recortes, molduras ou maçanetas já instaladas na porta.

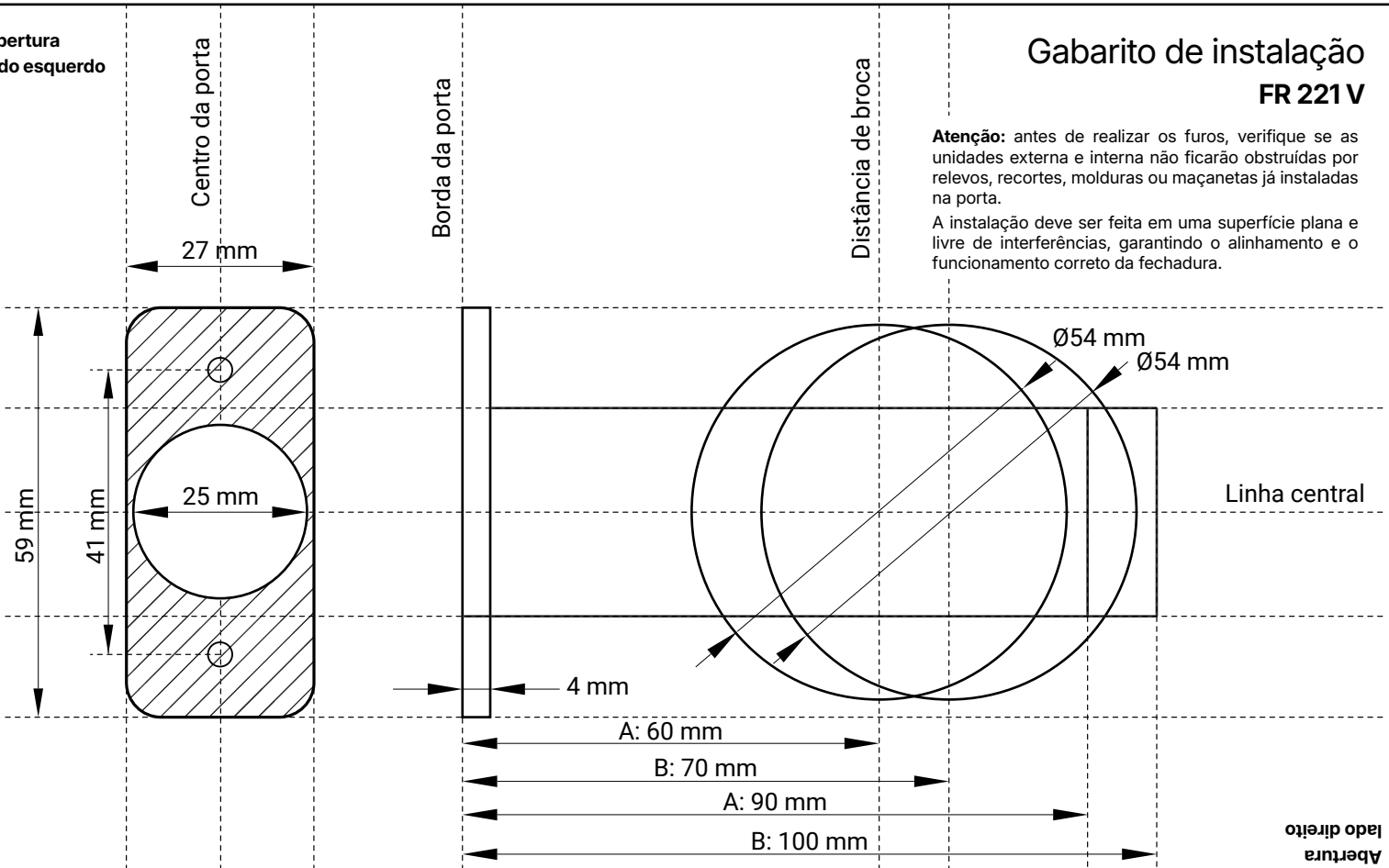
A instalação deve ser feita em uma superfície plana e livre de interferências, garantindo o alinhamento e o funcionamento correto da fechadura.

Abertura
lado esquerdo

Centro da porta

Borda da porta

Distância de broca



Gabarito de instalação FR 221 V

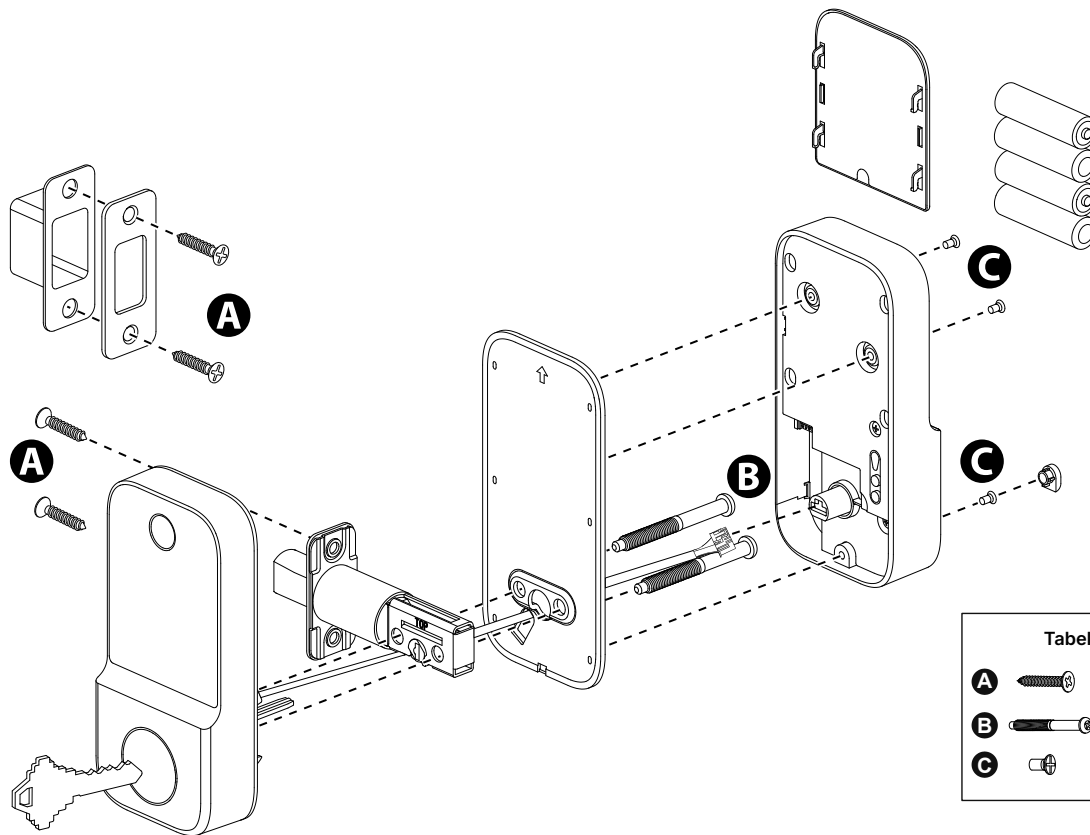





Tabela de parafusos

- | | | |
|----------|---|---------------------------------|
| A |  | 4x parafusos Philips ST 4x25 mm |
| B |  | 2x parafusos Philips M 6x55 mm |
| C |  | 3x parafusos Philips M 3x5 mm |