



- » Ideal para projetos e instalações de switches, OLTS, sistemas de Telecom e CFTV
- » Sistema Easy Mounting: Peças e parafusos padronizados para fácil instalação e montagem
- » Robusto e leve: Projetado para garantir a robustez que um Rack precisa e leve para instalação
- » Profundidade total de 470mm oferecendo um melhor espaço para manuseio dos equipamentos
- » Abertura para instalação de sistema de ventilação no teto
- » Estrutura com ponto de aterramento
- » Fechamento lateral com venezianas e fecho para abertura
- » Compatível com as normas IEC 60297-3-100 e IEC 60297-3-105

## Mini Rack Desmontável 19" 3U 470mm



**O MRD 347 é um mini rack desmontável de 3U e 470mm de profundidade para fixação em parede. Com esse rack você consegue armazenar, organizar e proteger os equipamentos eletrônicos com a robustez e segurança necessária para seus projetos.**

## Especificações técnicas

### Dimensional

Tamanho	3U
Padrão	19 Polegadas
Dimensão Externas (L x A x P)	550 x 199,5 x 472 mm
Distância entre perfis de fixação (mínimo e máximo)	192 mm e 280 mm
Dimensões Perfil de Fixação	Conforme norma IEC 60297
Peso	8,11 Kg

### Estrutural

Porta	Acrílico e Fecho com Chave
Abertura	Direita ou Esquerda
Material	Aço SAE 1008
Carga Máxima	90 Kg

Espessura Estrutural 0,9 mm – Fechamentos 0,75 mm

Parafusos Philips Cabeça Panela M4x8mm

## Acabamento

Pintura Eletrostática Epóxi Pó Microtexturizado

Cor Preto 73.250

Brilho Fosco

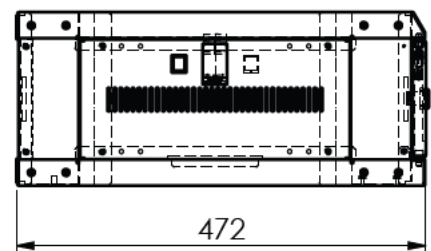
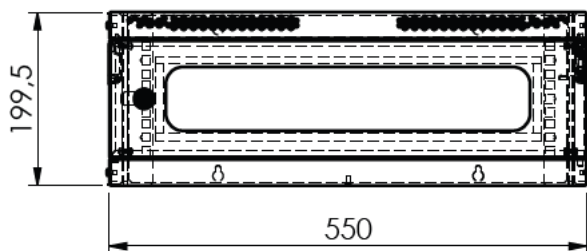
## Gerais

Aplicação Ambientes Indoor

Aberturar para cabos Destacável

Tamanho da abertura para cabos 160x50mm

## Dimensional do Produto





- » Ideal para projetos e instalações de switches, OLTS, sistemas de Telecom e CFTV
- » Sistema Easy Mounting: Peças e parafusos padronizados para fácil instalação e montagem
- » Robusto e leve: Projetado para garantir a robustez que um Rack precisa e leve para instalação
- » Profundidade total de 470mm oferecendo um melhor espaço para manuseio dos equipamentos
- » Abertura para instalação de sistema de ventilação no teto
- » Estrutura com ponto de aterramento
- » Fechamento lateral com venezianas e fecho para abertura
- » Compatível com as normas IEC 60297-3-100 e IEC 60297-3-105

## Mini Rack Desmontável 19" 5U 470mm



SISTEMA EASY MOUNTING



FÁCIL TRANSPORTE E MANUSEIO



ROBUSTO E LEVE

**O MRD 547 é um mini rack desmontável de 5U e 470mm de profundidade para fixação em parede. Com esse rack você consegue armazenar, organizar e proteger os equipamentos eletrônicos com a robustez e segurança necessária para seus projetos.**

## Especificações técnicas

### Dimensional

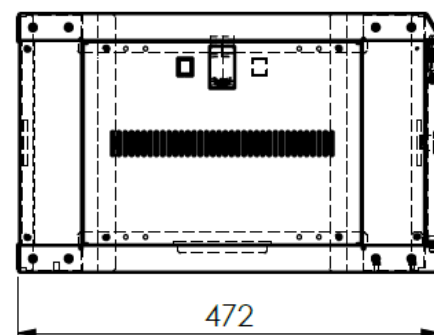
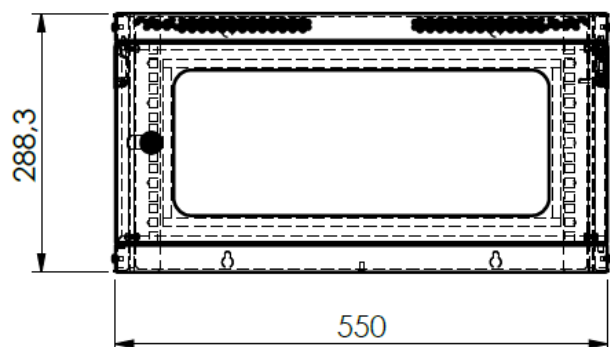
Tamanho	5U
Padrão	19 Polegadas
Dimensão Externas (L x A x P)	550 x 288,3 x 472mm
Distância entre perfis de fixação (mínimo e máximo)	192 mm e 280 mm
Dimensões Perfil de Fixação	Conforme norma IEC 60297
Peso	9,56 Kg

### Estrutural

Porta	Acrílico e Fecho com Chave
Abertura	Direita ou Esquerda
Material	Aço SAE 1008
Carga Máxima	90 Kg

Espessura	Estrutural 0,9 mm – Fechamentos 0,75 mm
Parafusos	Philips Cabeça Panela M4x8mm
<b>Acabamento</b>	
Pintura	Eletrostática Epóxi Pó Microtexturizado
Cor	Preto 73.250
Brilho	Fosco
<b>Gerais</b>	
Aplicação	Ambientes Indoor
Aberturar para cabos	Destacável
Tamanho da abertura para cabos	160x50mm

## Dimensional do Produto





- » Ideal para projetos e instalações de switches, OLTS, sistemas de Telecom e CFTV
- » Sistema Easy Mounting: Peças e parafusos padronizados para fácil instalação e montagem
- » Robusto e leve: Projetado para garantir a robustez que um Rack precisa e leve para instalação
- » Profundidade total de 470mm oferecendo um melhor espaço para manuseio dos equipamentos
- » Abertura para instalação de sistema de ventilação no teto
- » Estrutura com ponto de aterramento
- » Fechamento lateral com venezianas e fecho para abertura
- » Compatível com as normas IEC 60297-3-100 e IEC 60297-3-105

## Mini Rack Desmontável 19" 8U 470mm



**O MRD 847 é um mini rack desmontável de 8U e 470mm de profundidade para fixação em parede. Com esse rack você consegue armazenar, organizar e proteger os equipamentos eletrônicos com a robustez e segurança necessária para seus projetos.**

## Especificações técnicas

### Dimensional

Tamanho	8U
Padrão	19 Polegadas
Dimensão Externas (L x A x P)	550 x 421,7 x 472 mm
Distância entre perfis de fixação (mínimo e máximo)	192 mm e 280 mm
Dimensões Perfil de Fixação	Conforme norma IEC 60297
Peso	11,62 Kg

### Estrutural

Porta	Acrílico e Fecho com Chave
Abertura	Direita ou Esquerda
Material	Aço SAE 1008
Carga Máxima	90 Kg

Espessura Estrutural 0,9 mm – Fechamentos 0,75 mm

Parafusos Philips Cabeça Panela M4x8mm

## Acabamento

Pintura Eletrostática Epóxi Pó Microtexturizado

Cor Preto 73.250

Brilho Fosco

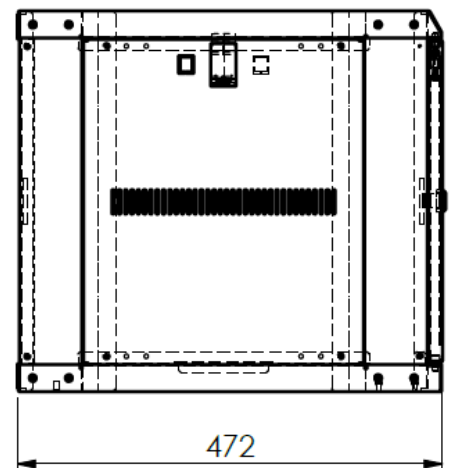
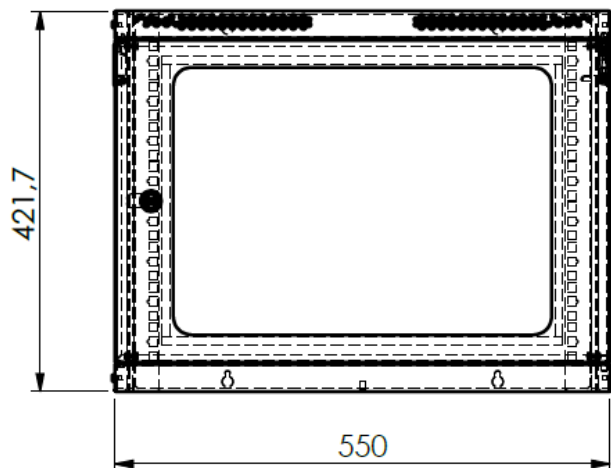
## Gerais

Aplicação Ambientes Indoor

Aberturar para cabos Destacável

Tamanho da abertura para cabos 160 x 50mm

## Dimensional do Produto





- » Ideal para projetos e instalações de switches, OLTS, sistemas de Telecom e CFTV
- » Sistema Easy Mounting: Peças e parafusos padronizados para fácil instalação e montagem
- » Robusto e leve: Projetado para garantir a robustez que um Rack precisa e leve para instalação
- » Profundidade total de 470mm oferecendo um melhor espaço para manuseio dos equipamentos
- » Abertura para instalação de sistema de ventilação no teto
- » Estrutura com ponto de aterramento
- » Fechamento lateral com venezianas e fecho para abertura
- » Compatível com as normas IEC 60297-3-100 e IEC 60297-3-105

## Mini Rack Desmontável 19" 12U 470mm



**O MRD 1247 é um mini rack desmontável de 12U e 470mm de profundidade para fixação em parede. Com esse rack você consegue armazenar, organizar e proteger os equipamentos eletrônicos com a robustez e segurança necessária para seus projetos.**

## Especificações técnicas

### Dimensional

Tamanho	12U
Padrão	19 Polegadas
Dimensão Externas (L x A x P)	550 x 599,5 x 472 mm
Distância entre perfis de fixação (mínimo e máximo)	192 mm e 280 mm
Dimensões Perfil de Fixação	Conforme norma IEC 60297
Peso	14,43 Kg

### Estrutural

Porta	Acrílico e Fecho com Chave
Abertura	Direita ou Esquerda
Material	Aço SAE 1008
Carga Máxima	100 Kg

Espessura Estrutural 0,9 mm – Fechamentos 0,75 mm

Parafusos Philips Cabeça Panela M4x8mm

## Acabamento

Pintura Eletrostática Epóxi Pó Microtexturizado

Cor Preto 73.250

Brilho Fosco

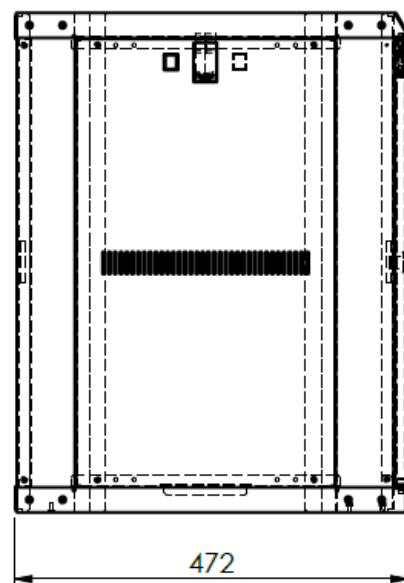
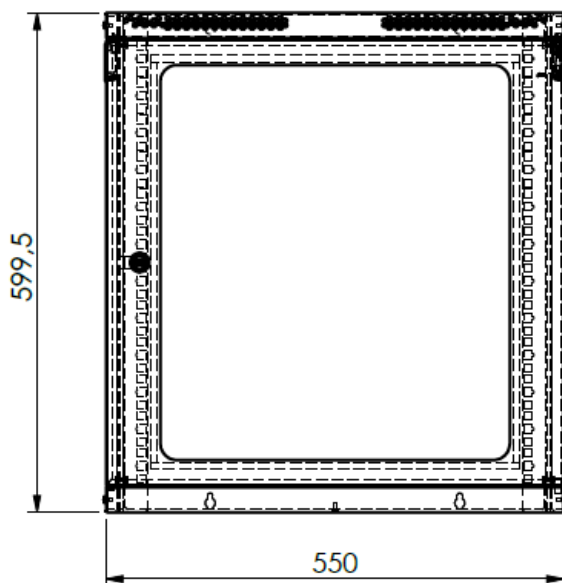
## Gerais

Aplicação Ambientes Indoor

Aberturar para cabos Destacável

Tamanho da abertura para cabos 160 x 50 mm

## Dimensional do Produto





- » Ideal para projetos e instalações de switches, OLTS, sistemas de Telecom e CFTV
- » Sistema Easy Mounting: Peças e parafusos padronizados para fácil instalação e montagem
- » Robusto e leve: Projetado para garantir a robustez que um Rack precisa e leve para instalação
- » Profundidade total de 470mm oferecendo um melhor espaço para manuseio dos equipamentos
- » Abertura para instalação de sistema de ventilação no teto
- » Estrutura com ponto de aterramento
- » Fechamento lateral com venezianas e fecho para abertura
- » Compatível com a norma IEC 60297-3-100 e IEC 60297-3-105



SISTEMA EASY MOUNTING



FÁCIL TRANSPORTE E MANUSEIO



ROBUSTO E LEVE

## Mini Rack Desmontável 19" 16U 470mm

O MRD 1647 é um mini rack desmontável de 16U e 470mm de profundidade para fixação em parede. Com esse rack você consegue armazenar, organizar e proteger os equipamentos eletrônicos com a robustez e segurança necessária para seus projetos.

### Especificações técnicas

Dimensional	
Tamanho	16U
Padrão	19 Polegadas
Dimensão Externas (L x A x P)	550 x 777,3 x 470 mm
Distância entre perfis de fixação (mínimo e máximo)	190mm – 280 mm
Dimensões Perfil de Fixação	Conforme norma IEC 60297
Peso	18 Kg

## Estrutural

Porta	Acrílico e Fecho com Chave
Abertura	Direita e Esquerda
Material	Aço SAE 1008
Espessura	Estrutural 0,9 mm – Fechamentos 0,75 mm
Parafusos	Philips Cabeça Panela M4 x 8mm
Carga Máxima	150 Kg

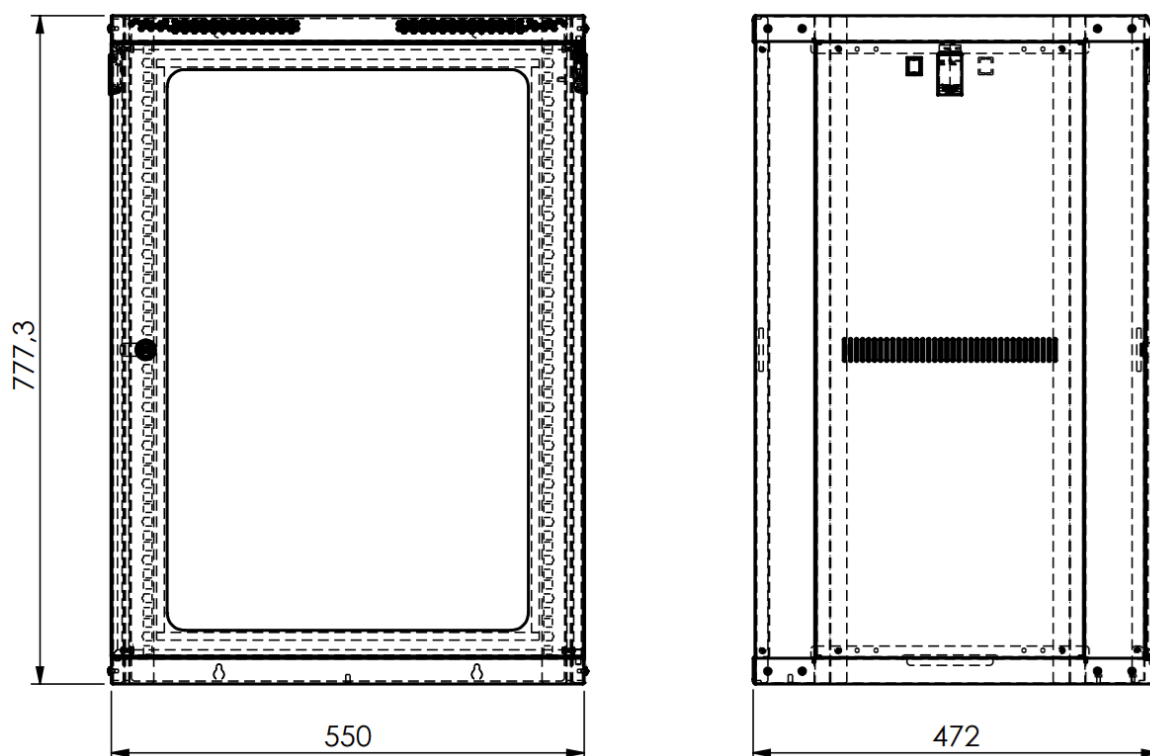
## Acabamento

Pintura	Eletrostática Epóxi Pó Microtexturizado
Cor	Preto 73.250
Brilho	Fosco

## Gerais

Aplicação	Ambientes Indoor
Abertura para cabos	4 Destacáveis
Abertura para ventilação	2 superiores

## Dimensional do Produto





- » Ideal para projetos e instalações de switches, OLTS, sistemas de Telecom e CFTV
- » Sistema Easy Mounting: Peças e parafusos padronizados para fácil instalação e montagem
- » Robusto e leve: Projetado para garantir a robustez que um Rack precisa e leve para instalação
- » Profundidade total de 570mm oferecendo um melhor espaço para manuseio dos equipamentos
- » Abertura para instalação de sistema de ventilação no teto
- » Estrutura com ponto de aterramento
- » Fechamento lateral com venezianas e fecho para abertura
- » Compatível com as normas IEC 60297-3-100 e IEC 60297-3-105

## Mini Rack Desmontável 19" 3U 570mm



**O MRD 357 é um mini rack desmontável de 3U e 570mm de profundidade para fixação em parede. Com esse rack você consegue armazenar, organizar e proteger os equipamentos eletrônicos com a robustez e segurança necessária para seus projetos.**

## Especificações técnicas

### Dimensional

Tamanho	3U
Padrão	19 Polegadas
Dimensão Externas (L x A x P)	550 x 199,5 x 570 mm
Distância entre perfis de fixação (mínimo e máximo)	292 mm e 380 mm
Dimensões Perfil de Fixação	Conforme norma IEC 60297
Peso	9,28 Kg

### Estrutural

Porta	Acrílico e Fecho com Chave
Abertura	Direita ou Esquerda
Material	Aço SAE 1008

Espessura Estrutural 0,9 mm – Fechamentos 0,75 mm

Parafusos Philips Cabeça Panela M4x8mm

## Acabamento

Pintura Eletrostática Epóxi Pó Microtexturizado

Cor Preto 73.250

Brilho Fosco

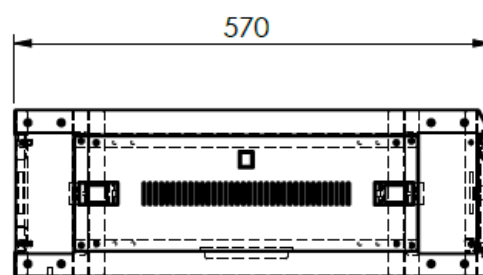
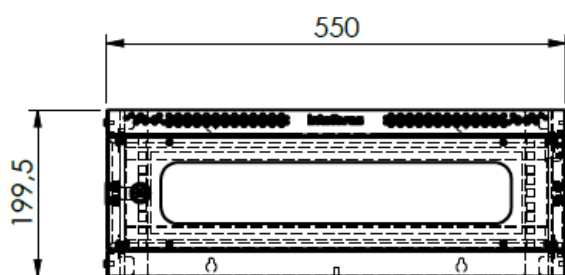
## Gerais

Aplicação Ambientes Indoor

Aberturar para cabos Destacável

Tamanho da abertura para cabos 160x50mm

## Dimensional do Produto





- » Ideal para projetos e instalações de switches, OLTS, sistemas de Telecom e CFTV
- » Sistema Easy Mounting: Peças e parafusos padronizados para fácil instalação e montagem
- » Robusto e leve: Projetado para garantir a robustez que um Rack precisa e leve para instalação
- » Profundidade total de 570mm oferecendo um melhor espaço para manuseio dos equipamentos
- » Abertura para instalação de sistema de ventilação no teto
- » Estrutura com ponto de aterramento
- » Fechamento lateral com venezianas e fecho para abertura
- » Compatível com as normas IEC 60297-3-100 e IEC 60297-3-105

## Mini Rack Desmontável 19" 5U 570mm



**O MRD 557 é um mini rack desmontável de 5U e 570mm de profundidade para fixação em parede. Com esse rack você consegue armazenar, organizar e proteger os equipamentos eletrônicos com a robustez e segurança necessária para seus projetos.**

## Especificações técnicas

### Dimensional

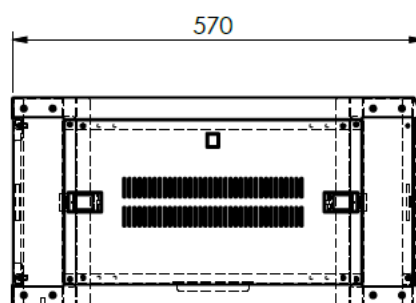
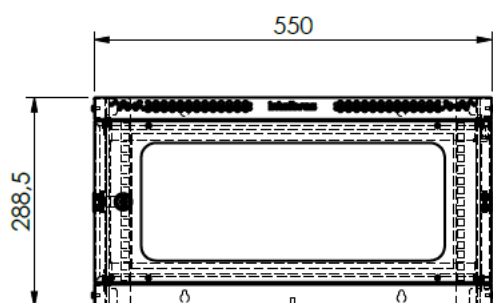
Tamanho	5U
Padrão	19 Polegadas
Dimensão Externas (L x A x P)	550 x 288,5 x 570mm
Distância entre perfis de fixação (mínimo e máximo)	292 mm e 380 mm
Dimensões Perfil de Fixação	Conforme norma IEC 60297
Peso	10,65 Kg

### Estrutural

Porta	Acrílico e Fecho com Chave
Abertura	Direita ou Esquerda
Material	Aço SAE 1008

Espessura	Estrutural 0,9 mm – Fechamentos 0,75 mm
Parafusos	Philips Cabeça Panela M4x8mm
<b>Acabamento</b>	
Pintura	Eletrostática Epóxi Pó Microtexturizado
Cor	Preto 73.250
Brilho	Fosco
<b>Gerais</b>	
Aplicação	Ambientes Indoor
Aberturar para cabos	Destacável
Tamanho da abertura para cabos	160x50mm

## Dimensional do Produto





- » Ideal para projetos e instalações de switches, OLTS, sistemas de Telecom e CFTV
- » Sistema Easy Mounting: Peças e parafusos padronizados para fácil instalação e montagem
- » Robusto e leve: Projetado para garantir a robustez que um Rack precisa e leve para instalação
- » Profundidade total de 570mm oferecendo um melhor espaço para manuseio dos equipamentos
- » Abertura para instalação de sistema de ventilação no teto
- » Estrutura com ponto de aterramento
- » Fechamento lateral com venezianas e fecho para abertura
- » Compatível com as normas IEC 60297-3-100 e IEC 60297-3-105

## Mini Rack Desmontável 19" 8U 570mm



O MRD 857 é um mini rack desmontável de 8U e 570mm de profundidade para fixação em parede. Com esse rack você consegue armazenar, organizar e proteger os equipamentos eletrônicos com a robustez e segurança necessária para seus projetos.

## Especificações técnicas

### Dimensional

Tamanho	8U
Padrão	19 Polegadas
Dimensão Externas (L x A x P)	550 x 422 x 570 mm
Distância entre perfis de fixação (mínimo e máximo)	292 mm e 380 mm
Dimensões Perfil de Fixação	Conforme norma IEC 60297
Peso	12,93 Kg

### Estrutural

Porta	Acrílico e Fecho com Chave
Abertura	Direita ou Esquerda
Material	Aço SAE 1008

Espessura Estrutural 0,9 mm – Fechamentos 0,75 mm

Parafusos Philips Cabeça Panela M4x8mm

## Acabamento

Pintura Eletrostática Epóxi Pó Microtexturizado

Cor Preto 73.250

Brilho Fosco

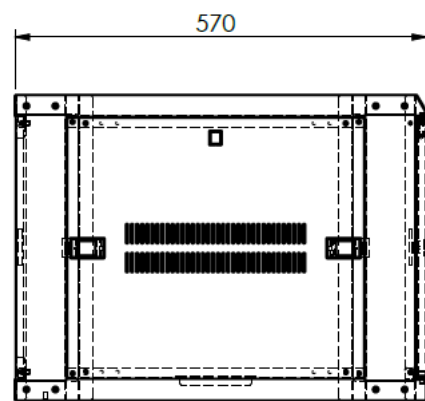
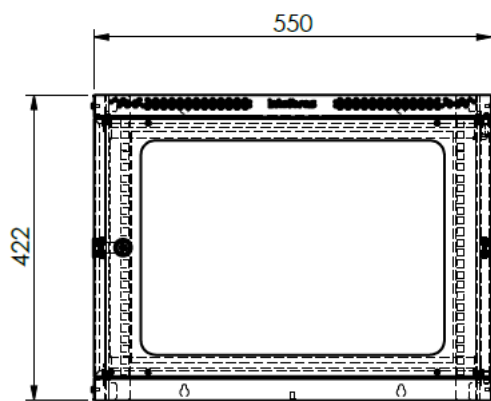
## Gerais

Aplicação Ambientes Indoor

Aberturar para cabos Destacável

Tamanho da abertura para cabos 160 x 50mm

## Dimensional do Produto





- » Ideal para projetos e instalações de switches, OLTS, sistemas de Telecom e CFTV
- » Sistema Easy Mounting: Peças e parafusos padronizados para fácil instalação e montagem
- » Robusto e leve: Projetado para garantir a robustez que um Rack precisa e leve para instalação
- » Profundidade total de 570mm oferecendo um melhor espaço para manuseio dos equipamentos
- » Abertura para instalação de sistema de ventilação no teto
- » Estrutura com ponto de aterramento
- » Fechamento lateral com venezianas e fecho para abertura
- » Compatível com as normas IEC 60297-3-100 e IEC 60297-3-105

## Mini Rack Desmontável 19" 12U 570mm



SISTEMA EASY MOUNTING



FÁCIL TRANSPORTE E MANUSEIO



ROBUSTO E LEVE

**O MRD 1257 é um mini rack desmontável de 12U e 570mm de profundidade para fixação em parede. Com esse rack você consegue armazenar, organizar e proteger os equipamentos eletrônicos com a robustez e segurança necessária para seus projetos.**

## Especificações técnicas

### Dimensional

Tamanho	12U
Padrão	19 Polegadas
Dimensão Externas (L x A x P)	550 x 600 x 570 mm
Distância entre perfis de fixação (mínimo e máximo)	292 mm e 380 mm
Dimensões Perfil de Fixação	Conforme norma IEC 60297
Peso	15,93 Kg

### Estrutural

Porta	Acrílico e Fecho com Chave
Abertura	Direita ou Esquerda
Material	Aço SAE 1008

Espessura Estrutural 0,9 mm – Fechamentos 0,75 mm

Parafusos Philips Cabeça Panela M4x8mm

## Acabamento

Pintura Eletrostática Epóxi Pó Microtexturizado

Cor Preto 73.250

Brilho Fosco

## Gerais

Aplicação Ambientes Indoor

Aberturar para cabos Destacável

Tamanho da abertura para cabos 160 x 50 mm

## Dimensional do Produto

