



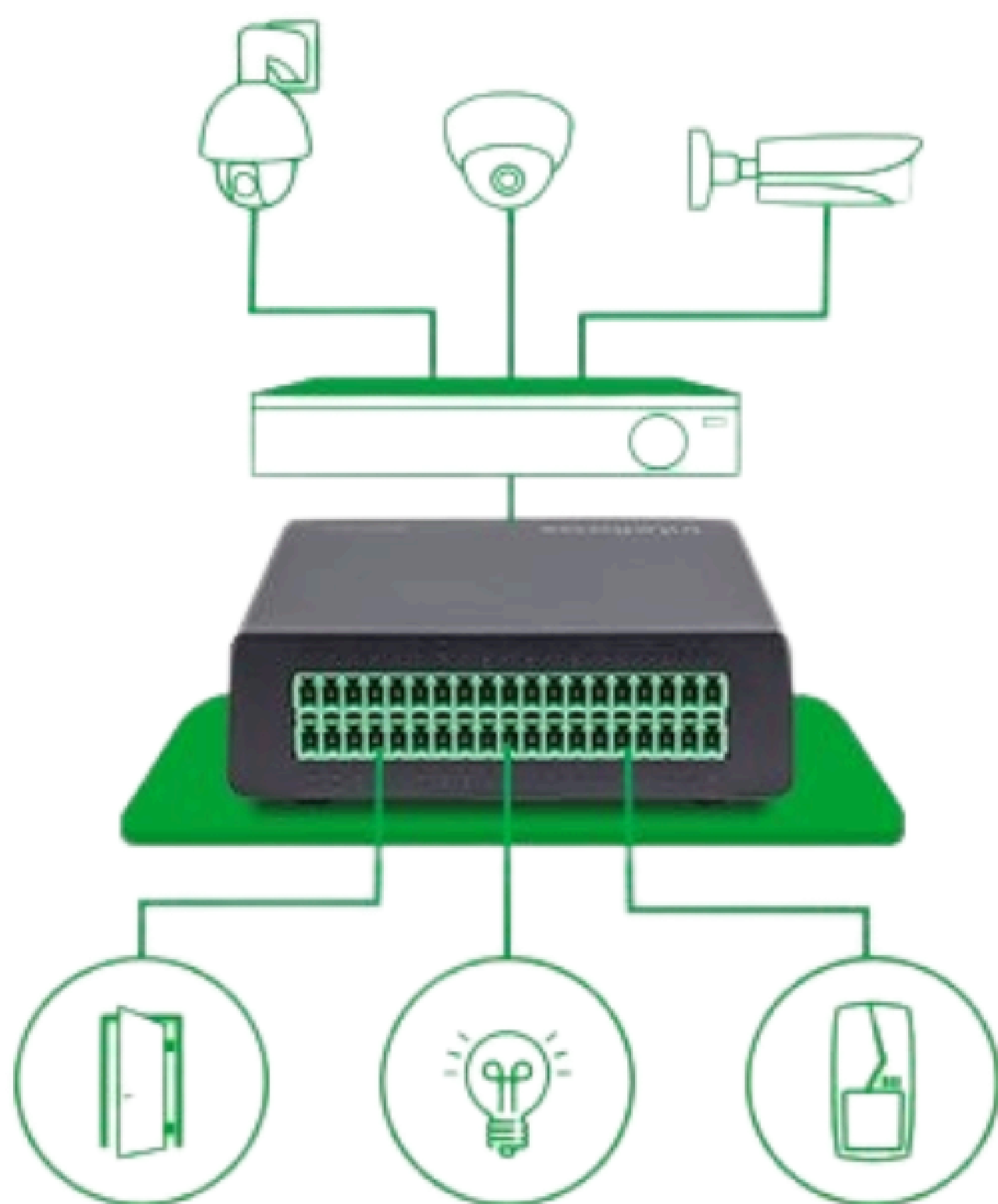
Tutorial técnico

Cenários de aplicação
e instalação física do
multibox

Multibox

Introdução

Este documento foi elaborado com o objetivo de apresentar os esquemáticos de ligação física do Multibox, servindo como um guia prático e visual para técnicos e instaladores.



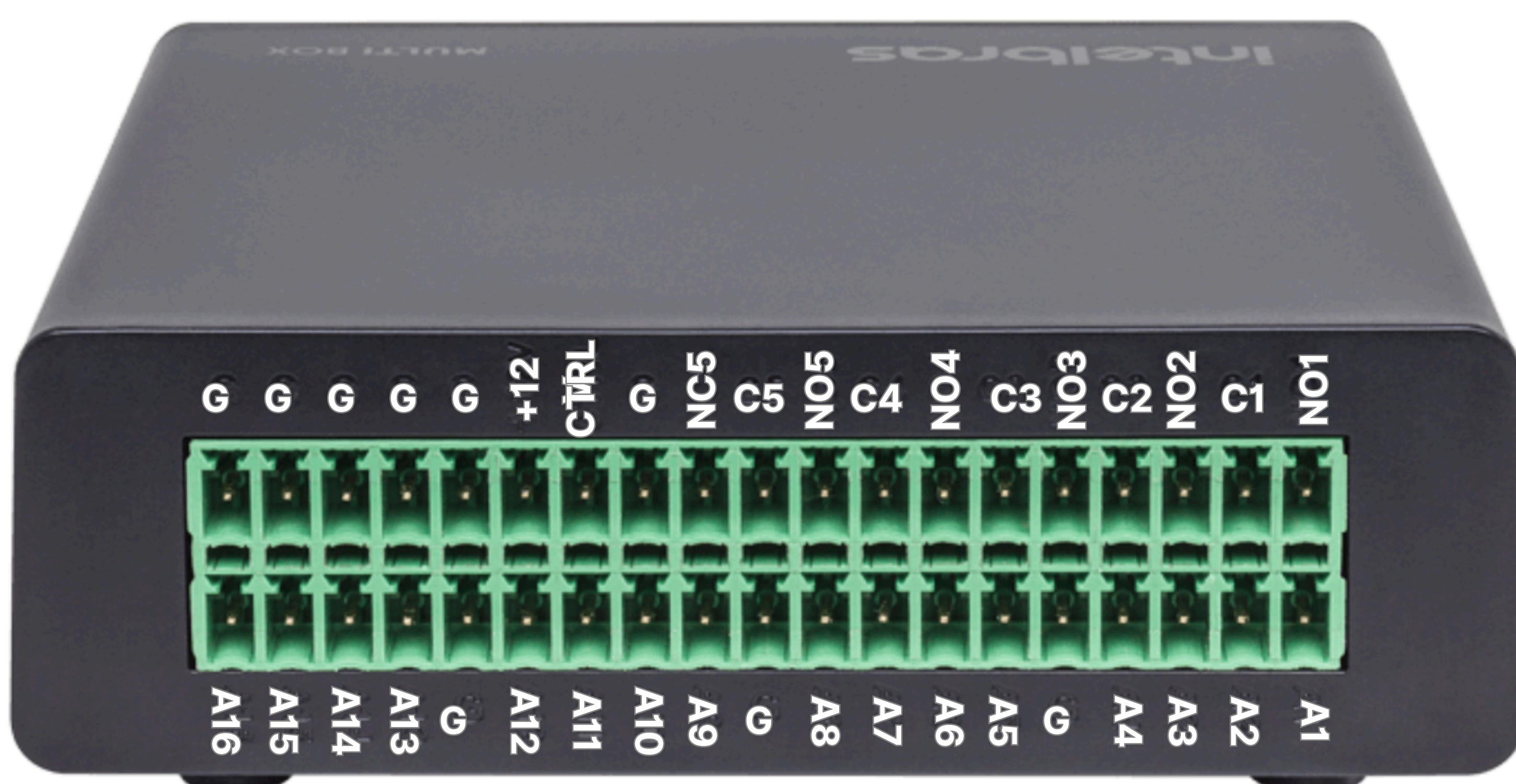
Aqui, você encontrará diagramas claros e organizados, que ilustram as principais formas de conexão entre o Multibox — garantindo uma instalação correta, segura e eficiente.

O conteúdo visa padronizar os procedimentos de instalação, facilitar o entendimento técnico e reduzir erros comuns em campo, contribuindo para uma melhor performance e durabilidade do sistema.

Multibox

Conectores

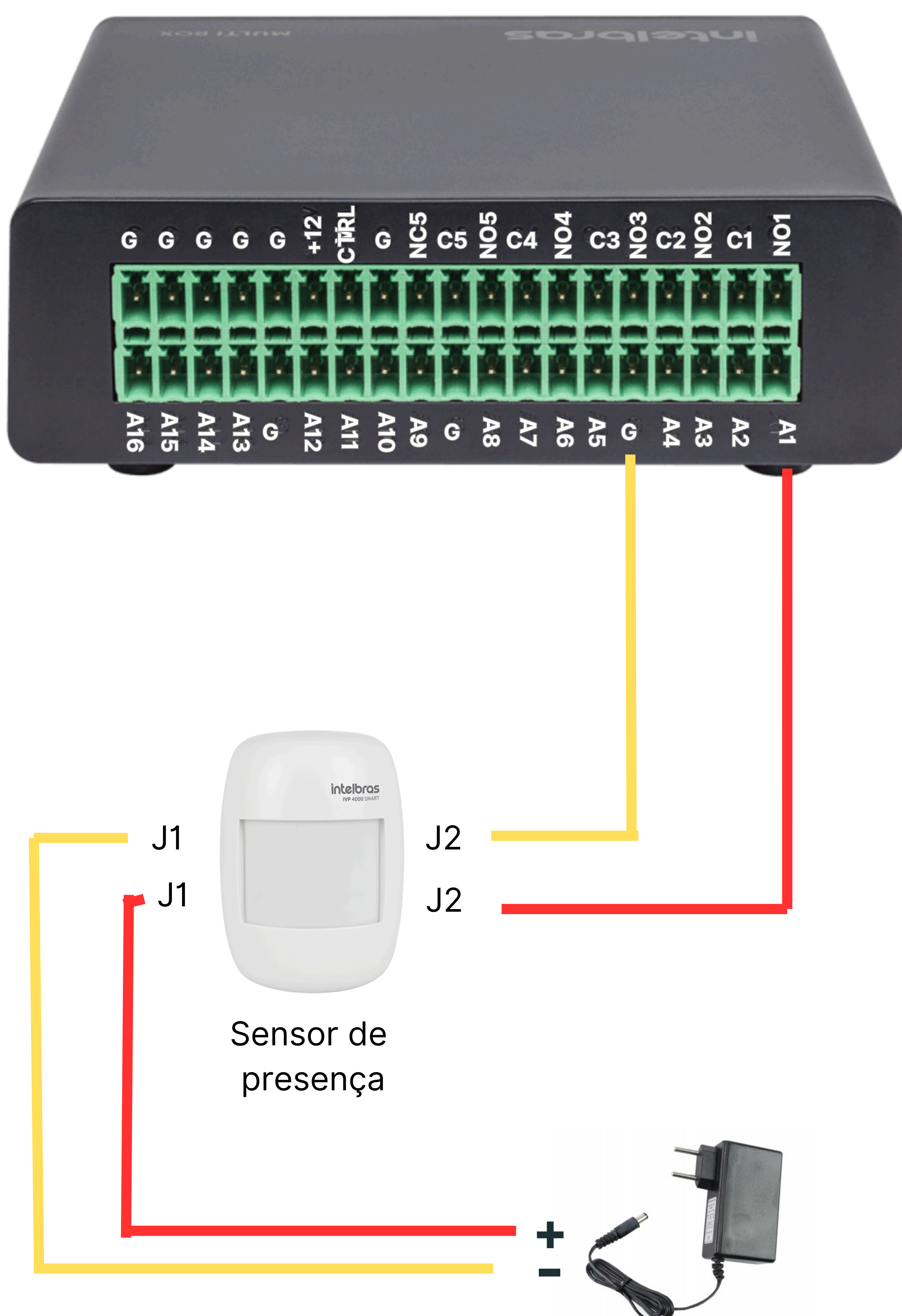
Entrada de alarme	Borne com terminal - A1 ~ A16
Saída de alarme Normalmente Aberta (NO)	Borne com terminal - NO1/C1 ~ NO4/C4
Saída de alarme Normalmente Aberta (NO) / Normalmente Fechada (NC)	Borne com terminal - NO5/C5/NC5
Saída de alarme controlada	Borne com terminal - CTRL
Saída de alimentação	Borne com terminal - +12 V
GND	Borne com terminal - G



Multibox

Cenário de aplicação:

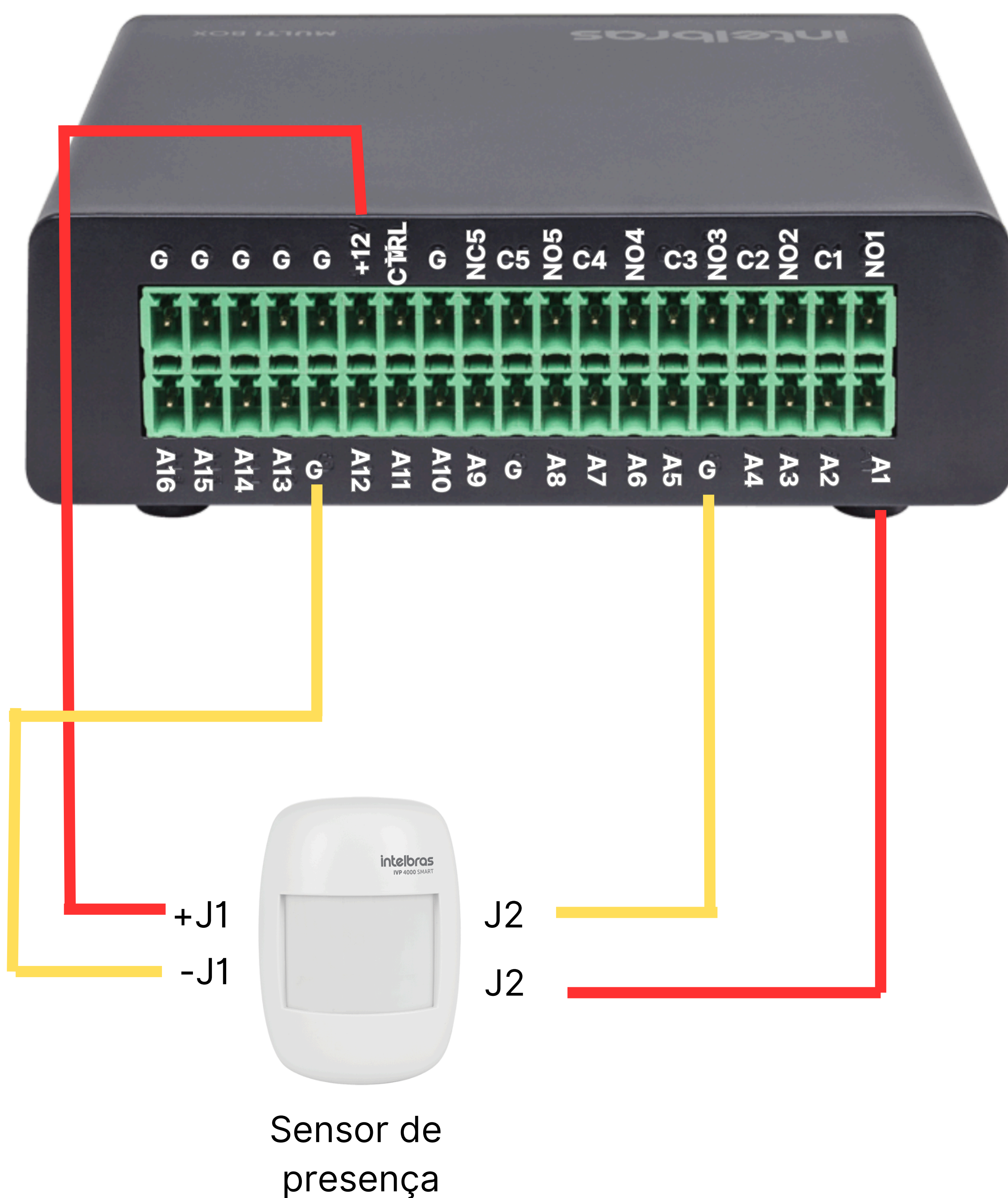
Acionamento da gravação através de um sensor de presença que esta sendo alimentado por fonte externa.



Multibox

Cenário de aplicação:

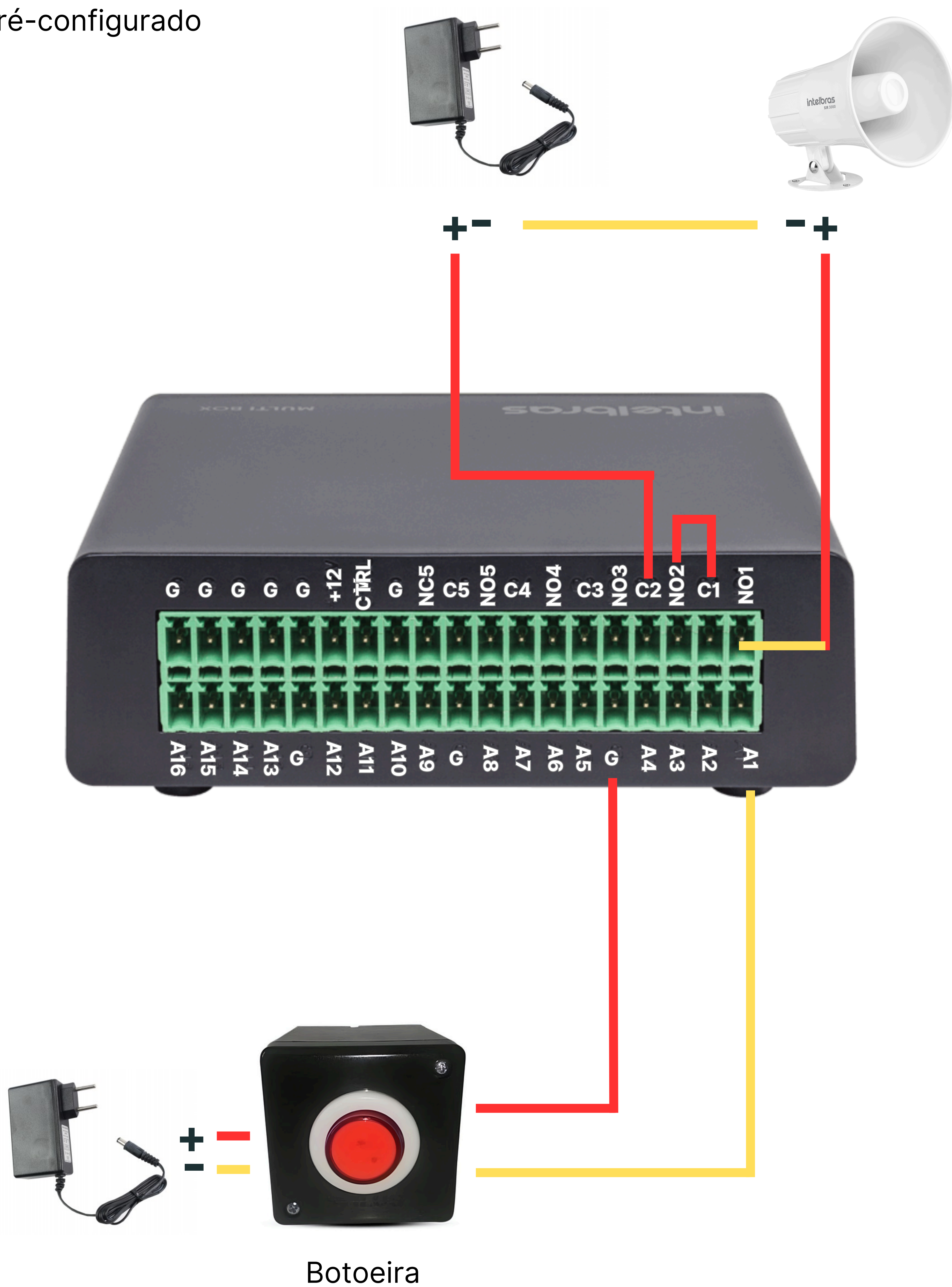
Acionamento da gravação através de um sensor de presença que esta sendo alimentado pelo multibox



Multibox

Cenário de aplicação:

Sirene alimentada externamente é ativada quando a botoeira for acionada e estiver ocorrendo algum evento pré-configurado

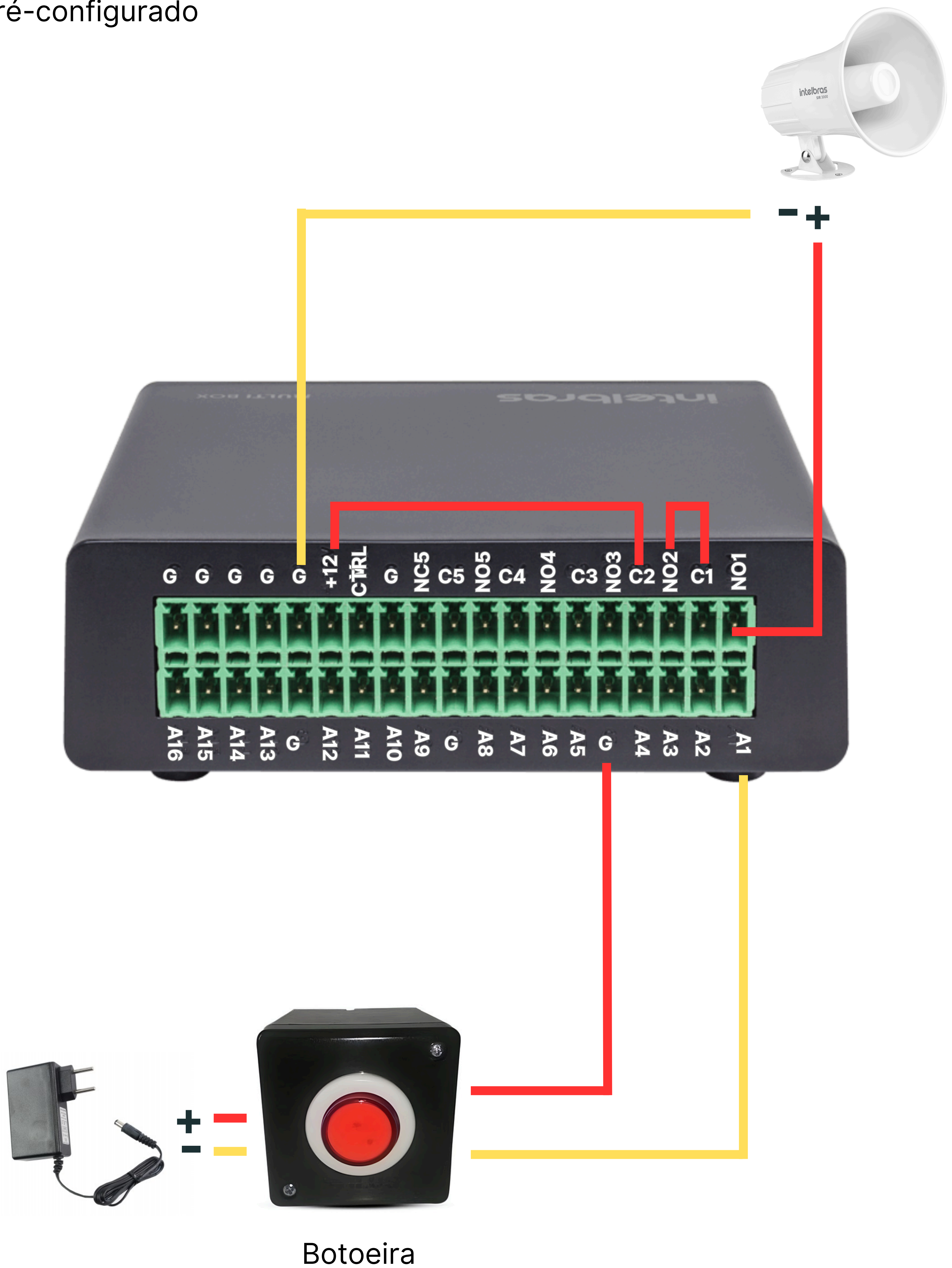


Multibox

Cenário de aplicação:

Sirene alimentada pelo multibox é ativada quando a botoeira for acionada e estiver ocorrendo algum evento pré-configurado

Multibox alimenta no máximo 12V 500mA

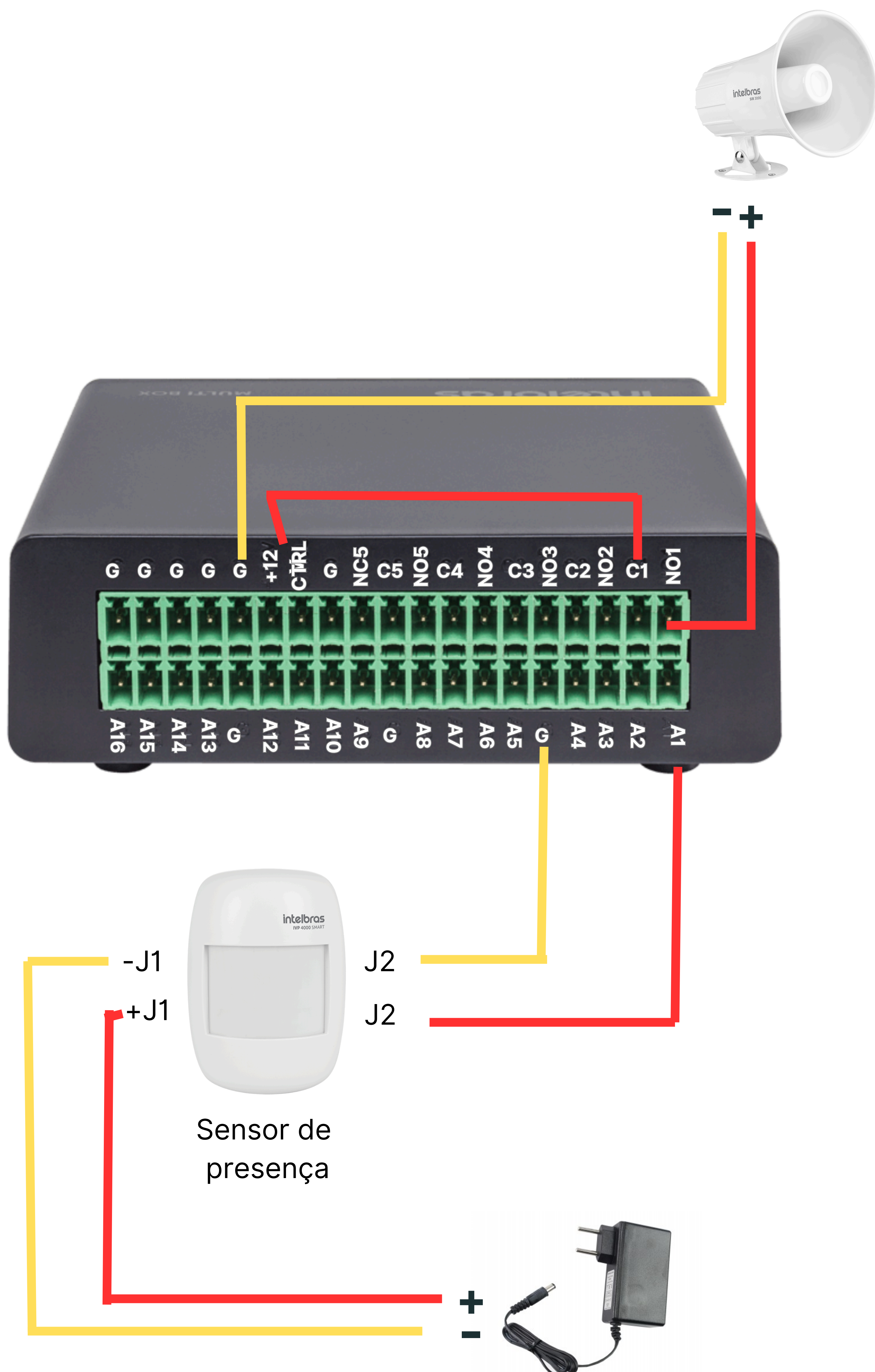


Multibox

Cenário de aplicação:

Detecção de movimento através da câmera ou sensor para acionar uma sirene alimentada pelo multibox

Neste cenário a Entrada de alarme (sensor) deverá ser configurado como NF, pois é o modo de operação do sensor

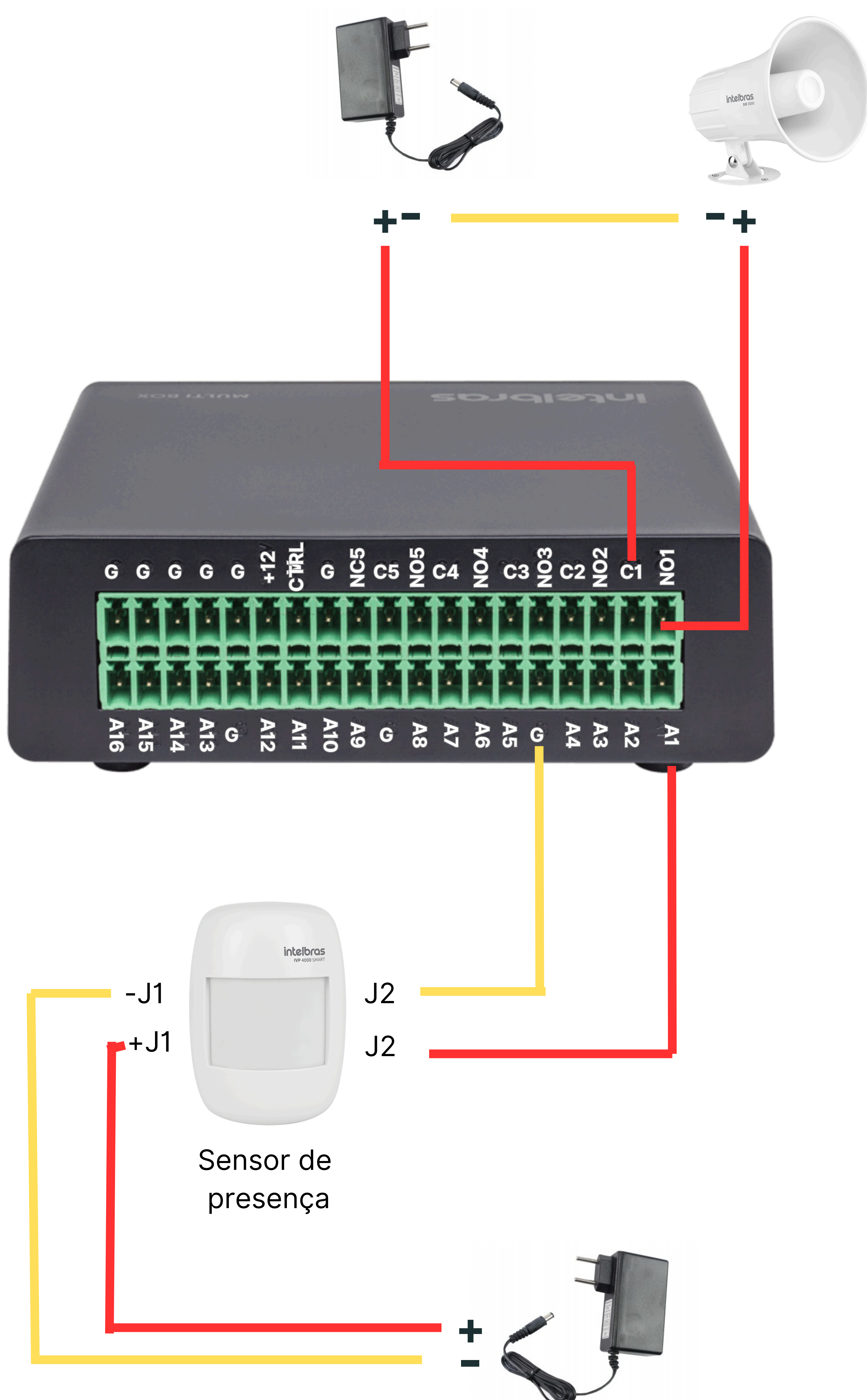


Multibox

Cenário de aplicação:

Detecção de movimento através da câmera ou sensor para acionar uma sirene alimentada com fonte externa

Neste cenário a Entrada de alarme (sensor) deverá ser configurado como NF, pois é o modo de operação do sensor

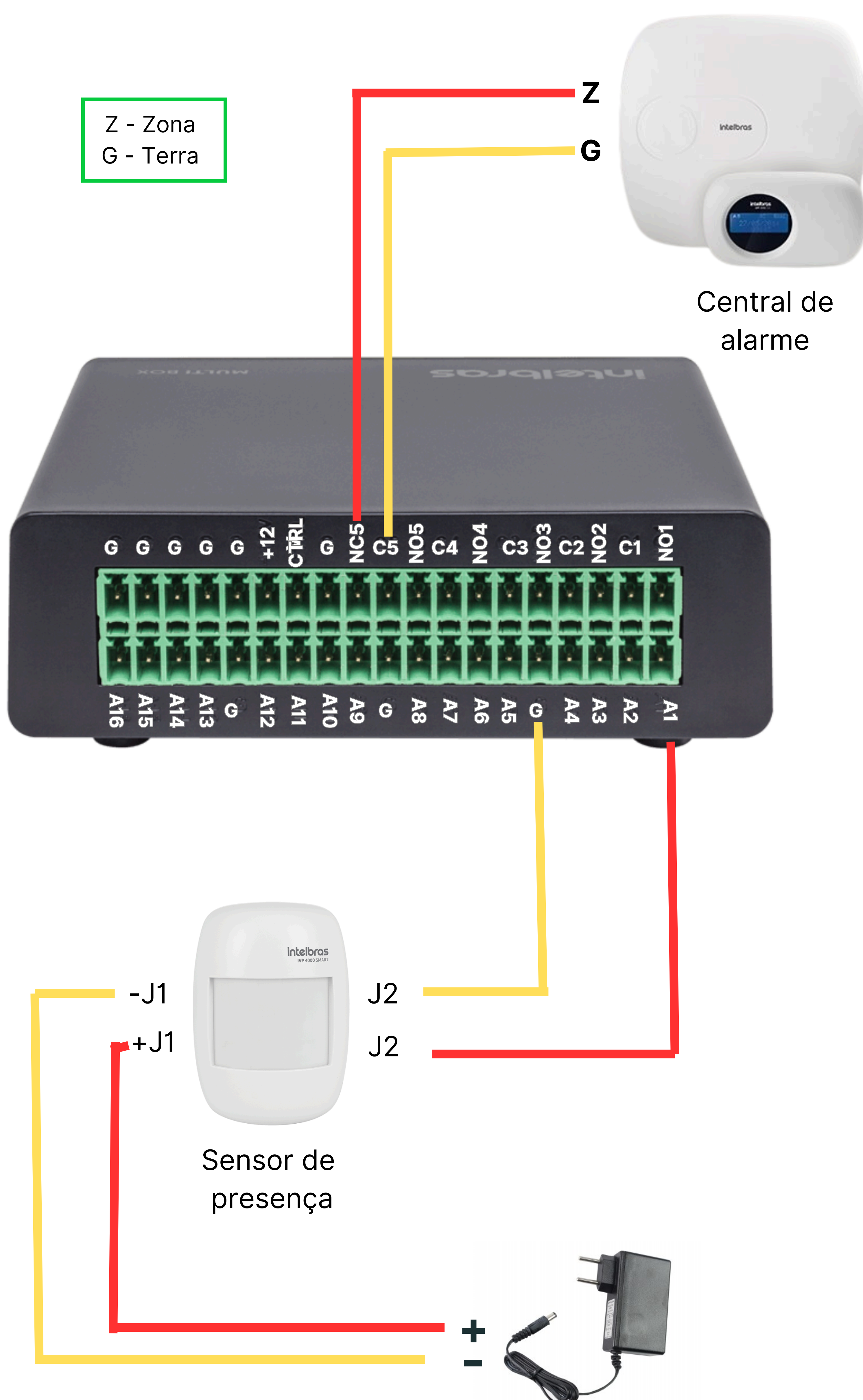


Multibox

Cenário de aplicação:

Detecção de movimento através da câmera ou sensor para acionar uma zona da central de alarme

Neste cenário a Entrada de alarme (sensor) deverá ser configurado como NF, pois é o modo de operação do sensor e a central esta funcionando como NF.

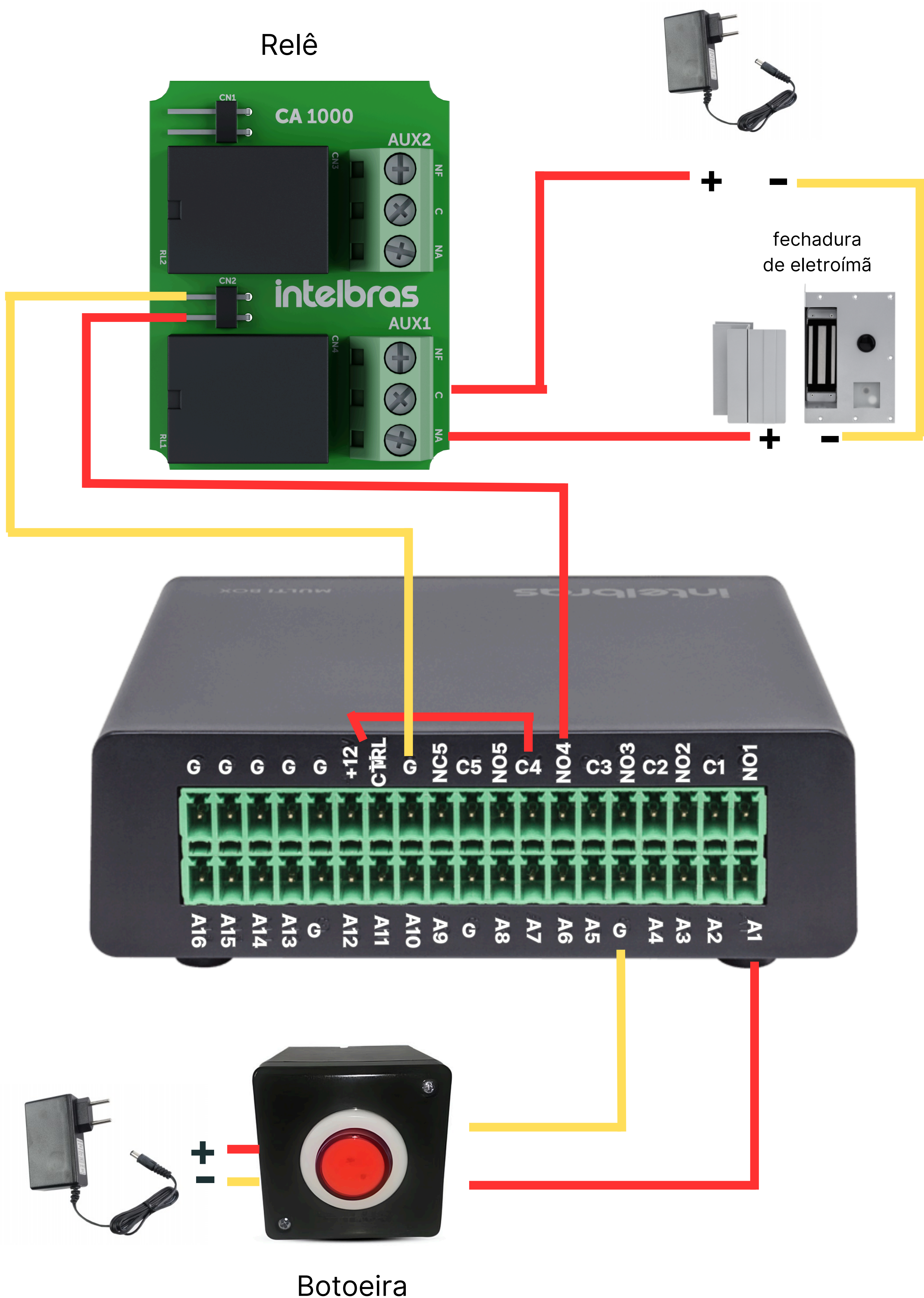


Multibox

Cenário de aplicação:

Porta de eletroímã
acionada através de
uma botoeira usando um
relê alimentado pelo
multibox

O relê modelo CA 1000
possui dois relês na
mesma placa, nesse
exemplo estamos usando
somente 1 que esta
nomeado como AUX1

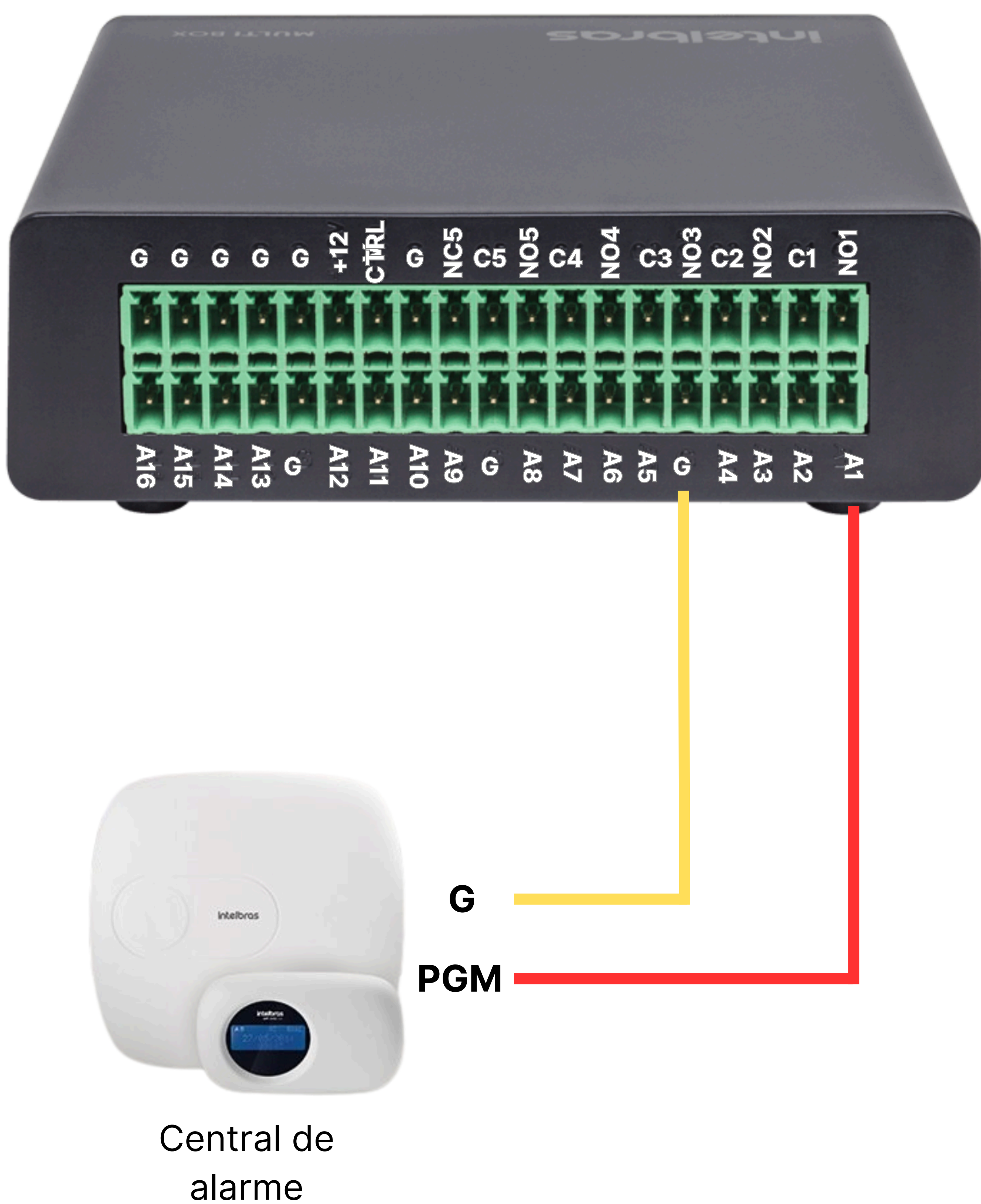


Multibox

Cenário de aplicação:

Central de alarme sendo utilizada como entrada de alarme

PGM- Saída Programavel
(NO-normalmente aberta)
G - Terra

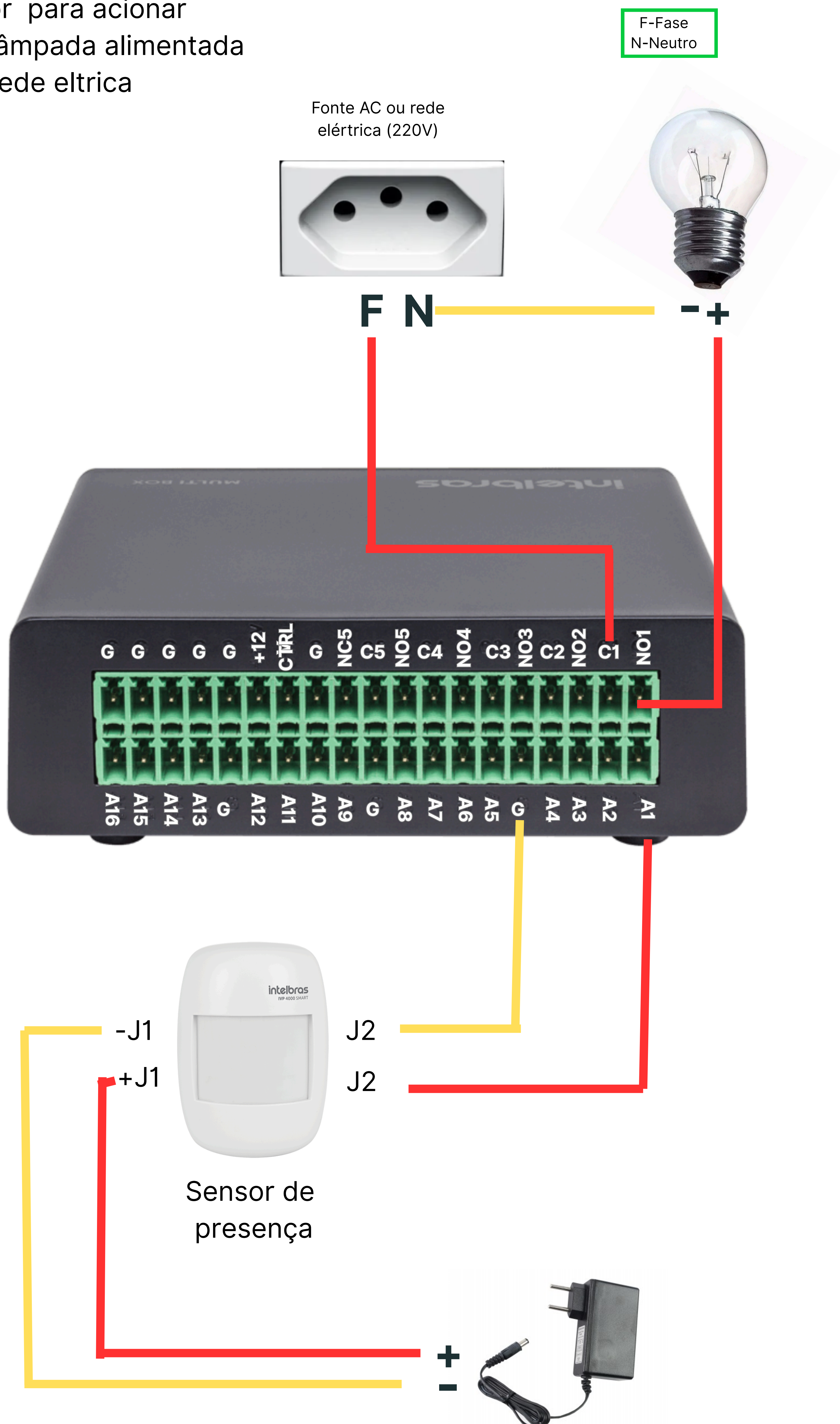


Multibox

Cenário de aplicação:

Detecção de movimento através da câmera ou sensor para acionar uma lâmpada alimentada pela rede elétrica

A lâmpada deve ser de até 127V e 0,5A



F-Fase
N-Neutro

Fonte AC ou rede elétrica (220V)

Sensor de presença

Multibox

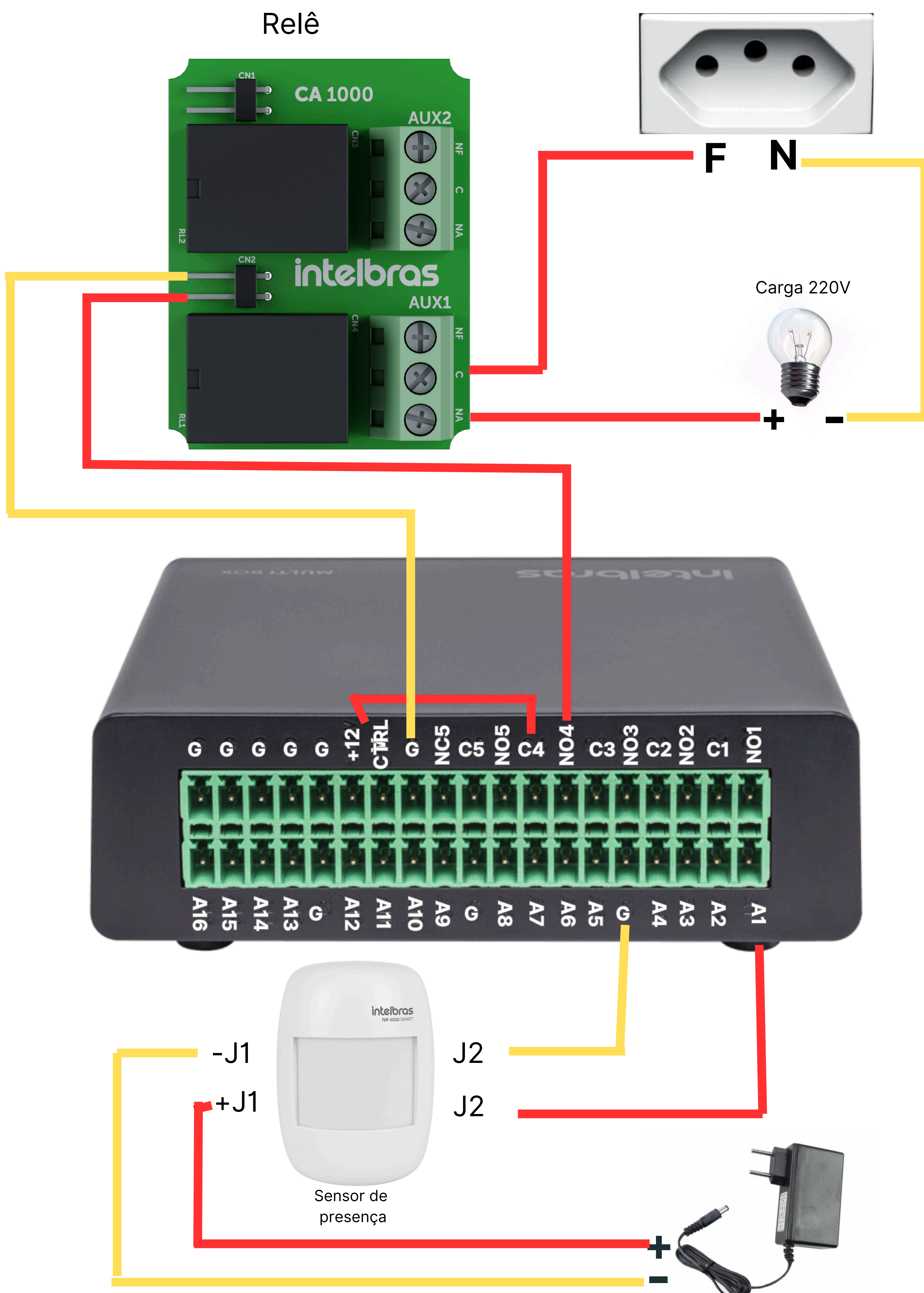
Cenário de aplicação:

Detecção de movimento através da câmera ou sensor utilizando o relê para acionar uma carga de 220v (lâmpada)

O relê modelo CA 1000 possui dois relês na mesma placa, nesse exemplo estamos usando somente 1 que esta nomeado como AUX1

F-Fase
N-Neutro

Fonte AC ou rede elétrica (220V)



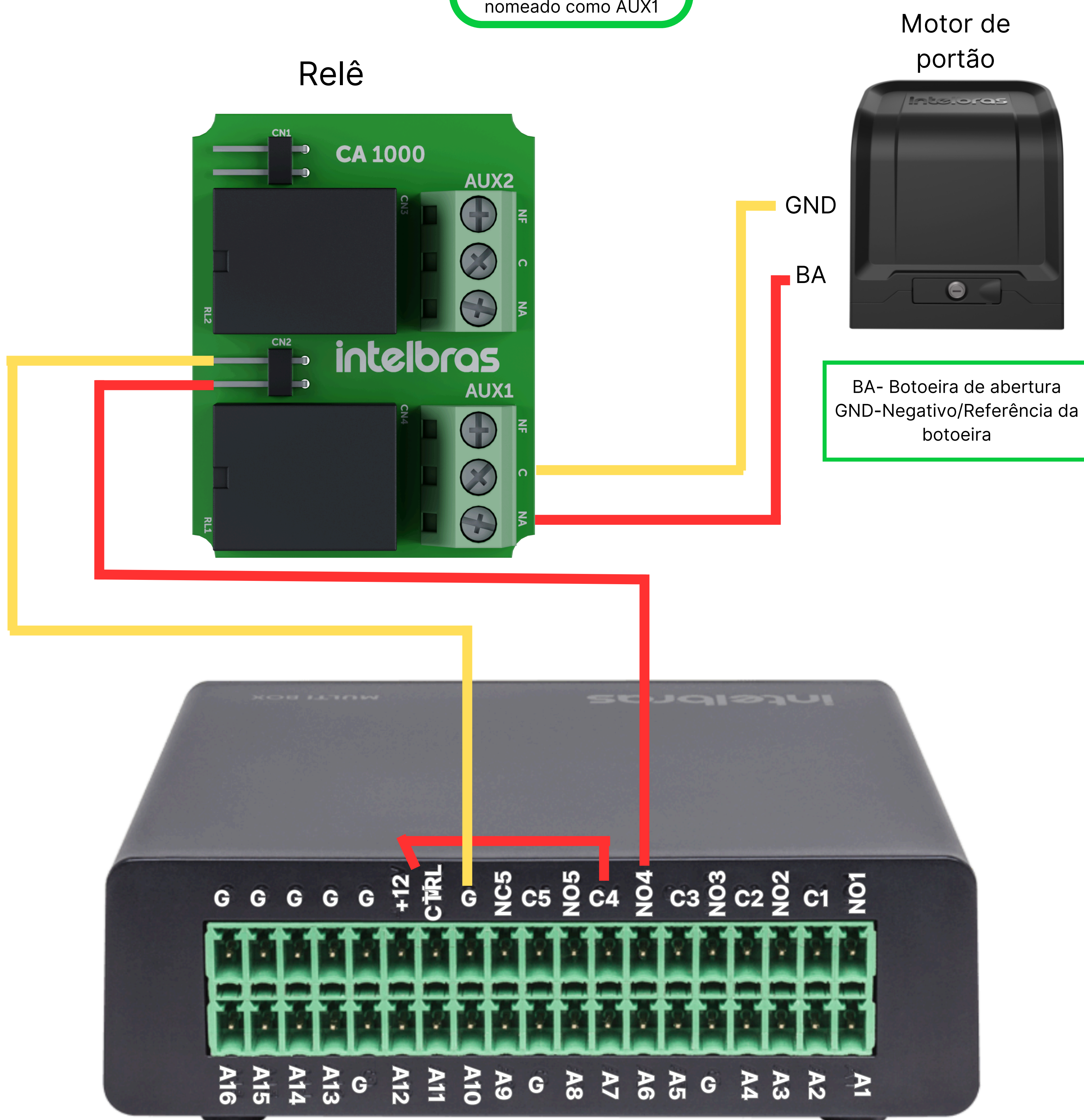
Multibox

Cenário de aplicação:

Inteligência pré-configurada no gravador aciona o motor para abertura do portão
OBS: configure o portão para fechamento automático.

Nesse cenário é recomendado inserir um sensor antiesmagamento

O relê modelo CA 1000 possui dois relês na mesma placa, nesse exemplo estamos usando somente 1 que esta nomeado como AUX1

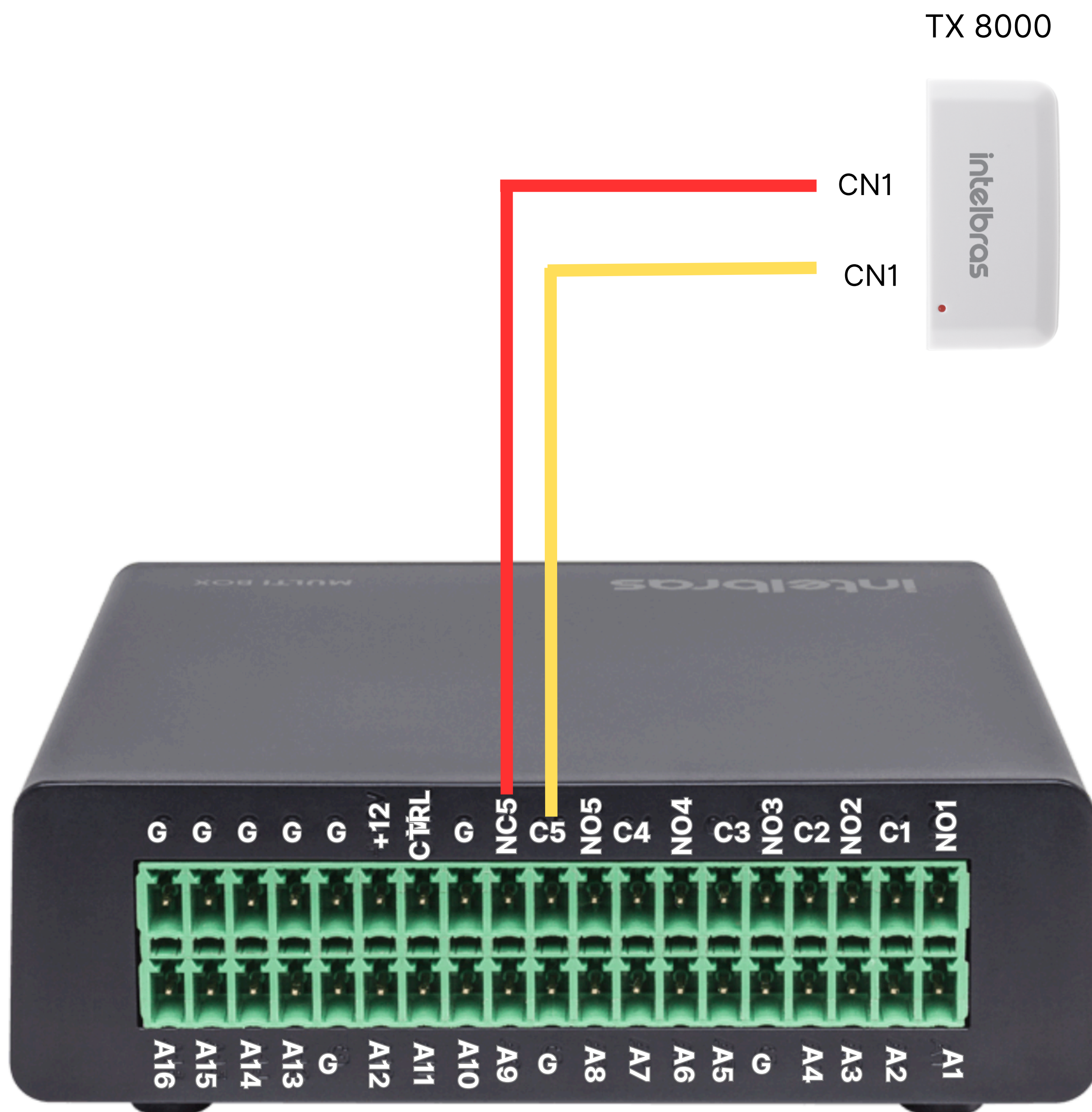


Multibox

Cenário de aplicação:

Inteligência pré-configurada no gravador aciona o transmissor universal TX 8000 para acionar uma central de alarme

Verifique se o TX 8000 é compatível com a central de alarme em questão.



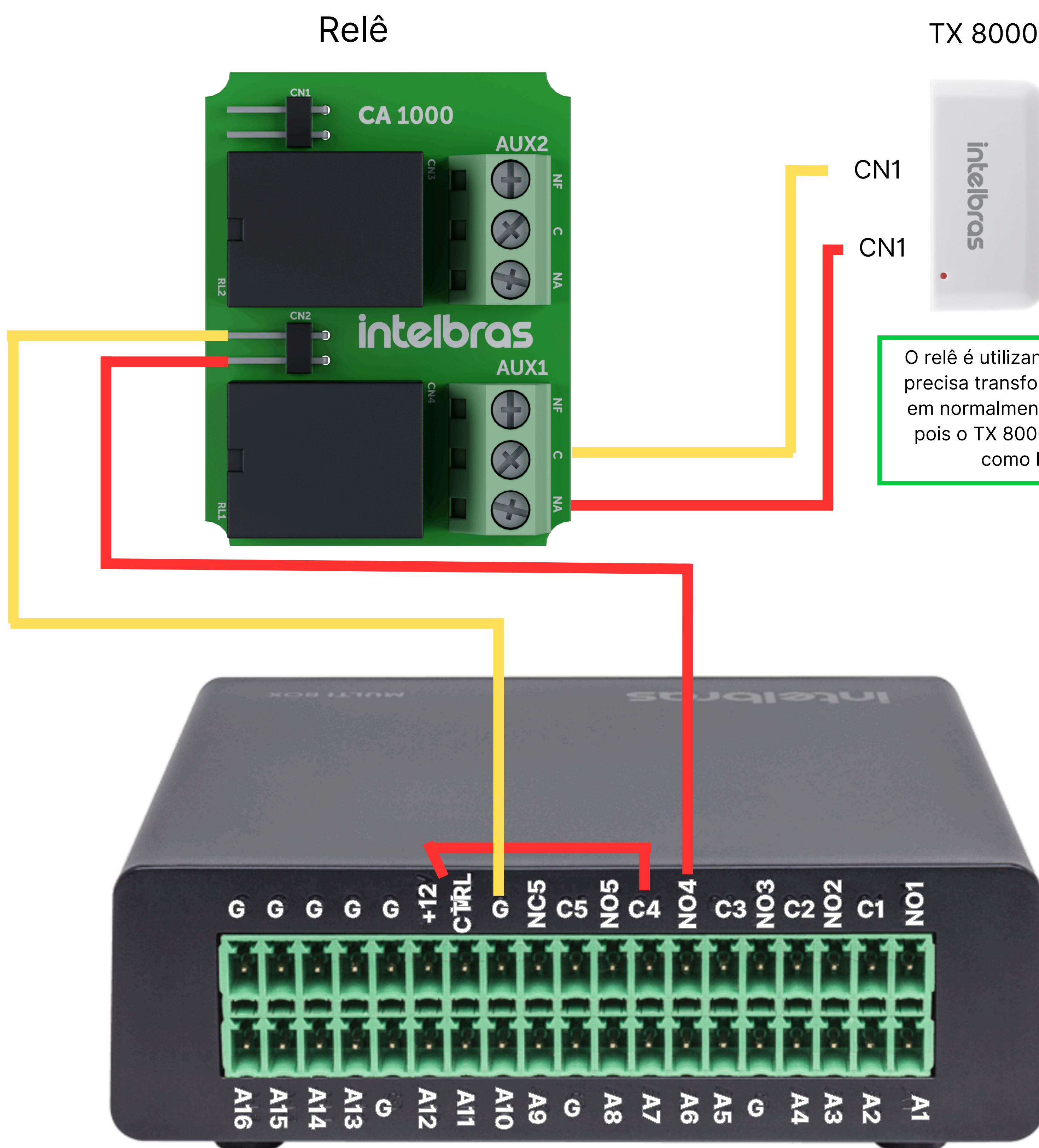
Multibox

Cenário de aplicação:

Inteligência pré-configurada no gravador aciona o transmissor universal TX 8000 para acionar uma central de alarme

Verifique se o TX 8000 é compatível com a central de alarme em questão.

O relê modelo CA 1000 possui dois relês na mesma placa, nesse exemplo estamos usando somente 1 que esta nomeado como AUX1



Tutorial técnico

Dúvidas ou sugestões entre em contato via:



WhatsApp

Chat