

Fechadura digital

Parabéns, você acaba de adquirir um produto com a qualidade e segurança Intelbras.

A fechadura digital FD 3000 é utilizada para controle de acesso de residências e apartamentos. Um modelo de embutir com maçaneta que possui mecanismo de trava de segurança interna, possibilitando mais segurança evitando que crianças abram a porta com facilidade. Possui como método de identificação senha numérica, através de um teclado de 12 teclas e cartão de proximidade. Sua instalação é fácil e a alimentação da fechadura é feita por 4 pilhas alcalinas AA. O teclado é luminoso, você consegue operar a fechadura mesmo se o ambiente estiver escuro. O corpo da fechadura é construído em alumínio que, além de possuir resistência mecânica, resiste a temperaturas elevadas (700 °C) e possui alarme de arrombamento. Não se preocupe com a carga das pilhas, a fechadura sinaliza quando você deve trocar. Mesmo esgotando a carga das pilhas é possível acessar a fechadura através de uma bateria de 9 V, você nunca ficará preso do lado de fora.

Tudo isso com um excelente acabamento!

1. Cuidados e segurança



Para a limpeza use somente uma flanela ou pano de microfibra seco. Não use limpadores ou solventes, exemplo álcool, pois podem causar danos à carcaça e infiltrar-se no aparelho, causando dano permanente.



Produto próprio para instalação em ambientes internos. Não exponha o aparelho ao sol, à chuva ou à umidade. Caso isso aconteça, remova as pilhas e leve o aparelho imediatamente a uma assistência técnica autorizada.



Nunca abra a sua fechadura, troque ou substitua peças, exceto as pilhas.



Produto com pilha/bateria. Descarte nas autorizadas Intelbras ou em pontos de coleta próprios para este fim. Pode causar risco a saúde humana e meio ambiente. Dúvidas: www.intelbras.com.br, suporte@intelbras.com.br ou (48) 2106-0006 ou 0800 7042767.



Use sempre pilhas alcalinas. Quando a fechadura sinalizar pilha fraca, faça a devida substituição por 4 pilhas novas. A fim de evitar danos à sua fechadura, substitua as pilhas após 12 meses de uso, mesmo que o produto não tenha sinalizado baixa capacidade de carga das pilhas.



Para efeito de segurança, troque regularmente sua senha e não utilize senhas sequenciais. ATENÇÃO: este produto vem com uma senha padrão de fábrica. Para sua segurança é imprescindível que você a troque assim que instalar o produto e questione seu técnico quanto as senhas configuradas, quais usuários que possuem acesso e os métodos de recuperação.



LGPD - Lei Geral de Proteção de Dados Pessoais: este produto não realiza qualquer tratamento de dados pessoais.



Este equipamento não tem direito à proteção contra interferência prejudicial e não pode causar interferência em sistemas devidamente autorizados. Este é um produto homologado pela Anatel, o número de homologação se encontra na etiqueta do produto, para consultas acesse o site: <https://www.gov.br/anatel/pt-br>.

Atenção: danos causados pelo não cumprimento das recomendações de instalação ou uso inadequado do produto não são cobertos pela garantia. Verifique o certificado de garantia do produto.

2. Especificações técnicas

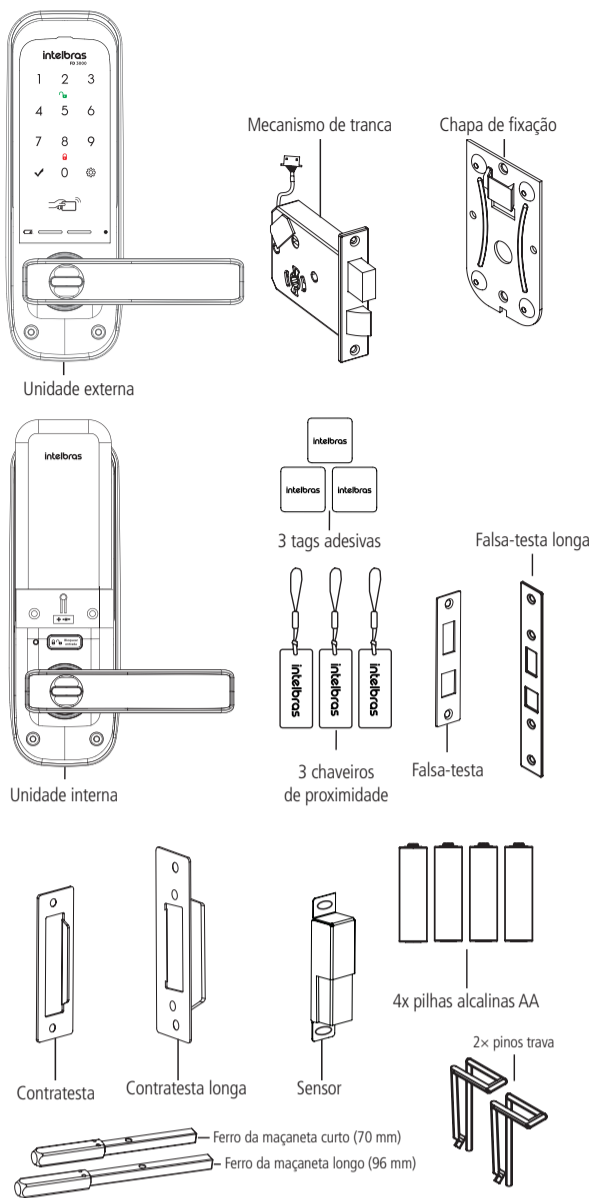
Tensão de alimentação	6 Vdc (4 pilhas alcalinas AA)
Tensão de alimentação de emergência	9 Vdc (1 bateria alcalina)
Temperatura de operação	0 a 55 °C
Frequência de operação do tag	13,56 MHz
Tipo de cartão Mifare	ISO/IEC 14443 A
Tipo de autenticação	Senha ou tag de proximidade (RFID)
Capacidade máxima de tag	100
Capacidade máxima de senhas	1 senha de administrador 4 senhas de usuário 4 senhas de visitante
Autonomia das pilhas	1 ano para 10 acessos diários
Espessura da porta	35 a 70 mm
Resistência ao impacto	300 kgf
Material	Alumínio, zinco, ABS
Dimensões da unidade externa (L x A x P)	83 x 245 x 63,1 mm
Dimensões da unidade interna (L x A x P)	76 x 227,9 x 75 mm

Atenção: a bateria alcalina 9 Vdc não acompanha o produto.

3. Características

- » Teclado touch screen de 12 teclas.
- » Capacidade de até 100 tags.
- » Modelo de embutir, adaptável a diversos tipos de porta.
- » Travamento da porta com mecanismo de alta resistência.
- » Possui função *Não perturbe*.
- » Abertura via bateria 9 V caso haja o esgotamento das pilhas internas.
- » Possui alarme para indicação de 5 tentativas malsucedidas.
- » Sinalização sonora e visual de pilhas fracas.
- » Trava de segurança interna.

4. Composição do produto



Parafusos	
A	12 parafusos Philips chata ST FH 4 x 20 mm
B	3 parafusos Philips panela BH M5 x 20 mm
C	3 parafusos Philips panela BH M5 x 35 mm
D	4 parafusos Philips panela com arruela de pressão PH M4 x 12 mm
E	4 parafusos Philips chata FH M4 x 10 mm
F	4 porcas sextavadas M4
G	4 arruelas lisas M4
H	3 parafusos Philips panela BH M5 x 50 mm

Obs.: o kit de fixação deste produto possui alguns itens excedentes devido aos diversos cenários de instalação. Após a instalação da sua fechadura, descarte-os apropriadamente.

5. Cenários de instalação

A fechadura digital FD 3000 pode ser instalada em portas com sentido de abertura para esquerda ou direita, para dentro ou para fora. Posicione-se dentro do ambiente e verifique seu cenário de acordo com a ilustração a seguir.

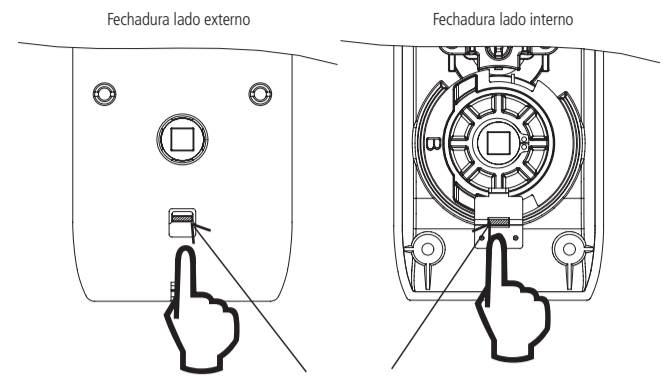
Atenção: a FD 3000 não é apropriada para ambientes externos. Certifique-se de instalar sua fechadura num ambiente interno, protegido do sol e da chuva.



5.1. Ajustar posição da maçaneta

Ao abrir a embalagem as maçanetas da fechadura vêm em posição neutra, paralelas com a fechadura. Caso você gire para um dos lados e a maçaneta tome a posição não desejada, siga o procedimento para posicionar as maçanetas corretamente:

1. Pressione a trava a seguir para liberar a maçaneta;

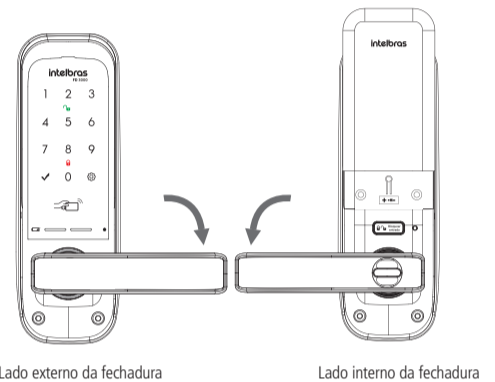


2. Vire a maçaneta 180° de acordo com o lado de abertura da porta. Como exibem as imagens a seguir:

Opção 1



Opção 2

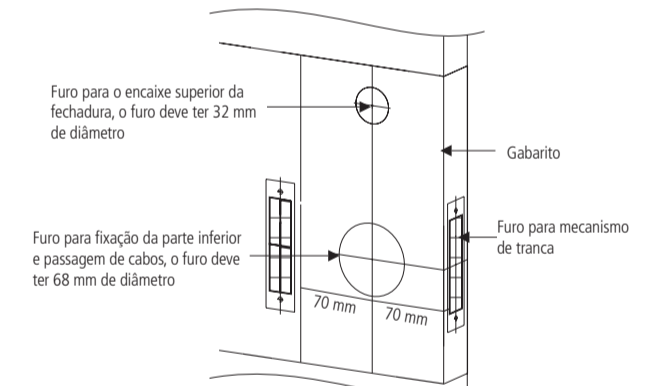


6. Instalação

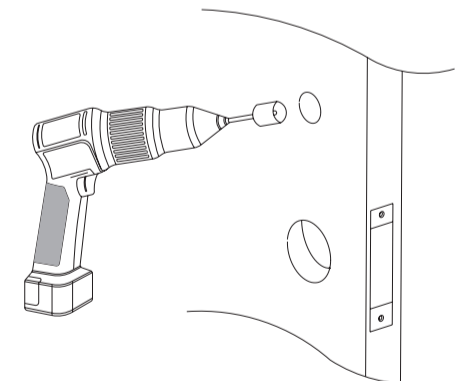
Dica: verifique atentamente o diagrama explodido da fechadura no gabarito de furação.

Para efetuar as furações necessárias e instalar o equipamento corretamente, siga o procedimento:

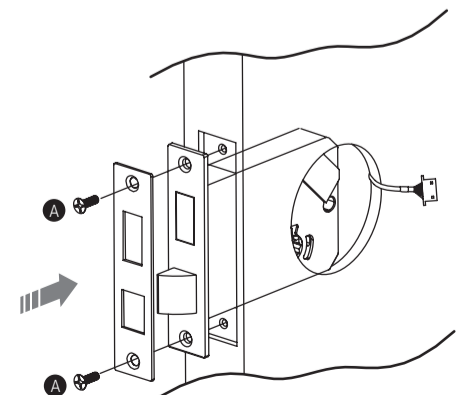
1. Utilize o gabarito para fazer as marcações dos furos. Recomendamos instalar a fechadura a uma altura mínima de 90 cm do piso:



2. Faça as furações utilizando uma furadeira:

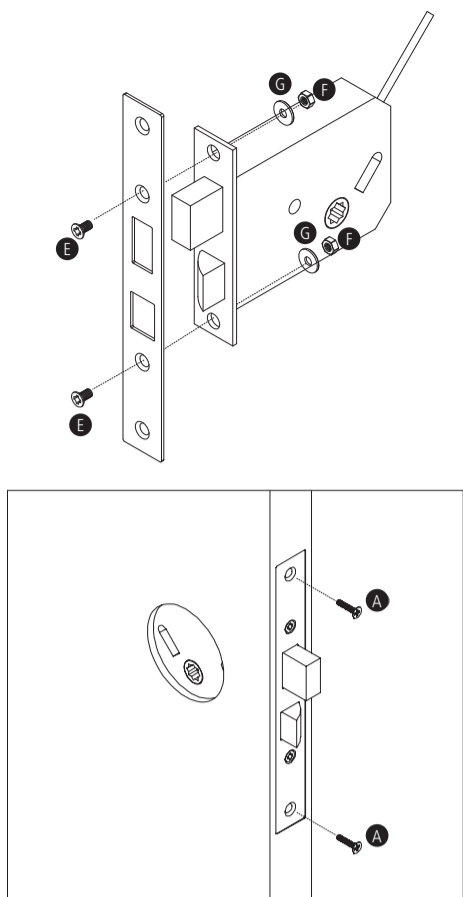


3. Passe o cabo do mecanismo pelo furo, de modo que ele saia para o lado interno do ambiente;
4. Encaixe o mecanismo tranca com a lingueta para cima. Gire o trinco de acordo com seu cenário de instalação;
5. Utilize os parafusos A para fixar o mecanismo na porta. Não esqueça de colocar a falsa-testa;



Importante: ao encaixar o mecanismo na porta, certifique-se que o cabo não sofrerá nenhum tipo de dano. Não faça a instalação caso note qualquer dano no cabo do mecanismo! Nesta situação, procure uma assistência técnica autorizada.

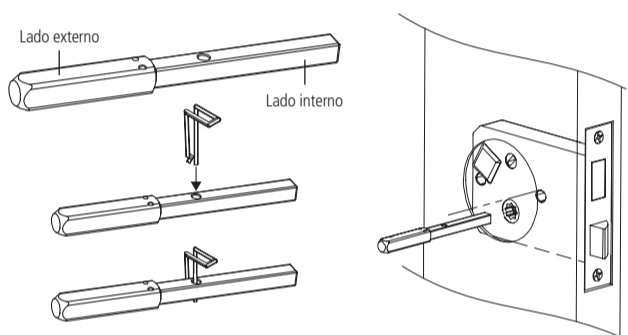
6. Para instalar a sua fechadura FD 3000 no lugar da sua fechadura atual, utilize uma falsa-testa longa, os dois parafusos E, as duas porcas F e duas arruelas G;



7. Encaixe o ferro da maçaneta de modo que a parte mais grossa fique para o lado externo do ambiente. Escolha 1 entre os 2 modelos de ferro da maçaneta de acordo com a espessura da sua porta:

- » De 35 a 40 mm utilize o ferro da maçaneta curto (70 mm)
- » De 41 a 70 mm utilize o ferro da maçaneta longo (96 mm)

Atenção: ao utilizar o ferro da maçaneta, certifique-se de inserir o pino trava no lado interno do ferro.



8. Caso ainda não o tenha feito, ajuste a posição da maçaneta (leia item 5.1. Ajustar posição da maçaneta);

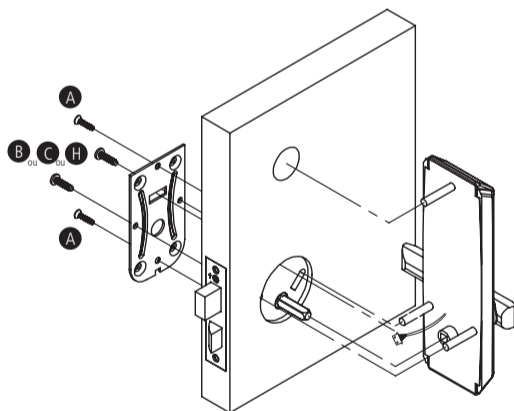
9. Encaixe a unidade externa da fechadura no mecanismo tranca. Não esqueça de passar o cabo através do furo para que o cabo fique para o lado interno do ambiente;

10. Passe os cabos do mecanismo tranca e da unidade externa pela chapa de fixação;

11. Parafuse a chapa de fixação na porta utilizando dois parafusos A, conforme a figura a seguir;

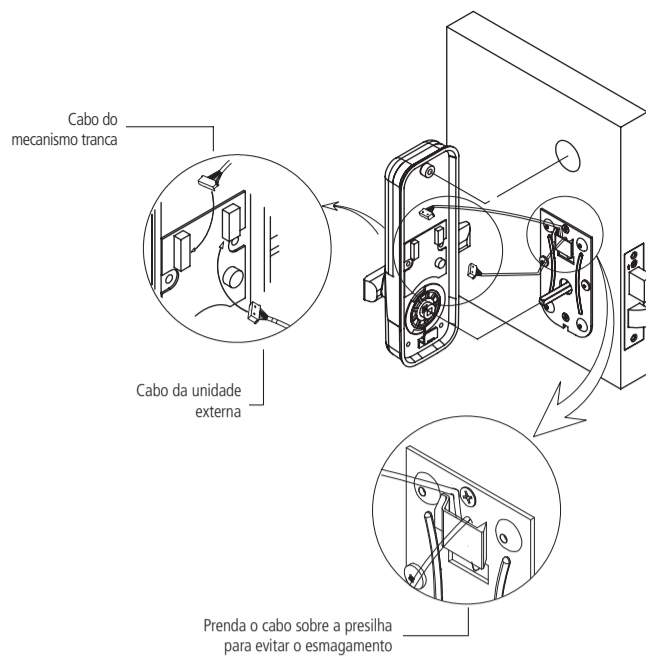
12. Usando três parafusos B (portas com espessura de 35 a 40 mm), C (portas com espessura de 41 a 50 mm) ou H (portas com espessura de 51 a 70 mm), parafuse a unidade externa na chapa de fixação;

Atenção: após parafusar a unidade externa na chapa de fixação, gire a maçaneta e veja se o trinco recolhe. Se o trinco recolher, o encaixe está correto, se ele não recolher, desaparafuse e encaixe novamente.

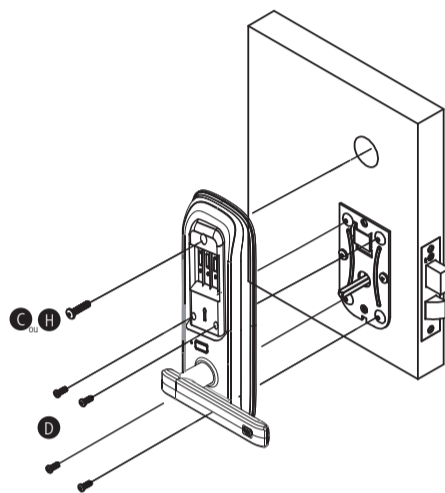


13. Encaixe os conectores da unidade externa e do mecanismo tranca nos respectivos conectores da unidade interna;

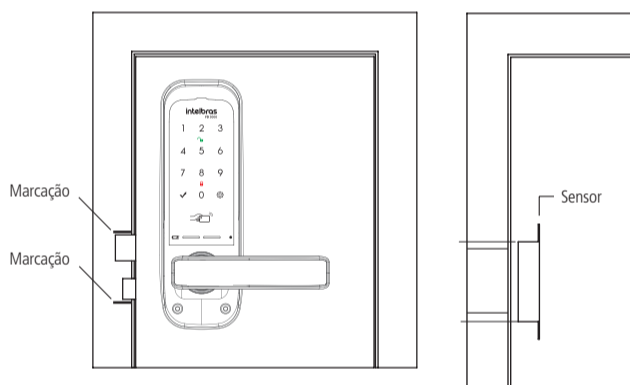
Atenção: certifique-se que as conexões foram devidamente conectadas.



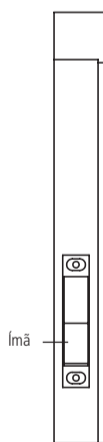
14. Fixe a unidade interna utilizando 4 parafusos D e 1 parafuso C (portas com espessura de 35 a 50 mm) ou H (portas com espessura de 51 a 70 mm), conforme imagem a seguir. Insira também as 4 pilhas no produto (atenção à polaridade);



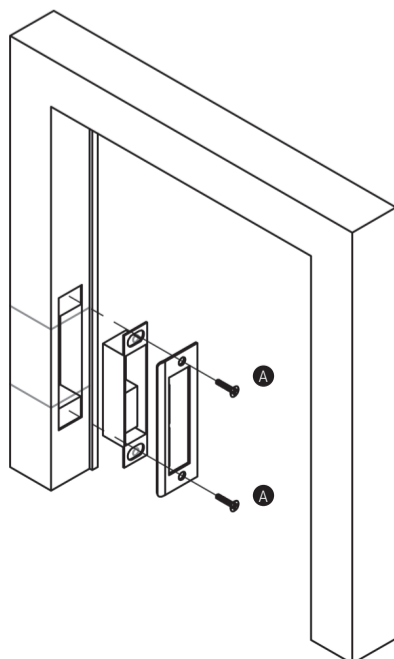
15. Para fazer a furação do sensor é necessário marcar a posição que ele ocupará no batente. Com a lingueta projetada, aproxime ao máximo a porta da vista e então efetue 2 marcações sobre a forra - uma acima da lingueta e outra abaixo do trinco;



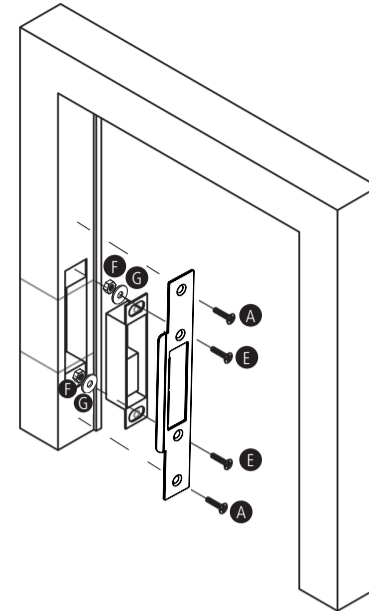
16. Posicione o sensor sobre a face do batente para efetuar as marcações dos furos (o ímã deve ficar para baixo para fazer contato com o trinco). Faça as furações necessárias para embutir o sensor no batente e as duas furações necessárias para parafusar o sensor e a contratesta;



17. Parafuse a contratesta e o sensor no batente, utilizando dois parafusos A.



Dica: você também tem a opção de utilizar a contratesta longa para fixação do sensor. Caso opte pela contratesta longa, primeiramente fixe o sensor na contratesta utilizando os parafusos E, as porcas sextavadas F e as arruelas G. Logo após, fixe a contratesta na forra da porta, utilizando os parafusos A.



Termo de garantia

Fica expresso que esta garantia contratual é conferida mediante as seguintes condições:

Nome do cliente:

Assinatura do cliente:

Nº da nota fiscal:

Data da compra:

Modelo:

Nº de série:

Revendedor:

1. Todas as partes, peças e componentes do produto são garantidos contra eventuais vícios de fabricação, que porventura venham a apresentar, pelo prazo de 4 (quatro) anos – sendo este de 90 (noventa) dias de garantia legal e 45 (quarenta e cinco) meses de garantia contratual –, contado a partir da data da compra do produto pelo Senhor Consumidor, conforme consta na nota fiscal de compra do produto, que é parte integrante deste Termo em todo o território nacional. Esta garantia contratual compreende a troca gratuita de partes, peças e componentes que apresentarem vício de fabricação, incluindo as despesas com a mão de obra utilizada nesse reparo. Caso não seja constatado vício de fabricação, e sim vício(s) proveniente(s) de uso inadequado, o Senhor Consumidor arcará com essas despesas.
2. A instalação do produto deve ser feita de acordo com o Manual do Produto e/ou Guia de Instalação e deve ser realizada por um parceiro autorizado Intelbras, sendo que os custos desses serviços não estão incluídos no valor do produto.
3. Constatado o vício, o Senhor Consumidor deverá imediatamente comunicar-se com o Serviço Autorizado mais próximo que conste na relação oferecida pelo fabricante – somente estes estão autorizados a examinar e sanar o defeito durante o prazo de garantia aqui previsto. Se isso não for respeitado, esta garantia perderá sua validade, pois estará caracterizada a violação do produto.
4. Na eventualidade de o Senhor Consumidor solicitar atendimento domiciliar, deverá encaminhar-se ao Serviço Autorizado mais próximo para consulta da taxa de visita técnica. **Caso seja constatada necessidade de retirada do produto, todas as despesas relacionadas, incluindo transporte e segurança para o deslocamento de ida e volta do produto, além do fechamento provisório da porta, serão de responsabilidade do Senhor Consumidor.**
5. A garantia perderá totalmente sua validade na ocorrência de quaisquer das hipóteses a seguir: a) se o vício não for de fabricação, mas sim causado pelo Senhor Consumidor, instalação em desacordo com as instruções do manual do produto ou realizada por um instalador não autorizado Intelbras; b) se os danos ao produto forem oriundos de acidentes, sinistros, agentes da natureza (raios, inundações, desabamentos, etc.), umidade, tensão na rede elétrica (sobretensão provocada por acidentes ou flutuações excessivas na rede), instalação/uso em desacordo com o manual do usuário ou decorrentes do desgaste natural das partes, peças e componentes; c) se o produto tiver sofrido influência de natureza química, eletromagnética, elétrica ou animal (insetos, etc.); d) se o número de série do produto tiver sido adulterado ou rasurado; e) se o aparelho tiver sido violado.
6. Esta garantia não cobre perda de dados, portanto, recomenda-se, se for o caso do produto, que o Consumidor faça uma cópia de segurança regularmente dos dados que constam no produto.
7. A Intelbras não se responsabiliza pela instalação deste produto, e também por eventuais tentativas de fraudes e/ou sabotagens em seus produtos. Mantenha as atualizações do software e aplicativos utilizados em dia, se for o caso, assim como as proteções de rede necessárias para proteção contra invasões (hackers). O equipamento é garantido contra vícios dentro das suas condições normais de uso, sendo importante que se tenha ciência de que, por ser um equipamento eletrônico, não está livre de fraudes e burlas que possam interferir no seu correto funcionamento.
8. Descarte adequadamente seu produto após vida útil - entregue em pontos de coleta de produtos eletroeletrônicos, em alguma assistência técnica autorizada Intelbras ou consulte nosso site www.intelbras.com.br e suporte@intelbras.com.br ou (48) 2106-0006 ou 0800 7042767 para mais informações.

Sendo estas as condições deste Termo de Garantia complementar, a Intelbras S/A se reserva o direito de alterar as características gerais, técnicas e estéticas de seus produtos sem aviso prévio.

Todas as imagens deste manual são ilustrativas.

intelbras

fale com a gente

Suporte a clientes: ☎ (48) 2106 0006

Fórum: forum.intelbras.com.br

Suporte via chat: chat.apps.intelbras.com.br

Suporte via e-mail: suporte@intelbras.com.br

SAC / Onde comprar? / Quem instala? : 0800 7042767

Importado no Brasil por: Intelbras S/A – Indústria de Telecomunicação Eletrônica Brasileira
Rodovia SC 281, km 4,5 – Sertão do Maruim – São José/SC – 88122-001
CNPJ 82.901.000/0014-41 – www.intelbras.com.br