

Fechadura digital para portas de vidro

Parabéns, você acaba de adquirir um produto com a qualidade e segurança Intelbras.

Com a fechadura smart de sobrepor MFR 4000 seu dia a dia ficará muito mais prático. Com design exclusivo, o acesso pode ser liberado por senha, biometria ou pelo app Mibo Smart¹.

Permite gerenciamento de horário e data de acesso de cada usuário e ainda emite registros em tempo real¹. A fechadura é alimentada por 4 pilhas alcalinas AA.

A MFR 4000 faz parte da linha Mibo Smart, uma linha de automação residencial da Intelbras. Através do aplicativo Mibo Smart é possível gerenciar o cadastro dos usuários, criar senhas temporárias para suas visitas, verificar os registros de entrada, criar automações quando você entra na sua casa, etc., tudo isso de forma rápida, prática e automática na palma da mão. Conheça a linha completa no site da Intelbras.

¹ É necessária a sincronização da fechadura com um hub de automação smart da linha Mibo.

Obs.: para funcionamento do produto e necessário conexão com a internet.

Este manual foi desenvolvido para auxiliar na configuração inicial do produto. Para mais informações sobre o produto, acesse o QR code abaixo e faça download do manual completo.



1. Cuidados e segurança



Para a limpeza use somente uma flanela ou pano de microfibra seco. Não use limpadores ou solventes, exemplo álcool, pois podem causar danos à carcaça e infiltrar-se no aparelho, causando dano permanente.



Produto próprio para instalação em ambientes internos. Não exponha o aparelho ao sol, à chuva ou à umidade. Caso isso aconteça, remova as pilhas e leve o aparelho imediatamente a uma assistência técnica autorizada.



Nunca abra a sua fechadura, troque ou substitua peças, exceto as pilhas.



Produto com pilha/bateria. Descarte nas autorizadas Intelbras ou em pontos de coleta próprios para este fim. Pode causar risco à saúde humana e meio ambiente. Dúvidas: www.intelbras.com.br, suporte@intelbras.com.br ou (48) 2106-0006 ou 0800 7042767.



Use sempre pilhas alcalinas. Quando a fechadura sinalizar pilha fraca, faça a devida substituição por 4 pilhas novas. A fim de evitar danos à sua fechadura, substitua as pilhas após 12 meses de uso, mesmo que o produto não tenha sinalizado baixa capacidade de carga das pilhas.



Para efeito de segurança, troque regularmente sua senha e não utilize senhas sequenciais. ATENÇÃO: este produto vem com uma senha padrão de fábrica. Para sua segurança é imprescindível que você a troque assim que instalar o produto e questione seu técnico quanto as senhas configuradas, quais usuários que possuem acesso e os métodos de recuperação.



LGPD - Lei Geral de Proteção de Dados Pessoais: este produto não realiza qualquer tratamento de dados pessoais.



Este equipamento não tem direito à proteção contra interferência prejudicial e não pode causar interferência em sistemas devidamente autorizados. Este é um produto homologado pela Anatel, o número de homologação se encontra na etiqueta do produto, para consultas acesse o site: <https://www.gov.br/anatel/pt-br>.

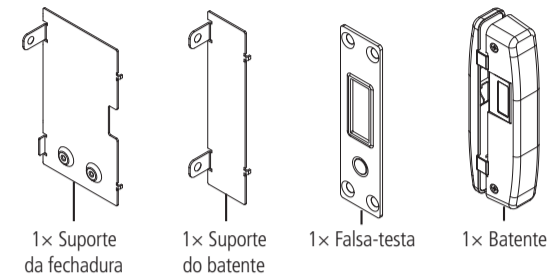
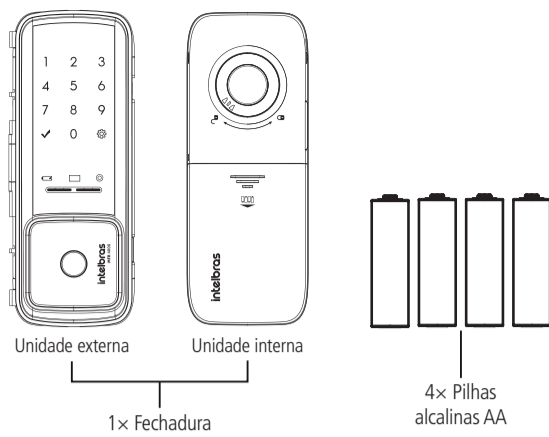
Atenção: danos causados pelo não cumprimento das recomendações de instalação ou uso inadequado do produto não são cobertos pela garantia. Verifique o certificado de garantia do produto.

2. Especificações técnicas

| | |
|-------------------------------------|---|
| Tensão de alimentação | 6 Vdc (4 pilhas alcalinas AA) |
| Tensão de alimentação de emergência | 9 Vdc (1 bateria alcalina) |
| Temperatura de operação | -10 a 55 °C |
| Tipo de identificação | Senha, biometria e aplicativo |
| Capacidade máxima de biometrias | 100 |
| Capacidade máxima de senhas | Com aplicativo Mibo: até 15 senhas Sem o aplicativo Mibo: até 9 senhas |
| Autonomia das pilhas | 10 meses para 10 acessos diários (4 pilhas alcalinas) |
| Material | Alumínio, zinco, ABS |
| Espessura da porta de vidro | 10 mm |
| Dimensões (L x A x P) | Unidade externa: 73 x 197 x 21 mm Unidade interna: 76 x 196 x 49 mm |

Atenção: a bateria alcalina 9 Vdc não acompanha o produto.

3. Composição do produto



Parafusos

| | | |
|---|--|--|
| A | | 5× Parafuso Phillips panela FH M4 x 10 mm |
| B | | 4× Parafuso Phillips chata ST FH 5 x 34,5 mm |
| C | | 4× Buchas 8 mm para concreto |

Obs.: o kit fixação deste produto possui alguns itens excedentes devido aos diversos cenários de instalação. Após a instalação da sua fechadura, descarte-os apropriadamente

Importante: as pilhas que acompanham o produto não são recarregáveis. Ao sinal de baixa carga das pilhas, substitua-as por 4 pilhas novas e descarte apropriadamente as pilhas gastas. Sempre utilize pilhas alcalinas.

4. Cenários de instalação

A MFR 4000 é apropriada para instalação em portas com 1 ou 2 folhas de vidro. Além disso, possibilita a instalação em portas que abrem para dentro e para fora, com maçaneta/puxador à esquerda e à direita.

Atenção: a MFR 4000 não é apropriada para ambientes externos. Certifique-se de instalar sua fechadura num ambiente INTERNO, protegido do sol, da chuva e da umidade.



Importante: » Evite instalar a fechadura próxima às extremidades superior e inferior da porta a fim de evitar o efeito alavanca ou dificultar seu pleno manuseio. Siga as instruções a seguir de acordo com o seu cenário de instalação.

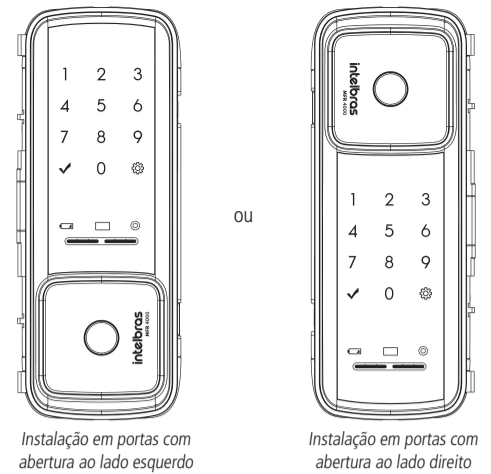
- » Não utilize a fechadura MFR 4000 como puxador da sua porta. Certifique-se de instalar um puxador adequado.
- » Em portas de correr, certifique-se de instalar um batente (fim de curso) para evitar impacto sobre a fechadura.

5. Instalação

Importante: evite instalar a fechadura próxima às extremidades superior e inferior da porta a fim de evitar o efeito alavanca ou dificultar seu pleno manuseio. Este produto não substitui a maçaneta da sua porta. Siga as instruções a seguir de acordo com o seu cenário de instalação.



Dica: após a instalação, consulte o manual do usuário para realizar o passo a passo de configuração do teclado da unidade externa no tópico 4.1. Substituição das pilhas e configuração do teclado.

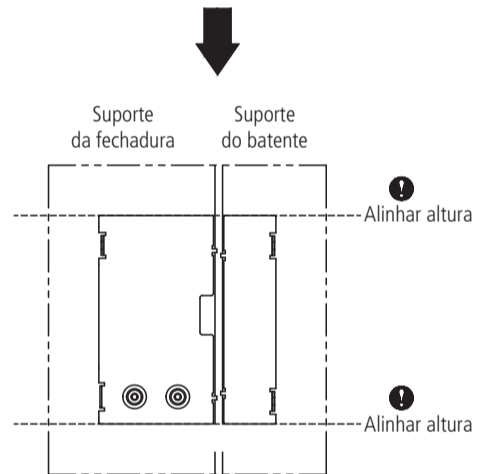
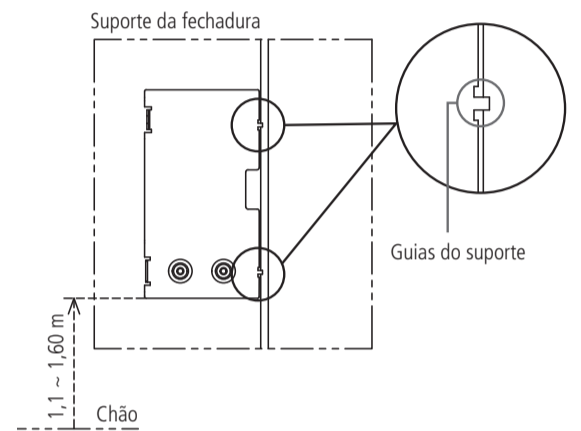


5.1. Portas com 2 folhas de vidro

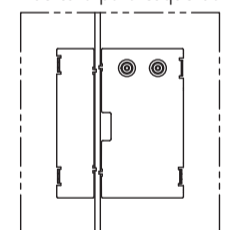
Nas portas com 2 folhas de vidro, recomenda-se que a fechadura seja instalada na folha móvel e o batente na folha fixa. A falsa-testa não é necessária neste cenário. Para instalação, observe as instruções a seguir.

Atenção: » Utilize os guias do suporte para alinhar com a extremidade da folha de vidro.
» Faça este procedimento com muito cuidado e precisão, pois não é possível retirar os suportes do vidro após colados. Limpe o vidro antes de instalar a placa traseira.

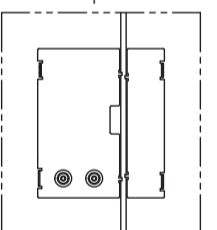
1. Defina a altura de instalação da fechadura. Sugere-se a instalação entre 110 e 160 cm do chão. No lado de dentro, cole o suporte da fechadura na folha de vidro móvel, e o suporte do batente na folha de vidro fixa, ambas as peças na extremidade da folha de vidro conforme a imagem abaixo;



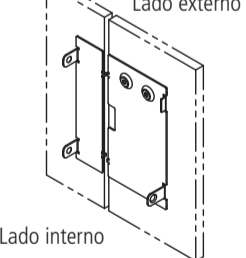
Abertura para esquerda



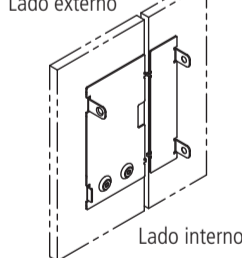
Abertura para direita



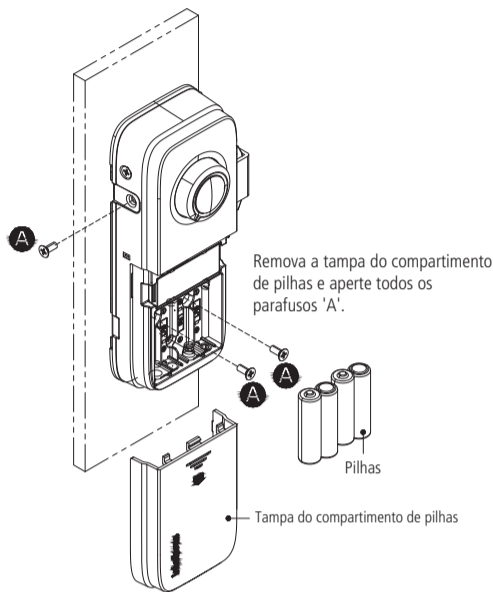
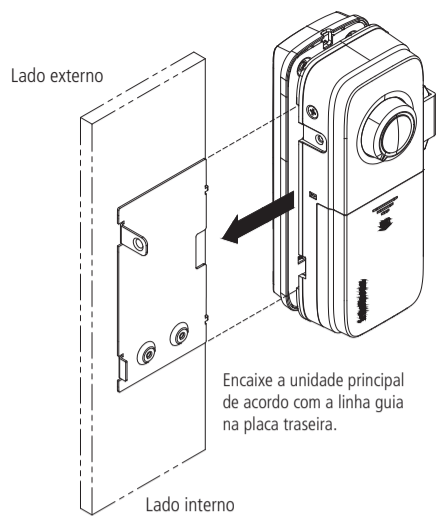
Lado externo



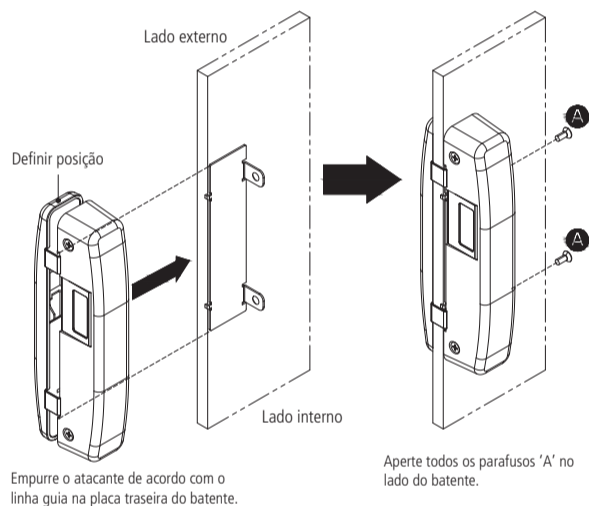
Lado externo



2. Insira a fechadura sobre o suporte. Abra o compartimento de pilhas e fixe os 2 parafusos A. Fixe mais 1 parafuso A na lateral da fechadura;



3. Insira o batente sobre o suporte e fixe 2 parafusos A na lateral;



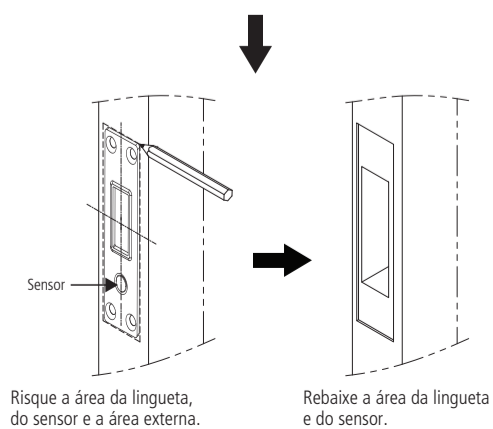
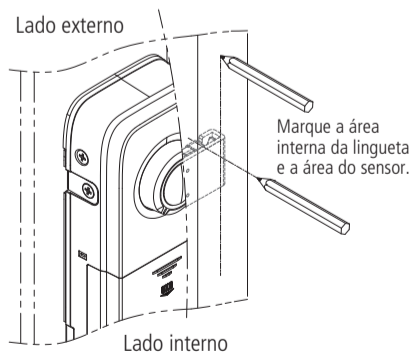
4. Para finalizar, insira as 4 pilhas na unidade interna e feche a unidade interna utilizando a tampa da bateria (observe atentamente a polaridade das pilhas). Para configurar sua fechadura MFR 4000, siga o passo a passo descrito no manual do usuário;

5.2. Portas com 1 folha de vidro

Nas portas com 1 folha de vidro, a fechadura deve ser instalada no vidro e a falsa-testa deve ser instalada na moldura de madeira/alvenaria. O batente não é utilizado neste cenário. Para instalação, siga as instruções a seguir. O procedimento de instalação é o mesmo para portas com abertura à esquerda ou à direita.

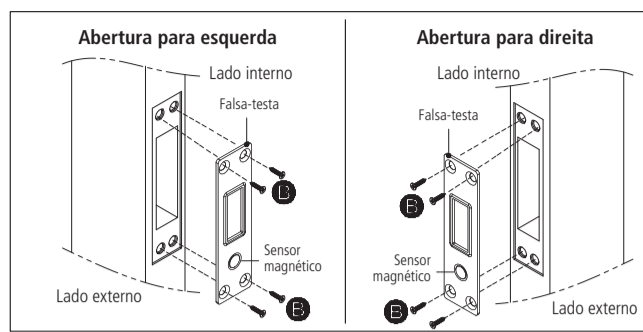
- Siga os passos 1 e 2 do tópico 5.1. *Portas com 2 folhas de vidro* deste manual para a instalação do suporte e da fechadura;
- Para a instalação da falsa-testa, feche a porta e gire a manopla de foma a projetar a lingueta sobre a moldura. Marque com um lápis a área de contato da lingueta sobre a moldura. Marque também a área do sensor.

Importante: » Verifique se o furo do sensor da falsa-testa está alinhado com o sensor da fechadura (procure pela marcação "S" na unidade interna).
» Aumente a área 5 mm na parte superior e inferior para o encaixe adequado da lingueta.



3. Utilize a furadeira para abrir o furo da lingueta e o furo do sensor sobre a moldura. Para o furo da lingueta, abra 5 mm a mais na parte superior e inferior;

Opcional: em molduras de madeira é possível embutir a falsa-testa. Ao optar por embutir, posicione a falsa-testa sobre os furos e risque ao redor da peça com um lápis. Utilize um formão para rebaixar a moldura em 2 mm. Recomenda-se que esse serviço seja feito por um profissional capacitado.



ⓘ A direção da falsa-testa será diferente de acordo com o tipo de porta de vidro.

4. Fixe a falsa-testa utilizando os parafusos B (ST FH 5 x 34,5 mm).

Termo de garantia

Fica expresso que esta garantia contratual é conferida mediante as seguintes condições:

Nome do cliente:

Assinatura do cliente:

Nº da nota fiscal:

Data da compra:

Modelo:

Nº de série:

Revendedor:

- Todas as partes, peças e componentes do produto são garantidos contra eventuais vícios de fabricação, que porventura venham a apresentar, pelo prazo de 2 (dois) anos – sendo este de 90 (noventa) dias de garantia legal e 21 (vinte e um) meses de garantia contratual –, contado a partir da data da compra do produto pelo Senhor Consumidor, conforme consta na nota fiscal de compra do produto, que é parte integrante deste Termo em todo o território nacional. Esta garantia contratual compreende a troca gratuita de partes, peças e componentes que apresentarem vício de fabricação, incluindo as despesas com a mão de obra utilizada nesse reparo. Caso não seja constatado vício de fabricação, e sim vício(s) proveniente(s) de uso inadequado, o Senhor Consumidor arcará com essas despesas.
- A instalação do produto deve ser feita de acordo com o Manual do Produto e/ou Guia de Instalação e deve ser realizada por um parceiro autorizado Intelbras, sendo que os custos desses serviços não estão incluídos no valor do produto.
- Constatado o vício, o Senhor Consumidor deverá imediatamente comunicar-se com o Serviço Autorizado mais próximo que conste na relação oferecida pelo fabricante – somente estes estão autorizados a examinar e sanar o defeito durante o prazo de garantia aqui previsto. Se isso não for respeitado, esta garantia perderá sua validade, pois estará caracterizada a violação do produto.
- Na eventualidade de o Senhor Consumidor solicitar atendimento domiciliar, deverá encaminhar-se ao Serviço Autorizado mais próximo para consulta da taxa de visita técnica. **Caso seja constatada necessidade de retirada do produto, todas as despesas relacionadas, incluindo transporte e segurança para o deslocamento de ida e volta do produto, além do fechamento provisório da porta, serão de responsabilidade do Senhor Consumidor.**
- A garantia perderá totalmente sua validade na ocorrência de quaisquer das hipóteses a seguir: a) se o vício não for de fabricação, mas sim causado pelo Senhor Consumidor, instalação em desacordo com as instruções do manual do produto ou realizada por um instalador não autorizado Intelbras.; b) se os danos ao produto forem oriundos de acidentes, sinistros, agentes da natureza (raios, inundações, desabamentos, etc.), umidade, tensão na rede elétrica (sobretensão provocada por acidentes ou flutuações excessivas na rede), instalação/uso em desacordo com o manual do usuário ou decorrentes do desgaste natural das partes, peças e componentes; c) se o produto tiver sofrido influência de natureza química, eletromagnética, elétrica ou animal (insetos, etc.); d) se o número de série do produto tiver sido adulterado ou rasurado; e) se o aparelho tiver sido violado.
- Esta garantia não cobre perda de dados, portanto, recomenda-se, se for o caso do produto, que o Consumidor faça uma cópia de segurança regularmente dos dados que constam no produto.
- A Intelbras não se responsabiliza pela instalação deste produto, e também por eventuais tentativas de fraudes e/ou sabotagens em seus produtos. Mantenha as atualizações do software e aplicativos utilizados em dia, se for o caso, assim como as proteções de rede necessárias para proteção contra invasões (hackers). O equipamento é garantido contra vícios dentro das suas condições normais de uso, sendo importante que se tenha ciência de que, por ser um equipamento eletrônico, não está livre de fraudes e burlas que possam interferir no seu correto funcionamento.
- Descarte adequadamente seu produto após vida útil - entregue em pontos de coleta de produtos eletroeletrônicos, em alguma assistência técnica autorizada Intelbras ou consulte nosso site www.intelbras.com.br e suporte@intelbras.com.br ou (48) 2106-0006 ou 0800 7042767 para mais informações.

Sendo estas as condições deste Termo de Garantia complementar, a Intelbras S/A se reserva o direito de alterar as características gerais, técnicas e estéticas de seus produtos sem aviso prévio.

Todas as imagens deste manual são ilustrativas.

intelbras

fale com a gente

Suporte a clientes: ☎ (48) 2106 0006

Fórum: forum.intelbras.com.br

Suporte via chat: chat.apps.intelbras.com.br

Suporte via e-mail: suporte@intelbras.com.br

SAC / Onde comprar? / Quem instala? : 0800 7042767

Importado no Brasil por: Intelbras S/A – Indústria de Telecomunicação Eletrônica Brasileira
Rodovia SC 281, km 4,5 – Sertão do Maruim – São José/SC – 88122-001
CNPJ 82.901.000/0014-41 – www.intelbras.com.br

01.26
Origem: Vietnã