

Manual de instalação

MFD 3001 D

Fechadura digital

Parabéns, você acaba de adquirir um produto com a qualidade e segurança Intelbras.

A fechadura digital MFD 3001 D é utilizada para controle de acesso de residências, apartamentos e escritórios. Um modelo de embutir sem maçaneta. Possui como método de identificação o leitor de impressões digitais, senha numérica e aplicativo de casa inteligente¹. Sua instalação é fácil e a alimentação da fechadura é feita por 4 pilhas alcalinas AA. O teclado é iluminado, você consegue operar a fechadura mesmo se o ambiente estiver escuro. Não se preocupe com a carga das pilhas, a fechadura sinaliza quando você deve trocar. Mesmo com as pilhas descarregadas, é possível acessar a fechadura pela entrada USB-C, a mesma usada em carregadores de smartphones modernos. Assim, você nunca ficará trancado do lado de fora.

Tudo isso com um excelente acabamento!

Antes de usar (ou instalar) o produto, leia cuidadosamente as instruções de uso e as informações sobre as características elétricas do produto.

¹ É necessária a sincronização da fechadura com um hub de automação smart Intelbras.

Obs.: para funcionamento do produto no modo Fechadura Inteligente (on-line) é necessário conexão com a internet.

Este manual foi desenvolvido para auxiliar na configuração inicial do produto. Para mais informações sobre o produto e o uso do seu aplicativo, acesse o QR code abaixo e faça download do manual completo.



1. Cuidados e segurança



Para a limpeza use somente uma flanela ou pano de microfibra seco. Não use limpadores ou solventes, exemplo álcool, pois podem causar danos à carcaça e infiltrar-se no aparelho, causando dano permanente.



Produto próprio para instalação em ambientes internos. Não exponha o aparelho ao sol, chuva ou umidade. Caso isso aconteça, remova as pilhas e leve o aparelho imediatamente a uma assistência técnica autorizada.



Nunca abra a sua fechadura, troque ou substitua peças, exceto as pilhas.



Produto com pilhas/bateria. Descarte nas autorizadas Intelbras ou em pontos de coleta próprios para este fim. Pode causar risco a saúde humana e meio ambiente. Dúvidas: www.intelbras.com.br, suporte@intelbras.com.br ou (48) 2106-0006 ou 0800 7042767.



Nunca exponha as pilhas diretamente à luz do sol. Não armazene em locais com risco de curto circuito. A abertura da capsula externa de proteção da pilha pode iniciar um incêndio. Ao notar qualquer anormalidade com as pilhas, entre em contato imediatamente com a Intelbras - (48) 2106-0006. Ao sinal de baixa carga das pilhas, substitua todas as 4 pilhas por novas.



Para efeito de segurança, troque regularmente sua senha e não utilize senhas sequenciais. **ATENÇÃO:** este produto vem com uma senha padrão de fábrica. Para sua segurança é imprescindível que você a troque assim que instalar o produto e questione seu técnico quanto as senhas configuradas, quais usuários que possuem acesso e os métodos de recuperação.



Fechaduras digitais são produtos eletrônicos e, como tais, estão sujeitas a interferências externas. Sinais ou ruídos gerados por antenas, transmissores de alta potência, dispositivos não homologados ou equipamentos com frequência alterada podem afetar o desempenho da fechadura. Esse tipo de interferência pode comprometer o funcionamento correto do produto.



Evite instalar a fechadura próxima a fontes de emissão de sinal, de alta potência, instável ou irregular.



LGPD - Lei Geral de Proteção de Dados Pessoais: este produto não realiza qualquer tratamento de dados pessoais.



Este equipamento não tem direito à proteção contra interferência prejudicial e não pode causar interferência em sistemas devidamente autorizados. Este é um produto homologado pela Anatel, o número de homologação se encontra na etiqueta do produto, para consultas acesse o site: <https://www.gov.br/anatel/pt-br>.

Atenção: danos causados pelo não cumprimento das recomendações de instalação ou uso inadequado do produto não são cobertos pela garantia. Verifique o certificado de garantia do produto.

2. Especificações técnicas

Tensão de alimentação	6 Vdc (4 pilhas alcalinas AA)
Contingência	Porta USB-C (5 V)
Temperatura de operação	0 a 55 °C
Frequência de operação do Zigbee	2,4 GHz (módulo montado na placa principal, não removível)
Tipo de autenticação	Senha, impressão digital e aplicativo
Capacidade máxima de impressões digitais	150
Capacidade máxima de senhas	Sem o aplicativo: 150 usuários, 4 visitantes e 1 admin Com aplicativo: até 150 usuários, 10 temporárias e 1 admin
Autonomia das pilhas	10 meses para 10 acessos diários
Resistência ao impacto	300 Kgf
Material	Alumínio, zinco, ABS
Espessura da porta	30 a 60 mm
Dimensões da unidade externa (L x A x P)	65 x 230 x 25 mm
Dimensões da unidade interna (L x A x P)	66,3 x 230 x 31 mm

3. Composição do produto

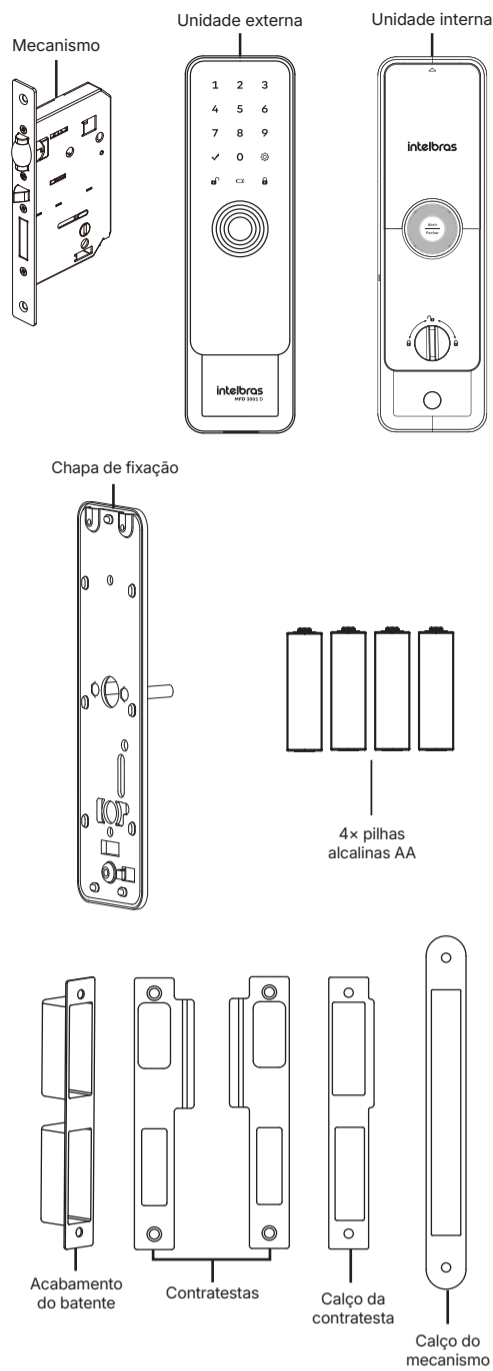


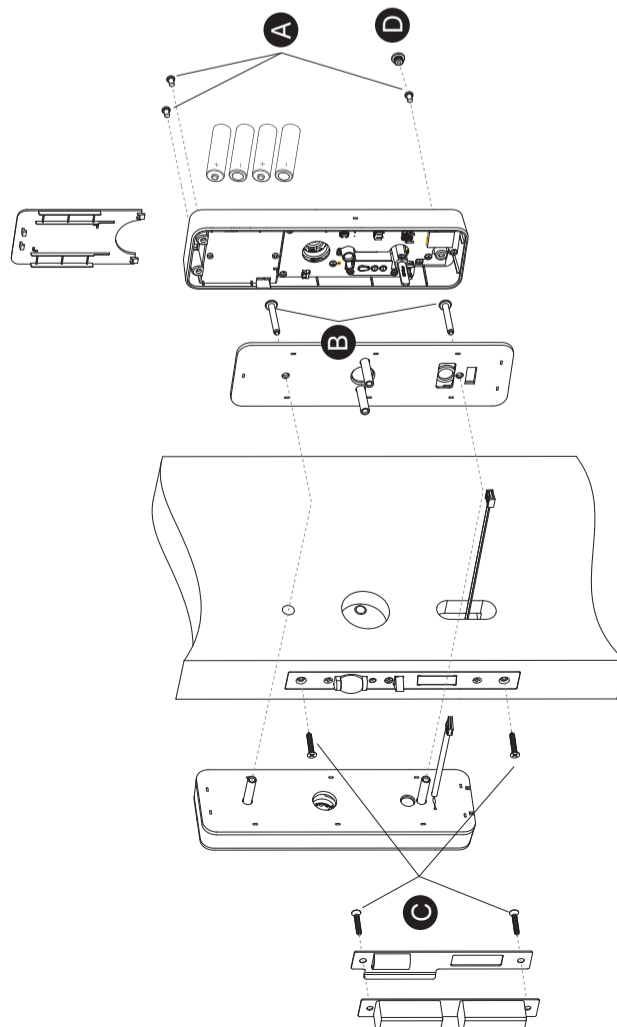
Tabela de parafusos	
A	3 parafusos Philips PH M4x8
B	2 parafusos Philips BH M5x25
B	2 parafusos Philips BH M5x35
B	2 parafusos Philips BH M5x45
C	4 parafusos Philips ST FH M4x25
D	1 acabamento de borracha

Obs.: o kit fixação deste produto possui alguns itens excedentes devido aos diversos cenários de instalação. Após a instalação da sua fechadura, descarte-os apropriadamente.

4. Instalação

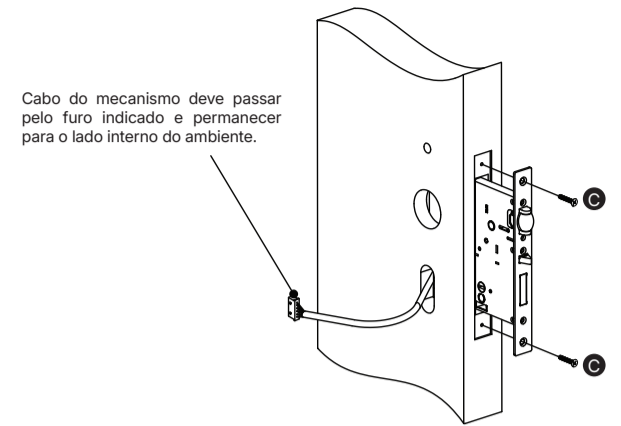
Atenção: a MFD 3001 D não é apropriada para ambientes externos. Certifique-se de instalar sua fechadura num ambiente interno, protegido do sol e da chuva.

Ao substituir sua maçaneta por uma fechadura MFD 3001 D, certifique-se de adquirir e instalar um puxador na sua porta (o puxador não acompanha o produto).



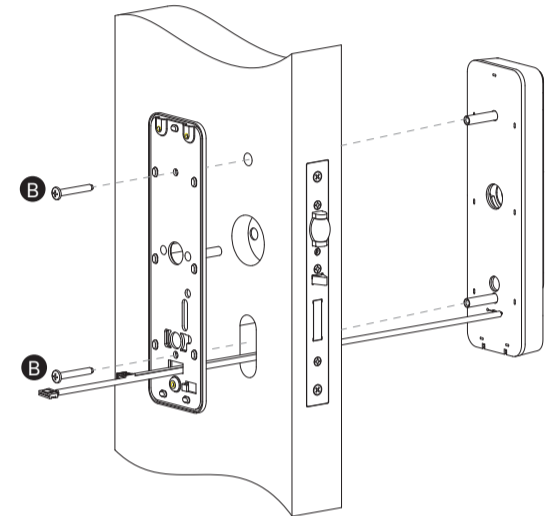
Para efetuar as furações necessárias e instalar o equipamento corretamente, siga o procedimento:

1. Utilize o gabarito para fazer as marcações dos furos. Recomendamos instalar a fechadura a uma altura mínima de 90 cm do piso;
2. Faça as furações utilizando uma furadeira;
3. Utilize os parafusos C para fixar o mecanismo na porta;



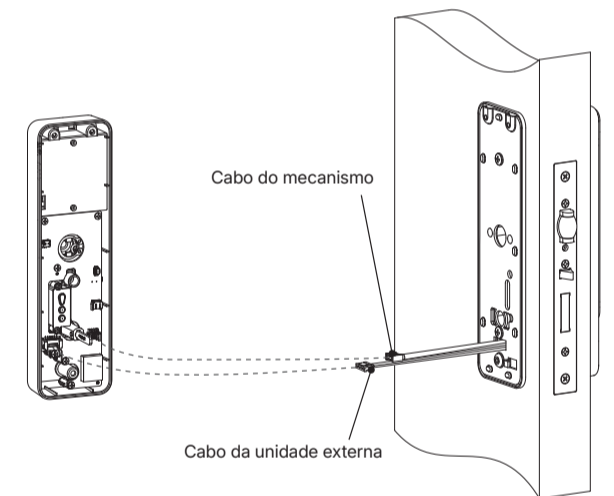
Importante: ao encaixar o mecanismo na porta, certifique-se que o cabo não sofrerá nenhum tipo de dano. Não faça a instalação caso notar qualquer dano no cabo do mecanismo! Nesta situação, procure uma assistência técnica autorizada.

4. Encaixe a unidade externa sobre o mecanismo tranca. Não esqueça de passar o cabo através do furo. Leve o cabo até a unidade interna da porta;
5. Passe os cabos pela chapa de fixação e parafuse a chapa de fixação na porta utilizando dois parafusos B, conforme a figura a seguir.
 - » Utilize 2 parafusos BH M5x25 para portas de 30-40 mm de espessura;
 - » Utilize 2 parafusos BH M5x35 para portas de 41-50 mm de espessura;
 - » Utilize 2 parafusos BH M5x45 para portas de 51-60 mm de espessura.

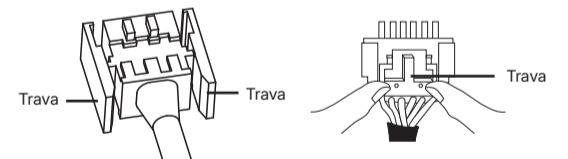


6. Encaixe os conectores da unidade externa e do mecanismo tranca nos respectivos conectores da unidade interna;

Atenção: certifique-se que as conexões foram devidamente conectadas.

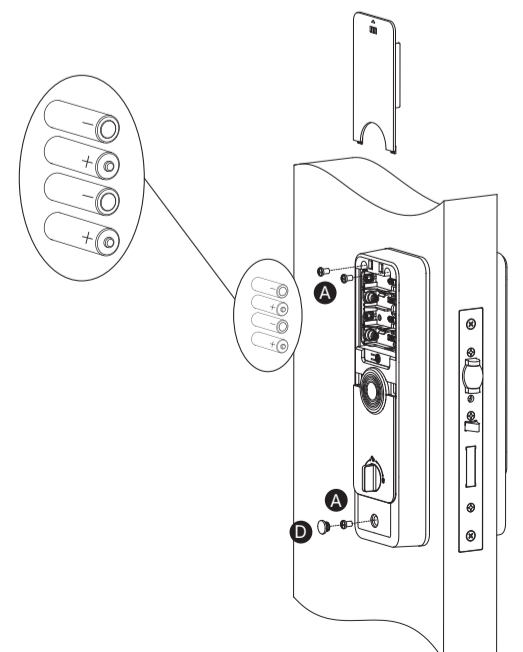


Atenção: para desconectar, primeiramente mantenha a trava pressionada antes de puxar o cabo. Puxar sem destravar pode danificar o conector permanentemente.

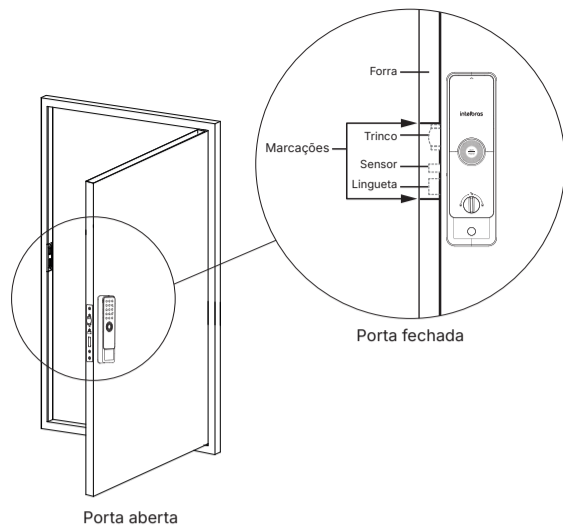


7. Encaixe a unidade interna. Fixe utilizando 3 parafusos A e instale também o acabamento de borracha D conforme a imagem a seguir. Insira também as 4 pilhas no produto (atenção à polaridade);

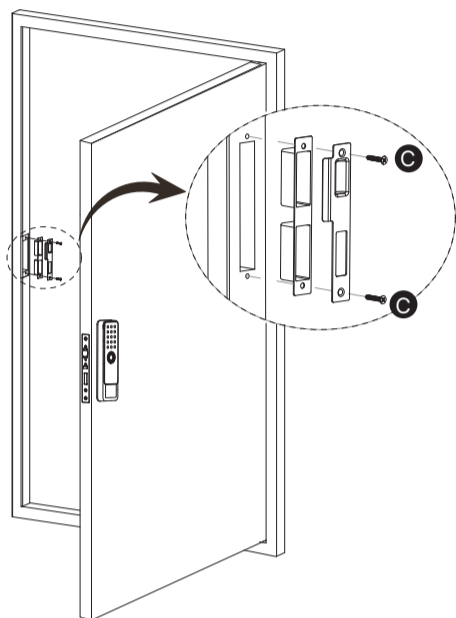
Atenção: ao inserir as pilhas pela primeira vez, a fechadura irá realizar a detecção do lado de operação do mecanismo (esquerda ou direita). O procedimento de detecção de lado é realizado apenas 1 vez. Para inverter o lado de operação, consulte o tópico 5. Procedimento de reinicialização do manual do usuário.



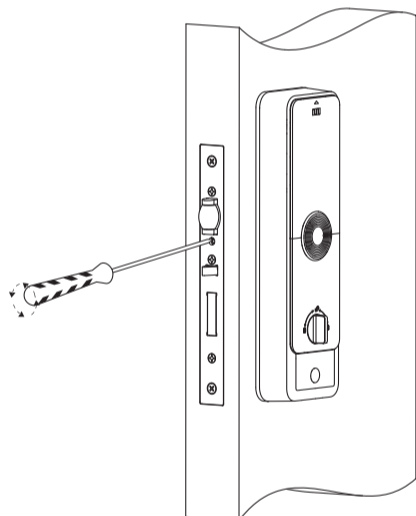
8. Para fazer a furação da contratesta é necessário marcar a posição que ele ocupará sobre a forra da porta. Com a lingueta projetada, aproxime ao máximo a porta da vista e então efetue 2 marcações sobre a forra - marque acima do trinco e abaixo da lingueta;



9. O produto acompanha 2 contratestas - 1 para instalação em lado esquerdo e 1 para instalação em lado direito. Selecione a peça apropriada para o seu cenário e parafuse-a junto do acabamento do batente utilizando 2 parafusos C.



10. Utilize uma chave philips para ajustar o trinco-rolote. Você pode deixar sua porta com um fechamento mais pesado ou mais leve de acordo com o ajuste.



11. Ao terminar a instalação, certifique-se de realizar um teste completo no produto:
- » Teste o teclado e o leitor de impressões digitais;
 - » Verifique o funcionamento da manopla e do botão de abrir/fechar;
 - » Simule uma abertura pelo lado de fora e pelo lado de dentro;
 - » Verifique o fechamento automático da fechadura;
 - » Retire as pilhas e alimente a fechadura utilizando a porta USB-C na parte inferior da unidade externa. Simule uma abertura pelo lado externo. Consulte o tópico 6. Acesso de emergência do manual do usuário.

5. Dúvidas frequentes

Minha fechadura aparece como Off line no aplicativo de casa inteligente.	Verifique sua conexão de rede. Verifique também se o hub de automação smart está conectado. Caso tudo esteja Ok, reinicie seu hub de automação smart.
As pilhas se esgotaram e estou do lado de fora. O que faço?	Utilize um carregador de celular na entrada USB-C localizados na parte inferior da unidade externa. Siga as recomendações do item 6. Acesso de emergência no manual do usuário.
Posso instalar a MFD 3001 D em ambientes externos?	Não. A MFD 3001 D não é recomendada para ambientes externos. Não exponha o produto à chuva/umidade ou exposição direta do sol. Isso pode causar mau funcionamento do produto.
Posso substituir minha maçaneta por uma MFD 3001 D?	Sim. Siga corretamente as instruções de instalação contidas no manual de instalação.
Não é possível abrir a fechadura pelo lado de fora. Após digitar a senha, o produto emite um som de negação.	A função <i>Não perturbe</i> deve estar ativada. Pressione o botão <i>abrir/fechar</i> na unidade interna para desativar esta função.
A fechadura emite um som muito alto/não emite som ao digitar a senha.	Ajuste o volume do teclado através do item 3.5. <i>Ajuste de volume</i> no manual do usuário.
Eventualmente gostaria que a fechadura não emitisse som algum. É possível?	Sim. Procure o item 4.3. <i>Abertura silenciosa</i> no manual do usuário.
A fechadura está travada, o teclado não responde ao toque.	Basta conectar um carregador de celular à entrada USB-C na parte inferior da unidade externa. O produto deverá reiniciar sem perder os dados cadastrados anteriormente.
Minha fechadura não está travando automaticamente.	Ative a função travamento automático conforme item 3.4. <i>Ativar/desativar travamento automático</i> no manual do usuário
Qual o tempo de autonomia das pilhas?	As pilhas que acompanham o produto possuem a média de autonomia de 10 meses considerando 10 acessos diários. A autonomia das pilhas varia de acordo com a intensidade do uso.
Posso utilizar pilhas recarregáveis?	Sim, mas lembre-se de que pilhas recarregáveis não terão a mesma durabilidade que as pilhas alcalinas. Lembre-se também que as pilhas que acompanham o produto não são recarregáveis.
Com quanto tempo antes de acabar toda a carga das pilhas a fechadura irá avisar?	Considerando um uso aproximado de 10 acessos diários, o aviso de baixo nível de carga das pilhas deverá acender com aproximadamente 1 semana antes da descarga total das pilhas. Ao sinal de baixo nível de carga das pilhas, substitua-as imediatamente e descarte as pilhas gastas adequadamente.

Termo de garantia

Fica expresso que esta garantia contratual é conferida mediante as seguintes condições:

Nome do cliente:

Assinatura do cliente:

Nº da nota fiscal:

Data da compra:

Modelo:

Nº de série:

Revendedor:

- Todas as partes, peças e componentes do produto são garantidos contra eventuais vícios de fabricação, que porventura venham a apresentar, pelo prazo de 3 (três) anos – sendo este de 90 (noventa) dias de garantia legal e 33 (trinta e três) meses de garantia contratual –, contado a partir da data da compra do produto pelo Senhor Consumidor, conforme consta na nota fiscal de compra do produto, que é parte integrante deste Termo em todo o território nacional. Esta garantia contratual compreende a troca gratuita de partes, peças e componentes que apresentarem vício de fabricação, incluindo as despesas com a mão de obra utilizada nesse reparo. Caso não seja constatado vício de fabricação, e sim vício(s) proveniente(s) de uso inadequado, o Senhor Consumidor arcará com essas despesas.
- A instalação do produto deve ser feita de acordo com o Manual do Produto e/ou Guia de Instalação e deve ser realizada por um parceiro autorizado Intelbras, sendo que os custos desses serviços não estão incluídos no valor do produto.
- Constatado o vício, o Senhor Consumidor deverá imediatamente comunicar-se com o Serviço Autorizado mais próximo que conste na relação oferecida pelo fabricante – somente estes estão autorizados a examinar e sanar o defeito durante o prazo de garantia aqui previsto. Se isso não for respeitado, esta garantia perderá sua validade, pois estará caracterizada a violação do produto.
- Na eventualidade de o Senhor Consumidor solicitar atendimento domiciliar, deverá encaminhar-se ao Serviço Autorizado mais próximo para consulta da taxa de visita técnica. **Caso seja constatada necessidade de retirada do produto, todas as despesas relacionadas, incluindo transporte e segurança para o deslocamento de ida e volta do produto, além do fechamento provisório da porta, serão de responsabilidade do Senhor Consumidor.**
- A garantia perderá totalmente sua validade na ocorrência de quaisquer das hipóteses a seguir: a) se o vício não for de fabricação, mas sim causado pelo Senhor Consumidor, instalação em desacordo com as instruções do manual do produto ou realizada por um instalador não autorizado Intelbras.; b) se os danos ao produto forem oriundos de acidentes, sinistros, agentes da natureza (raios, inundações, desabamentos, etc.), umidade, tensão na rede elétrica (sobretensão provocada por acidentes ou flutuações excessivas na rede), instalação/uso em desacordo com o manual do usuário ou decorrentes do desgaste natural das partes, peças e componentes; c) se o produto tiver sofrido influência de natureza química, eletromagnética, elétrica ou animal (insetos, etc.); d) se o número de série do produto tiver sido adulterado ou rasurado; e) se o aparelho tiver sido violado.
- A garantia não cobre perda de dados, portanto, recomenda-se, se for o caso do produto, que o Consumidor faça uma cópia de segurança regularmente dos dados que constam no produto.
- A Intelbras não se responsabiliza pela instalação deste produto, e também por eventuais tentativas de fraudes e/ou sabotagens em seus produtos. Mantenha as atualizações do software e aplicativos utilizados em dia, se for o caso, assim como as proteções de rede necessárias para proteção contra invasões (hackers). O equipamento é garantido contra vícios dentro das suas condições normais de uso, sendo importante que se tenha ciência de que, por ser um equipamento eletrônico, não está livre de fraudes e burlas que possam interferir no seu correto funcionamento.
- Descarte adequadamente seu produto após vida útil - entregue em pontos de coleta de produtos eletroeletrônicos, em alguma assistência técnica autorizada Intelbras ou consulte nosso site www.intelbras.com.br e suporte@intelbras.com.br ou (48) 2106-0006 ou 0800 7042767 para mais informações.

Sendo estas as condições deste Termo de Garantia complementar, a Intelbras S/A se reserva o direito de alterar as características gerais, técnicas e estéticas de seus produtos sem aviso prévio.

Todas as imagens deste manual são ilustrativas.

intelbras



Suporte a clientes: ☎ (48) 2106 0006

Fórum: forum.intelbras.com.br

Suporte via chat: chat.apps.intelbras.com.br

Suporte via e-mail: suporte@intelbras.com.br

SAC / Onde comprar? / Quem instala? : 0800 7042767

Importado no Brasil por: Intelbras S/A – Indústria de Telecomunicação Eletrônica Brasileira Rodovia SC 281, km 4,5 – Sertão do Maruim – São José/SC – 88122-001 CNPJ 82.901.000/0014-41 – www.intelbras.com.br

01.25
Origem: China