

#### Fechadura digital

Parabéns, você acaba de adquirir um produto com a qualidade e segurança Intelbras.

A fechadura digital FR 221 V foi desenvolvida para oferecer praticidade, segurança e autonomia no controle de acessos do seu ambiente.

Com design exclusivo, moderno e funcional, a FR 221 V permite o destravamento por senha numérica, impressão digital ou chave física. Sua instalação é simples e a alimentação da fechadura é feita por 4 pilhas AA. Graças ao teclado luminoso, é possível operar a fechadura mesmo em ambientes escuros. E não se preocupe com a carga das pilhas — a fechadura avisa quando for necessário trocá-las. Mesmo com as pilhas descarregadas, ainda é possível destravar a fechadura com a chave física. Você nunca ficará trancado do lado de fora. Tudo isso com um excelente acabamento!

### 1. Cuidados e segurança

Para garantir o funcionamento adequado e a durabilidade da sua fechadura FR 221 V, siga atentamente as recomendações abaixo:

- Guarde as chaves físicas em um local seguro e apropriado. Elas são recomendadas como método principal de acesso em caso de emergência, como falha nas pilhas. A perda ou extravio pode impossibilitar o uso desse recurso.
- Para limpeza, use apenas uma flanela ou pano de microfibra seco. Não utilize limpadores ou solventes, como álcool, pois podem danificar a carcaça e causar infiltração interna, levando a danos permanentes.
- Produto desenvolvido exclusivamente para instalação em ambientes internos. Não exponha a fechadura ao sol, à chuva ou à umidade. Em caso de exposição, remova imediatamente as pilhas e leve o produto a uma assistência técnica autorizada.
- Não abra o aparelho nem substitua peças internas, exceto as pilhas.
- Produto com pilha/bateria. Descarte nas autorizadas Intelbras ou em pontos de coleta próprios para este fim. Pode causar risco à saúde humana e meio ambiente. Dúvidas: [www.intelbras.com.br](http://www.intelbras.com.br), [suporte@intelbras.com.br](mailto:suporte@intelbras.com.br) ou (48) 2106-0006 ou 0800 7042767.
- Use exclusivamente pilhas alcalinas. Substitua sempre as 4 pilhas ao mesmo tempo quando a fechadura indicar carga fraca ou, preventivamente, a cada 12 meses, mesmo que não haja aviso. Para garantir o funcionamento correto do produto, não misture pilhas novas com usadas, nem marcas ou tipos diferentes. Sempre que possível, utilize pilhas da mesma marca e do mesmo lote de fabricação, preferencialmente vindas do mesmo conjunto de embalagem (pack).
- Por segurança, troque sua senha periodicamente e evite sequências numéricas óbvias. **Importante:** este produto possui uma senha padrão de fábrica. Para sua segurança, altere essa senha após a instalação. Certifique-se também com o técnico responsável sobre as senhas configuradas, os usuários cadastrados e os métodos de recuperação.
- Fechaduras digitais são produtos eletrônicos e, como tais, estão sujeitas a interferências externas. Sinais ou ruídos gerados por antenas, transmissores de alta potência, dispositivos não homologados ou equipamentos com frequência alterada podem afetar o desempenho da fechadura. Esse tipo de interferência pode comprometer o funcionamento correto do produto. Evite instalar a fechadura próxima a fontes de emissão de sinal, de alta potência, instável ou irregular.
- LGPD - Lei Geral de Proteção de Dados Pessoais: este produto não realiza qualquer tratamento de dados pessoais.

**Atenção:** danos causados pelo não cumprimento das recomendações de instalação ou uso inadequado não são cobertos pela garantia. Consulte o certificado de garantia.

### 2. Especificações técnicas

Tensão de alimentação	6 Vdc (4 pilhas alcalinas AA)
Contingência	Chave física ou entrada 5 Vdc USB (Tipo C)
Temperatura de operação	-10 °C a +55 °C
Umidade	Inferior a 95%
Tipo de autenticação	Impressão digital, senha ou chave física
Capacidade máxima de impressões digitais	100
Capacidade máxima de senhas	1 senha de administrador 100 senhas de usuário 4 senhas de visitante
Autonomia das pilhas	1 ano para 10 acessos diários (4 pilhas)
Resistência ao impacto	300 Kgf
Material	Aço, alumínio, zinco e ABS+PC
Espessura da porta	35 a 55 mm
Dimensões da unidade externa (L x A x P)	70 x 148 x 38 mm
Dimensões da unidade interna (L x A x P)	72 x 149 x 30 mm

**Atenção:** tanto o cabo USB tipo C quanto o alimentador externo, utilizados para alimentar a fechadura em casos de esgotamento total das pilhas, não acompanham o produto.

### 3. Características

- » Teclado touch screen de 12 teclas.
- » Leitor de impressão digital capacitivo de alta precisão.
- » Capacidade de até 100 impressões digitais.
- » Modelo de embutir, adaptável a diversos tipos de porta.
- » Travamento da porta com mecanismo de alta resistência.
- » Possui função *Não perturbe*.
- » Abertura via chave física ou entrada USB para alimentação externa, caso haja o esgotamento total das pilhas.
- » Possui alarme para indicação de 5 tentativas de destravamento malsucedidas.
- » Sinalização sonora e visual de pilhas fracas.

### 4. Componentes do produto

Abaixo estão listados todos os itens que acompanham a fechadura FR 221 V para instalação.

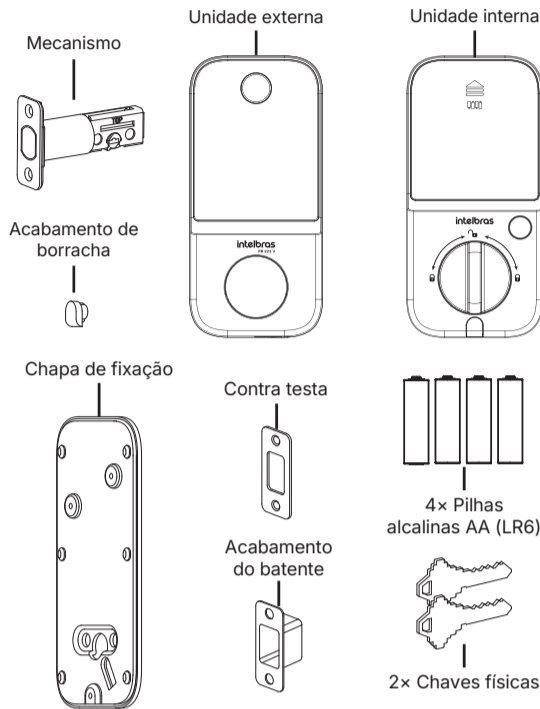
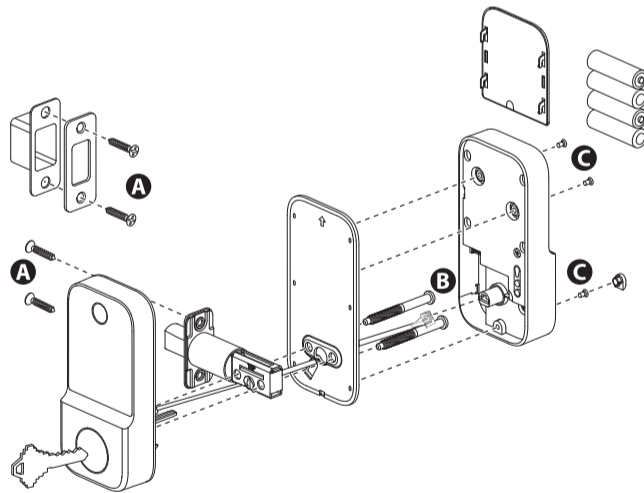


Tabela de parafusos		
<b>A</b>		4x parafusos Philips ST 4x25 mm
<b>B</b>		2x parafusos Philips M 6x55 mm
<b>C</b>		3x parafusos Philips M 3x5 mm

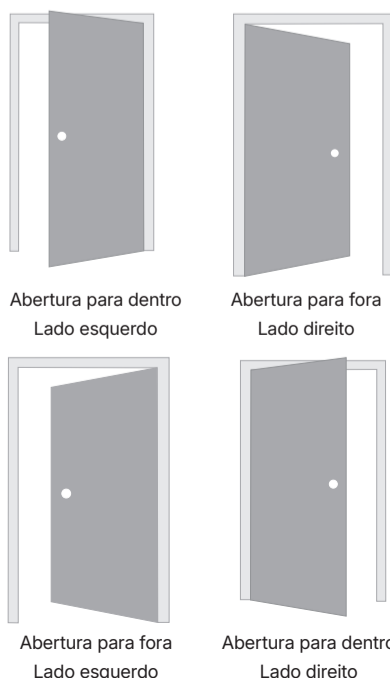
### 5. Instalação

#### Atenção:

- » A FR 221 V não é apropriada para ambientes externos. Certifique-se de instalar sua fechadura num ambiente interno, protegido do sol e da chuva.
- » Evite instalar a fechadura muito próxima das extremidades superior ou inferior da porta, para prevenir o efeito alavanca e garantir o manuseio correto.
- » A FR 221 V não substitui o uso de puxadores ou maçanetas.
- » Em portas sem maçaneta, certifique-se de instalar um dispositivo que mantenha a porta corretamente fechada, evitando interferências no travamento da FR 221 V. Exemplo: trinco-rolete (não acompanha o produto). Consulte um profissional especializado para recomendação e instalação adequada.

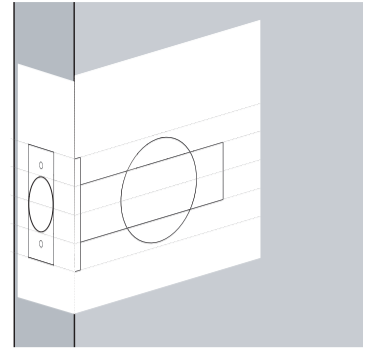


**Atenção:** a fechadura digital FR 221 V pode ser instalada em portas com abertura para a esquerda ou para a direita, para dentro ou para fora. Para identificar corretamente o sentido de abertura, **posicione-se no lado interno do ambiente** onde a fechadura será instalada, conforme ilustrado abaixo.



#### » Passo 1: realizar os furos

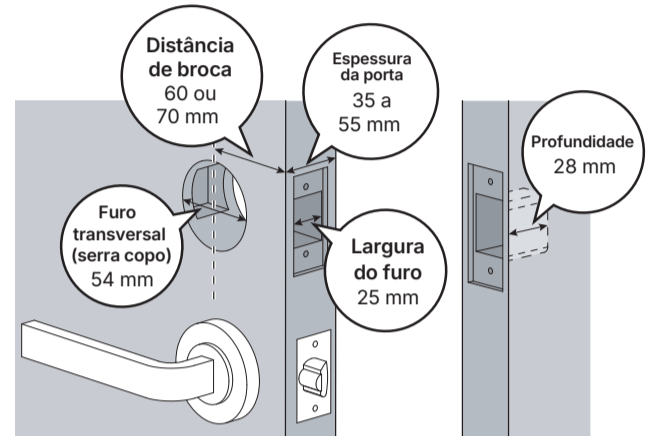
1. Apoie e alinhe o gabarito de instalação na porta, conforme o lado de abertura desejado (direita ou esquerda). Certifique-se de que o gabarito esteja posicionado na altura adequada e que suas linhas centrais estejam corretamente alinhadas, tanto na face da porta quanto em seu perfil. Com o gabarito ajustado, marque os pontos de furação com um lápis ou punção, seguindo as indicações fornecidas.



**Atenção:** antes de realizar os furos, verifique se as unidades externa e interna não ficarão obstruídas por relevos, recortes, molduras ou maçanetas já instaladas na porta.

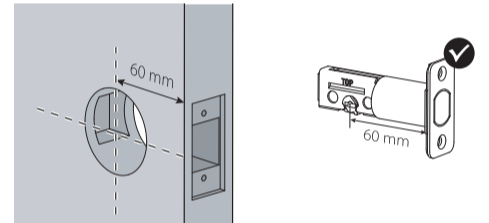
A instalação deve ser feita em uma superfície plana e livre de interferências, garantindo o alinhamento e o funcionamento correto da fechadura.

2. Realize os furos utilizando ferramentas apropriadas.

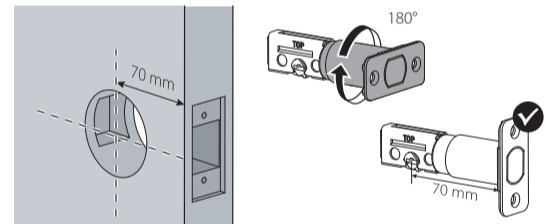


#### » Passo 2: instalar o mecanismo da fechadura

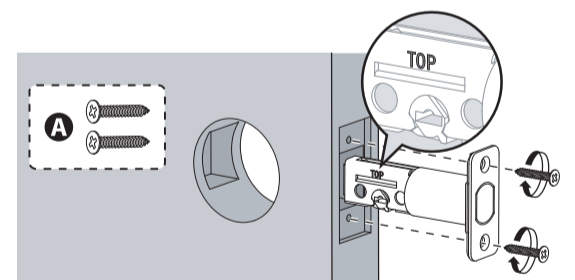
1. Verifique se o mecanismo precisa ser ajustado.
  - » Para uma distância de broca de 60 mm, insira o mecanismo no orifício conforme enviado de fábrica, sem necessidade de ajustes.



- » Para uma distância de broca de 70 mm, gire a falsa testa do mecanismo em 180 graus para aumentar o comprimento da peça.

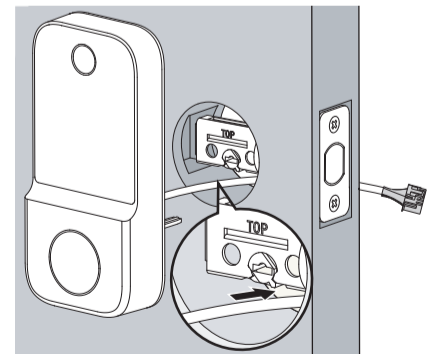


2. Insira o mecanismo no furo previamente realizado na porta, posicionando a marca **TOP** voltada para cima.

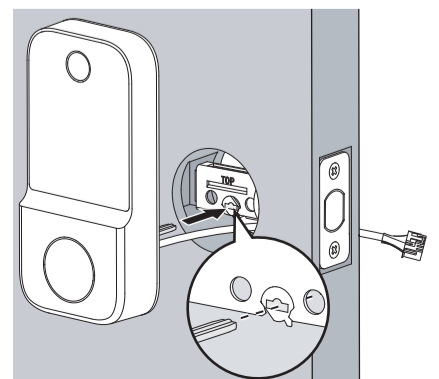


#### » Passo 3: instalar a unidade externa

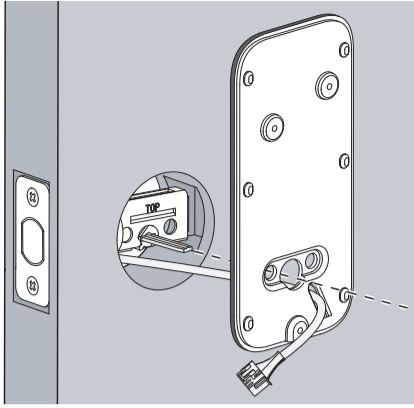
1. Passe o cabo de conexão da unidade externa para a unidade interna pela abertura localizada abaixo do mecanismo.



2. Gire o ferro da lingueta até que fique na posição horizontal e alinhado com a marca de referência no mecanismo (como ilustrado abaixo).

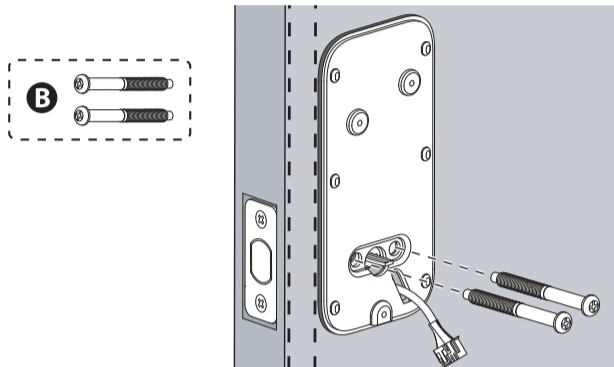


3. Posicione a chapa de fixação no lado interno da porta, certificando-se de que a borracha esteja devidamente encostada na superfície. Em seguida, passe o cabo de conexão e o ferro da lingueta pelos orifícios correspondentes da chapa, conforme indicado na ilustração.

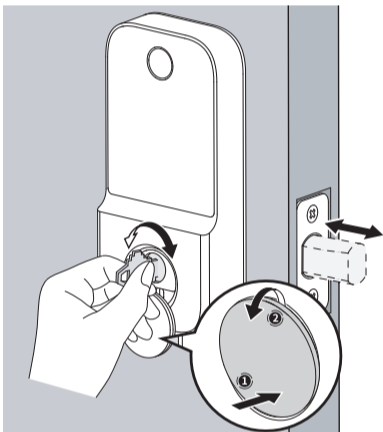


4. Mantenha a chapa de fixação alinhada e fixe-a à unidade externa utilizando os parafusos B.

**Atenção:** para ajustar e fixar esses parafusos, nunca utilize equipamentos de alto torque, como parafusadeiras, furadeiras, chaves de impacto ou ferramentas elétricas automáticas. O uso inadequado dessas ferramentas pode danificar a rosca, deformar a cabeça do parafuso ou comprometer o encaixe adequado da unidade externa. Para um ajuste seguro, recomenda-se utilizar uma chave Philips manual, para o aperto controlado.

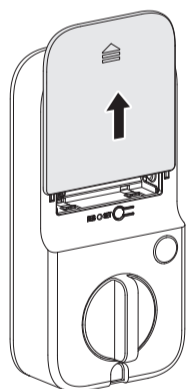


**Importante:** após a instalação da unidade externa, abra a tampa de proteção da chave física conforme ilustrado abaixo. Em seguida, insira a chave física e gire-a para verificar se a lingueta da fechadura estende e retrai de forma suave e sem obstruções.

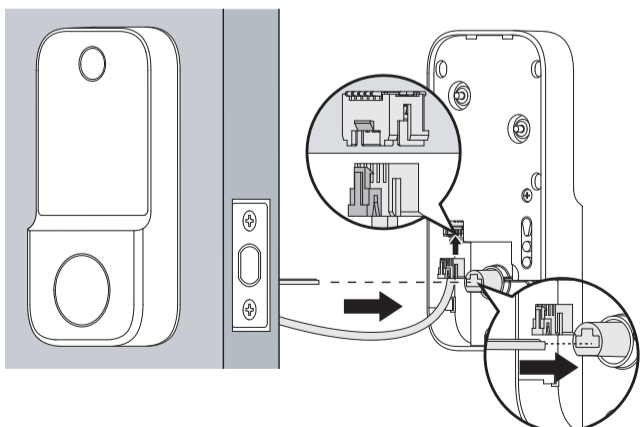


» **Passo 4: instalar a unidade interna**

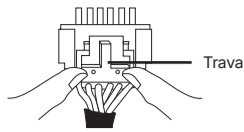
**Atenção:** antes de instalar a unidade interna, retire a tampa da unidade interna.



1. Conecte o cabo à entrada da unidade interna, pressionando até ouvir um clique ou sentir que ele está bem encaixado. Em seguida, gire a manopla até que fique na posição horizontal e alinhada com a marca de referência do ferro da lingueta (conforme ilustrado abaixo). Por fim, encaixe a unidade interna na chapa de fixação.

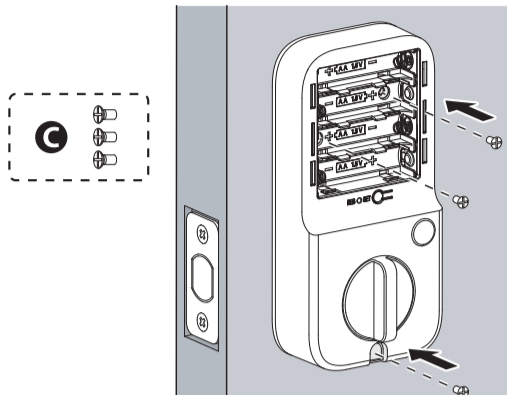


**Importante:** há apenas uma posição correta para o encaixe do conector. Após encaixar, pressione o conector com os dois polegares, conforme indicado na imagem abaixo, para garantir o travamento completo da peça.

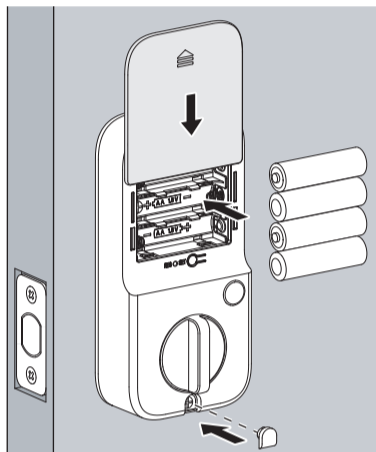


**Atenção:** se for necessário desconectar o cabo, pressione primeiro a trava do conector com o dedo antes de puxá-lo. A localização da trava está indicada na imagem acima. Nunca puxe o cabo diretamente sem destravar, pois isso pode danificar permanentemente o conector.

2. Utilize os parafusos C para fixar a unidade interna à chapa de fixação.



3. Insira as pilhas no compartimento, observando atentamente a polaridade indicada (+ e -) para garantir a orientação correta. Em seguida, recoloca a tampa da unidade interna e encaixe o acabamento de borracha para cobrir o parafuso de fixação.

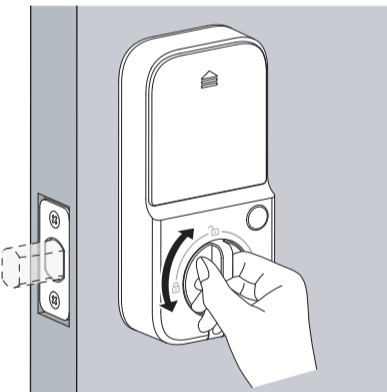


**Atenção:** após a instalação e inserção das pilhas, a FR 221 V realizará automaticamente um aprendizado do lado de abertura da porta, definindo a direção correta de avanço da lingueta.

Se futuramente a fechadura for removida e instalada em outra porta (com abertura para o lado oposto), será necessário restaurar a fechadura para o padrão de fábrica, a fim de que ela aprenda novamente a direção correta de abertura.

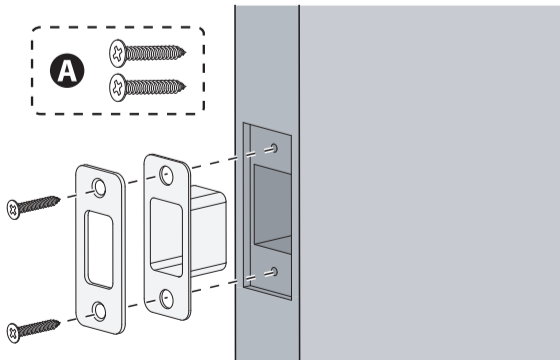
Para restaurar a fechadura ao padrão de fábrica, consulte o Manual de Usuário, seção 4. *Restaurar para o padrão de fábrica.*

4. Após aguardar o passo anterior, gire a manopla para verificar se a lingueta da fechadura se movimenta livremente. O sentido de rotação pode variar de acordo com o lado de abertura da porta. A ilustração abaixo apresenta o procedimento para portas com abertura à esquerda.



» **Passo 5: instalar o batente**

1. Caso o furo do batente ainda não tenha sido feito conforme as instruções do passo 1, faça-o agora com profundidade de 28 mm, utilizando o gabarito de fixação como referência.
2. Realize o recorte da contra testa no batente.
3. Encaixe o acabamento no interior do furo.
4. Alinhe a contra testa com o recorte previamente realizado no batente.
5. Antes de fixar a placa com os parafusos A, feche a porta e verifique se o trinco aciona corretamente, encaixando-se de forma suave e precisa.
6. Estando tudo devidamente alinhado, fixe o acabamento do batente e a contra testa utilizando os parafusos A.



**5.1. Verificação final após instalação**

Após finalizar a instalação da fechadura FR 221 V, certifique-se de que os seguintes pontos estão de acordo:

- » Verifique se todas as partes da fechadura estão corretamente alinhadas com a porta e o batente.
- » Insira as quatro pilhas fornecidas na embalagem, respeitando a polaridade indicada no compartimento. Após a instalação, o teclado deve emitir um sinal sonoro e acender.
- » Certifique-se de que todos os parafusos estão devidamente apertados.
- » Com a fechadura no estado inicial, toque no teclado (com a palma ou dorso da mão) para acendê-lo. Em seguida, digite qualquer senha ou utilize qualquer impressão digital previamente cadastrada (para a senha padrão de fábrica, utilize 1234) — a fechadura deve destravar. Caso não saiba como realizar esse procedimento, consulte o manual de usuário que acompanha o produto.
- » Ao girar a chave física com a fechadura travada, ela deve ser destravada normalmente, sem dificuldades, e a lingueta deve recolher livremente.
- » Verifique se a manopla e o botão abrir/fechar estão funcionando corretamente.

**Termo de garantia**

Fica expresso que esta garantia contratual é conferida mediante as seguintes condições:

Nome do cliente:

Assinatura do cliente:

Nº da nota fiscal:

Data da compra:

Modelo:

Nº de série:

Revendedor:

1. Todas as partes, peças e componentes do produto são garantidos contra eventuais vícios de fabricação, que porventura venham a apresentar, pelo prazo de 3 (três) anos – sendo este de 90 (noventa) dias de garantia legal e 33 (trinta e três) meses de garantia contratual –, contado a partir da data da compra do produto pelo Senhor Consumidor, conforme consta na nota fiscal de compra do produto, que é parte integrante deste Termo em todo o território nacional. Esta garantia contratual compreende a troca gratuita de partes, peças e componentes que apresentarem vício de fabricação, incluindo as despesas com a mão de obra utilizada nesse reparo. Caso não seja constatado vício de fabricação, e sim vício(s) proveniente(s) de uso inadequado, o Senhor Consumidor arcará com essas despesas.
2. A instalação do produto deve ser feita de acordo com o Manual do Produto e/ou Guia de Instalação e deve ser realizada por um parceiro autorizado Intelbras, sendo que os custos desses serviços não estão inclusos no valor do produto.
3. Constatado o vício, o Senhor Consumidor deverá imediatamente comunicar-se com o Serviço Autorizado mais próximo que conste na relação oferecida pelo fabricante – somente estes estão autorizados a examinar e sanar o defeito durante o prazo de garantia aqui previsto. Se isso não for respeitado, esta garantia perderá sua validade, pois estará caracterizada a violação do produto.
4. Na eventualidade de o Senhor Consumidor solicitar atendimento domiciliar, deverá encaminhar-se ao Serviço Autorizado mais próximo para consulta da taxa de visita técnica. **Caso seja constatada necessidade de retirada do produto, todas as despesas relacionadas, incluindo transporte e segurança para o deslocamento de ida e volta do produto, além do fechamento provisório da porta, serão de responsabilidade do Senhor Consumidor.**
5. A garantia perderá totalmente sua validade na ocorrência de quaisquer das hipóteses a seguir: a) se o vício não for de fabricação, mas sim causado pelo Senhor Consumidor, instalação em desacordo com as instruções do manual do produto ou realizada por um instalador não autorizado Intelbras; b) se os danos ao produto forem oriundos de acidentes, sinistros, agentes da natureza (raios, inundações, desabamentos, etc.), umidade, tensão na rede elétrica (sobretensão provocada por acidentes ou flutuações excessivas na rede), instalação/uso em desacordo com o manual do usuário ou decorrentes do desgaste natural das partes, peças e componentes; c) se o produto tiver sofrido influência de natureza química, eletromagnética, elétrica ou animal (insetos, etc.); d) se o número de série do produto tiver sido adulterado ou rasurado; e) se o aparelho tiver sido violado.
6. Esta garantia não cobre perda de dados, portanto, recomenda-se, se for o caso do produto, que o Consumidor faça uma cópia de segurança regularmente dos dados que constam no produto.
7. A Intelbras não se responsabiliza pela instalação deste produto, e também por eventuais tentativas de fraudes e/ou sabotagens em seus produtos. Mantenha as atualizações do software e aplicativos utilizados em dia, se for o caso, assim como as proteções de rede necessárias para proteção contra invasões (hackers). O equipamento é garantido contra vícios dentro das suas condições normais de uso, sendo importante que se tenha ciência de que, por ser um equipamento eletrônico, não está livre de fraudes e burlas que possam interferir no seu correto funcionamento.
8. Descarte adequadamente seu produto após vida útil - entregue em pontos de coleta de produtos eletroeletrônicos, em alguma assistência técnica autorizada Intelbras ou consulte nosso site [www.intelbras.com.br](http://www.intelbras.com.br) e [suporte@intelbras.com.br](mailto:suporte@intelbras.com.br) ou (48) 2106-0006 ou 0800 7042767 para mais informações.

Sendo estas as condições deste Termo de Garantia complementar, a Intelbras S/A se reserva o direito de alterar as características gerais, técnicas e estéticas de seus produtos sem aviso prévio.

Todas as imagens deste manual são ilustrativas.

**intelbras**



**Suporte a clientes:** ☎ (48) 2106 0006

**Fórum:** [forum.intelbras.com.br](http://forum.intelbras.com.br)

**Suporte via chat:** [chat.apps.intelbras.com.br](http://chat.apps.intelbras.com.br)

**Suporte via e-mail:** [suporte@intelbras.com.br](mailto:suporte@intelbras.com.br)

**SAC / Onde comprar? / Quem instala? :** 0800 7042767

Importado no Brasil por: Intelbras S/A – Indústria de Telecomunicação Eletrônica Brasileira Rodovia SC 281, km 4,5 – Sertão do Maruim – São José/SC – 88122-001

CNPJ 82.901.000/0014-41 – [www.intelbras.com.br](http://www.intelbras.com.br)

01.26

Origem: China