

Manual de instalação

MFR 2040

Fechadura digital

Parabéns, você acaba de adquirir um produto com a qualidade e segurança Intelbras.

Com a fechadura inteligente de sobrepor MFR 2040 seu dia a dia ficará muito mais prático. Com design exclusivo, o acesso pode ser liberado por senha, leitura da palma da mão, tag ou pelo app Mibo Smart¹. Permite gerenciamento e registro de data e horário de acesso de cada usuário em tempo real¹. A fechadura é alimentada por 2 pilhas de lítio recarregáveis.

A MFR 2040 faz parte da linha Mibo, uma linha de automação residencial da Intelbras. Com o aplicativo Mibo Smart é possível, por exemplo, cadastrar uma senha e gerar um comando para que toda vez que você abra a porta a lâmpada do ambiente acenda automaticamente, ou o ar condicionado seja acionado, ou a TV ligue. Tudo isso de forma rápida, prática e automática na palma da mão. Conheça a linha completa no site da Intelbras.

¹ É necessária a sincronização da fechadura com um hub de automação smart da linha Mibo.

Obs.: para funcionamento do produto no modo Fechadura Inteligente (on-line) é necessário conexão com a internet.

Este manual foi desenvolvido para auxiliar na configuração inicial do produto. Para mais informações sobre o produto e o uso do seu aplicativo, acesse o QR code abaixo e faça download do manual completo.



1. Cuidados e segurança

- Para a limpeza use somente uma flanela ou pano de microfibra seco. Não use limpadores ou solventes, exemplo álcool, pois podem causar danos à carcaça e infiltrar-se no aparelho, causando dano permanente.
- Produto próprio para instalação em ambientes internos. Não exponha o aparelho ao sol, à chuva ou à umidade. Caso isso aconteça, remova as pilhas e leve o aparelho imediatamente a uma assistência técnica autorizada.
- Nunca desmonte sua fechadura, troque ou substitua peças, exceto as pilhas. Para obter instruções sobre a substituição das pilhas, leia o QR code no início deste manual. Não faça a substituição das pilhas sem consultar as orientações do site da Intelbras.
- Produto com pilhas/bateria. Descarte nas autorizadas Intelbras ou em pontos de coleta próprios para este fim. Pode causar risco a saúde humana e meio ambiente. Dúvidas: www.intelbras.com.br, suporte@intelbras.com.br ou (48) 2106-0006 ou 0800 7042767.
- Nunca exponha as baterias diretamente à luz do sol. Não armazene em locais com risco de curto-circuito. A abertura da capsula externa de proteção da pilha pode iniciar um incêndio. Ao notar qualquer anormalidade com as pilhas/bateria, entre em contato imediatamente com a Intelbras - (48) 2106-0006. A fim de prolongar a vida/autonomia da bateria, certifique-se de realizar uma carga completa na bateria do produto após a instalação. Consulte o tópico 7. Carregamento da bateria no manual de usuário.
- As tags podem ter mal funcionamento quando próximas a dispositivos que operam na mesma frequência - 13,56 MHz. Expor a tag ao carregamento sem fio de smartphones e/ou ao campo gerado pelo NFC (Near Field Communication) podem danificar permanentemente sua tag.
- Para efeito de segurança, troque regularmente sua senha e não utilize senhas sequenciais. **ATENÇÃO:** este produto vem com uma senha padrão de fábrica. Para sua segurança é imprescindível que você a troque assim que instalar o produto e questione seu técnico quanto as senhas configuradas, quais usuários que possuem acesso e os métodos de recuperação.
- Fechaduras digitais são produtos eletrônicos e, como tais, estão sujeitas a interferências externas. Sinais ou ruídos gerados por antenas, transmissores de alta potência, dispositivos não homologados ou equipamentos com frequência alterada podem afetar o desempenho da fechadura. Esse tipo de interferência pode comprometer o funcionamento correto do produto. Evite instalar a fechadura próxima a fontes de emissão de sinal, de alta potência, instável ou irregular.
- LGPD - Lei Geral de Proteção de Dados Pessoais: este produto não realiza qualquer tratamento de dados pessoais.
- Este equipamento não tem direito à proteção contra interferência prejudicial e não pode causar interferência em sistemas devidamente autorizados. Este é um produto homologado pela Anatel, o número de homologação se encontra na etiqueta do produto, para consultas acesse o site: <https://www.gov.br/anatel/pt-br>.

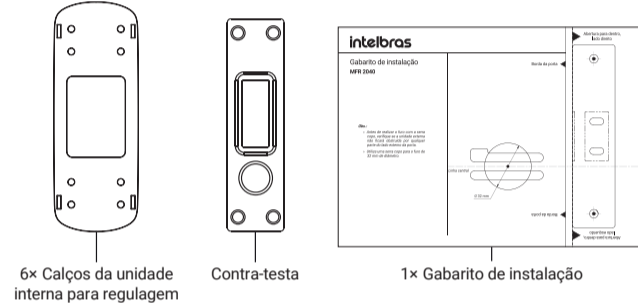
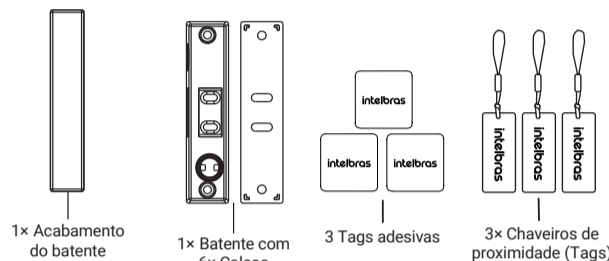
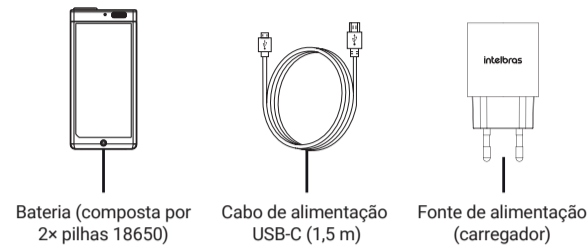
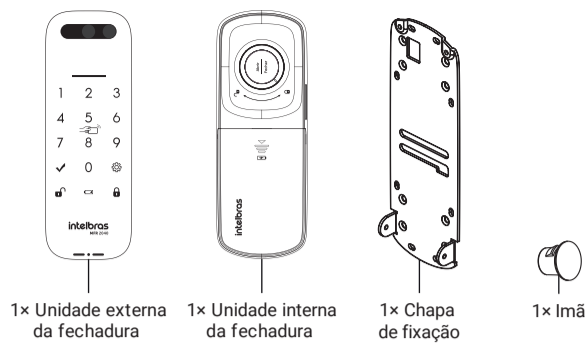
Atenção: danos causados pelo não cumprimento das recomendações de instalação ou uso inadequado do produto não são cobertos pela garantia. Verifique o certificado de garantia do produto.

2. Especificações técnicas

Tensão de alimentação	1 bateria composta por 2 pilhas de Lítio padrão 18650 3,6 V 3050mA
Tensão de alimentação de emergência	9 Vdc (1 bateria alcalina modelo 6LR61)
Tensão de operação do carregador	Entrada 100~240 Vac - 50/60 Hz, 0,3 A Consumo < 8 W Saída 5 V (+/-10%) 1,5 A
Temperatura de operação	-10 a 55 °C
Frequência de operação do tag	13,56 MHz
Tipo de tag	MIFARE ISSO/IEC 14443 A
Tipo de identificação	Senha, tag de proximidade (RFID), leitura da palma da mão e aplicativo
Capacidade máxima de tag	50
Capacidade máxima de palmas da mão	50
Capacidade máxima de senhas	Sem o aplicativo Mibo: 100 usuários, 4 visitantes e 1 admin Com aplicativo Mibo: até 100 usuários, 10 temporárias e 1 admin
Autonomia das pilhas	10 meses para 10 acessos diários
Resistência ao impacto	Portas pivotantes (giro) 300 kgf / Portas de correr 150 kgf
Material	Aço, alumínio, zinco, ABS+PC e vidro
Espessura da porta	25 a 70 mm
Tipos de porta	Pivotante (giro) e de correr (deslizante)
Dimensões (L x A x P)	Unidade externa: 72 x 170 x 19,5 mm Unidade interna: 75 x 204 x 48,7 mm

Atenção: a bateria alcalina 9 Vdc não acompanha o produto.

3. Composição do produto



Parafusos

A		4x Parafusos Philips PH MH 4 x 6 mm
B		2x Parafusos Philips panela BH M 5 x 35 mm
		2x Parafusos Philips panela BH M 5 x 55 mm
C		2x Parafusos Philips panela BH M 5 x 75 mm
		12x Parafusos Philips chata M 4 x 25 mm
D		4x Parafusos Philips chata ST FH 3,5 x 40 mm (preto)
E		4x Buchas 6 x 40 mm
F		4x Parafusos Philips chata FH 4 x 40 mm (prata)

Obs.: o kit fixação deste produto possui alguns itens excedentes devido aos diversos cenários de instalação. Após a instalação da sua fechadura, descarte-os apropriadamente.

4. Cenários de instalação

A fechadura inteligente de sobrepor MFR 2040 pode ser instalada em portas pivotantes com sentidos de abertura para esquerda ou direita, para dentro ou para fora, bem como em portas de correr. Posicione-se dentro do ambiente e verifique seu cenário de acordo com a ilustração a seguir.

Atenção: a MFR 2040 não é apropriada para ambientes externos. Certifique-se de instalar sua fechadura num ambiente interno, protegido do sol e da chuva.

Posicione-se pelo lado de dentro do ambiente e verifique o seu cenário conforme exemplos abaixo:



Importante: » Evite instalar a fechadura próxima às extremidades superior e inferior da porta a fim de evitar o efeito alavanca ou dificultar seu pleno manuseio. Siga as instruções a seguir de acordo com o seu cenário de instalação.

» Para portas de correr, certifique-se de fechar completamente a porta antes de realizar as marcações para os furos. Certifique-se, também, de instalar um fim de curso na porta para evitar impactos à fechadura.

» A MFR 2040 não substitui a necessidade de se ter um puxador ou maçaneta na porta.

» Em portas sem maçaneta, certifique-se de instalar um dispositivo que mantenha a porta corretamente fechada, evitando interferências no travamento da fechadura. Exemplo: trinco-roléte (não incluso no produto).

5. Instalação

Para efetuar as furações necessárias e instalar o equipamento corretamente, siga o procedimento de acordo com o seu cenário de instalação.

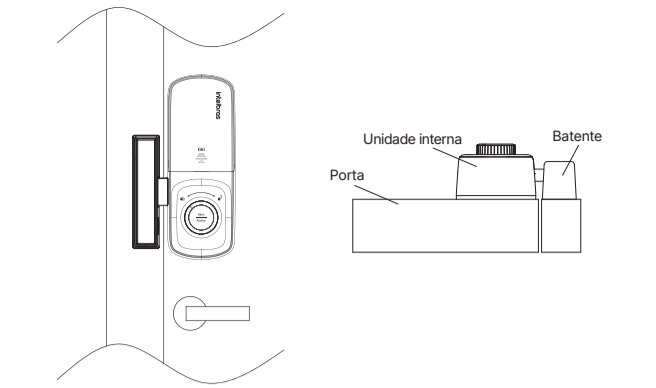
Inicie a instalação pelo lado interno da porta

Posicione o gabarito de furação sobre a porta na altura desejada. Recomenda-se instalar o produto acima da maçaneta.

Importante: para posicionar corretamente o gabarito de instalação, se atente ao tipo de porta onde a fechadura será instalada, forma de abertura, direita ou esquerda, para dentro ou para fora e/ou porta de correr.

5.1. Portas que abrem para dentro e ambos os lados

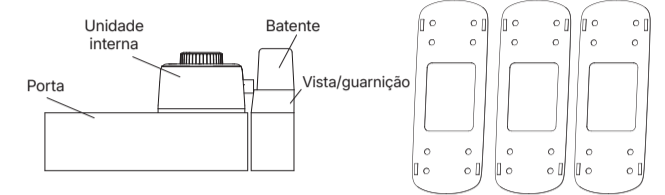
Importante: antes de instalar o produto, faça uma simulação para verificar qual o tipo de instalação é mais apropriado para o seu cenário. Coloque a unidade interna sobre a porta e gire a manopla simulando a fechadura travada. Projete também o batente sobre a vista/guarnição, conforme a imagem a seguir:



Verificação de desnível

Se o cenário for semelhante à imagem anterior, com o batente mais baixo que a lingueta, utilize os calços no batente para ajustar sua altura.

Contudo, caso o seu cenário for mais semelhante com a imagem abaixo, com o batente mais alto que a lingueta, utilize os calços na unidade interna para ajustar a altura em relação ao batente. Os calços devem ficar atrás da chapa, entre a porta e a chapa de fixação. Ao parafusar a chapa, os calços serão fixados também.



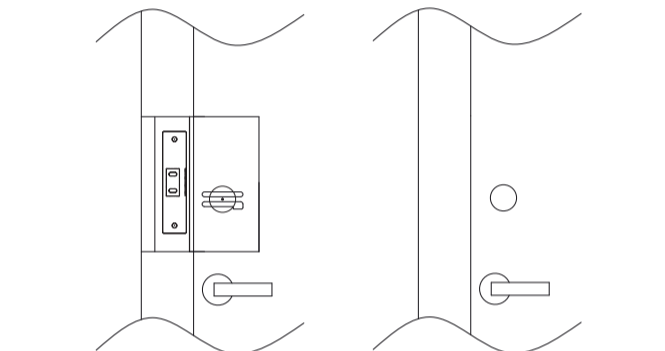
Exemplo de aplicação dos calços plásticos

Atenção: caso os calços não sejam suficientes para ajustar a altura da unidade interna, considere uma das seguintes opções (opte pelo que for melhor para o seu cenário):

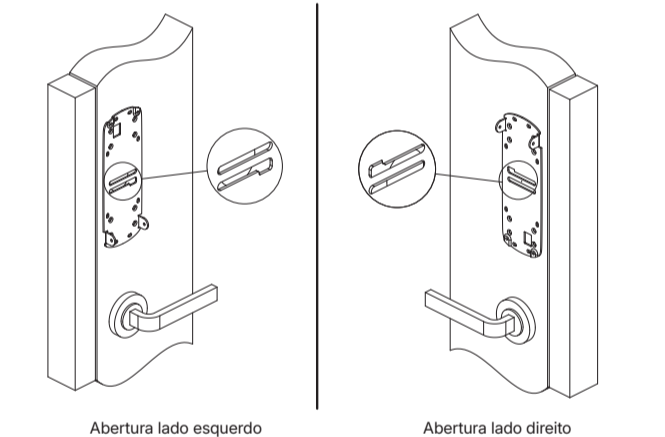
- » **Cortar/rebaixar a vista/guarnição:** utilize alguns calços na unidade interna para ajustar a altura em relação ao batente.
- » **Substituir o batente pela contratesta:** neste caso, não utilize calços na unidade interna.

Independente de usar batente ou contratesta, certifique-se de fixá-lo sobre a forra. Nunca fixe-os somente na vista/guarnição.

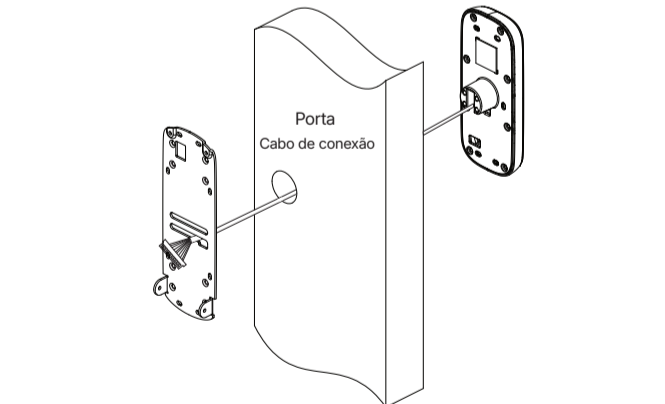
1. Utilizando o gabarito de instalação, feche a porta e marque a posição do furo de 32 mm. Faça o furo de 32 mm utilizando uma serra-copo; **Obs.:** exemplo de instalação com abertura para dentro, lado esquerdo. Faça as marcações pelo lado interno do ambiente.



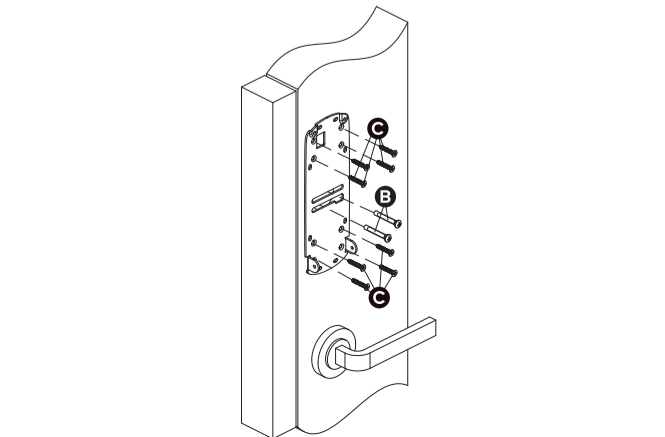
2. Posicione a chapa de fixação sobre o furo, conforme a imagem a seguir. Se necessário, adicione, nesse momento, os calços entre a porta e a chapa de fixação;



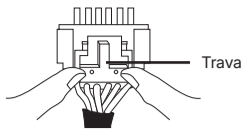
3. Posicione as unidades conforme imagem abaixo. Passe o cabo da unidade externa pelo furo e pela chapa da unidade interna.



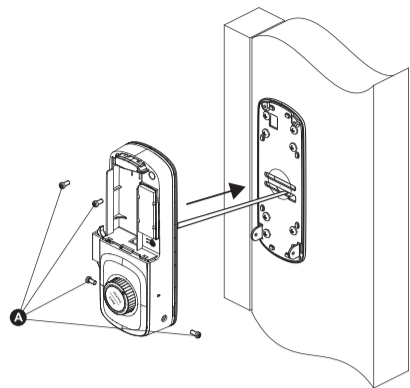
4. Fixe a chapa no lado interno da porta:
 - » Utilize 8 parafusos C para fixar a chapa à porta. Para facilitar a fixação, faça um pré furo com uma broca de 1 mm de diâmetro.
 - » Utilize 2 parafusos B para fixar a unidade externa à chapa da unidade interna. O tamanho dos parafusos varia de acordo com a espessura da porta e/ou pela utilização de calços:
 - » Utilize parafusos B (M5-35 mm) para espessura total (porta + calços) de 25 a 50 mm.
 - » Utilize parafusos B (M5-55 mm) para espessura total (porta + calços) de 51 a 70 mm.
 - » Utilize parafusos B (M5-75 mm) para espessura total (porta + calços) de 71 a 85 mm.



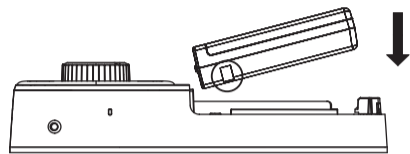
- Encaixe o conector da unidade externa na unidade interna. Há apenas 1 posição de encaixe;
Após encaixar, pressione o conector do cabo com os dois polegares, a fim de garantir o encaixe correto entre os conectores.



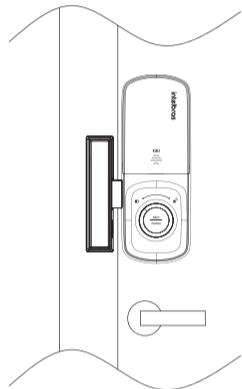
- Atenção:** para desconectar, primeiramente mantenha a trava pressionada antes de puxar o cabo. Puxar sem destravar pode danificar o conector permanentemente.
- Utilizando quatro parafusos A (M4 x 6), parafuse a unidade interna na chapa de fixação;



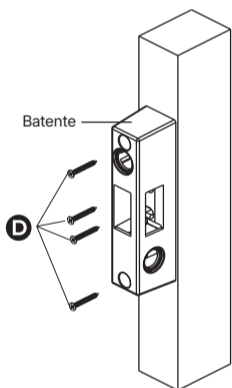
- Insira a bateria no módulo interno. Certifique-se de pressioná-lo até ouvir um clique. Feche o compartimento com a tampa;



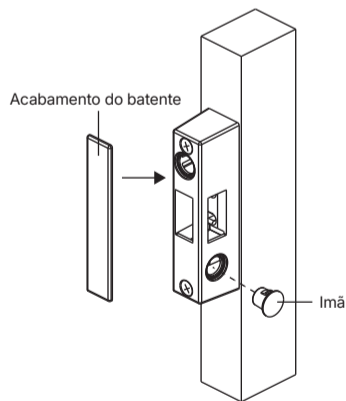
- Atenção:** observe a polaridade do compartimento de baterias.
- Pressione o botão de fechamento ou gire a manopla para projetar a lingueta;
 - Utilizando o gabarito de instalação ou a lingueta como referência, feche a porta e posicione o batente ou a contra-testa (o que for melhor para o seu cenário), conforme a imagem a seguir:



- Gire a manopla para a posição *Fechada* e certifique-se que o batente está devidamente posicionado. Marque os quatro furos presentes no interior do batente.
- Faça as furações e parafuse o batente no local marcado. Para fixar, utilize quatro parafusos D (preto).



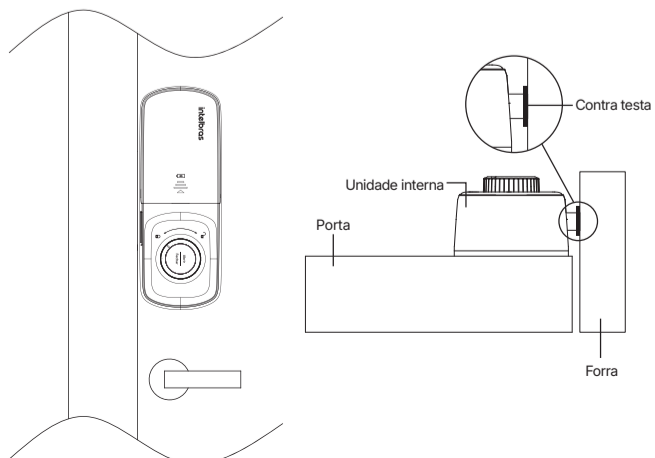
- Encaixe o acabamento do batente na parte frontal, e o imã na parte lateral.



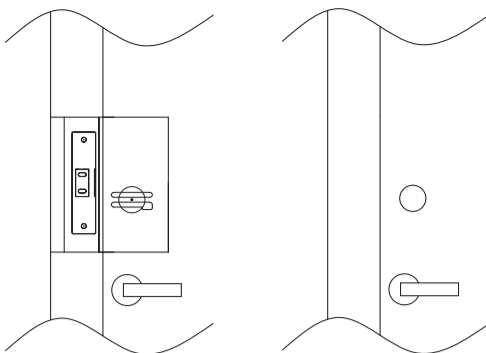
Importante: a fim de prolongar a vida/autonomia da bateria, certifique-se de realizar uma carga completa na bateria do produto após a instalação. Consulte o tópico 7. *Carregamento da bateria* no manual de usuário.

5.2. Portas que abrem para fora ou portas de correr (instalação com contra-testa)

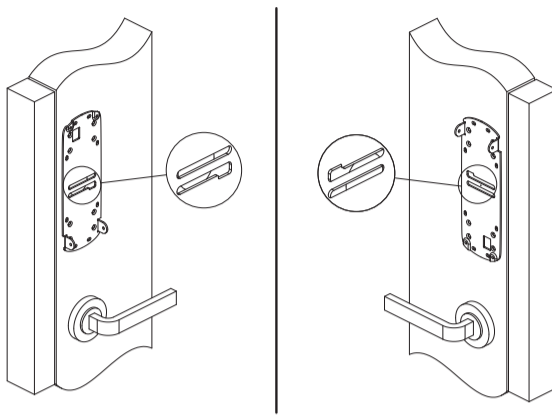
Antes de iniciar a instalação, verifique se os acabamentos e/ou vista/guarnição da porta prejudicam a instalação. Pegue a unidade interna e projete a lingueta utilizando a manopla. Coloque-a sobre o local de instalação, juntamente com a contra-testa, conforme a imagem a seguir:



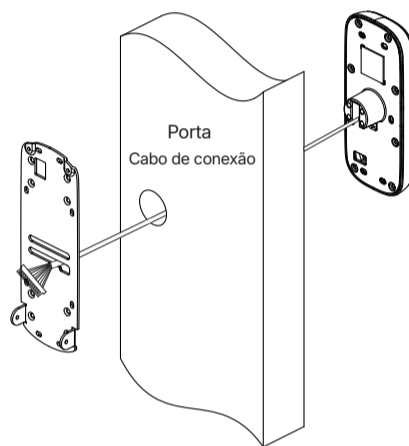
- Utilizando o gabarito de instalação, feche a porta e marque a posição do furo de 32 mm;



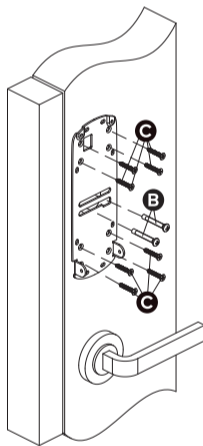
- Posicione a chapa de fixação sobre o furo, conforme a imagem a seguir:



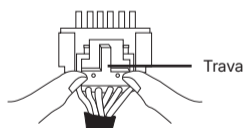
- Posicione as unidades conforme imagem abaixo. Passe o cabo da unidade externa pelo furo e pela chapa da unidade interna.



- Fixe a chapa no lado interno da porta:
 - Utilize 8 parafusos C para fixar a chapa à porta.
 - Utilize 2 parafusos B para fixar a unidade externa à chapa.
 - O tamanho dos parafusos varia de acordo com a espessura da porta:
 - Utilize parafusos B (M5-35 mm) para portas de 25 a 50 mm.
 - Utilize parafusos B (M5-55 mm) para portas de 51 a 70 mm.

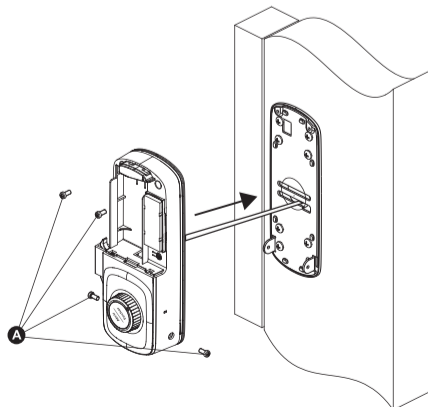


- Encaixe o conector da unidade externa na unidade interna. Há apenas 1 posição de encaixe;
Após encaixar, pressione o conector do cabo com os dois polegares, a fim de garantir o encaixe correto entre os conectores.

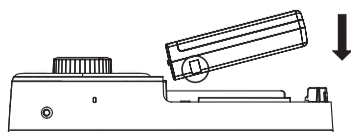


Atenção: para desconectar, primeiramente mantenha a trava pressionada antes de puxar o cabo. Puxar sem destravar pode danificar o conector permanentemente.

- Utilizando quatro parafusos A (M4 x 6), parafuse a unidade interna na chapa de fixação;



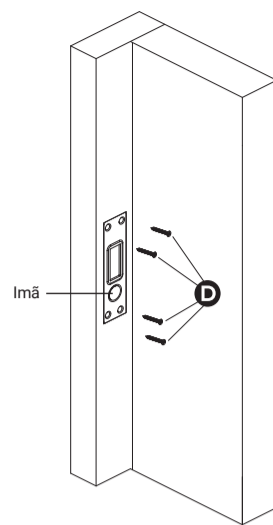
- Insira a bateria no módulo interno. Certifique-se de pressioná-lo até ouvir um clique. Feche o compartimento com a tampa;



- Atenção:** observe a polaridade do compartimento de baterias.
- Pressione o botão de fechamento ou gire a manopla para projetar a lingueta;
 - Feche a porta e risque a posição da lingueta sobre a forra. Abra a porta e posicione a contra-testa;
- Atenção:** o imã da contra-testa deve ser alinhado com a manopla da unidade interna.

- Faça as furações do imã e da lingueta. Aumente a furação superior e inferior da lingueta em 10 mm para encaixe dos ganchos da lingueta. Por fim, para fixar a contra-testa em forra de madeira, utilize quatro parafusos D (certifique-se de fixá-la sobre a forra, nunca fixe-a somente na vista/guarnição).

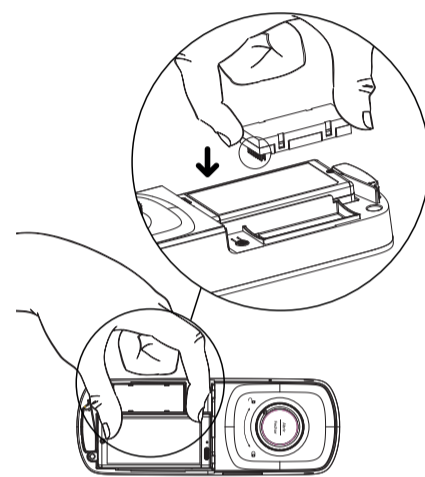
Para fixar a contra-testa em alvenaria, utilize as 4 buchas E e os 4 parafusos F (prata). Opcionalmente, para instalação em forra de madeira, utilize um formão para rebaixar a forra e embutir a contra-testa.



- Por fim, encaixe o imã na contra-testa.
- Importante:** a fim de prolongar a vida/autonomia da bateria, certifique-se de realizar uma carga completa na bateria do produto após a instalação. Consulte o tópico 7. *Carregamento da bateria* no manual de usuário.

5.3. Módulo ZigBee

O módulo ZigBee está localizado ao lado do compartimento de baterias. Não é necessário retirar o módulo para utilizar a fechadura no modo *Standalone*. Mantenha o módulo ZigBee sempre inserido na unidade interna independente do modo de operação da fechadura. Consulte o manual de usuário para mais informações.



Obs.: este produto acompanha o módulo ZigBee conectado ao módulo interno.

Termo de garantia

Fica expresso que esta garantia contratual é conferida mediante as seguintes condições:

Nome do cliente: _____
Assinatura do cliente: _____
Nº da nota fiscal: _____
Data da compra: _____
Modelo: _____ Nº de série: _____
Revendedor: _____

- Todas as partes, peças e componentes do produto são garantidos contra eventuais vícios de fabricação, que porventura venham a apresentar, pelo prazo de 3 (três) anos – sendo este de 90 (noventa) dias de garantia legal e 33 (trinta e três) meses de garantia contratual –, contado a partir da data da compra do produto pelo Senhor Consumidor, conforme consta na nota fiscal de compra do produto, que é parte integrante deste Termo em todo o território nacional. Esta garantia contratual compreende a troca gratuita de partes, peças e componentes que apresentarem vício de fabricação, incluindo as despesas com a mão de obra utilizada nesse reparo. Caso não seja constatado vício de fabricação, e sim vício(s) proveniente(s) de uso inadequado, o Senhor Consumidor arcará com essas despesas.
 - A instalação do produto deve ser feita de acordo com o Manual do Produto e/ou Guia de Instalação e deve ser realizada por um parceiro autorizado Intelbras, sendo que os custos desses serviços não estão incluídos no valor do produto.
 - Constatado o vício, o Senhor Consumidor deverá imediatamente comunicar-se com o Serviço Autorizado mais próximo que conste na relação oferecida pelo fabricante – somente estes estão autorizados a examinar e sanar o defeito durante o prazo de garantia aqui previsto. Se isso não for respeitado, esta garantia perderá sua validade, pois estará caracterizada a violação do produto.
 - Na eventualidade de o Senhor Consumidor solicitar atendimento domiciliar, deverá encaminhar-se ao Serviço Autorizado mais próximo para consulta da taxa de visita técnica. **Caso seja constatada necessidade de retirada do produto, todas as despesas relacionadas, incluindo transporte e segurança para o deslocamento de ida e volta do produto, além do fechamento provisório da porta, serão de responsabilidade do Senhor Consumidor.**
 - A garantia perderá totalmente sua validade na ocorrência de quaisquer das hipóteses a seguir: a) se o vício não for de fabricação, mas sim causado pelo Senhor Consumidor, instalação em desacordo com as instruções do manual do produto ou realizada por um instalador não autorizado Intelbras.; b) se os danos ao produto forem oriundos de acidentes, sinistros, agentes da natureza (raios, inundações, desabamentos, etc.), umidade, tensão na rede elétrica (sobretensão provocada por acidentes ou flutuações excessivas na rede), instalação/uso em desacordo com o manual do usuário ou decorrentes do desgaste natural das partes, peças e componentes; c) se o produto tiver sofrido influência de natureza química, eletromagnética, elétrica ou animal (insetos, etc.); d) se o número de série do produto tiver sido adulterado ou rasurado; e) se o aparelho tiver sido violado.
 - Esta garantia não cobre perda de dados, portanto, recomenda-se, se for o caso do produto, que o Consumidor faça uma cópia de segurança regularmente dos dados que constam no produto.
 - A Intelbras não se responsabiliza pela instalação deste produto, e também por eventuais tentativas de fraudes e/ou sabotagens em seus produtos. Mantenha as atualizações do software e aplicativos utilizados em dia, se for o caso, assim como as proteções de rede necessárias para proteção contra invasões (hackers). O equipamento é garantido contra vícios dentro das suas condições normais de uso, sendo importante que se tenha ciência de que, por ser um equipamento eletrônico, não está livre de fraudes e burlas que possam interferir no seu correto funcionamento.
 - Descarte adequadamente seu produto após vida útil – entregue em pontos de coleta de produtos eletroeletrônicos, em alguma assistência técnica autorizada Intelbras ou consulte nosso site www.intelbras.com.br e suporte@intelbras.com.br ou (48) 2106-0006 ou 0800 7042767 para mais informações.
- Sendo estas as condições deste Termo de Garantia complementar, a Intelbras S/A se reserva o direito de alterar as características gerais, técnicas e estéticas de seus produtos sem aviso prévio. Todas as imagens deste manual são ilustrativas.



Suporte a clientes: ☎ (48) 2106 0006

Fórum: forum.intelbras.com.br

Suporte via chat: chat.apps.intelbras.com.br

Suporte via e-mail: suporte@intelbras.com.br

SAC / Onde comprar? / Quem instala? : 0800 7042767

Importado no Brasil por: Intelbras S/A – Indústria de Telecomunicação Eletrônica Brasileira Rodovia SC 281, km 4,5 – Sertão do Marum – São José/SC – 88122-001
CNPJ 82.901.000/0014-41 – www.intelbras.com.br