

#### Fechadura digital

Parabéns, você acaba de adquirir um produto com a qualidade e segurança Intelbras.

A fechadura digital FR 331 é utilizada para controle de acesso de residências, apartamentos e escritórios. Um modelo de embutir com maçaneta que possui mecanismo de trava de segurança interna, possibilitando mais segurança evitando que crianças abram a porta com facilidade. Possui como método de identificação o leitor biométrico, senha numérica e cartão de proximidade. Sua instalação é fácil e a alimentação da fechadura é feita por 8 pilhas alcalinas AA. O teclado é iluminado, você consegue operar a fechadura mesmo se o ambiente estiver escuro. O corpo da fechadura é construído em alumínio que, além de possuir resistência mecânica, resiste a temperaturas elevadas e possui alarme de arrombamento. Não se preocupe com a carga das pilhas, a fechadura sinaliza quando você deve trocar. Mesmo esgotando a carga das pilhas é possível acessar a fechadura através de chave mecânica e bateria de 9 V. Você nunca ficará pelo lado de fora. Tudo isso com um excelente acabamento!

Antes de usar (ou montar) o produto, leia cuidadosamente as instruções de uso e as informações sobre as características elétricas do produto.

## 1. Cuidados e segurança



Para sua segurança, as chaves que acompanham o produto são incopiáveis. Certifique-se de guardá-las em algum lugar seguro e apropriado, pois a sua perda/extravio acarretará na inutilização deste método de entrada.



Para a limpeza use somente uma flanela ou pano de microfibra seco. Não use limpadores ou solventes, exemplo álcool, pois podem causar danos à carcaça e infiltrar-se no aparelho, causando dano permanente.



Produto próprio para instalação em ambientes internos. Não exponha o aparelho ao sol, à chuva ou à umidade. Caso isso aconteça, remova as pilhas e leve o aparelho imediatamente a uma assistência técnica autorizada.



Nunca abra a sua fechadura, troque ou substitua peças, exceto as pilhas.



Produto com pilha/bateria. Descarte nas autorizadas Intelbras ou em pontos de coleta próprios para este fim. Pode causar risco a saúde humana e meio ambiente. Dúvidas: [www.intelbras.com.br](http://www.intelbras.com.br), [suporte@intelbras.com.br](mailto:suporte@intelbras.com.br) ou (48) 2106-0006 ou 0800 7042767.



Use sempre pilhas alcalinas. Quando a fechadura sinalizar pilha fraca, troque todas as oito por pilhas novas.



Para efeito de segurança, troque regularmente sua senha e não utilize senhas sequenciais. ATENÇÃO: este produto vem com uma senha padrão de fábrica. Para sua segurança é imprescindível que você a troque assim que instalar o produto e questione seu técnico quanto as senhas configuradas, quais usuários que possuem acesso e os métodos de recuperação.



LGPD - Lei Geral de Proteção de Dados Pessoais: este produto não realiza qualquer tratamento de dados pessoais.



Este equipamento não tem direito à proteção contra interferência prejudicial e não pode causar interferência em sistemas devidamente autorizados. Este é um produto homologado pela Anatel, o número de homologação se encontra na etiqueta do produto, para consultas acesse o site: <https://www.gov.br/anatel/pt-br>.

**Atenção:** danos causados pelo não cumprimento das recomendações de instalação ou uso inadequado do produto não são cobertos pela garantia. Verifique o certificado de garantia do produto.

## 2. Especificações técnicas

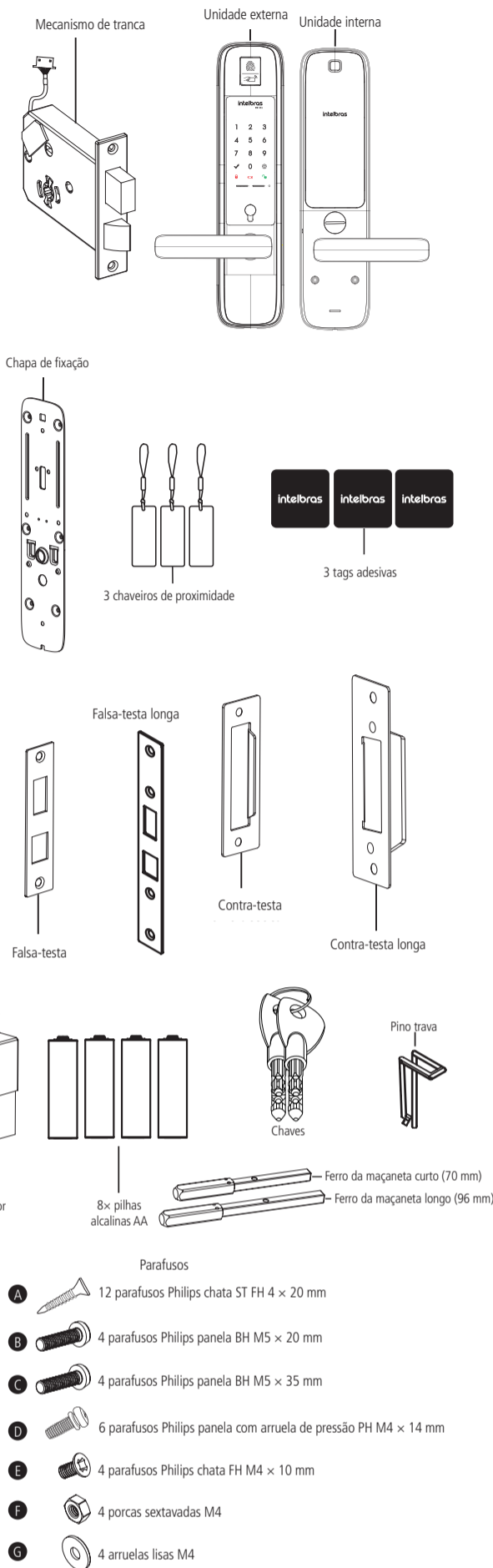
|  |  |
|--|--|
| Tensão de alimentação                    | 6 Vdc (8 pilhas alcalinas AA)  |
| Contingência                             | Chave mecânica ou bateria 9 V  |
| Temperatura de operação                  | 0 a 55 °C  |
| Frequência de operação do tag            | 13,56 MHz  |
| Tipo de cartão                           | MIFARE ISO/IEC 14443 A   |
| Tipo de autenticação                     | Biometria, senha ou tag de proximidade (RFID)                            |
| Capacidade máxima de tag                 | 100  |
| Capacidade máxima de digitais            | 100  |
| Capacidade máxima de senhas              | 1 senha de administrador<br>4 senhas de usuário<br>4 senhas de visitante |
| Autonomia das pilhas                     | 1 ano para 10 acessos diários (8 pilhas)                                 |
| Espessura da porta                       | 35 a 60 mm   |
| Resistência ao impacto                   | 300 Kgf  |
| Material                                 | Alumínio, zinco, ABS   |
| Dimensões da unidade externa (L x A x P) | 84 x 350 x 63 mm   |
| Dimensões da unidade interna (L x A x P) | 88 x 350 x 80 mm   |

**Atenção:** a bateria alcalina 9 Vdc não acompanha o produto.

## 3. Características

- » Teclado touch screen de 12 teclas.
- » Leitor biométrico capacitivo de alta precisão.
- » Capacidade de até 100 impressões digitais.
- » Modelo de embutir, adaptável a diversos tipos de porta.
- » Travamento da porta com mecanismo de alta resistência.
- » Possui função *Não perturbe*.
- » Abertura via chave ou bateria 9 V caso haja o esgotamento das pilhas internas.
- » Possui alarme para indicação de 5 tentativas mal-sucedidas.
- » Sinalização sonora e visual de pilhas fracas.
- » Trava de segurança interna.

## 4. Composição do produto



**Obs.:** o kit fixação deste produto possui alguns itens excedentes devido aos diversos cenários de instalação. Após a instalação da sua fechadura, descarte-os apropriadamente.

## 5. Cenários de instalação

A fechadura digital FR 331 pode ser instalada em portas com sentido de abertura para esquerda ou direita, para dentro ou para fora. Posicione-se dentro do ambiente e verifique seu cenário de acordo com a ilustração a seguir.

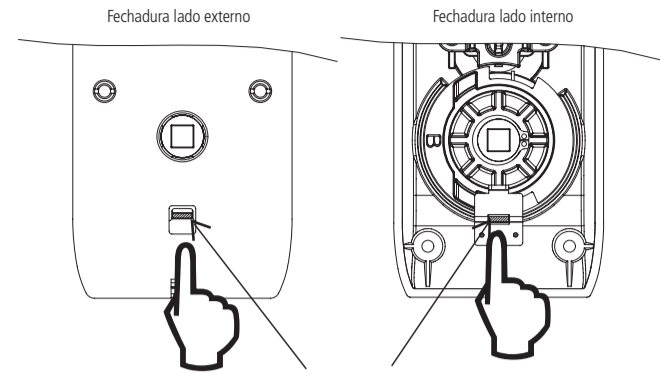
**Atenção:** a FR 331 não é apropriada para ambientes externos. Certifique-se de instalar sua fechadura num ambiente interno, protegido do sol e da chuva.



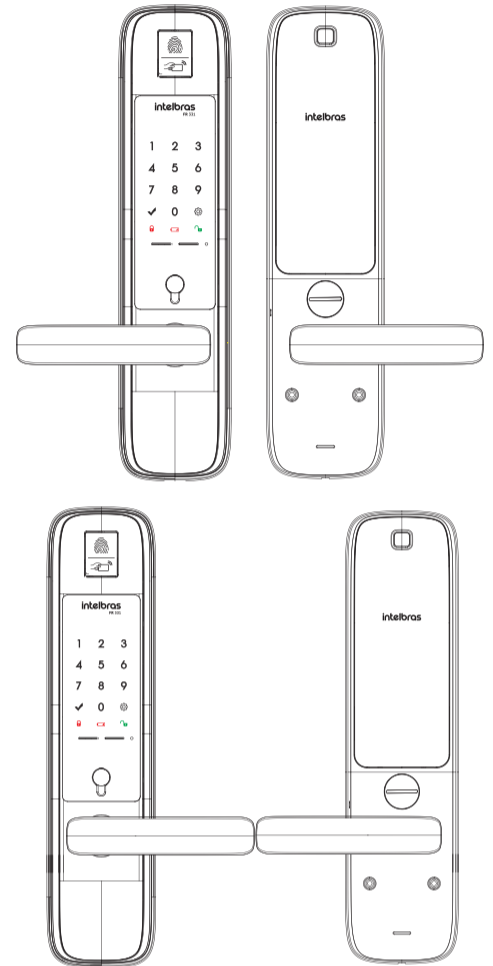
## 5.1. Ajustar posição da maçaneta

Ao abrir a embalagem as maçanetas da fechadura vêm em posição neutra, paralelas com a fechadura. Caso você gire para um dos lados e a maçaneta tome a posição não desejada, siga o procedimento para posicionar as maçanetas corretamente:

1. Pressione a trava abaixo para liberar a maçaneta;



2. Vire a maçaneta 180° de acordo com o lado de abertura da porta. Como exibem as imagens a seguir:

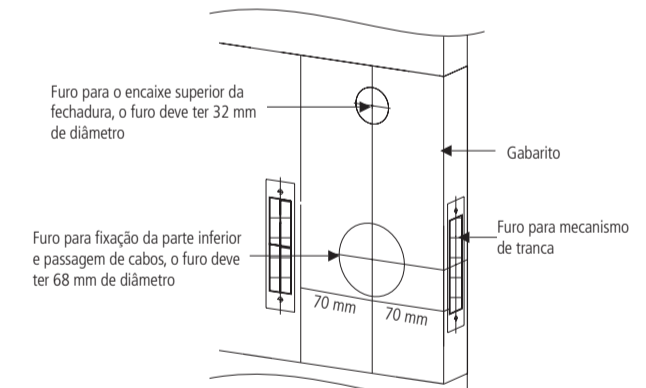


## 6. Instalação

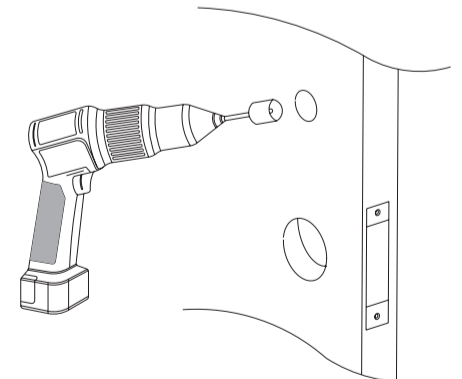
**Dica:** verifique atentamente o diagrama explodido da fechadura no gabarito de furação.

Para efetuar as furações necessárias e instalar o equipamento corretamente, siga o procedimento:

1. Utilize o gabarito para fazer as marcações dos furos. Recomendamos instalar a fechadura a uma altura mínima de 90 cm do piso:

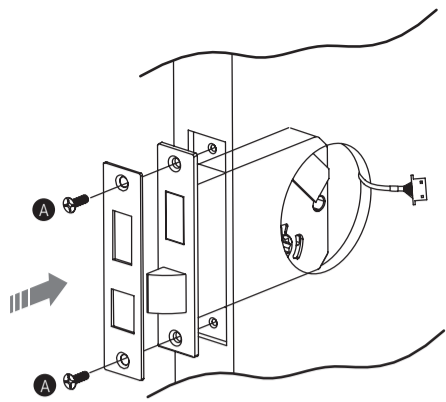


2. Faça as furações utilizando uma furadeira:



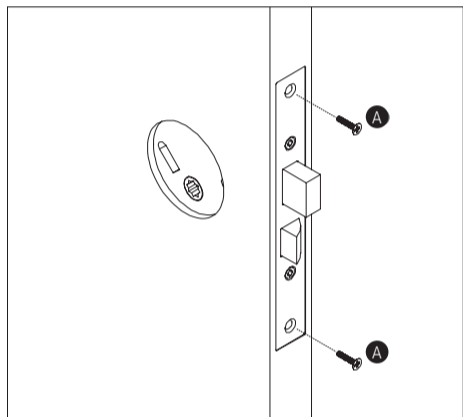
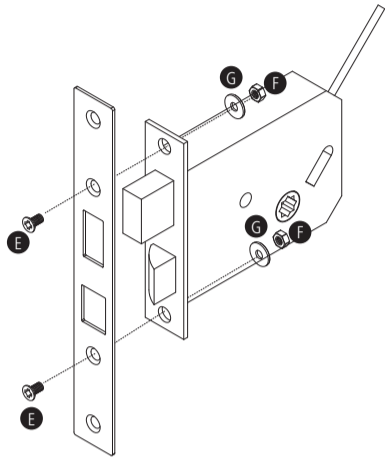
3. Passe o cabo do mecanismo pelo furo, de modo que ele saia para o lado interno do ambiente;
4. Encaixe o mecanismo trava com a lingueta para cima. Gire o trinco de acordo com seu cenário de instalação;

5. Utilize os parafusos A para fixar o mecanismo na porta. Não esqueça de colocar a falsa-testa;



**Importante:** ao encaixar o mecanismo na porta, certifique-se que o cabo não sofrerá nenhum tipo de dano. Não faça a instalação caso notar qualquer dano no cabo do mecanismo! Nesta situação, procure uma assistência técnica autorizada.

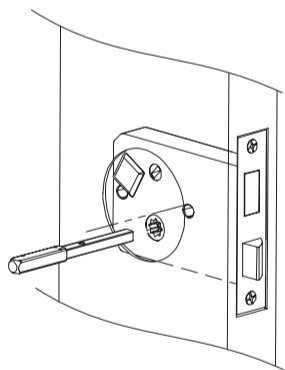
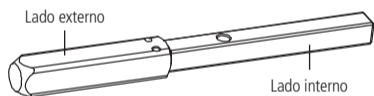
6. Para instalar a sua fechadura FR 331 no lugar da sua fechadura atual, utilize uma falsa-testa longa, os dois parafusos E, as duas porcas F e duas arruelas G;



7. Encaixe o ferro da maçaneta de modo que a parte mais grossa fique para o lado externo do ambiente. Escolha 1 entre os 2 modelos de ferro da maçaneta de acordo com a espessura da sua porta:

- » De 35 a 40 mm utilize o ferro da maçaneta curto (70 mm)
- » De 41 a 60 mm utilize o ferro da maçaneta longo (96 mm)

**Atenção:** ao utilizar o ferro da maçaneta longo, certifique-se de inserir o pino trava no lado interno do ferro. O pino trava não é necessário ao utilizar o ferro da maçaneta curto.



8. Caso ainda não o tenha feito, ajuste a posição da maçaneta (leia item 5.1. Ajustar posição da maçaneta). Antes ainda de encaixar a unidade externa, teste a chave mecânica na unidade externa e verifique se a chave gira para os dois lados;

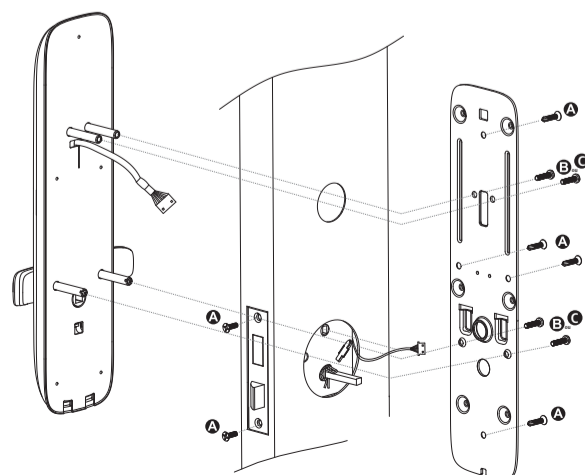
9. Encaixe a unidade externa da fechadura no mecanismo tranca. Não esqueça de passar o cabo através do furo para que o cabo fique para o lado interno do ambiente;

10. Passe os cabos do mecanismo tranca e da unidade externa pela chapa de fixação;

11. Parafuse a chapa de fixação na porta utilizando dois parafusos A, conforme a figura a seguir. Se for de seu interesse, fixe os demais pontos disponíveis na chapa de fixação utilizando os parafusos A (ver diagrama explodido);

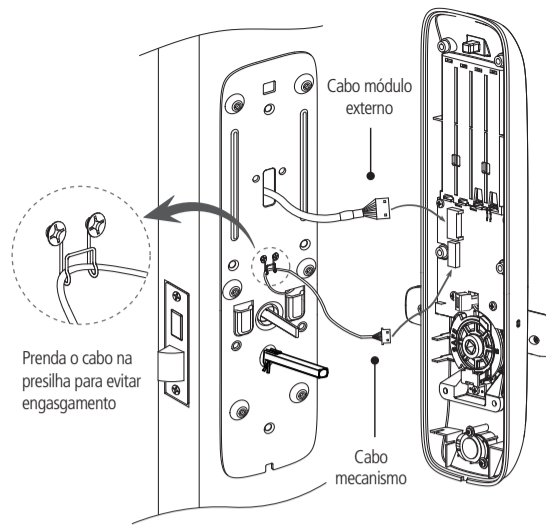
12. Usando quatro parafusos B (portas com espessura de 35 a 48 mm) ou C (portas com espessura de 48 a 60 mm), parafuse a unidade externa na chapa de fixação;

**Atenção:** após parafusar a unidade externa na chapa de fixação, gire a maçaneta e veja se o trinco recolhe. Se o trinco recolher, o encaixe está correto, se ele não recolher, desparafuse e encaixe novamente.



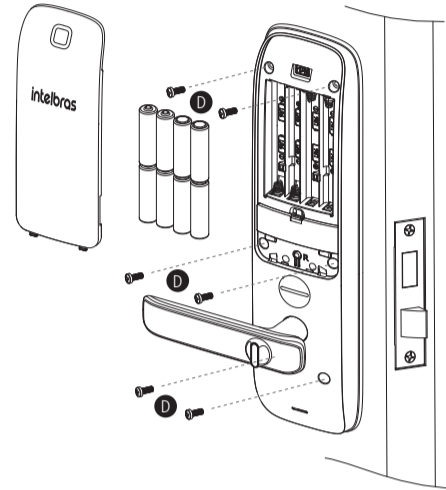
13. Encaixe os conectores da unidade externa e do mecanismo tranca nos respectivos conectores da unidade interna;

**Atenção:** certifique-se que as conexões foram devidamente conectadas.

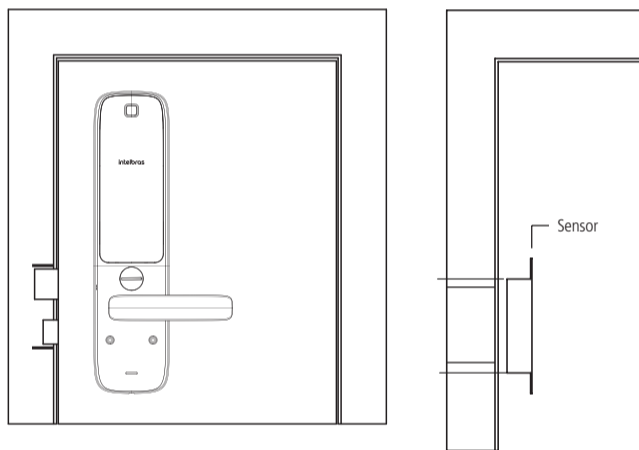


Prenda o cabo na presilha para evitar engasgamento

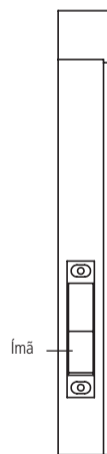
14. Fixe a unidade interna utilizando 6 parafusos D, conforme imagem a seguir. Insira também as 8 pilhas no produto (atenção à polaridade);



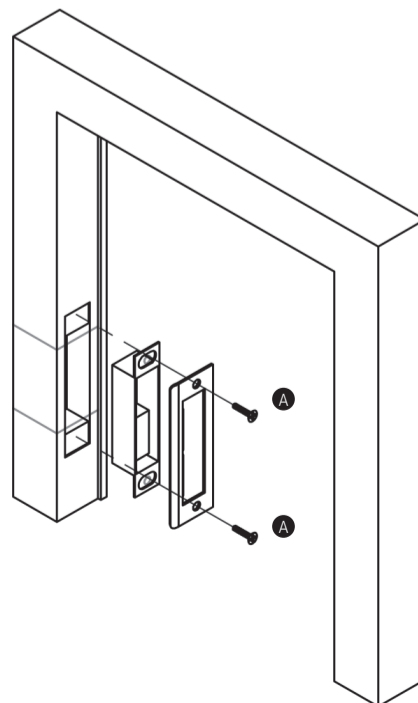
15. Para fazer a furação do sensor é necessário marcar a posição que ele ocupará no batente. Com a lingueta projetada, aproxime ao máximo a porta da vista e então efetue 2 marcações sobre a forra - uma acima da lingueta e outra abaixo do trinco;



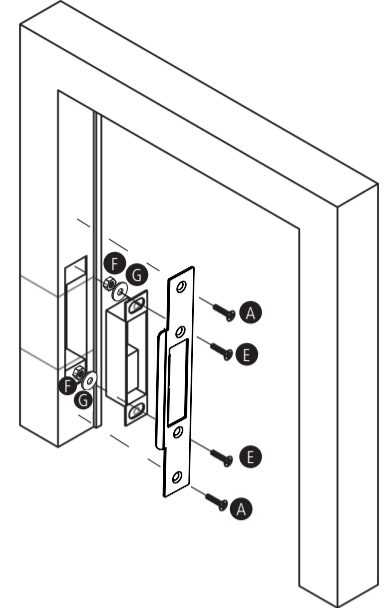
16. Posicione o sensor sobre a face do batente para efetuar as marcações dos furos (o imã deve ficar para baixo para fazer contato com o trinco). Faça as furações necessárias para embutir o sensor no batente e as duas furações necessárias para parafusar o sensor e a contra-testa;



17. Parafuse a contra-testa e o sensor no batente utilizando dois parafusos A.



**Dica:** você também tem a opção de utilizar a contra-testa longa para fixação do sensor. Caso opte pela contra-testa longa, primeiramente fixe o sensor na contra-testa utilizando os parafusos E, as porcas sextavadas F e as arruelas G. Logo após, fixe a contra-testa na forra da porta utilizando os parafusos A.



## Termo de garantia

Fica expresso que esta garantia contratual é conferida mediante as seguintes condições:

Nome do cliente:

Assinatura do cliente:

Nº da nota fiscal:

Data da compra:

Modelo:

Nº de série:

Revendedor:

1. Todas as partes, peças e componentes do produto são garantidos contra eventuais vícios de fabricação, que porventura venham a apresentar, pelo prazo de 2 (dois) anos – sendo este de 90 (noventa) dias de garantia legal e 21 (vinte e um) meses de garantia contratual –, contado a partir da data da compra do produto pelo Senhor Consumidor, conforme consta na nota fiscal de compra do produto, que é parte integrante deste Termo em todo o território nacional. Esta garantia contratual compreende a troca gratuita de partes, peças e componentes que apresentarem vício de fabricação, incluindo as despesas com a mão de obra utilizada nesse reparo. Caso não seja constatado vício de fabricação, e sim vício(s) proveniente(s) de uso inadequado, o Senhor Consumidor arcará com essas despesas.
2. A instalação do produto deve ser feita de acordo com o Manual do Produto e/ou Guia de Instalação. Caso seu produto necessite a instalação e configuração por um técnico capacitado, procure um profissional idôneo e especializado, sendo que os custos desses serviços não estão inclusos no valor do produto.
3. Constatado o vício, o Senhor Consumidor deverá imediatamente comunicar-se com o Serviço Autorizado mais próximo que conste na relação oferecida pelo fabricante – somente estes estão autorizados a examinar e sanar o defeito durante o prazo de garantia aqui previsto. Se isso não for respeitado, esta garantia perderá sua validade, pois estará caracterizada a violação do produto.
4. Na eventualidade de o Senhor Consumidor solicitar atendimento domiciliar, deverá encaminhar-se ao Serviço Autorizado mais próximo para consulta da taxa de visita técnica. **Caso seja constatada necessidade de retirada do produto, todas as despesas relacionadas, incluindo transporte e segurança para o deslocamento de ida e volta do produto, além do fechamento provisório da porta, serão de responsabilidade do Senhor Consumidor.**
5. A garantia perderá totalmente sua validade na ocorrência de quaisquer das hipóteses a seguir: a) se o vício não for de fabricação, mas sim causado pelo Senhor Consumidor ou por terceiros estranhos ao fabricante; b) se os danos ao produto forem oriundos de acidentes, sinistros, agentes da natureza (raios, inundações, desabamentos, etc.), umidade, tensão na rede elétrica (sobretensão provocada por acidentes ou flutuações excessivas na rede), instalação/uso em desacordo com o manual do usuário ou decorrentes do desgaste natural das partes, peças e componentes; c) se o produto tiver sofrido influência de natureza química, eletromagnética, elétrica ou animal (insetos, etc.); d) se o número de série do produto tiver sido adulterado ou rasurado; e) se o aparelho tiver sido violado.
6. Esta garantia não cobre perda de dados, portanto, recomenda-se, se for o caso do produto, que o Consumidor faça uma cópia de segurança regularmente dos dados que constam no produto.
7. A Intelbras não se responsabiliza pela instalação deste produto, e também por eventuais tentativas de fraudes e/ou sabotagens em seus produtos. Mantenha as atualizações do software e aplicativos utilizados em dia, se for o caso, assim como as proteções de rede necessárias para proteção contra invasões (hackers). O equipamento é garantido contra vícios dentro das suas condições normais de uso, sendo importante que se tenha ciência de que, por ser um equipamento eletrônico, não está livre de fraudes e burlas que possam interferir no seu correto funcionamento.
8. Descarte adequadamente seu produto após vida útil - entregue em pontos de coleta de produtos eletroeletrônicos, em alguma assistência técnica autorizada Intelbras ou consulte nosso site [www.intelbras.com.br](http://www.intelbras.com.br) e [suporte@intelbras.com.br](mailto:suporte@intelbras.com.br) ou (48) 2106-0006 ou 0800 7042767 para mais informações.

Sendo estas as condições deste Termo de Garantia complementar, a Intelbras S/A se reserva o direito de alterar as características gerais, técnicas e estéticas de seus produtos sem aviso prévio.

Todas as imagens deste manual são ilustrativas.

**intelbras**

fale com a gente

**Suporte a clientes:** ☎ (48) 2106 0006

**Fórum:** [forum.intelbras.com.br](http://forum.intelbras.com.br)

**Suporte via chat:** [chat.apps.intelbras.com.br](http://chat.apps.intelbras.com.br)

**Suporte via e-mail:** [suporte@intelbras.com.br](mailto:suporte@intelbras.com.br)

**SAC / Onde comprar? / Quem instala? :** 0800 7042767

Importado no Brasil por:

Intelbras S/A – Indústria de Telecomunicação Eletrônica Brasileira  
Rodovia SC 281, km 4,5 – Sertão do Maruim – São José/SC  
88122-001 – CNPJ 82.901.000/0014-41 – [www.intelbras.com.br](http://www.intelbras.com.br)