

Fechadura digital

Parabéns, você acaba de adquirir um produto com a qualidade e segurança Intelbras.

Com a fechadura smart de sobrepor MFR 2020 V seu dia a dia ficará muito mais prático. Não utilize limpadores químicos, solventes ou álcool, pois podem danificar a carcaça e causar infiltrações no interior do produto.

A MFR 2020 V faz parte da linha Mibo, uma linha de automação residencial da Intelbras. Com o aplicativo Mibo Smart é possível, por exemplo, cadastrar uma senha e gerar um comando para que toda vez que você abra a porta a lâmpada do ambiente acenda automaticamente, ou o ar condicionado seja acionado, ou a TV ligue. Tudo isso de forma rápida, prática e automática na palma da mão. Conheça a linha completa no site da Intelbras.

¹Requer um hub da linha Mibo (vendido separadamente) e conexão com a internet.

1. Cuidados e segurança



Para a limpeza, utilize apenas uma flanela ou pano de microfibra seco. Não utilize limpadores químicos, solventes ou álcool, pois podem danificar a carcaça e causar infiltrações no interior do produto.



Este produto é destinado exclusivamente para ambientes internos. Não exponha a fechadura à chuva, sol direto ou umidade. Em caso de exposição acidental, remova imediatamente as pilhas e leve o produto a uma assistência técnica autorizada.



Não desmonte, modifique ou substitua peças do produto. Apenas a substituição das pilhas é permitida. Para orientações sobre troca de pilhas, consulte o manual do usuário ou acesse o site da Intelbras.



Este produto utiliza pilhas. Faça o descarte corretamente, preferencialmente em pontos de coleta autorizados pela Intelbras ou em locais apropriados, conforme a legislação vigente. Pilhas descartadas de forma incorreta podem causar danos ao meio ambiente e à saúde humana. Em caso de dúvidas, acesse www.intelbras.com.br ou entre em contato pelo e-mail suporte@intelbras.com.br ou pelos telefones (48) 2106-0006 e 0800 704 2767.



Nunca exponha as pilhas diretamente à luz do sol, à umidade ou à chuva. Evite misturar pilhas novas com usadas, de marcas diferentes ou com níveis de carga distintos, isso pode causar vazamentos, superaquecimento ou reduzir a autonomia da fechadura. Caso perceba qualquer anormalidade nas pilhas (aquecimento, vazamento ou deformação), interrompa imediatamente o uso e entre em contato com o suporte técnico da Intelbras.



As tags de acesso podem apresentar mau funcionamento quando expostas a equipamentos que operam na mesma frequência (13,56 MHz). Evite deixá-las próximas a dispositivos com tecnologia NFC, como smartphones ou carregadores por indução, pois isso pode danificá-las permanentemente.



Para maior segurança, recomenda-se trocar regularmente as senhas cadastradas e evitar o uso de combinações óbvias ou sequenciais. O produto sai de fábrica com a senha padrão 1234. Para sua segurança, troque essa senha logo após a instalação e certifique-se de que o técnico responsável informe quais usuários têm acesso, quais métodos foram configurados e quais são as formas de recuperação disponíveis.



Fechaduras digitais são produtos eletrônicos e, como tais, estão sujeitas a interferências externas. Sinais ou ruídos gerados por antenas, transmissores de alta potência, dispositivos não homologados ou equipamentos com frequência alterada podem afetar o desempenho da fechadura. Esse tipo de interferência pode comprometer o funcionamento correto do produto. Evite instalar a fechadura próxima a fontes de emissão de sinal, de alta potência, instável ou irregular.



LGPD - Lei Geral de Proteção de Dados Pessoais: a Intelbras não acessa, transfere, capta, nem realiza qualquer outro tipo de tratamento de dados pessoais a partir deste produto.



Este equipamento não tem direito à proteção contra interferência prejudicial e não pode causar interferência em sistemas devidamente autorizados. Este é um produto homologado pela Anatel, o número de homologação se encontra na etiqueta do produto, para consultas acesse o site: <https://www.gov.br/anatel/pt-br>.

Atenção: danos decorrentes de uso inadequado, exposição indevida ou instalação em desacordo com as orientações deste manual não são cobertos pela garantia. Consulte o certificado de garantia que acompanha o produto.

2. Especificações técnicas

Tensão de alimentação	6 Vdc (4 pilhas alcalinas AA)
Contingência	Entrada 5 Vdc USB (Tipo C)
Temperatura de operação	-10 a 55 °C
Frequência de operação do tag	13,56 MHz
Tipo de tag	MIFARE ISSO/IEC 14443 A
Formas de acesso	Senha, tag, biometria e aplicativo (modo Inteligente)
Capacidade máxima de tag	100
Capacidade máxima de impressão digital	100
Capacidade máxima de senhas	Modo Inteligente ¹ : 1 administrador, 100 usuários e 10 temporárias. Modo Standalone ² : 1 administrador, 100 usuários e 4 visitantes.
Autonomia das pilhas	10 meses para 10 acessos diários
Resistência ao impacto	Portas pivotantes (giro) 300 kgf / Portas de correr 150 kgf
Material	Aço, alumínio, zinco, ABS+PC e vidro
Espessura da porta	25 a 70 mm
Tipos de porta	Pivotante (giro) e de correr (deslizante)
Dimensões (L x A x P)	Unidade externa: 73 x 171 x 20 mm Unidade interna: 75 x 200 x 49 mm

¹ Consulte o manual de usuário para mais informações sobre os modos Inteligente e Standalone.

3. Componentes do produto

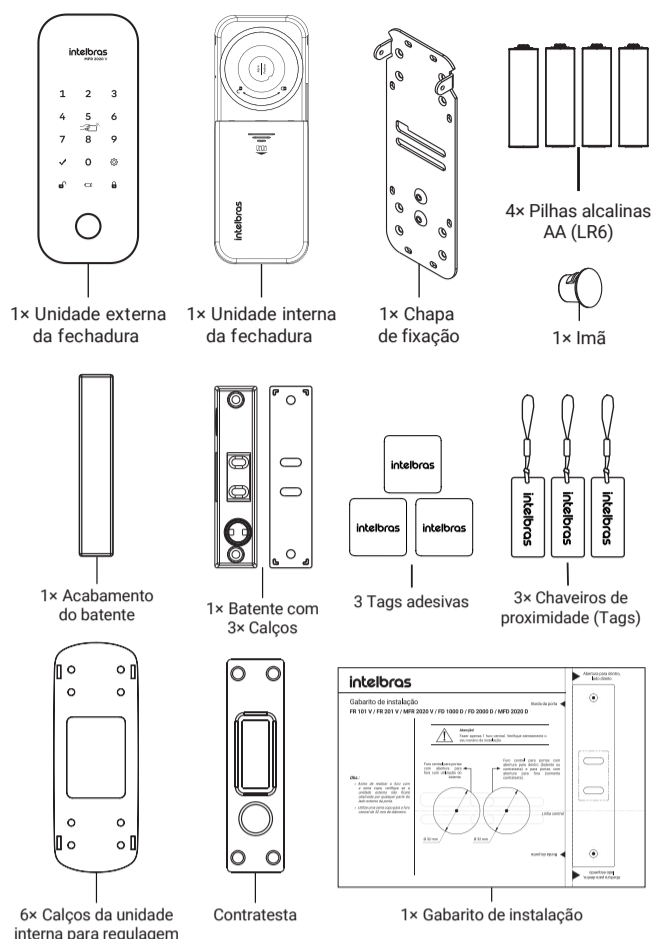


Tabela de parafusos

A		4x Parafusos Philips PH MH 4 x 6 mm
B		12x Parafusos Philips chata BH M 4 x 25 mm
C		2x Parafusos Philips BH M 5 x 25 mm
		2x Parafusos Philips BH M 5 x 45 mm
D		2x Parafusos Philips BH M 5 x 65 mm
		12x Parafusos Philips chata FH 4 x 40 mm
E		4x Buchas 6 x 45 mm

Obs.: alguns itens listados nos componentes do produto e na tabela de parafusos são fornecidos em quantidade superior à necessária. Isso ocorre para atender diferentes cenários de instalação. Após concluir a instalação, descarte corretamente os itens não utilizados.

4. Instalação

A MFR 2020 V é compatível com portas convencionais (com abertura para dentro ou para fora, à esquerda ou à direita) e portas de correr (deslizantes). Para garantir o correto funcionamento da fechadura, verifique previamente o tipo de porta e certifique-se de que há espaço suficiente para o posicionamento das unidades interna e externa, sem obstruções.

A instalação deve ser feita com cuidado e precisão. Siga rigorosamente os passos descritos nos tópicos deste manual.

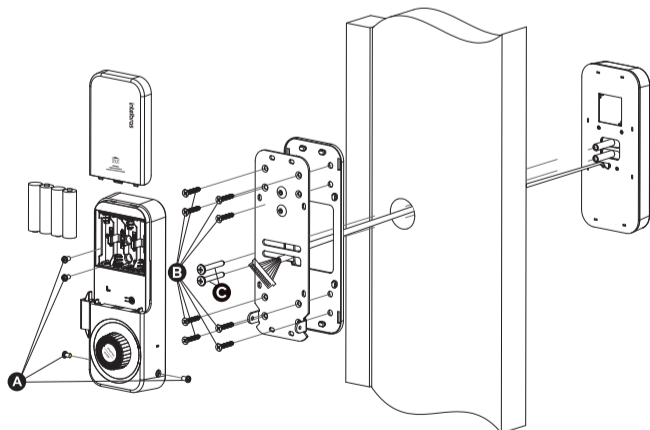
Este produto foi desenvolvido exclusivamente para ambientes internos. Não é adequado para áreas expostas à chuva, sol direto ou umidade. Certifique-se de instalar a fechadura em um local protegido.

Evite instalar a fechadura muito próxima das extremidades superior ou inferior da porta, pois isso pode dificultar o manuseio e comprometer a segurança, facilitando tentativas de violação por efeito alavanca.

A MFR 2020 V não substitui o uso de puxadores ou maçanetas. Em portas que não possuam esses itens, certifique-se de instalar um dispositivo que mantenha a porta corretamente fechada, evitando interferências no travamento automático da fechadura.

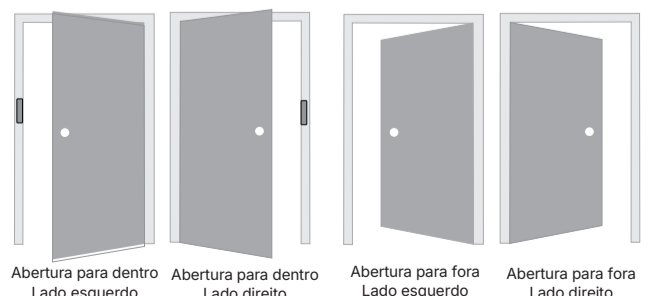
Exemplo: trinco-rolete (não acompanha o produto). Consulte um profissional especializado para recomendação e instalação adequadas.

Importante: em portas com espessura de 25 mm, utilize obrigatoriamente pelo menos 1 calço da unidade interna, que acompanha o produto. Isso garante a fixação correta da fechadura e evita folgas excessivas.



A seguir, veja os exemplos de sentido de abertura da porta, úteis para orientar o posicionamento correto da fechadura conforme o seu ambiente.

Para identificar corretamente o sentido de abertura, posicione-se no lado interno do ambiente onde a fechadura será instalada, conforme ilustrado abaixo.



Para efetuar as furações e instalar o equipamento corretamente, siga o procedimento correspondente ao tipo de porta onde a fechadura será instalada.

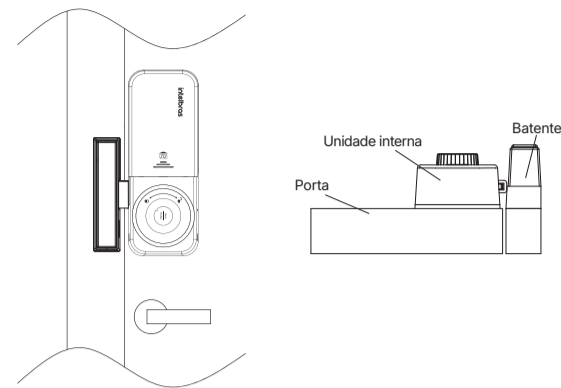
Inicie a instalação pelo lado interno da porta. Posicione o gabarito de instalação na altura desejada. Recomenda-se instalar a fechadura acima da maçaneta, quando houver.

Importante: posicione corretamente o gabarito considerando o tipo de porta e o sentido de abertura: direita ou esquerda, para dentro, para fora e/ou porta de correr. Certifique-se de que a fechadura não será obstruída por detalhes da porta ou do ambiente.

4.1. Portas que abrem para dentro (qualquer lado)

Antes de fixar os componentes, faça uma simulação para verificar qual montagem é mais adequada para o seu cenário. Posicione a unidade interna sobre a porta e gire a manopla, simulando o travamento da fechadura.

Projete também a posição do batente sobre a vista/guarrição, conforme ilustrado abaixo

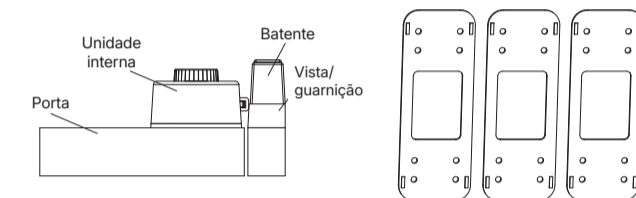


Verificação de desnivel

Se o seu cenário for semelhante à imagem anterior, onde o batente está mais baixo que a lingueta da fechadura, utilize os calços no batente para ajustar a altura e garantir o travamento correto.

Por outro lado, se o cenário for semelhante à imagem abaixo, onde o batente está mais alto que a lingueta, ajuste a altura da fechadura utilizando calços na unidade interna. Nesse caso, posicione os calços atrás da chapa de fixação, entre a porta e a chapa, ajustando o alinhamento da lingueta em relação ao batente.

Ao parafusar a chapa de fixação, os calços serão fixados automaticamente junto com ela.



Exemplo de aplicação dos calços plásticos

Dicas práticas: » Antes de fixar definitivamente os calços, faça uma simulação do fechamento para garantir que a lingueta alinhe corretamente com o batente.

» Utilize a menor quantidade de calços possível, apenas o necessário para o ajuste adequado.

» Evite deixar folgas excessivas entre a porta e a unidade interna, ou entre a lingueta e o batente, após a instalação dos calços. Ajuste apenas o necessário para garantir o funcionamento suave e seguro da fechadura.

Atenção: caso os calços não sejam suficientes para ajustar a altura da unidade interna, considere uma das seguintes soluções (escolha a mais adequada para o seu cenário):

» **Cortar ou rebaixar a vista/guarrição:** após esse ajuste, verifique se ainda será necessário utilizar calços no batente e/ou na unidade interna para garantir o alinhamento correto da lingueta com o batente.

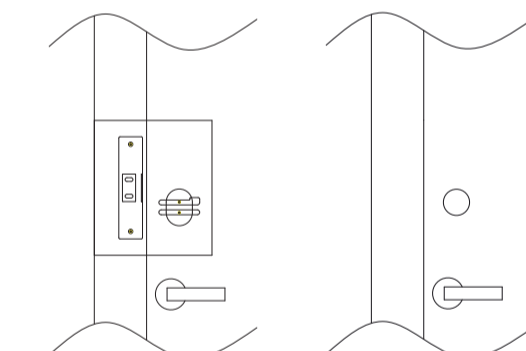
» **Substituir o batente pela contratesta:** nesse caso, não utilize calços na unidade interna.

Independentemente de usar batente ou contratesta, certifique-se de fixá-los sobre a forra da porta. Nunca fixe diretamente na vista/guarrição, pois isso pode comprometer a segurança e a estabilidade da instalação.

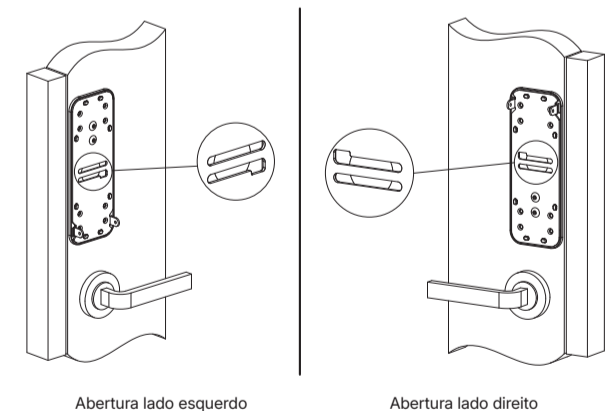
1. Com o gabarito de instalação, feche a porta e marque a posição do furo central (32 mm);

Utilize uma serra-copo para fazer o furo.

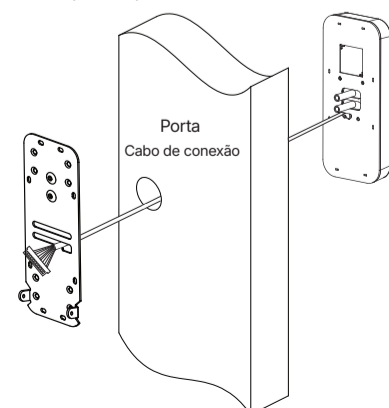
Exemplo: instalação com abertura para dentro, lado esquerdo. Faça as marcações pelo lado interno do ambiente.



2. Posicione a chapa de fixação sobre o furo, conforme a ilustração a seguir. Se necessário, adicione neste momento os calços entre a porta e a chapa de fixação;



3. Posicione as unidades conforme mostrado abaixo. Passe o cabo da unidade externa pelo furo e pela chapa da unidade interna;

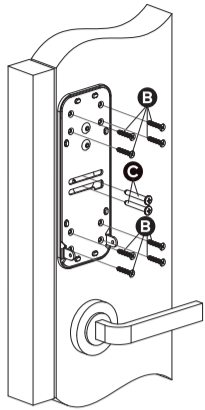


4. Fixe a chapa no lado interno da porta:

- Utilize 2 parafusos C para fixar a unidade externa à chapa da unidade interna.
O tamanho dos parafusos C varia conforme a espessura total da instalação, que corresponde à espessura da porta mais a espessura dos calços (quando utilizados):

Espessura total (porta + calços)	Parafuso C recomendado
25 a 40 mm	M5 × 25 mm
41 a 60 mm	M5 × 45 mm
61 a 80 mm	M5 × 65 mm

- Utilize 8 parafusos B para fixar a chapa à porta. Recomenda-se fazer um pré-furo com uma broca de 3 mm de diâmetro.



5. Conecte o cabo da unidade externa na entrada da unidade interna;

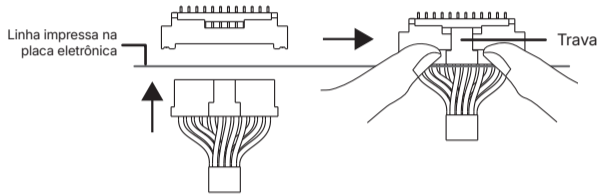
Há apenas uma posição correta para o encaixe do conector.

Para garantir o encaixe completo e seguro, pressione firmemente o conector com os dois polegares, até sentir que ele foi totalmente inserido e a trava devidamente encaixada.

Utilize como referência a linha branca impressa na placa eletrônica: a borda inferior do conector deve ultrapassar completamente essa linha, indicando que o conector está bem encaixado (conforme ilustrado abaixo).

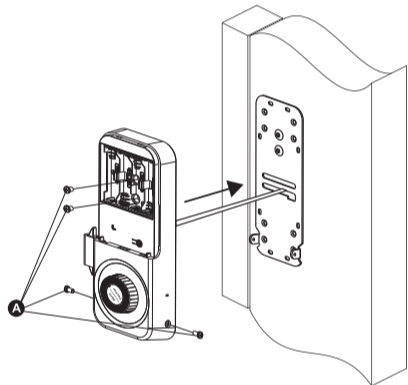
Por fim, pressione sobre a trava com o dedo para confirmar que ela está corretamente fixada.

Importante: um encaixe parcial ou incorreto pode comprometer o funcionamento da fechadura.

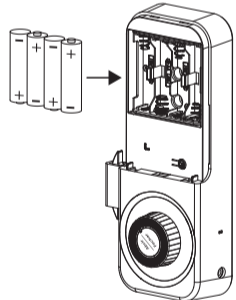


Atenção: se for necessário desconectar o cabo, pressione primeiro a trava do conector com o dedo antes de puxá-lo. A localização da trava está indicada na imagem acima. Nunca puxe o cabo diretamente sem destravar, pois isso pode danificar permanentemente o conector.

6. Utilize quatro parafusos A (M4 × 6 mm) para fixar a unidade interna na chapa de fixação;

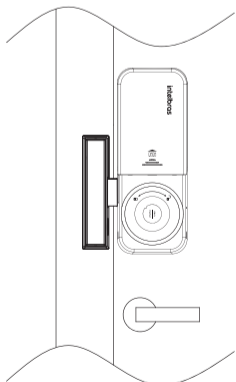


7. Insira as pilhas no compartimento da unidade interna, seguindo a polaridade correta. Em seguida, feche o compartimento com a tampa;



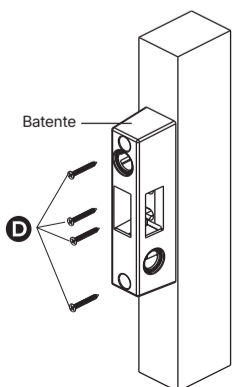
8. Pressione o botão de abrir/fechar ou gire a manopla para projetar a lingueta;

9. Com a porta fechada, utilize o gabarito de instalação ou a própria lingueta como referência e posicione o batente, conforme o seu cenário de instalação. Veja o exemplo na imagem a seguir:



10. Avance a lingueta e verifique se o batente está devidamente alinhado. Marque os quatro furos indicados no interior do batente.

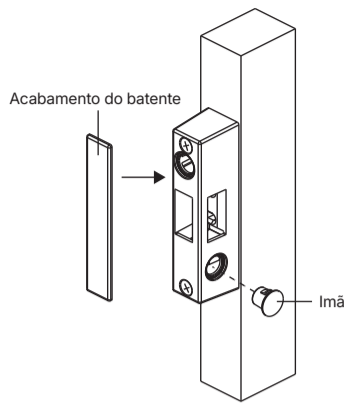
11. Realize as furações nos locais marcados e fixe o batente utilizando quatro parafusos D. Recomenda-se fazer um pré-furo com uma broca de 3 mm de diâmetro.



12. Remova a película protetora da fita dupla face localizada na parte traseira do acabamento e encaixe-o no batente, garantindo sua fixação e estabilidade. Certifique-se de que a superfície do batente esteja limpa e seca para uma melhor aderência da fita. Em seguida, instale o ímã de acionamento na lateral do batente.

Atenção: o ímã deve ficar corretamente alinhado com o sensor da fechadura.

O sensor está localizado na unidade interna, próximo à lingueta e alinhado com a manopla. A marcação "S" indica sua posição exata (veja a seção 1. Produto, no manual de usuário).

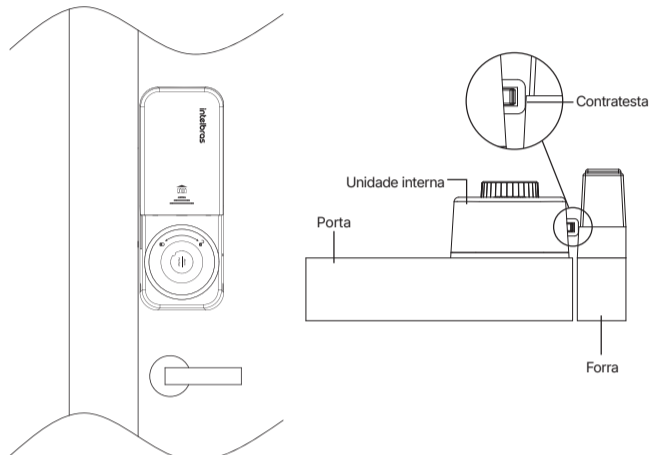


4.2. Portas que abrem para fora ou portas de correr (instalação com contratesta)

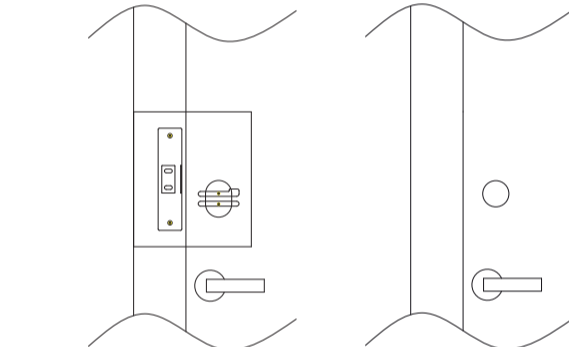
Antes de iniciar a instalação, verifique se os acabamentos ou a vista/guarnição da porta interferem no posicionamento da fechadura e da contratesta.

Com a porta fechada, posicione a unidade interna sobre a porta e projete a lingueta girando a manopla, simulando o travamento da fechadura.

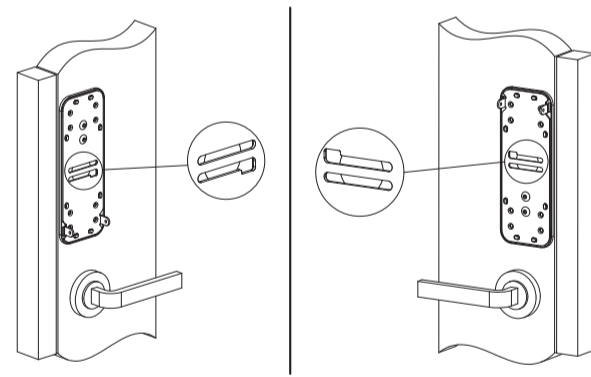
Ajuste a posição da contratesta conforme necessário, simulando o encaixe correto da lingueta, conforme ilustrado abaixo.



1. Com a porta fechada, utilize o gabarito de instalação para marcar a posição do furo central (32 mm) no local desejado. Utilize uma serra-copo para fazer o furo;



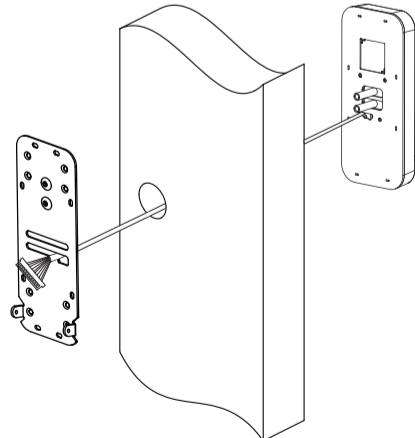
2. Abra a porta e posicione a chapa de fixação sobre o furo, conforme ilustrado abaixo;



Abertura lado esquerdo

Abertura lado direito

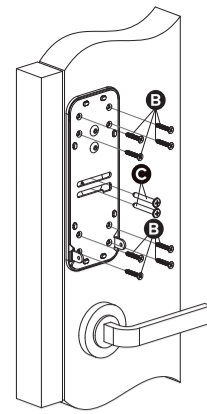
3. Posicione as unidades conforme mostrado na imagem seguinte. Passe o cabo da unidade externa pelo furo central e pela chapa da unidade interna;



4. Fixe a chapa no lado interno da porta:

- Utilize 8 parafusos B para fixar a chapa à porta.
- Para fixar a unidade externa à chapa de fixação da unidade interna, utilize 2 parafusos C, escolhendo o tamanho adequado conforme a espessura da porta.

Espessura da porta	Parafuso C recomendado
25 a 50 mm	M5 × 25 mm
51 a 70 mm	M5 × 45 mm



5. Conecte o cabo da unidade externa na entrada da unidade interna;

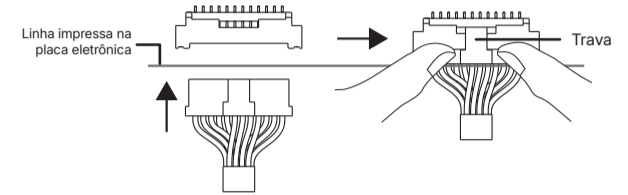
Há apenas uma posição correta para o encaixe do conector.

Para garantir o encaixe completo e seguro, pressione firmemente o conector com os dois polegares, até sentir que ele foi totalmente inserido e a trava devidamente encaixada.

Utilize como referência a linha branca impressa na placa eletrônica: a borda inferior do conector deve ultrapassar completamente essa linha, indicando que o conector está bem encaixado (conforme ilustrado abaixo).

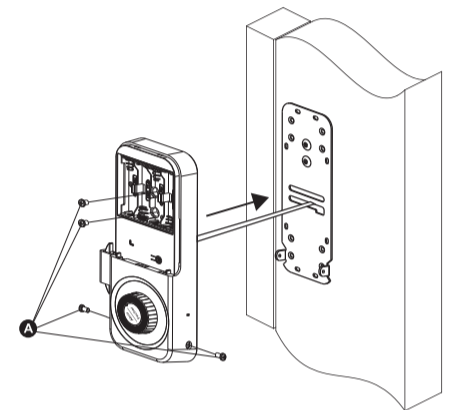
Por fim, pressione sobre a trava com o dedo para confirmar que ela está corretamente fixada.

Importante: um encaixe parcial ou incorreto pode comprometer o funcionamento da fechadura.

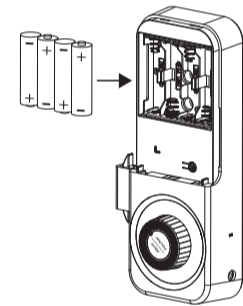


Atenção: para desconectar, primeiramente mantenha a trava pressionada antes de puxar o cabo. Puxar sem destravar pode danificar o conector permanentemente.

6. Utilize quatro parafusos A (M4 × 6 mm) para fixar a unidade interna na chapa de fixação;



7. Insira as pilhas no compartimento da unidade interna, seguindo a polaridade correta. Em seguida, feche o compartimento com a tampa;



8. Pressione o botão de abrir/fechar ou gire a manopla para projetar a lingueta;

9. Com a porta fechada, risque a posição da lingueta sobre o batente da porta. Abra a porta e posicione a contratesta conforme a marcação;

Atenção: o ímã da contratesta deve ficar corretamente alinhado com o sensor da fechadura. O sensor está localizado na unidade interna, próximo à lingueta e alinhado com a manopla. A marcação "S" indica sua posição exata (veja a seção 1. Produto, no manual de usuário).

10. Realize as furações para o encaixe do ímã e da lingueta:

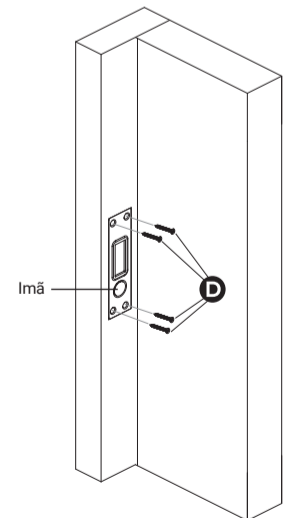
- Aumente a furação superior e inferior da lingueta em 10 mm, permitindo o encaixe correto dos ganchos.

- Para fixação da contratesta em forra de madeira, utilize quatro parafusos D e certifique-se de fixá-la diretamente sobre a forra. Nunca fixe apenas na vista/guarnição.

- Para fixação em alvenaria, utilize as 4 buchas E e 4 parafusos D.

Dica opcional: em portas de madeira, recomenda-se rebaixar a forra com um formão para embutir a contratesta, garantindo melhor acabamento.

11. Encaixe o ímã na contratesta.



Suporte a clientes: ☎ (48) 2106 0006

Fórum: forum.intelbras.com.br

Suporte via chat: chat.apps.intelbras.com.br

Suporte via e-mail: suporte@intelbras.com.br

SAC / Onde comprar? / Quem instala? : 0800 7042767

Importado no Brasil por: Intelbras S/A - Indústria de Telecomunicação Eletrônica Brasileira Rodovia SC 281, km 4,5 - Sertão do Maruim - São José/SC - 88122-001 CNPJ 82.901.000/0014-41 - www.intelbras.com.br

01.25
Origem: China