

## Manual de instalação MFD 2020 D

### Fechadura digital

Parabéns, você acaba de adquirir um produto com a qualidade e segurança Intelbras.

Com a fechadura smart de sobrepor MFD 2020 D seu dia a dia ficará muito mais prático. Com design exclusivo, o acesso pode ser liberado por senha, biometria, tag ou pelo app Mibo Smart<sup>1</sup>. Permite gerenciamento de horário e data de acesso de cada usuário e ainda emite relatórios em tempo real<sup>1</sup>. A fechadura é alimentada por 4 pilhas alcalinas AA.

A MFD 2020 D faz parte da linha Mibo, uma linha de automação residencial da Intelbras. Com o aplicativo Mibo Smart é possível, por exemplo, cadastrar uma senha e gerar um comando para que toda vez que você abra a porta a lâmpada do ambiente acenda automaticamente, ou o ar condicionado seja acionado, ou a TV ligue. Tudo isso de forma rápida, prática e automática na palma da mão. Conheça a linha completa no site da Intelbras.

<sup>1</sup>Requer um hub da linha Mibo (vendido separadamente) e conexão com a internet.

## 1. Cuidados e segurança



Para a limpeza, utilize apenas uma flanela ou pano de microfibra seco. Não utilize limpadores químicos, solventes ou álcool, pois podem danificar a carcaça e causar infiltrações no interior do produto.



Este produto é destinado exclusivamente para ambientes internos. Não exponha a fechadura à chuva, sol direto ou umidade. Em caso de exposição acidental, remova imediatamente as pilhas e leve o produto a uma assistência técnica autorizada.



Não desmonte, modifique ou substitua peças do produto. Apenas a substituição das pilhas é permitida. Para orientações sobre troca de pilhas, consulte o manual do usuário ou acesse o site da Intelbras.



Este produto utiliza pilhas. Faça o descarte corretamente, preferencialmente em pontos de coleta autorizados pela Intelbras ou em locais apropriados, conforme a legislação vigente. Pilhas descartadas de forma incorreta podem causar danos ao meio ambiente e à saúde humana. Em caso de dúvidas, acesse [www.intelbras.com.br](http://www.intelbras.com.br) ou entre em contato pelo e-mail [suporte@intelbras.com.br](mailto:suporte@intelbras.com.br) ou pelos telefones (48) 2106-0006 e 0800 704 2767.



Nunca exponha as pilhas diretamente à luz do sol, à umidade ou à chuva. Evite misturar pilhas novas com usadas, de marcas diferentes ou com níveis de carga distintos, isso pode causar vazamentos, superaquecimento ou reduzir a autonomia da fechadura. Caso perceba qualquer anormalidade nas pilhas (aquecimento, vazamento ou deformação), interrompa imediatamente o uso e entre em contato com o suporte técnico da Intelbras.



As tags de acesso podem apresentar mau funcionamento quando expostas a equipamentos que operam na mesma frequência (13,56 MHz). Evite deixá-las próximas a dispositivos com tecnologia NFC, como smartphones ou carregadores por indução, pois isso pode danificá-las permanentemente.



Para maior segurança, recomenda-se trocar regularmente as senhas cadastradas e evitar o uso de combinações óbvias ou sequenciais. O produto sai de fábrica com a senha padrão 1234. Para sua segurança, troque essa senha logo após a instalação e certifique-se de que o técnico responsável informe quais usuários têm acesso, quais métodos foram configurados e quais são as formas de recuperação disponíveis.



Fechaduras digitais são produtos eletrônicos e, como tais, estão sujeitas a interferências externas. Sinais ou ruídos gerados por antenas, transmissores de alta potência, dispositivos não homologados ou equipamentos com frequência alterada podem afetar o desempenho da fechadura. Esse tipo de interferência pode comprometer o funcionamento correto do produto. Evite instalar a fechadura próxima a fontes de emissão de sinal, de alta potência, instável ou irregular.



LGPD - Lei Geral de Proteção de Dados Pessoais: a Intelbras não acessa, transfere, capta, nem realiza qualquer outro tipo de tratamento de dados pessoais a partir deste produto.



Este equipamento não tem direito à proteção contra interferência prejudicial e não pode causar interferência em sistemas devidamente autorizados. Este é um produto homologado pela Anatel, o número de homologação se encontra na etiqueta do produto, para consultas acesse o site: <https://www.gov.br/anatel/pt-br>.

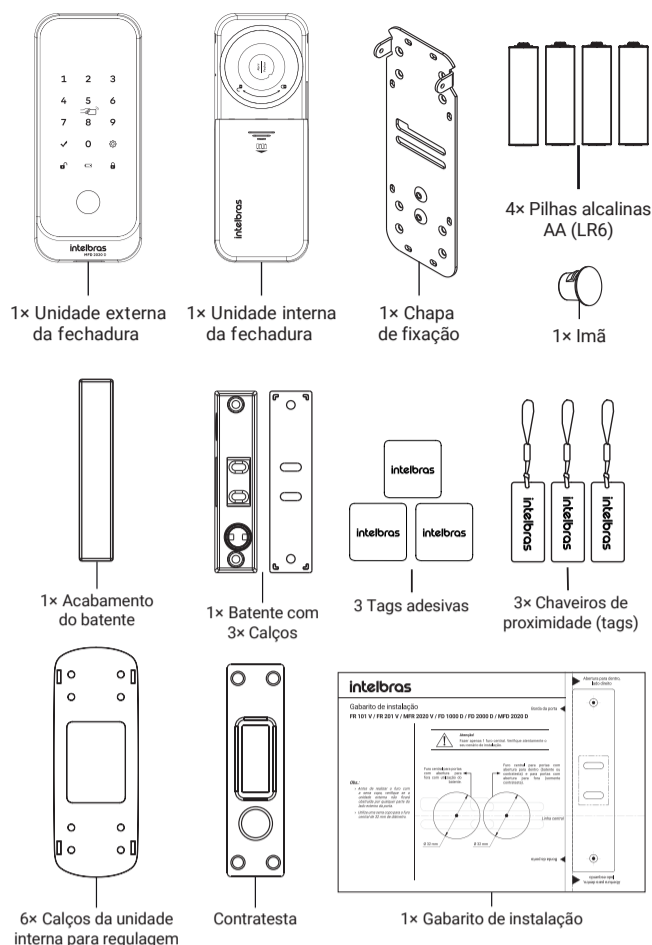
**Atenção:** danos decorrentes de uso inadequado, exposição indevida ou instalação em desacordo com as orientações deste manual não são cobertos pela garantia. Consulte o certificado de garantia que acompanha o produto.

## 2. Especificações técnicas

|  |   |
|--|---|
| Tensão de alimentação                  | 6 Vdc (4 pilhas alcalinas AA)   |
| Contingência                           | Entrada 5 Vdc USB (Tipo C)  |
| Temperatura de operação                | -10 a 55 °C   |
| Frequência de operação do tag          | 13,56 MHz   |
| Tipo de tag                            | MIFARE ISSO/IEC 14443 A   |
| Formas de acesso                       | Senha, tag, biometria e aplicativo (modo Inteligente)   |
| Capacidade máxima de tag               | 150   |
| Capacidade máxima de impressão digital | 150   |
| Capacidade máxima de senhas            | Modo Inteligente <sup>1</sup> : 1 administrador, 150 usuários e 10 temporárias.<br>Modo Standalone <sup>1</sup> : 1 administrador, 150 usuários e 4 visitantes. |
| Autonomia das pilhas                   | 10 meses para 10 acessos diários  |
| Resistência ao impacto                 | Portas pivotantes (giro) 300 kgf /<br>Portas de correr 150 kgf  |
| Material                               | Aço, alumínio, zinco, ABS+PC e vidro  |
| Espessura da porta                     | 25 a 70 mm  |
| Tipos de porta                         | Pivotante (giro) e de correr (deslizante)   |
| Dimensões (L x A x P)                  | Unidade externa: 73 x 171 x 20 mm<br>Unidade interna: 75 x 200 x 49 mm  |

<sup>1</sup> Consulte o manual de usuário para mais informações sobre os modos Inteligente e Standalone.

## 3. Componentes do produto



### Tabela de parafusos

|   |  |  |
|---|--|--|
| A |  | 4x Parafusos Philips PH MH 4 x 6 mm        |
| B |  | 12x Parafusos Philips chata BH M 4 x 25 mm |
| C |  | 2x Parafusos Philips BH M 5 x 25 mm        |
|   |  | 2x Parafusos Philips BH M 5 x 45 mm        |
| D |  | 2x Parafusos Philips BH M 5 x 65 mm        |
|   |  | 12x Parafusos Philips chata FH 4 x 40 mm   |
| E |  | 4x Buchas 6 x 45 mm                        |

**Obs.:** alguns itens listados nos componentes do produto e na tabela de parafusos são fornecidos em quantidade superior à necessária. Isso ocorre para atender diferentes cenários de instalação. Após concluir a instalação, descarte corretamente os itens não utilizados.

## 4. Instalação

A MFD 2020 D é compatível com portas convencionais (com abertura para dentro ou para fora, à esquerda ou à direita) e portas de correr (deslizantes). Para garantir o correto funcionamento da fechadura, verifique previamente o tipo de porta e certifique-se de que há espaço suficiente para o posicionamento das unidades interna e externa, sem obstruções.

A instalação deve ser feita com cuidado e precisão. Siga rigorosamente os passos descritos nos tópicos deste manual.

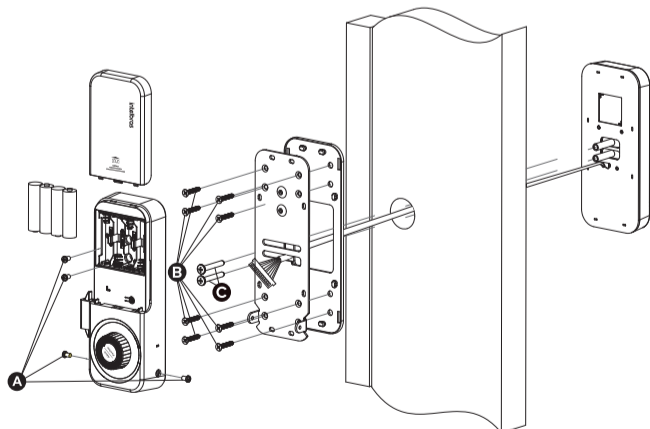
Este produto foi desenvolvido exclusivamente para ambientes internos. Não é adequado para áreas expostas à chuva, sol direto ou umidade. Certifique-se de instalar a fechadura em um local protegido.

Evite instalar a fechadura muito próxima das extremidades superior ou inferior da porta, pois isso pode dificultar o manuseio e comprometer a segurança, facilitando tentativas de violação por efeito alavanca.

A MFD 2020 D não substitui o uso de puxadores ou maçanetas. Em portas que não possuam esses itens, certifique-se de instalar um dispositivo que mantenha a porta corretamente fechada, evitando interferências no travamento automático da fechadura.

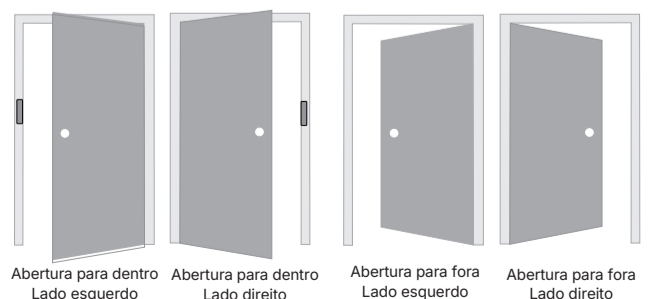
Exemplo: trinco-rolê (não acompanha o produto). Consulte um profissional especializado para recomendação e instalação adequadas.

**Importante:** em portas com espessura de 25 mm, utilize obrigatoriamente pelo menos 1 calço da unidade interna, que acompanha o produto. Isso garante a fixação correta da fechadura e evita folgas excessivas.



A seguir, veja os exemplos de sentido de abertura da porta, úteis para orientar o posicionamento correto da fechadura conforme o seu ambiente.

Para identificar corretamente o sentido de abertura, posicione-se no lado interno do ambiente onde a fechadura será instalada, conforme ilustrado abaixo.



Para efetuar as furações e instalar o equipamento corretamente, siga o procedimento correspondente ao tipo de porta onde a fechadura será instalada.

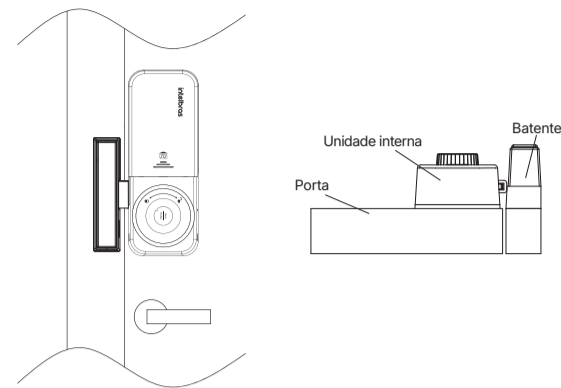
Inicie a instalação pelo lado interno da porta. Posicione o gabarito de instalação na altura desejada. Recomenda-se instalar a fechadura acima da maçaneta, quando houver.

**Importante:** posicione corretamente o gabarito considerando o tipo de porta e o sentido de abertura: direita ou esquerda, para dentro, para fora e/ou porta de correr. Certifique-se de que a fechadura não será obstruída por detalhes da porta ou do ambiente.

### 4.1. Portas que abrem para dentro (qualquer lado)

Antes de fixar os componentes, faça uma simulação para verificar qual montagem é mais adequada para o seu cenário. Posicione a unidade interna sobre a porta e gire a manopla, simulando o travamento da fechadura.

Projete também a posição do batente sobre a vista/guarrição, conforme ilustrado abaixo

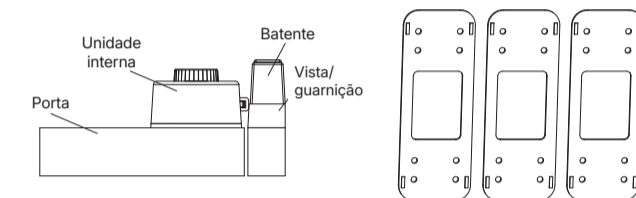


#### Verificação de desnível

Se o seu cenário for semelhante à imagem anterior, onde o batente está mais baixo que a lingueta da fechadura, utilize os calços na batente para ajustar a altura e garantir o travamento correto.

Por outro lado, se o cenário for semelhante à imagem abaixo, onde o batente está mais alto que a lingueta, ajuste a altura da fechadura utilizando calços na unidade interna. Nesse caso, posicione os calços atrás da chapa de fixação, entre a porta e a chapa, ajustando o alinhamento da lingueta em relação ao batente.

Ao parafusar a chapa de fixação, os calços serão fixados automaticamente junto com ela.



#### Exemplo de aplicação dos calços plásticos

**Dicas práticas:** » Antes de fixar definitivamente os calços, faça uma simulação do fechamento para garantir que a lingueta alinhe corretamente com o batente.

» Utilize a menor quantidade de calços possível, apenas o necessário para o ajuste adequado.

» Evite deixar folgas excessivas entre a porta e a unidade interna, ou entre a lingueta e o batente, após a instalação dos calços. Ajuste apenas o necessário para garantir o funcionamento suave e seguro da fechadura.

**Atenção:** caso os calços não sejam suficientes para ajustar a altura da unidade interna, considere uma das seguintes soluções (escolha a mais adequada para o seu cenário):

» **Cortar ou rebaixar a vista/guarrição:** após esse ajuste, verifique se ainda será necessário utilizar calços no batente e/ou na unidade interna para garantir o alinhamento correto da lingueta com o batente.

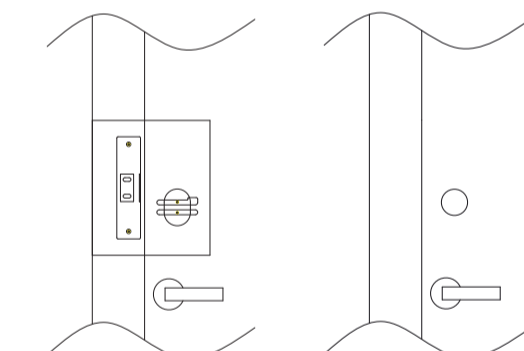
» **Substituir o batente pela contratesta:** nesse caso, não utilize calços na unidade interna.

**Independentemente de usar batente ou contratesta, certifique-se de fixá-los sobre a forra da porta. Nunca fixe diretamente na vista/guarrição, pois isso pode comprometer a segurança e a estabilidade da instalação.**

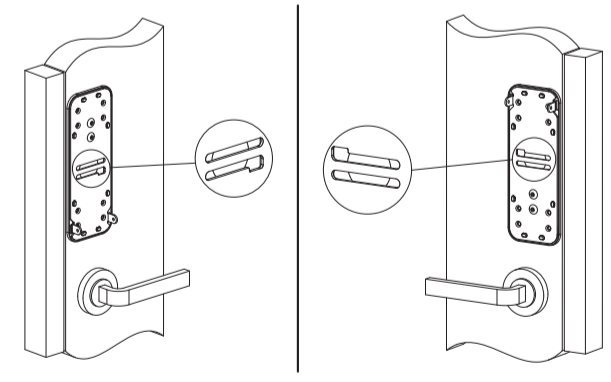
1. Com o gabarito de instalação, feche a porta e marque a posição do furo central (32 mm);

Utilize uma serra-copo para fazer o furo.

Exemplo: instalação com abertura para dentro, lado esquerdo. Faça as marcações pelo lado interno do ambiente.



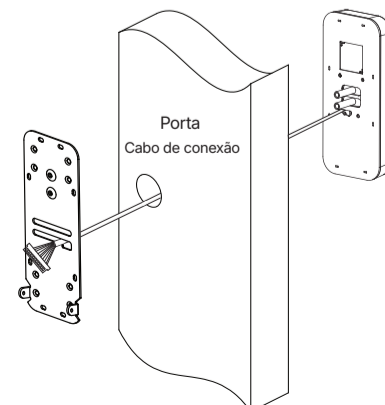
2. Posicione a chapa de fixação sobre o furo, conforme a ilustração a seguir. Se necessário, adicione neste momento os calços entre a porta e a chapa de fixação;



Abertura lado esquerdo

Abertura lado direito

3. Posicione as unidades conforme mostrado abaixo. Passe o cabo da unidade externa pelo furo e pela chapa da unidade interna;

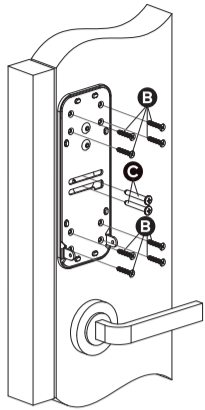


4. Fixe a chapa no lado interno da porta:

- Utilize 2 parafusos C para fixar a unidade externa à chapa da unidade interna.  
O tamanho dos parafusos C varia conforme a espessura total da instalação, que corresponde à espessura da porta mais a espessura dos calços (quando utilizados):

| Espessura total (porta + calços) | Parafuso C recomendado |
|----------------------------------|------------------------|
| 25 a 40 mm                       | M5 × 25 mm             |
| 41 a 60 mm                       | M5 × 45 mm             |
| 61 a 80 mm                       | M5 × 65 mm             |

- Utilize 8 parafusos B para fixar a chapa à porta. Recomenda-se fazer um pré-furo com uma broca de 3 mm de diâmetro.



5. Conecte o cabo da unidade externa na entrada da unidade interna;

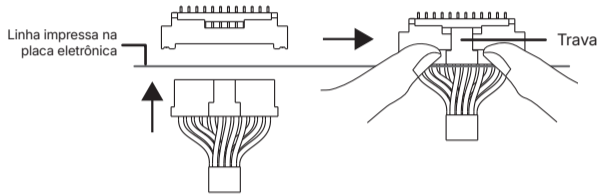
Há apenas uma posição correta para o encaixe do conector.

Para garantir o encaixe completo e seguro, pressione firmemente o conector com os dois polegares, até sentir que ele foi totalmente inserido e a trava devidamente encaixada.

Utilize como referência a linha branca impressa na placa eletrônica: a borda inferior do conector deve ultrapassar completamente essa linha, indicando que o conector está bem encaixado (conforme ilustrado abaixo).

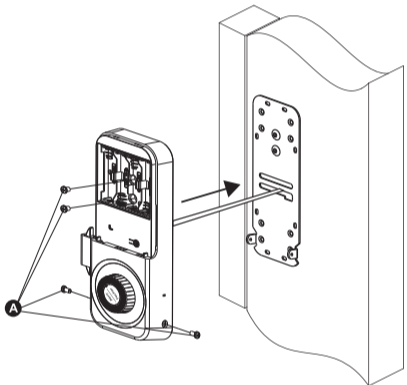
Por fim, pressione sobre a trava com o dedo para confirmar que ela está corretamente fixada.

**Importante:** um encaixe parcial ou incorreto pode comprometer o funcionamento da fechadura.

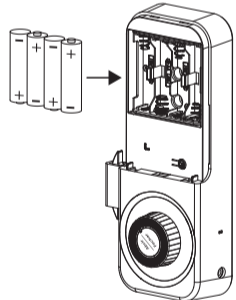


**Atenção:** se for necessário desconectar o cabo, pressione primeiro a trava do conector com o dedo antes de puxá-lo. A localização da trava está indicada na imagem acima. Nunca puxe o cabo diretamente sem destravar, pois isso pode danificar permanentemente o conector.

6. Utilize quatro parafusos A (M4 × 6 mm) para fixar a unidade interna na chapa de fixação;

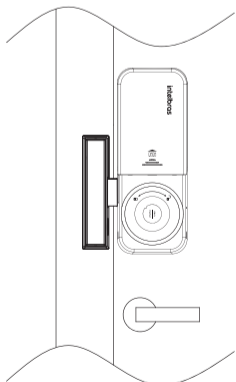


7. Insira as pilhas no compartimento da unidade interna, seguindo a polaridade correta. Em seguida, feche o compartimento com a tampa;



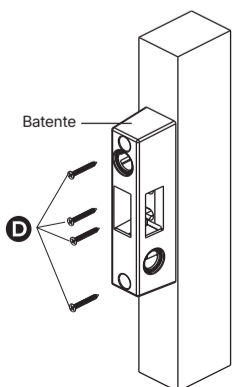
8. Pressione o botão de abrir/fechar ou gire a manopla para projetar a lingueta;

9. Com a porta fechada, utilize o gabarito de instalação ou a própria lingueta como referência e posicione o batente, conforme o seu cenário de instalação. Veja o exemplo na imagem a seguir:



10. Avance a lingueta e verifique se o batente está devidamente alinhado. Marque os quatro furos indicados no interior do batente.

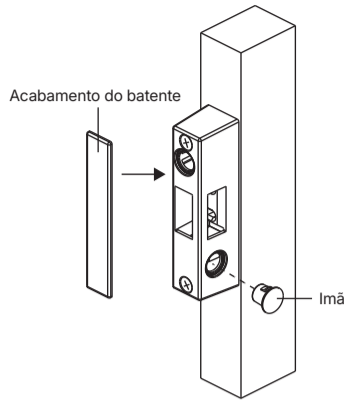
11. Realize as furações nos locais marcados e fixe o batente utilizando quatro parafusos D. Recomenda-se fazer um pré-furo com uma broca de 3 mm de diâmetro.



12. Remova a película protetora da fita dupla face localizada na parte traseira do acabamento e encaixe-o no batente, garantindo sua fixação e estabilidade. Certifique-se de que a superfície do batente esteja limpa e seca para uma melhor aderência da fita. Em seguida, instale o ímã de acionamento na lateral do batente.

**Atenção:** o ímã deve ficar corretamente alinhado com o sensor da fechadura.

O sensor está localizado na unidade interna, próximo à lingueta e alinhado com a manopla. A marcação "S" indica sua posição exata (veja a seção 1. Produto, no manual de usuário).

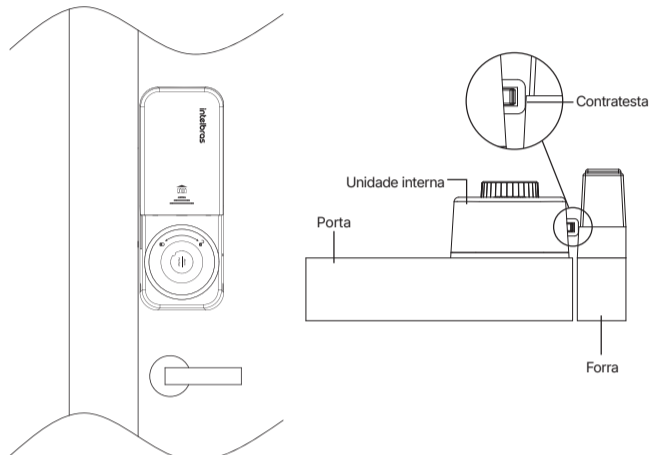


## 4.2. Portas que abrem para fora ou portas de correr (instalação com contratesta)

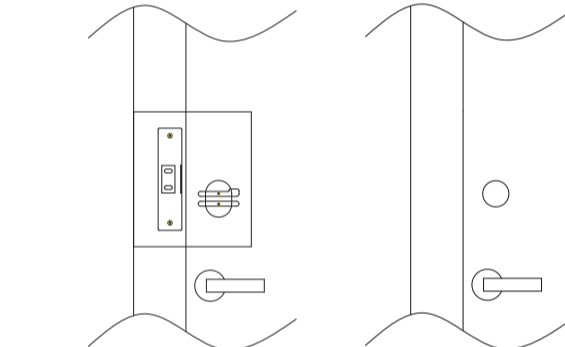
Antes de iniciar a instalação, verifique se os acabamentos ou a vista/guarnição da porta interferem no posicionamento da fechadura e da contratesta.

Com a porta fechada, posicione a unidade interna sobre a porta e projete a lingueta girando a manopla, simulando o travamento da fechadura.

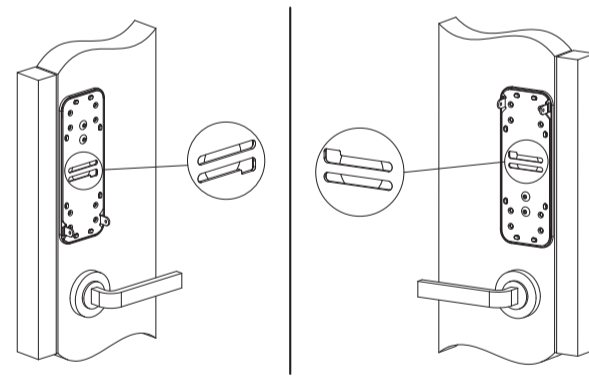
Ajuste a posição da contratesta conforme necessário, simulando o encaixe correto da lingueta, conforme ilustrado abaixo.



1. Com a porta fechada, utilize o gabarito de instalação para marcar a posição do furo central (32 mm) no local desejado. Utilize uma serra-copo para fazer o furo;



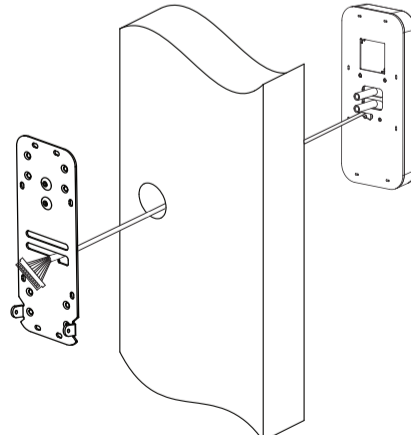
2. Abra a porta e posicione a chapa de fixação sobre o furo, conforme ilustrado abaixo;



Abertura lado esquerdo

Abertura lado direito

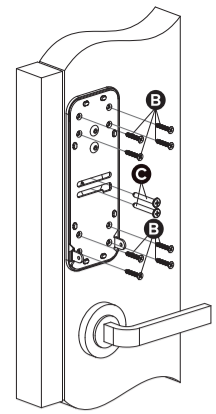
3. Posicione as unidades conforme mostrado na imagem seguinte. Passe o cabo da unidade externa pelo furo central e pela chapa da unidade interna;



4. Fixe a chapa no lado interno da porta:

- Utilize 8 parafusos B para fixar a chapa à porta.
- Para fixar a unidade externa à chapa de fixação da unidade interna, utilize 2 parafusos C, escolhendo o tamanho adequado conforme a espessura da porta.

| Espessura da porta | Parafuso C recomendado |
|--------------------|------------------------|
| 25 a 50 mm         | M5 × 25 mm             |
| 51 a 70 mm         | M5 × 45 mm             |



5. Conecte o cabo da unidade externa na entrada da unidade interna;

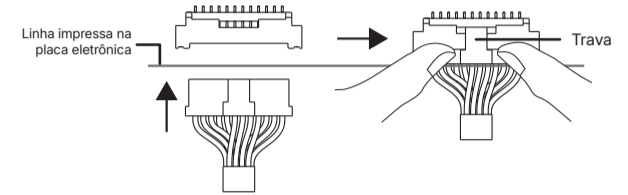
Há apenas uma posição correta para o encaixe do conector.

Para garantir o encaixe completo e seguro, pressione firmemente o conector com os dois polegares, até sentir que ele foi totalmente inserido e a trava devidamente encaixada.

Utilize como referência a linha branca impressa na placa eletrônica: a borda inferior do conector deve ultrapassar completamente essa linha, indicando que o conector está bem encaixado (conforme ilustrado abaixo).

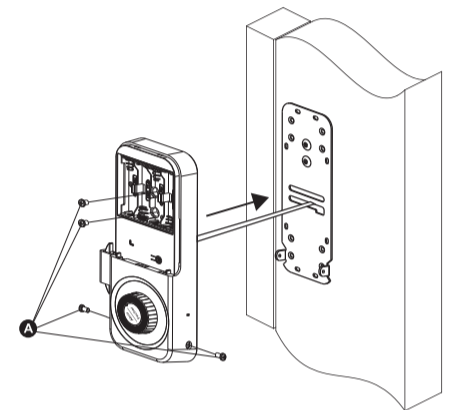
Por fim, pressione sobre a trava com o dedo para confirmar que ela está corretamente fixada.

**Importante:** um encaixe parcial ou incorreto pode comprometer o funcionamento da fechadura.

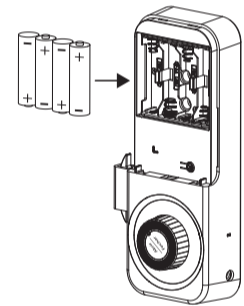


**Atenção:** para desconectar, primeiramente mantenha a trava pressionada antes de puxar o cabo. Puxar sem destravar pode danificar o conector permanentemente.

6. Utilize quatro parafusos A (M4 × 6 mm) para fixar a unidade interna na chapa de fixação;



7. Insira as pilhas no compartimento da unidade interna, seguindo a polaridade correta. Em seguida, feche o compartimento com a tampa;



8. Pressione o botão de abrir/fechar ou gire a manopla para projetar a lingueta;

9. Com a porta fechada, risque a posição da lingueta sobre o batente da porta. Abra a porta e posicione a contratesta conforme a marcação;

**Atenção:** o ímã da contratesta deve ficar corretamente alinhado com o sensor da fechadura. O sensor está localizado na unidade interna, próximo à lingueta e alinhado com a manopla. A marcação "S" indica sua posição exata (veja a seção 1. Produto, no manual de usuário).

10. Realize as furações para o encaixe do ímã e da lingueta:

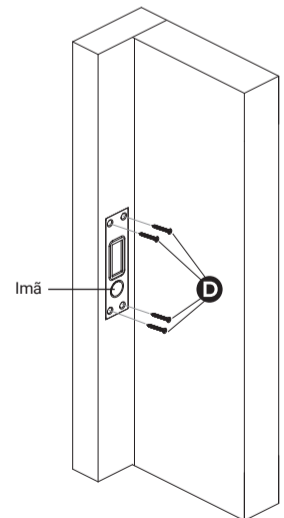
- Aumente a furação superior e inferior da lingueta em 10 mm, permitindo o encaixe correto dos ganchos.

- Para fixação da contratesta em forra de madeira, utilize quatro parafusos D e certifique-se de fixá-la diretamente sobre a forra. Nunca fixe apenas na vista/guarnição.

- Para fixação em alvenaria, utilize as 4 buchas E e 4 parafusos D.

**Dica opcional:** em portas de madeira, recomenda-se rebaixar a forra com um formão para embutir a contratesta, garantindo melhor acabamento.

11. Encaixe o ímã na contratesta.



Suporte a clientes: ☎ (48) 2106 0006

Fórum: [forum.intelbras.com.br](http://forum.intelbras.com.br)

Suporte via chat: [chat.apps.intelbras.com.br](http://chat.apps.intelbras.com.br)

Suporte via e-mail: [suporte@intelbras.com.br](mailto:suporte@intelbras.com.br)

SAC / Onde comprar? / Quem instala? : 0800 7042767

Importado no Brasil por: Intelbras S/A - Indústria de Telecomunicação Eletrônica Brasileira  
Rodovia SC 281, km 4,5 - Sertão do Maruim - São José/SC - 88122-001  
CNPJ 82.901.000/0014-41 - [www.intelbras.com.br](http://www.intelbras.com.br)