



Manual do usuário  
Manual del usuario

**IPR 8010**

Antes de usar (ou montar) o produto, leia cuidadosamente as instruções e as características elétricas do produto.

Antes de usar (o ensamblar) el producto, lea cuidadosamente este instructivo y las características eléctricas del producto.

Português

**intelbras**

**IPR 8010**

**Porteiro residencial**

Parabéns, você acaba de adquirir um produto com a qualidade e segurança Intelbras.

O porteiro residencial IPR 8010 possui saída para fechadura elétrica 12 V e relê (NA e NF). Funciona com até 1 módulo interno principal e até 2 extensões de áudio, possui saída para central de alarme, entrada para sensor magnético e alarme anti-infiltração, garantindo a confiabilidade e segurança do produto.

# Índice

Português	2
Cuidados e segurança	5
1. Especificações técnicas	6
1.1. Módulo externo	6
1.2. Módulo interno	6
2. Características	6
3. Produto	7
4. Instalação	9
4.1. Cabos/distância	9
4.2. Fixação	9
4.3. Conexão dos cabos	15
4.4. Configuração dos jumpers	16
4.5. Exemplo de instalação	17
4.6. Instalação de fechadura-eletrôímã	18
4.7. Extensões	19
4.8. Botoeira <sup>1</sup>	19
4.9. Sensor de abertura <sup>2</sup>	19
4.10. Zona com fio (alarme) <sup>3</sup>	19
5. Operação	20
5.1. Conversar	20
5.2. Acionar as fechaduras	20
5.3. Sistema antivolação (tamper)	20
6. Dúvidas frequentes	21
Termo de garantia	22

Español	23
Cuidado y seguridad	24
1. Especificaciones técnicas	25
1.1. Módulo externo	25
1.2. Módulo interno	25
2. Características	25
3. Producto	26
4. Instalación	28
4.1. Cables/distancia	28
4.2. Fijación	28
4.3. Conexión de los cables	34
4.4. Configuración de los jumpers	35
4.5. Ejemplo de instalación	36
4.6. Instalación de cerradura-electroimán	37
4.7. Extensiones	38
4.8. Botonera <sup>1</sup>	38
4.9. Sensor de apertura <sup>2</sup>	38
4.10. Zona con cable (alarma) <sup>3</sup>	38
5. Operación	39
5.1. Conversar	39
5.2. Accionar las cerraduras	39
5.3. Sistema antiviolación (tamper)	39
6. Dudas frecuentes	40
Póliza de garantía	41
Término de garantía	42

## Cuidados e segurança

---

- » Evite expor o módulo interno a fortes campos magnéticos, fortes impactos físicos, respingos de água ou outros líquidos, luz solar direta ou reflexos intensos.
- » Não ligue o porteiro em uma tomada com outros aparelhos, isso pode sobrecarregar a rede elétrica e causar curto-circuito, utilize uma tomada única.
- » Não instale o porteiro próximo a amônia ou gases nocivos.
- » Não desmonte o produto, há risco de choque elétrico. Em caso de defeito, contate uma assistência técnica autorizada.
- » Não utilize detergente ou outro produto químico para limpar o porteiro.
- » Tenha cuidado ao passar o cabeamento. Evite fontes de ruído eletromagnético como motores elétricos, cercas elétricas, etc.
- » Não instale o módulo interno ou o módulo externo próximo a fontes de ruído acústico intenso. Isto pode prejudicar a comunicação de voz entre o módulo interno e o módulo externo.
- » Realize a instalação deste produto com a rede elétrica desenergizada.
- » LGPD - Lei Geral de Proteção de Dados Pessoais: este produto não realiza qualquer tratamento de dados pessoais.

# 1. Especificações técnicas

## 1.1. Módulo externo

Áudio	Entrada de áudio	Microfone embutido
	Saída de áudio	Alto-falante embutido
	Áudio bidirecional	Viva-voz full duplex
Geral	Alimentação	100-240 Vac – 50-60 Hz 15 Vdc/1A (fonte externa)
	Consumo	Repouso $\leq 1,5$ W / Uso $\leq 6$ W
	Ambiente de operação	Temperatura -10 °C +60 °C Umidade 10 – 90% RH
	Dimensões (L x A x P)	107 x 159,8 x 53,6 mm
	Peso	255 g
Conexões	Extensões (módulos internos)	Até 3
	Fechadura elétrica	12 V/1 A
	Relê (NA e NF)	Máx. 24 V/1 A
	Sensor de abertura	1 (somente com fio)
	Zona para alarme	1 (somente com fio)

## 1.2. Módulo interno

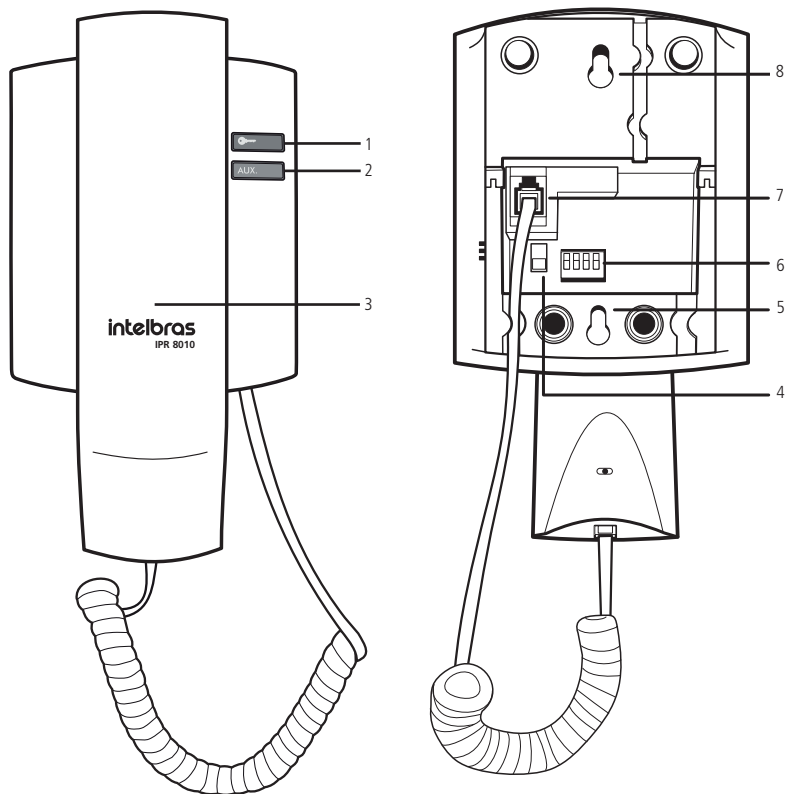
Áudio	Entrada de áudio	Microfone embutido
	Saída de áudio	Alto-falante embutido
	Áudio bidirecional	Full duplex (monofone)
Geral	Alimentação	6 Vdc (a partir do externo)
	Consumo	Uso $\leq 0,5$ W / Ring $\leq 1,5$ W
	Ambiente de operação	Temperatura -10°C +60 °C Umidade 10 – 90% RH
	Dimensões (L x A x P)	105,3 x 189 x 55 mm
	Peso	216 g



## 2. Características

- » Abre até 2 fechaduras: elétrica (12 V) e relê (NA ou NF). É possível liberar o acesso do portão individual e do portão de garagem com um só produto.
- » Fonte interna full range 100 a 240 Vac/50-60 Hz (automático) no módulo externo.
- » Instalação com apenas 2 fios entre módulo externo e módulo interno.
- » Compatível com até 3 módulos internos (extensões).
- » Acionamento de fechadura por botoeira.
- » Entrada para sensor magnético com fio: caso o visitante deixe o portão aberto, os módulos internos e externo emitirão um alerta sonoro de aviso.
- » Interface com central de alarme: o módulo externo pode ser instalado em uma zona com fio da sua central.
- » Sensor tamper: um alarme é acionado caso o módulo externo seja violado.

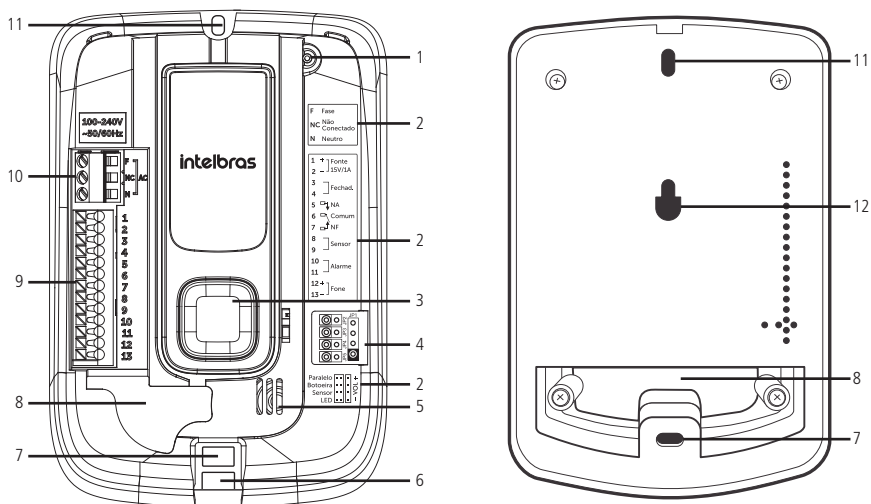
## 3. Produto

### Módulo interno



1. Tecla CHAVE - 
2. Tecla AUX - 
3. Monofone
4. Chave de seleção de volume de campainha
5. Fixação inferior
6. Conector de entrada/saída para módulo externo e extensões
7. Plug para conexão do cabo espiral
8. Fixação superior

## Módulo externo



1. Microfone
2. Legenda de Instalação/Configuração
3. Tecla de Campainha
4. Jumpers de configuração
5. Alto Falante
6. Fixação da Tapa Frontal/Chapéu
7. Fixação inferior
8. Passagem de cabos
9. Conector de entrada/saída de periféricos
10. Conector de entrada 100-240 Vac
11. Fixação superior
12. Fixação central da caixa 4x2

## 4. Instalação

### 4.1. Cabos/distância

Selecione o cabo correto para sua instalação de acordo com o quadro a seguir, baseado na distância entre o módulo interno e externo:

Utilize cabos homologados de cobre

Fiação	AWG	Cabo sugerido	Distância
0,4 mm	26	CCI-40	30 m
0,5 mm	24	UTP Cat 5e	50 m
1 mm <sup>2</sup>	17	cabo 1,0	100 m
1,5 mm <sup>2</sup>	15	cabo 1,5	300 m

**Importante:** para instalação do porteiro com cabo UTP, recomenda-se o uso de cabos homologados pela Anatel, utilizados em instalações de rede. Como referência, um cabo homologado deve ter uma impedância de, aproximadamente, 10Ω a cada 100 metros de cabo.

Caso deseje instalar uma botoeira, a distância e a bitola dos cabos é a mesma do quadro acima. Para alimentação 100-240 Vac utilize cabos de bitola 1,5 mm<sup>2</sup> a qualquer distância. Caso deseje instalar a fonte externa para alimentação do módulo externo, siga a distância e a bitola dos cabos de acordo com o quadro abaixo:

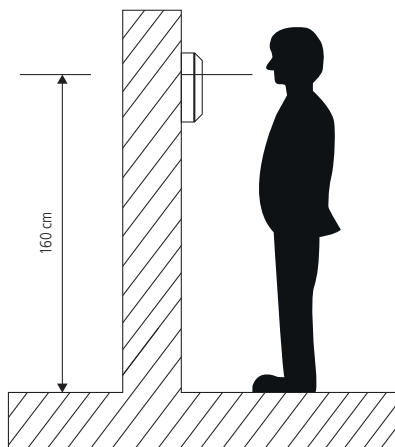
Instalação com cabo flexível bitola (mm <sup>2</sup> )	Distância entre fonte externa e módulo externo (metros)
1	25
1,5	50

Entre o módulo externo e a fechadura utilize o cabo flexível de bitola 1,5 mm<sup>2</sup> para uma distância de até 50 m.

**Importante:** não utilize cabos com bitola superior a 1,5 mm<sup>2</sup> junto aos conectores do produto.

### 4.2. Fixação

Ao realizar a fixação/instalação do produto na parede, verifique a altura ideal de instalação para não prejudicar a comunicação do produto. A altura média de instalação do produto é de 160 cm.



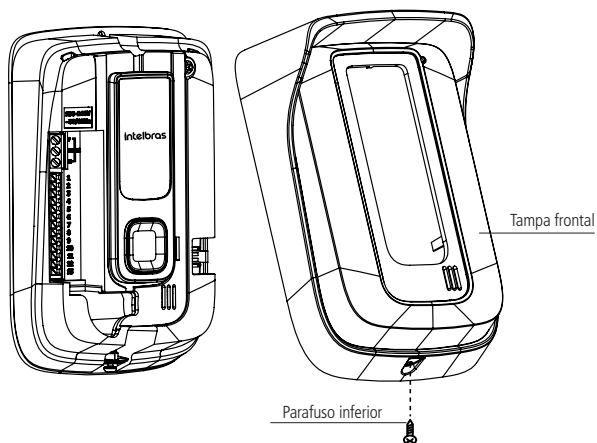
### Cuidados durante a instalação

- » Insira todos os cabos da instalação pela passagem de cabos do módulo externo antes de fixá-lo à parede.
- » Tenha disponível uma chave de fenda para facilitar a instalação dos cabos nos conectores do IPR 8010 (conectores de pressão e parafusos).
- » Para evitar acidentes, conecte o cabo AC por último. Faça a instalação com a rede AC desenergizada.

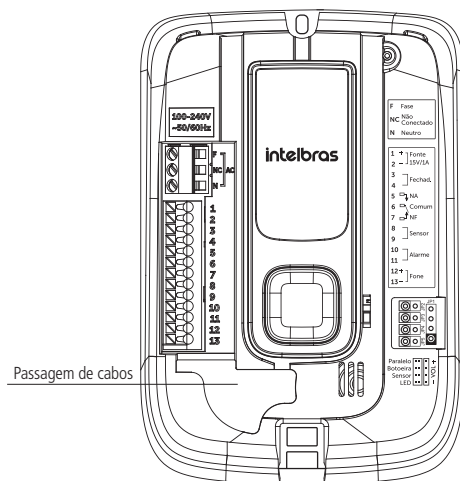
## Módulo externo

Para fixar o módulo externo na parede, siga o procedimento:

1. Remova o parafuso inferior e remova a tampa frontal;

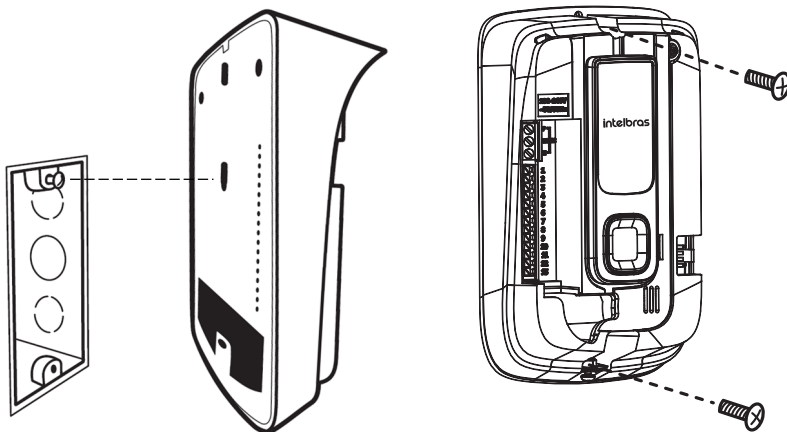


2. Passe os cabos pela passagem de cabos;



3. A fixação do módulo externo pode ser feita de duas formas:

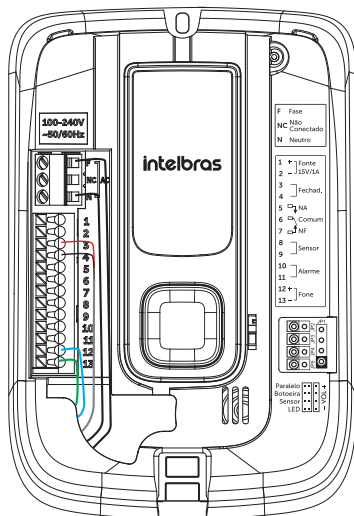
- » Para caixa 4x2: fixe o parafuso na parte superior da caixa 4x2 e, em seguida, encaixe a cavidade posterior central do módulo externo no parafuso deslizando-o de cima para baixo.
- » Em parede: faça uma marcação do parafuso superior e inferior na parede (utilize o módulo externo como guia). Com uma furadeira faça furos nos locais marcados e, em seguida, insira as buchas, os parafusos e fixe o módulo externo.



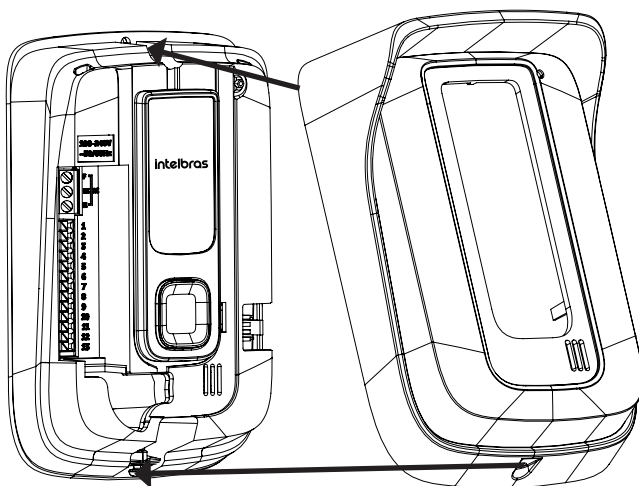
Instalação em caixa 4x2

Instalação direta em parede

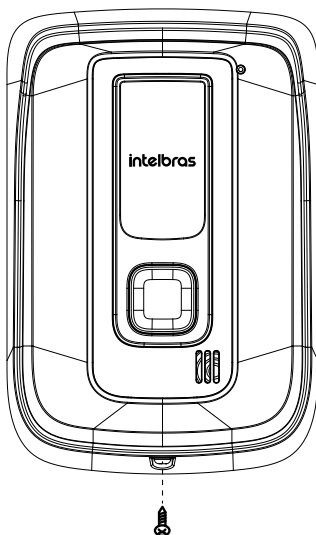
4. Instale os cabos nos conectores do produto. Observe a configuração deste conector no tópico *Conexão dos cabos*. Neste instante, faça a configuração dos jumpers, se necessário. Consulte o tópico *Configuração dos jumpers*;



5. Encaixe primeiramente a parte superior da tampa frontal do IPR 8010 de maneira inclinada, depois encaixe a parte inferior;



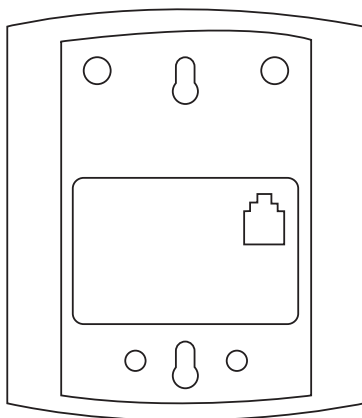
6. Parafuse a tampa no local indicado como na figura a seguir.



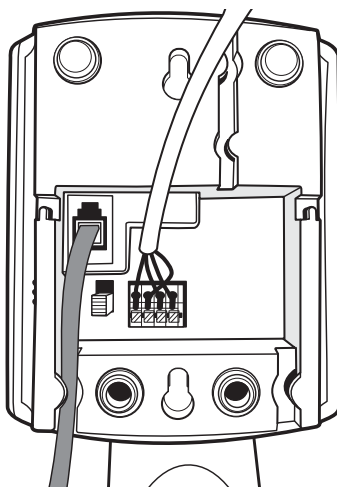
## Módulo interno

Para fixar o módulo interno na parede siga o procedimento:

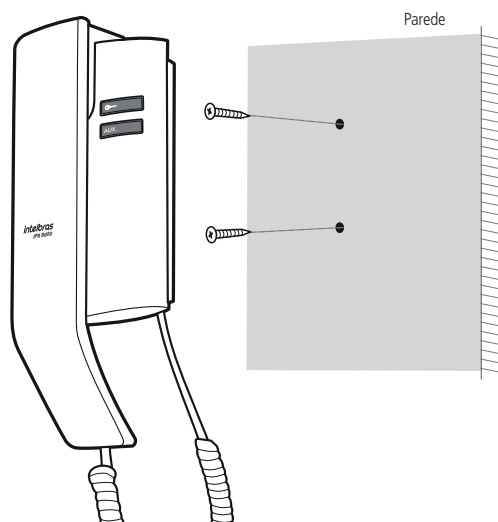
1. Fixe o gabarito do módulo na parede e marque as furações. O gabarito de fixação deve ser destacada do guia que se encontra dentro da embalagem do produto;



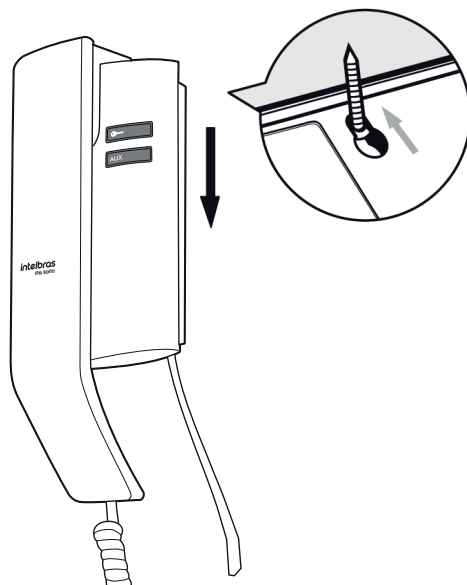
2. Fure a parede com uma broca apropriada. As buchas e parafusos que acompanham o produto possuem 6 mm de diâmetro;
3. Conecte os cabos de instalação;



4. Encaixe o módulo interno nos parafusos fixados na parede;

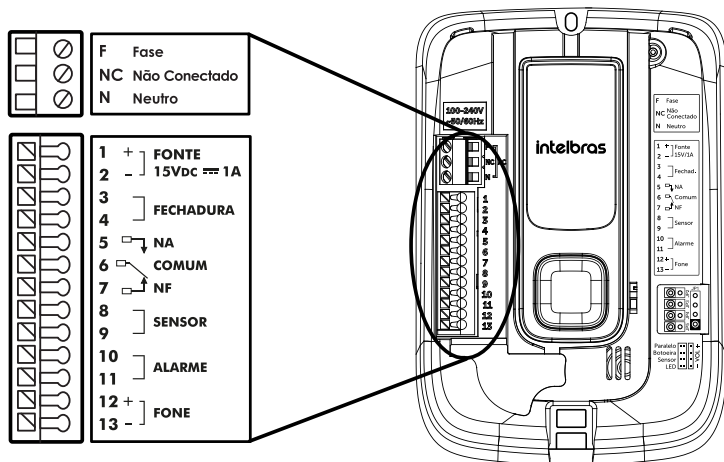


5. Desloque o módulo interno para baixo até encaixar.



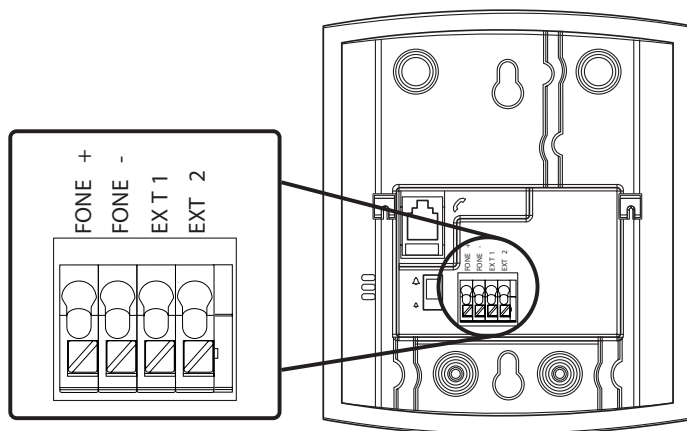
### 4.3. Conexão dos cabos

Módulo externo



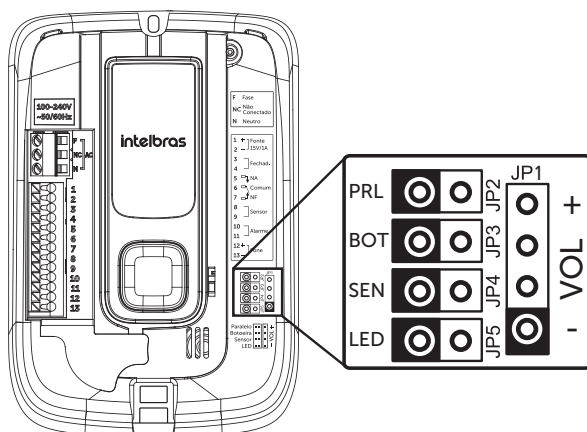
Módulo externo

Terminal	Descrição	Observação
F Fase NC Não Conectado N Neutro	Entrada de alimentação 100-240 Vac/50-60 Hz.	Conexão com a rede elétrica <b>Obs.:</b> quando o produto for instalado com alimentação AC, não ligar uma fonte externa ao produto.
1 + FONTE 2 - 15Vdc 1A	Entrada para fonte externa de 15 Vdc/1 A	Entrada com polaridade <b>Obs.:</b> quando utilizar fonte externa para alimentação do produto, não ligar a entrada AC.
3 ] FECHADURA 4 ] FECHADURA	Saída para fechadura elétrica (12 V/1 A).	Saída sem polaridade
5 ] NA 6 ] COMUM 7 ] NF	Saída relê (NA e NF). Utilizada para comandar, por exemplo, um portão de garagem.	Máximo 24 V/1 A
8 ] SENSOR 9 ] SENSOR	Entrada para sensor magnético com fio. Utilizado para indicar a abertura de uma porta e/ou portão eletrônico, por exemplo.	Entrada sem polaridade
10 ] ALARME 11 ] ALARME	Saída para central de alarme. Quando interligado a uma zona da central de alarme, possibilita o seu acionamento quando houver uma violação do módulo externo.	Saída sem polaridade
12 + ] FONE 13 - ] FONE	Saída para conexão com os módulos internos. É possível ligar até 3 extensões (ver tópico Extensões). Conectar a saída FONE + à entrada FONE + dos módulos internos, e saída FONE - à entrada FONE - dos módulos internos.	Saída <b>com</b> polaridade

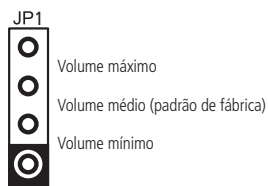


Pino	Descrição	Observação
FONE + FONE -	Conexão com o módulo externo. Conectar a saída FONE + do módulo externo à entrada FONE + do módulo interno, e saída FONE - do módulo externo à entrada FONE - do módulo interno.	Entrada <b>com</b> polaridade
EXT 1 EXT 2	Conexão com as extensões (módulos internos). Conectar a saída EXT1 à entrada EXT1 da extensão, e saída EXT2 à entrada EXT2 da extensão. Para mais detalhes, consulte o item <i>Extensões</i> deste manual.	Entrada <b>com</b> polaridade


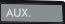
#### 4.4. Configuração dos jumpers



## JP1 – VOL - volume de recepção



## JP2 – PRL - acionamento paralelo

- » **Fechado:** a fechadura elétrica 12 V e a saída relê (NA e NF) são acionadas separadamente. A tecla  do módulo interno aciona a fechadura elétrica e a tecla  aciona a saída relê (padrão de fábrica).
- » **Aberto:** a fechadura elétrica 12 V e a saída relê (NA e NF) são acionadas simultaneamente. Ambas as teclas do módulo interno acionam a saída elétrica e relê simultaneamente.

## JP3 – BOT - botoeira

- » **Fechado:** aciona fechadura elétrica 12 V (padrão de fábrica).
- » **Aberto:** aciona relê (NA e NF).

## JP4 – SEN - sensor de porta aberta

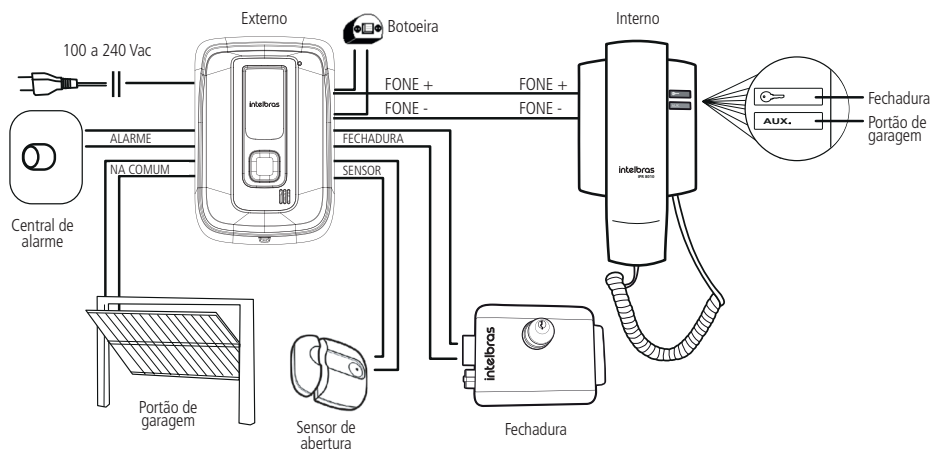
- » **Fechado:** desabilitado (padrão de fábrica).
- » **Aberto:** habilitado.

## JP5 – LED - LED do módulo externo

- » **Fechado:** LED aceso (padrão de fábrica).
- » **Aberto:** LED apagado.

## 4.5. Exemplo de instalação

O exemplo a seguir faz uso da fonte interna do produto. Caso deseje utilizar a fonte externa, nunca instale-a junto com a fonte interna (AC).

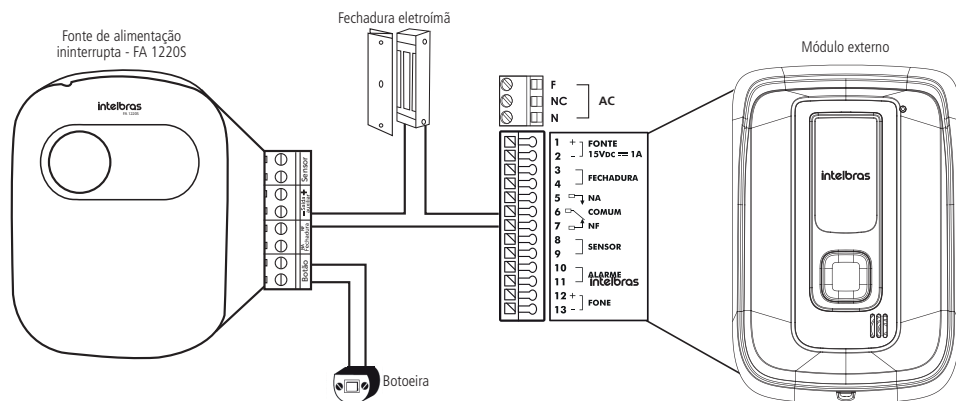


Exemplo de instalação

## 4.6. Instalação de fechadura-eletrôimã

Para realizar a instalação de uma fechadura-eletrôimã, é necessário adquirir uma fonte de alimentação ininterrupta e uma botoeira.

Conecte na fonte de alimentação ininterrupta a fechadura-eletrôimã, o módulo externo e a botoeira conforme a figura abaixo:



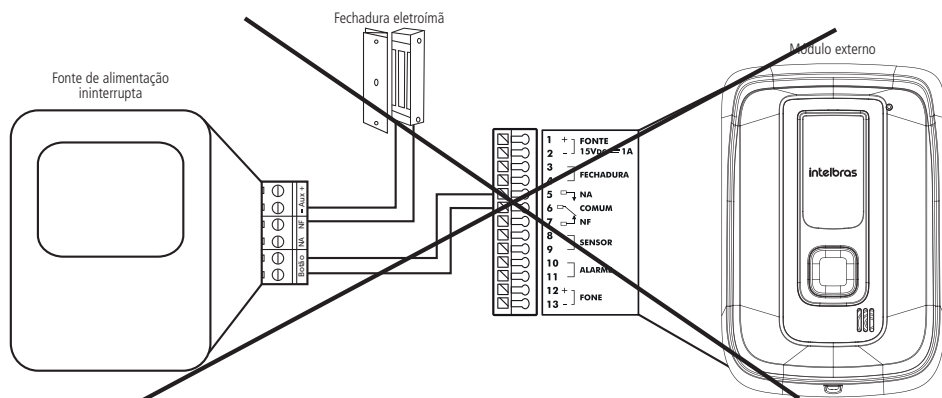
Após feita a instalação, conecte a fonte de alimentação ininterrupta na rede AC.

**Atenção:** é muito importante que a fonte de alimentação ininterrupta possua uma bateria interna que garanta o acionamento da fechadura caso ocorra uma eventual falta de energia.

### Funcionamento

Sempre que o usuário quiser abrir a fechadura-eletrôimã basta pressionar a botoeira ou acionar a fechadura através do controle remoto (quando a fonte de alimentação ininterrupta permitir a instalação deste). Para acionar a fechadura através do porteiro, basta abrir comunicação e pressionar a tecla **AUX.**

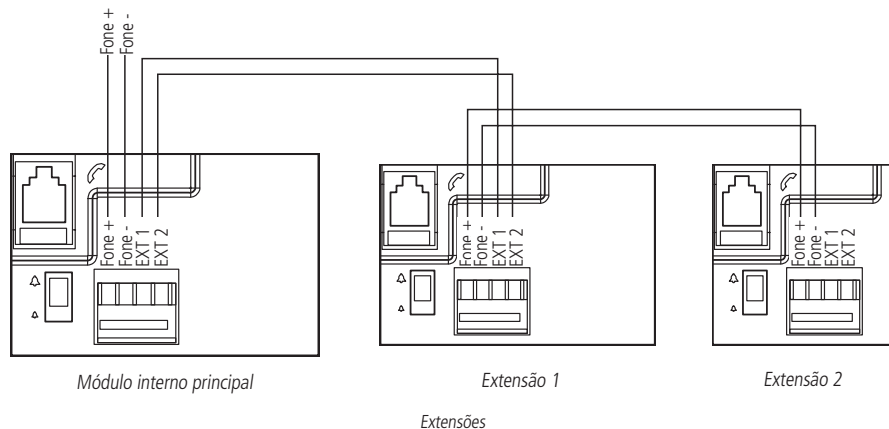
**Atenção:** NÃO instale a fechadura-eletrôimã da forma abaixo:



Cenário incorreto

## 4.7. Extensões

O IPR 8010 permite a instalação de um módulo interno principal e até duas extensões de áudio adicionais, conforme exemplo abaixo. Caso deseje instalar mais de um módulo interno, este pode ser ligado tanto no módulo externo quanto no módulo interno mais próximo, o que for mais conveniente. Veja a seguir como conectá-lo:



Siga o tópico *Fixação>Módulo interno* para fixar sua extensão à parede.

**Importante:** só adquira a extensão modelo IPR 8000IN. O IPR 8010 não é compatível com outros modelos de interfone disponíveis no mercado.

## 4.8. Botoeira<sup>1</sup>

O IPR 8010 permite a instalação de uma botoeira NA (normalmente aberta) para acionamento das fechaduras.

Para instalar a botoeira basta conectá-la diretamente em qualquer ponto da extensão do cabo que liga os módulos, interno e externo, entre terminais *FONE+* e *FONE-*. Não há polaridade na instalação da botoeira.

Para acionar a fechadura elétrica 12 V através da botoeira, certifique-se de que o jumper BOT esteja conectado no módulo externo. Para acionar o relé através da botoeira, remova o jumper BOT.

<sup>1</sup> Função adicional. O produto não depende desta função para o pleno funcionamento. A botoeira não acompanha o produto. Adquira a botoeira separadamente.

## 4.9. Sensor de abertura<sup>2</sup>

O IPR 8010 permite a instalação de sensores de abertura com fio para indicação de abertura de porta (utilize sensores do tipo (NA) Normalmente Aberto).

Para instalar o sensor basta conectá-lo nos terminais *SENSOR* do módulo externo. Certifique-se também de remover o jumper SEN do módulo externo para habilitar esta função.

Quando habilitado, ambos os módulos internos e externo soarão 2 bips curtos 4 segundos após abertura da porta/portão.

<sup>2</sup> Função adicional. O produto não depende desta função para o pleno funcionamento. O sensor de abertura não acompanha o produto. Adquira o sensor de abertura separadamente.

## 4.10. Zona com fio (alarme)<sup>3</sup>

O IPR 8010 pode ser interligado a uma central de alarme como uma zona com fio. Esta função possibilita o disparo da central de alarme quando o módulo externo for violado.

Para utilizar esta função, utilize 1 par de fios para conectar os terminais *ALARME* à uma zona com fio da sua central de alarme.

No caso de uma violação do módulo externo, sua central será acionada.

**Importante:** verifique no manual da sua central de alarme a necessidade de realizar alguma configuração para o pleno funcionamento desta função.

<sup>3</sup> Função adicional. O produto não depende desta função para o pleno funcionamento. A central de alarme não acompanha o produto. Adquira a central de alarme separadamente.

## 5. Operação

---



### 5.1. Conversar

Quando um visitante pressionar a tecla campainha do módulo externo, o módulo interno soará um tom de chamada (ring). Para conversar basta retirar o monofone do gancho a qualquer momento. Converse o quanto quiser, não há limite de tempo de conversação. Quando terminar, retorne o monofone ao gancho.

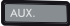

**Obs.:** não é possível programar o número de toques, a campainha irá soar a medida em que a tecla campainha estiver sendo pressionada.

### 5.2. Acionar as fechaduras

Para acionar a fechadura elétrica, siga o procedimento:

1. Retire o fone do gancho para entrar em comunicação com o módulo externo;
2. Pressione a tecla  do módulo interno por 1 segundo;
3. A fechadura elétrica 12 V será acionada. Ao soltar a tecla  você ouvirá 2 bips longos, que sinalizam a abertura da fechadura. Caso você não ouça estes 2 bips, retorne ao passo 1 e repita esta operação.

Para acionar a saída relê (NA e NF), siga o procedimento:

1. Retire o fone do gancho para entrar em comunicação com o módulo externo;
2. Pressione a tecla  do módulo interno. Para o acionamento de portões de garagem, 1 segundo é suficiente;
3. A saída relê (NA e NF) será acionada. Ao soltar a tecla  você ouvirá 2 bips longos, que sinalizam o acionamento do relê. Caso você não ouça estes 2 bips, retorne ao passo 1 e repita esta operação.



### 5.3. Sistema antiviolação (tamper)

O módulo externo dispõe de um dispositivo antiviolação chamado Tamper.

Caso o frontal do módulo externo seja removido após sua instalação, tanto o módulo interno quanto o externo soarão o tom de campainha sem interrupção. Este sinal sonoro poderá ser inibido nas seguintes ocasiões:

1. Ao encaixar o frontal ao corpo do módulo externo novamente;
2. Ao pressionar qualquer tecla do módulo interno com o monofone fora do gancho. Neste caso, ambos os módulos externo e interno cessarão o sinal de alerta. O usuário, no entanto, não conseguirá acionar nenhuma das duas saídas e nenhuma ligação poderá ser iniciada pelo módulo externo até que o frontal seja novamente fechado. Após o fechamento do módulo externo, o produto retornará a funcionar normalmente, desde que o vandalismo ocorrido não o tenha danificado.

## 6. Dúvidas frequentes

Dúvida	Solução
Posso utilizar o porteiro IPR 8010 junto à centrais PABX ou centrais de condomínio?	Não. O IPR 8010 não deve ser interligado à centrais PABX/condomínio. Este produto foi desenvolvido para funcionar ponto a ponto com o módulo interno IPR 8000IN.
O produto aciona duas fechaduras separadamente?	Sim. O porteiro aciona a fechadura 12 V e a saída relê separadamente. Assim você pode acionar a porta social com a tecla  e o portão de garagem com a tecla  .
Só tenho uma fechadura instalada na minha casa. Posso utilizar ambas as teclas para acionar a mesma fechadura?	Sim. Quando você tiver somente uma fechadura instalada na sua casa é conveniente remover o jumper JP2 (PRL) – Acionamento paralelo. Desta maneira, ambas as teclas do módulo interno acionarão a mesma fechadura.
Posso uma fechadura 12 V de uma outra marca. Posso instalá-la com o IPR 8010?	Sim. O IPR 8010 é compatível com qualquer fecho/fechadura 12 V de qualquer marca existente no mercado.
Posso instalar a saída relê em qualquer central de portão eletrônico?	Sim. Certifique-se junto ao manual da sua central de comando de portão eletrônico que esta possui entrada para botoeira. O relê deve ser ligado à entrada de botoeira das centrais de comando de portão eletrônico.
Posso instalar dois módulos externos no mesmo sistema?	Não. O IPR 8010 permite a instalação de apenas um módulo externo.
O IPR 8010 é compatível com o vídeo porteiro IV7000 da Intelbras?	Não. O IPR 8010 só é compatível com a linha IPR 8000 da Intelbras.
Posso instalar uma botoeira para abrir a minha fechadura?	Sim. Instale uma botoeira NA (normalmente aberto) entre os terminais <i>FONE+</i> e <i>FONE-</i> . Para acionar a fechadura 12 V ao acionar a botoeira, mantenha o jumper JP3 (BOT) fechado. Para acionar o relê através da botoeira, remova o jumper JP3.
Posso alimentar o produto através do módulo interno?	Não. A alimentação do IPR 8010 deve ser feita no módulo externo.
Posso instalar outros módulos internos de outras marcas com meu IPR 8010?	Não. Utilize sempre o modelo IPR 8000 IN na instalação de extensões.
Quando a tecla campainha for pressionada, quantos toques escutarei a partir do módulo interno?	O IPR 8010 soará um tom de campainha pelo mesmo período que a tecla do módulo externo for pressionada.
A fonte externa acompanha o produto?	Não. Entretanto, o produto contém uma fonte interna full range 100-240 Vac 50-60 Hz. Se for de sua preferência adquira uma fonte DC 15 Vdc/1 A.
Qual a distância máxima entre módulo interno e módulo externo? Qual cabo devo utilizar?	A distância máxima entre módulo externo e módulo interno é de 300 metros. Verifique no tópico <i>Cabo/distância</i> deste manual o cabo adequado para sua instalação.
Posso instalar uma lâmpada 110 ou 220 V na saída relê?	Não. A especificação máxima da saída relê é 24 V/1 A. Contrate um profissional habilitado para fazer tal instalação.

# Termo de garantia

---

Fica expresso que esta garantia contratual é conferida mediante as seguintes condições:

---

Nome do cliente:

Assinatura do cliente:

Nº da nota fiscal:

Data da compra:

Modelo:

Nº de série:

Revendedor:

---

1. Todas as partes, peças e componentes do produto são garantidos contra eventuais vícios de fabricação, que porventura venham a apresentar, pelo prazo de 1 (um) ano, sendo este prazo de 3 (três) meses de garantia legal mais 9 (nove) meses de garantia contratual –, contado a partir da data da compra do produto pelo Senhor Consumidor, conforme consta na nota fiscal de compra do produto, que é parte integrante deste Termo em todo o território nacional. Esta garantia contratual compreende a troca gratuita de partes, peças e componentes que apresentarem vício de fabricação, incluindo as despesas com a mão de obra utilizada nesse reparo. Caso não seja constatado vício de fabricação, e sim vício(s) proveniente(s) de uso inadequado, o Senhor Consumidor arcará com essas despesas.
2. A instalação do produto deve ser feita de acordo com o Manual do Produto e/ou Guia de Instalação. Caso seu produto necessite a instalação e configuração por um técnico capacitado, procure um profissional idôneo e especializado, sendo que os custos desses serviços não estão inclusos no valor do produto.
3. Constatado o vício, o Senhor Consumidor deverá imediatamente comunicar-se com o Serviço Autorizado mais próximo que conste na relação oferecida pelo fabricante – somente estes estão autorizados a examinar e sanar o defeito durante o prazo de garantia aqui previsto. Se isso não for respeitado, esta garantia perderá sua validade, pois estará caracterizada a violação do produto.
4. Na eventualidade de o Senhor Consumidor solicitar atendimento domiciliar, deverá encaminhar-se ao Serviço Autorizado mais próximo para consulta da taxa de visita técnica. Caso seja constatada a necessidade da retirada do produto, as despesas decorrentes, como as de transporte e segurança de ida e volta do produto, ficam sob a responsabilidade do Senhor Consumidor.
5. A garantia perderá totalmente sua validade na ocorrência de quaisquer das hipóteses a seguir: a) se o vício não for de fabricação, mas sim causado pelo Senhor Consumidor ou por terceiros estranhos ao fabricante; b) se os danos ao produto forem oriundos de acidentes, sinistros, agentes da natureza (raios, inundações, desabamentos, etc.), umidade, tensão na rede elétrica (sobretensão provocada por acidentes ou flutuações excessivas na rede), instalação/uso em desacordo com o manual do usuário ou decorrentes do desgaste natural das partes, peças e componentes; c) se o produto tiver sofrido influência de natureza química, eletromagnética, elétrica ou animal (insetos, etc.); d) se o número de série do produto tiver sido adulterado ou rasurado; e) se o aparelho tiver sido violado.
6. Esta garantia não cobre perda de dados, portanto, recomenda-se, se for o caso do produto, que o Consumidor faça uma cópia de segurança regularmente dos dados que constam no produto.
7. A Intelbras não se responsabiliza pela instalação deste produto, e também por eventuais tentativas de fraudes e/ou sabotagens em seus produtos. Mantenha as atualizações do software e aplicativos utilizados em dia, se for o caso, assim como as proteções de rede necessárias para proteção contra invasões (hackers). O equipamento é garantido contra vícios dentro das suas condições normais de uso, sendo importante que se tenha ciência de que, por ser um equipamento eletrônico, não está livre de fraudes e burlas que possam interferir no seu correto funcionamento.
8. Descarte adequadamente seu produto após vida útil - entregue em pontos de coleta de produtos eletroeletrônicos, em alguma assistência técnica autorizada Intelbras ou consulte nosso site [www.intelbras.com.br](http://www.intelbras.com.br) e [suporte@intelbras.com.br](mailto:suporte@intelbras.com.br) ou (48) 2106-0006 ou 0800 7042767 para mais informações.

Sendo estas as condições deste Termo de Garantia complementar, a Intelbras S/A se reserva o direito de alterar as características gerais, técnicas e estéticas de seus produtos sem aviso prévio.

Todas as imagens deste manual são ilustrativas.

**intelbras**

**IPR 8010**

**Portero residencial**

Felicidades, usted acaba de adquirir un producto con la calidad y seguridad Intelbras.

El portero residencial IPR 8010 tiene salida para cerradura eléctrica 12 V y relé (NA y NF). Funciona con 1 módulo interno principal y hasta 2 extensiones de audio, tiene salida para central de alarma, entrada para sensor magnético y alarma anti-rotura, garantizando la confiabilidad y seguridad del producto.

## Cuidado y seguridad

---

- » Evite exponer el módulo interno a fuertes campos magnéticos, fuertes impactos físicos, salpicaduras de agua u otros líquidos, luz solar directa o reflejos intensos.
- » No conecte el portero en un enchufe con otros aparatos, esto puede sobrecargar la red eléctrica y causar cortocircuito, utilice un enchufe individual.
- » No instale el portero cerca de amoníaco o gases nocivos.
- » No desmonte el producto, hay riesgo de descarga eléctrica. En caso de defecto, contacte una asistencia técnica autorizada.
- » No utilice detergente u otro producto químico para limpiar el portero.
- » Tenga cuidado al pasar el cableado. Evite las fuentes de ruido electromagnético como motores eléctricos, cercas eléctricas, etc.
- » No instale el módulo interno o el módulo externo cerca de fuentes de ruido acústico intenso. Esto puede perjudicar la comunicación de voz entre el módulo interno y el módulo externo.
- » Realice la instalación de este producto con la red eléctrica desenergizada.
- » LGPD - Ley General de Protección de Datos Personales: este producto no procesa ningún dato personal.

# 1. Especificaciones técnicas

## 1.1. Módulo externo

Audio	Entrada de audio	Micrófono integrado
	Salida de audio	Altavoz integrado
	Audio bidireccional	Manos libres full duplex
General	Alimentación	100-240 Vca – 50-60 Hz 15 Vcc/1A (fuente externa)
	Consumo	Reposo $\leq 1,5$ W / Uso $\leq 6$ W
	Ambiente de operación	Temperatura $-10$ °C + $60$ °C Humedad 10 ~ 90% RH
	Dimensiones (L x A x P)	107 x 159,8 x 53,6 mm
	Peso	255 g
	Conexiones	Extensiones (módulos internos)
Cerradura eléctrica		12 V/1 A
Relé (NA y NF)		Máx. 24 V/1 A
Sensor de apertura		1 (solamente con cable)
Zona para alarma		1 (solamente con cable)

## 1.2. Módulo interno

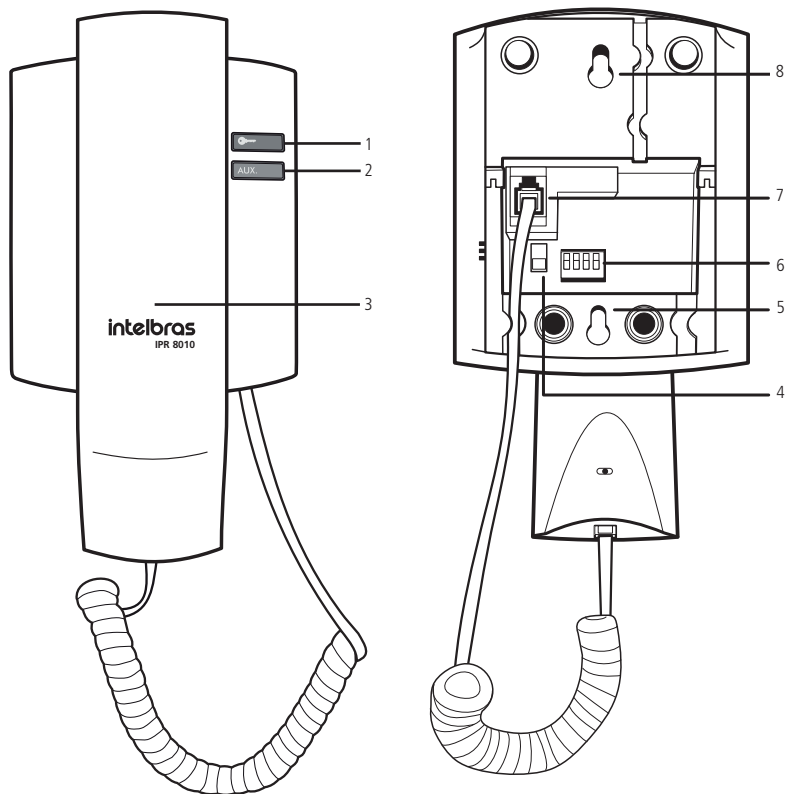
Audio	Entrada de audio	Micrófono integrado
	Salida de audio	Altavoz integrado
	Audio bidireccional	Full duplex (monófono)
General	Alimentación	6 Vcc (a partir del externo)
	Consumo	Uso $\leq 0,5$ W / Ring $\leq 1,5$ W
General	Ambiente de operación	Temperatura $-10$ °C + $60$ °C Humedad 10 ~ 90% RH
	Dimensiones (L x A x P)	105,3 x 189 x 55 mm
	Peso	216 g



# 2. Características

- » Abre hasta 2 cerraduras: eléctrica (12 V) y relé (NA o NF). Es posible liberar el acceso de la puerta individual y de la puerta de garaje con un solo producto.
- » Fuente interna full range 100 a 240 Vac/50-60 Hz (automático) en el módulo externo.
- » Instalación con sólo 2 cables entre módulo externo y módulo interno.
- » Compatible con hasta 3 módulos internos (extensiones).
- » Accionamiento de cerradura por botonera.
- » Entrada para sensor magnético con cable: si el visitante deja la puerta abierta, los módulos internos y externos emitirán una alerta sonora de aviso.
- » Interfaz con central de alarma: el módulo externo puede instalarse en una zona con cable de su central.
- » Sensor tamper: una alarma se acciona si el módulo externo es violado.

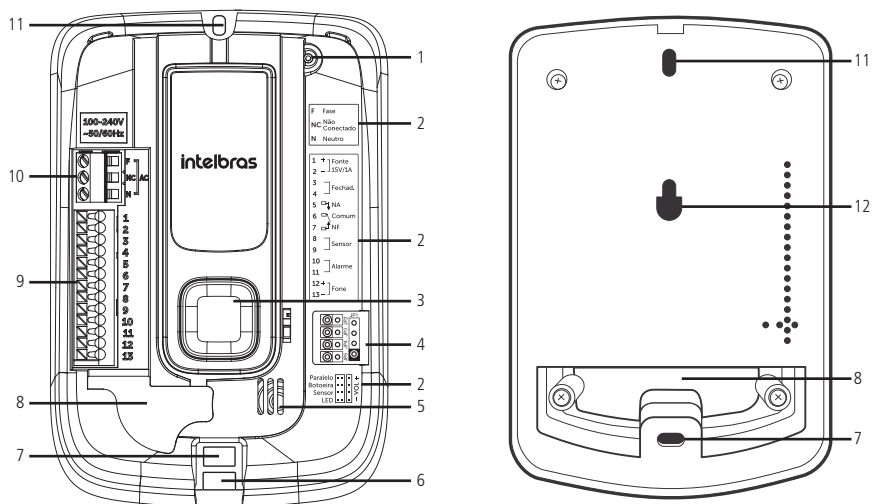
## 3. Producto

### Módulo interno



1. Tecla LLAVE - 
2. Tecla AUX - 
3. Auricular
4. Llave de selección de volumen de timbre
5. Fijación inferior
6. Conector de entrada/salida para módulo externo y extensiones
7. Plug para conexión del cable espiral
8. Fijación superior

## Módulo externo



1. Micrófono
2. Leyenda de Instalación/Configuración
3. Tecla Timbre
4. Jumpers de configuración
5. Altavoz
6. Fijación de la tapa Frontal/Sombrero
7. Fijación inferior
8. Paso de cables
9. Conector de entrada/salida de periféricos
10. Conector de entrada 100-240 Vac
11. Fijación superior
12. Fijación central para caja 4x2

## 4. Instalación

### 4.1. Cables/distancia

Seleccione el cable correcto para su instalación de acuerdo con el siguiente cuadro, basado en la distancia entre el módulo interno y externo:

Utilice cables homologados de cobre			
Cableado	AWG	Cable sugerido	Distancia
0,4 mm	26	CCI-40	30 m
0,5 mm	24	UTP Cat 5e	50 m
1 mm <sup>2</sup>	17	cabo 1,0	100 m
1,5 mm <sup>2</sup>	15	cabo 1,5	300 m

**Importante:** para instalar el portero automático con cable UTP, recomendamos utilizar cables homologados por Anatel, utilizados en instalaciones de red. Como referencia, un cable homologado debe tener una impedancia de aproximadamente 10Ω por cada 100 metros de cable.

Si desea instalar una botonera, la distancia y el ancho de los cables es la misma del cuadro anterior. Para alimentación 100- 240 Vac utilice cables de calibre 1,5 mm<sup>2</sup> a cualquier distancia. Si desea instalar la fuente externa para alimentación del módulo externo, siga la distancia y el ancho de los cables de acuerdo con el cuadro a seguir:

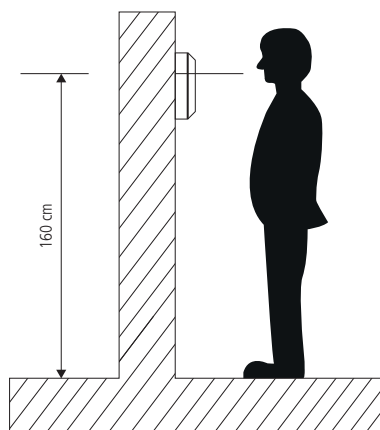
Instalación con cable flexible calibre (mm <sup>2</sup> )	Distancia entre fuente externa y módulo externo (metros)
1	25
1,5	50

Entre el módulo externo y la cerradura utilice el cable flexible de ancho de 1,5 mm<sup>2</sup> para una distancia de hasta 50 m.

**Importante:** no utilice cables con un calibre superior a 1,5 mm<sup>2</sup> junto a los conectores del producto.

### 4.2. Fijación

Al fijar/instalar el producto en la pared, verifique la altura ideal de instalación para evitar afectar la comunicación del producto. La altura media de instalación del producto es de 160 cm.



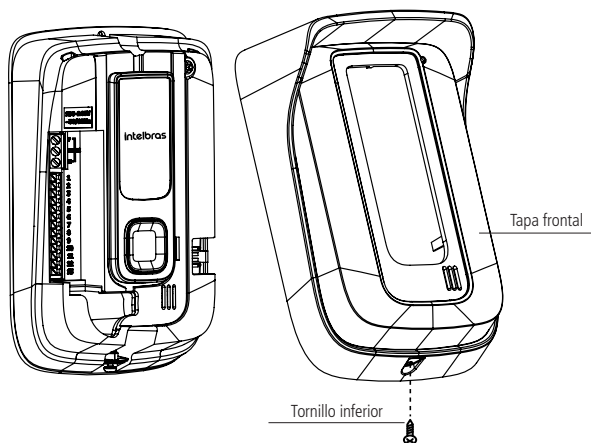
#### Cuidados durante la instalación

- » Inserte todos los cables de la instalación por el paso de cables del módulo externo antes de fijarlo a la pared.
- » Tenga disponible un destornillador para facilitar la instalación de los cables en los conectores del IPR 8010 (conectores de presión y tornillos).
- » Para evitar accidentes, conecte el cable de CA por último. Haga la instalación con la red AC desenergizada.

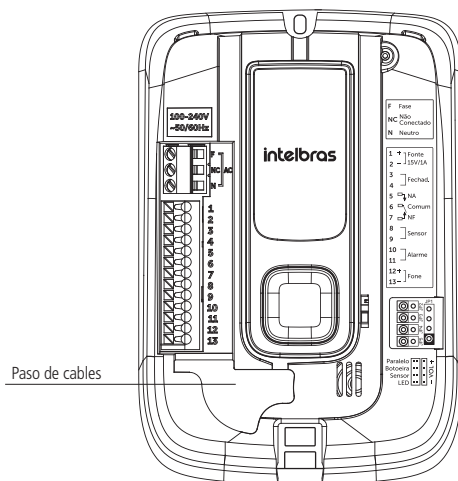
## Módulo externo

Para fijar el módulo externo en la pared, siga el procedimiento:

1. Retire el tornillo inferior y retire la tapa frontal;

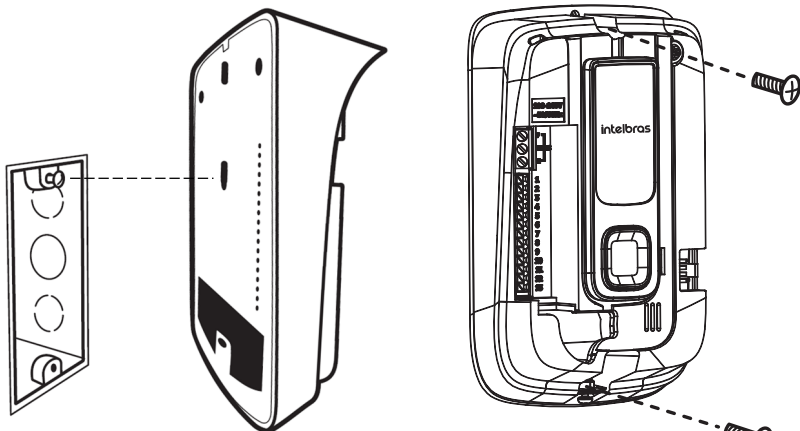


2. Pase los cables por el paso de cables;



3. La fijación del módulo externo puede realizarse de dos formas:

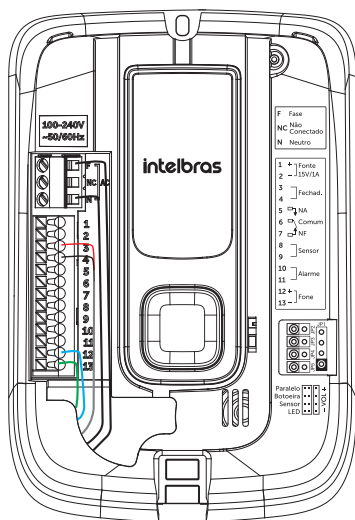
- » Para caja 4x2: fije el tornillo en la parte superior de la caja 4x2 y, a continuación, encaje la cavidad posterior central del módulo externo en el tornillo deslizándolo desde arriba hacia abajo.
- » En pared: haga una marca del tornillo superior e inferior en la pared (utilice el módulo externo como guía). Con un taladro haga orificios en los lugares marcados y, a continuación, inserte los tacos, los tornillos y fije el módulo externo.



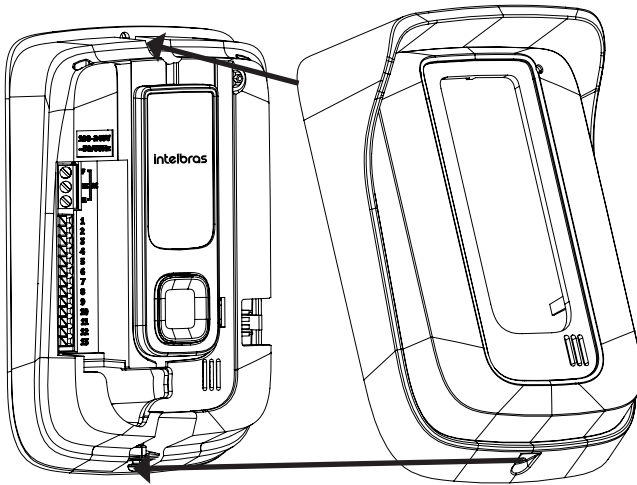
Instalación en caja 4x2

Instalación directa en pared

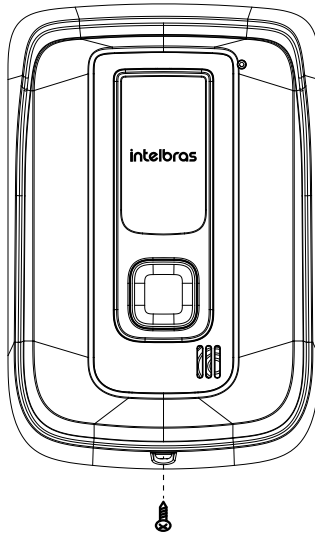
4. Instale los cables en los conectores del producto. Observe la configuración de este conector en el tema Conexión de los cables. En este instante, haga la configuración de los puentes, si es necesario. Consulte el tópico *Configuración de los jumpers*;



5. Encaje primero la parte superior de la tapa frontal del IPR 8010 de manera inclinada, después encaje la parte inferior;



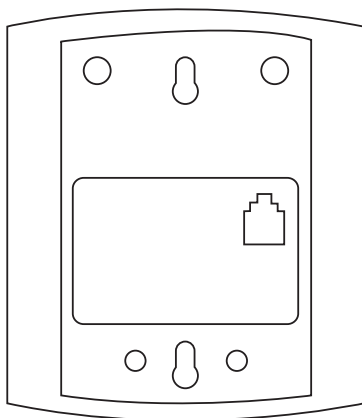
6. Atornille la tapa en el lugar indicado como en la figura siguiente.



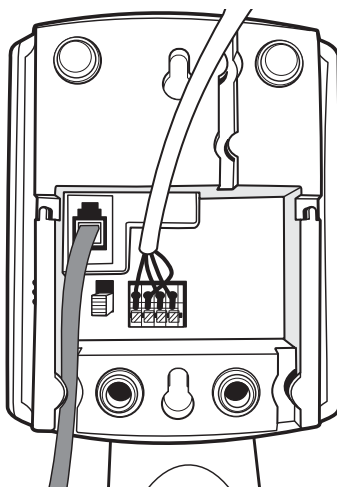
## Módulo interno

Para fijar el módulo interno en la pared siga el procedimiento:

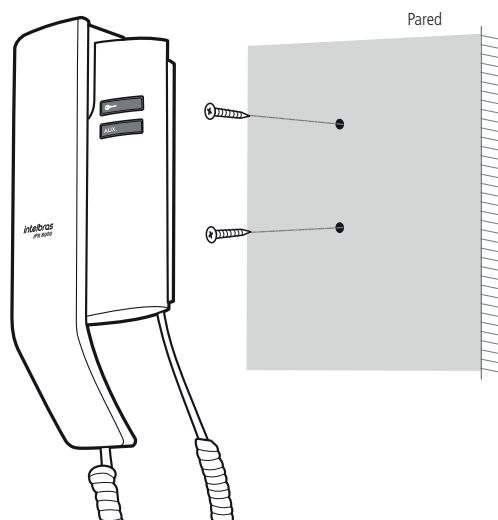
1. Fije la plantilla del módulo en la pared y marque los orificios. La plantilla de fijación debe ser separado de la guía que está dentro del embalaje del producto;



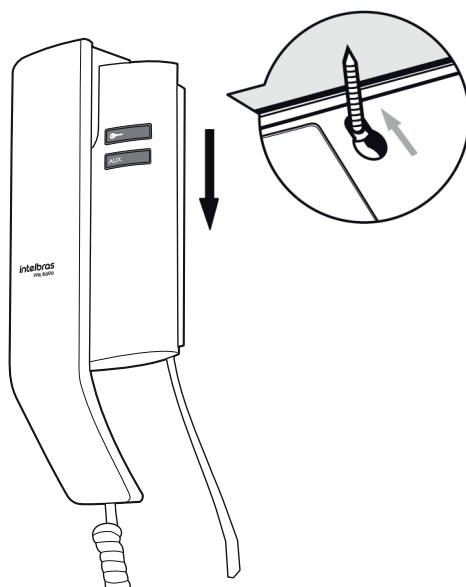
2. Perfore la pared con una broca apropiada. Los tarugos y los tornillos que acompañan al producto tienen 6 mm de diámetro;
3. Conecte los cables de instalación;



4. Enganche el módulo interno en los tornillos fijados en la pared;

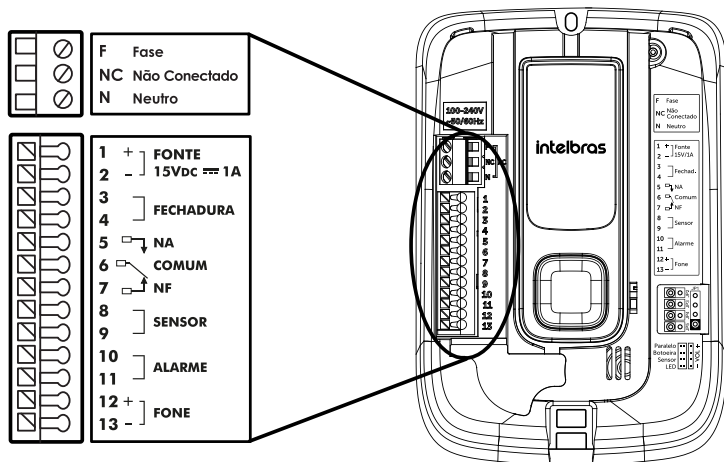


5. Desplace el módulo interno hacia abajo hasta que encaje.



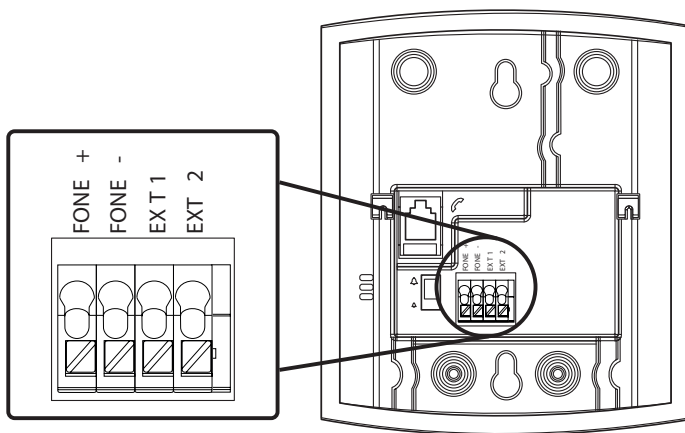
## 4.3. Conexión de los cables

### Módulo externo



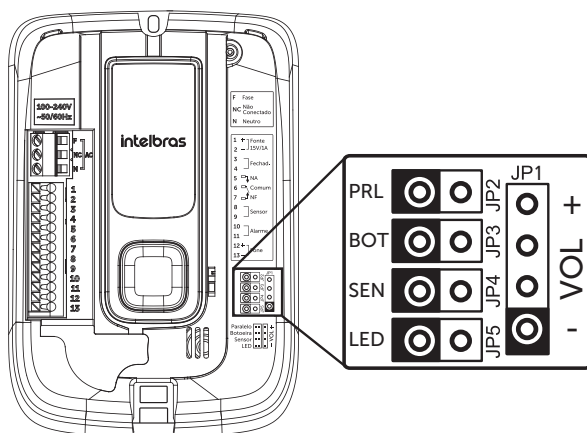
Módulo externo

Terminal	Descripción	Observación
F NC N	Fase Não Conectado Neutro	Conexión con la red eléctrica <b>Obs.:</b> cuando el producto se instala con alimentación de CA, no conecte una fuente externa al producto.
1 + 2 -	FONTE 15Vdc 1A	Entrada con polaridad <b>Obs.:</b> cuando utilice fuente externa para alimentación del producto, no conecte la entrada de CA.
3 4	FECHADURA	Salida para cerradura eléctrica (12 V/1 A). Salida sin polaridad
5 6 7	NA COMUM NF	Salida relé (NA y NF). Utilizada para comandar, por ejemplo, un portón de garaje. Máximo 24 V/1 A
8 9	SENSOR	Entrada para sensor magnético con cable. Utilizado para indicar la apertura de una puerta y/o puerta electrónica, por ejemplo. Entrada sin polaridad
10 11	ALARME	Salida para central de alarma. Cuando se conecta a una zona de la central de alarma, posibilita su accionamiento cuando hay una violación del módulo externo. Salida sin polaridad
12 + 13 -	FONE	Salida para conexión con los módulos internos. Puede conectar hasta 3 extensiones (ver tema Extensiones). Conecte la salida AURICULAR + a la entrada AURICULAR + de los módulos internos, y salida AURICULAR - a la entrada AURICULAR - de los módulos internos. Salida <b>con</b> polaridad



Pino	Descripción	Observación
FONE + FONE -	Conexión con el módulo externo. Conecte la salida AURICULAR + del módulo externo a la entrada AURICULAR + del módulo interno, y salida AURICULAR - del módulo externo a la entrada AURICULAR - del módulo interno.	Entrada <b>con</b> polaridad
EXT 1 EXT 2	Conexión a las extensiones (módulos internos). Conecte la salida EXT1 a la entrada EXT1 de la extensión y salida EXT2 a la entrada EXT2 de la extensión. Para más detalles, consulte el ítem Extensiones de este manual.	Entrada <b>con</b> polaridad

#### 4.4. Configuración de los jumpers

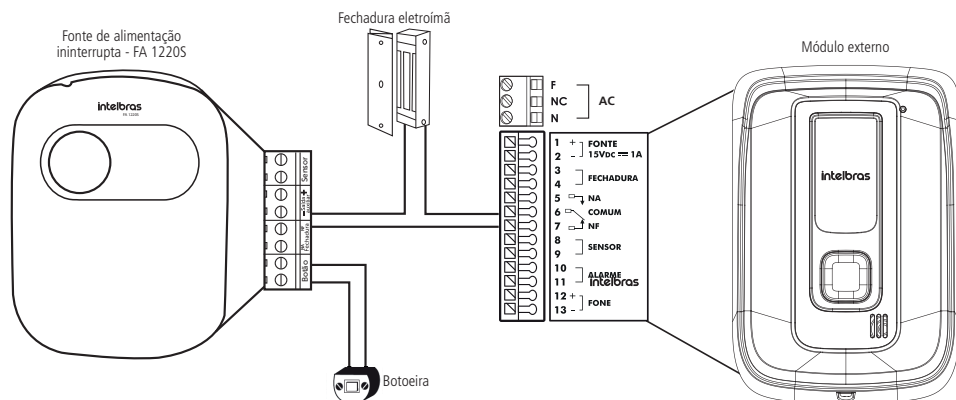




## 4.6. Instalación de cerradura-electroimán

Para realizar la instalación de una cerradura-electroimán, es necesario adquirir una fuente de alimentación ininterrumpida y una botonera.

Conecte a la fuente de alimentación ininterrumpida la cerradura-electroimán, el módulo externo y la botonera de la forma siguiente:



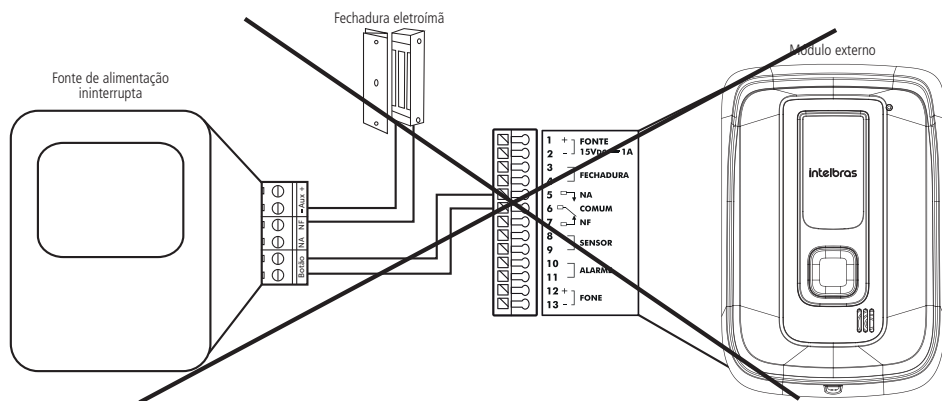
Después de la instalación, conecte la fuente de alimentación ininterrumpida en la red de AC.

**Atención:** es muy importante que la fuente de alimentación ininterrumpida posea una batería interna que garantice el accionamiento de la cerradura en caso de una eventual falta de energía.

### Funcionamiento

Siempre que el usuario desee abrir la cerradura-electroimán basta presionar la botonera o accionar la cerradura a través del control remoto (cuando la fuente de alimentación ininterrumpida permita la instalación de éste). Para accionar la cerradura a través del portero, basta abrir comunicación y presionar la tecla **AUX.**

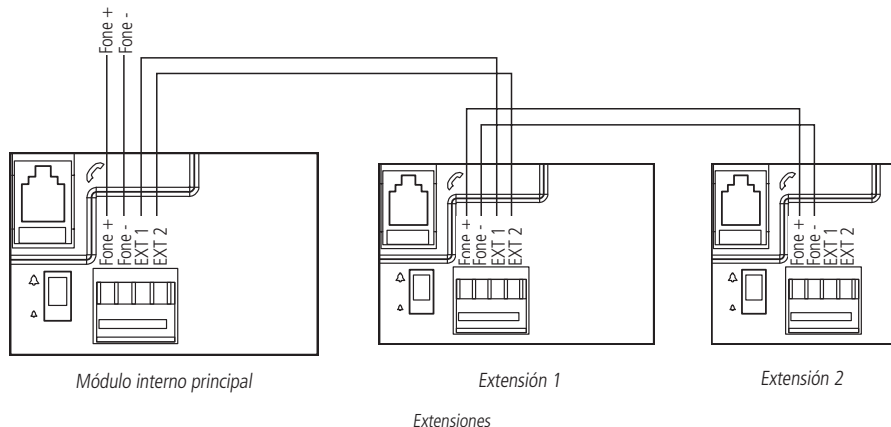
**Atención:** NO instale la cerradura-electroimán de la siguiente forma:



Escenario incorrecto

## 4.7. Extensiones

El IPR 8010 permite la instalación de un módulo interior principal y hasta dos extensiones de audio adicionales, como se muestra en el ejemplo a continuación. Si desea instalar más de un módulo interior, puede conectarlo al módulo exterior o al módulo interior más cercano, según lo que le resulte más conveniente. Consulte a continuación las instrucciones de conexión:



Siga el tópico *Fijación > Módulo interno* para fijar su extensión a la pared.

**Importante:** sólo adquiera la extensión modelo IPR 8000IN. El IPR 8010 no es compatible con otros modelos de interfono disponibles en el mercado.

## 4.8. Botonera<sup>1</sup>

El IPR 8010 permite la instalación de una botonera NA (normalmente abierta) para el accionamiento de las cerraduras.

Para instalar la botonera basta con conectarla directamente en cualquier punto de la extensión del cable que conecta los módulos, interno y externo, entre terminales FONE + y FONE -. No hay polaridad en la instalación de la botonera.

Para accionar la cerradura eléctrica 12 V a través de la botonera, asegúrese de que el jumper BOT esté conectado al módulo externo. Para accionar el relé a través de la botonera, retire el jumper BOT.

<sup>1</sup> Función adicional. El producto no depende de esta función para su pleno funcionamiento. La botonera no se suministra con el producto. Adquiera la botonera por separado.

## 4.9. Sensor de apertura<sup>2</sup>

El IPR 8010 permite la instalación de sensores de apertura con cable para indicación de apertura de puerta (utilice sensores de tipo (NA) Normalmente Abierto).

Para instalar el sensor basta con conectarlo a los terminales SENSOR del módulo externo. Asegúrese también de remover el puente SEN del módulo externo para habilitar esta función.

Cuando está habilitado, ambos módulos internos y externos sonarán 2 bips cortos 4 segundos después de abrir la puerta/portón.

<sup>2</sup> Función adicional. El producto no depende de esta función para su pleno funcionamiento. El sensor de apertura no se suministra con el producto. Adquiere el sensor de apertura por separado.

## 4.10. Zona con cable (alarma)<sup>3</sup>

El IPR 8010 se puede conectar a una central de alarma como una zona con cable. Esta función permite el disparo de la central de alarma cuando el módulo externo sea violado.

Para utilizar esta función, utilice 1 par de cables para conectar los terminales ALARMA a una zona con cable de su central de alarma. En el caso de una violación del módulo externo, su central será accionada.

**Importante:** verifique en el manual de su central de alarma la necesidad de realizar alguna configuración para el pleno funcionamiento de esta función.

<sup>3</sup> Función adicional. El producto no depende de esta función para su pleno funcionamiento. La central de alarma no se suministra con el producto. Adquiere la central de alarma por separado.

## 5. Operación

---



### 5.1. Conversar

Cuando un visitante presione la tecla de timbre del módulo externo, el módulo interno suena un tono de llamada (ring). Para conversar basta con retirar el auricular de la base en cualquier momento. Converse cuanto quiera, no hay límite de tiempo de conversación. Cuando haya terminado, vuelva el auricular a la base.



**Obs.:** no es posible programar el número de tonos, el timbre sonará a medida que la tecla de timbre se esté presionando.

### 5.2. Accionar las cerraduras

Para accionar la cerradura eléctrica, siga el procedimiento:

1. Retire el auricular del gancho para entrar en comunicación con el módulo externo;
2. Presione la tecla  del módulo interno durante 1 segundo;
3. La cerradura eléctrica 12 V será accionada. Al soltar la tecla  usted oír 2 bips largos, que señalan la apertura de la cerradura. Si no escucha estos 2 bips, vuelva al paso 1 y repita esta operación.

Para accionar la salida de relé (NA y NF), siga el procedimiento:

1. Retire el auricular del gancho para entrar en comunicación con el módulo externo;
2. Presione la tecla  del módulo interno. Para el accionamiento de portones de garaje, 1 segundo es suficiente;
3. La salida de relé (NA y NF) se activará. Al soltar la tecla  usted oír 2 bips largos, que señalan el accionamiento del relé. Si no escucha estos 2 bips, vuelva al paso 1 y repita esta operación.



### 5.3. Sistema antiviolación (tamper)

El módulo externo dispone de un dispositivo antiviolación llamado Tamper.

Si el frontal del módulo externo es removido después de su instalación, tanto el módulo interno como el externo sonarán el tono de timbre sin interrupción. Esta señal sonora puede ser inhibida en las siguientes ocasiones:

1. Al encajar el frontal del cuerpo del módulo externo de nuevo;
2. Al presionar cualquier tecla del módulo interno con el auricular fuera de la base. En este caso, ambos módulos externos e internos pararán la señal de alerta. El usuario, sin embargo, no podrá activar ninguna de las dos salidas y ninguna conexión podrá ser iniciada por el módulo externo hasta que el frontal sea nuevamente cerrado. Después del cierre del módulo externo, el producto volverá a funcionar normalmente, siempre que el vandalismo ocurrido no lo haya dañado.

## 6. Dudas frecuentes

Duda	Solución
¿Puedo utilizar el portero IPR 8010 junto a las centrales PABX o centrales de condominio?	No. El IPR 8010 no debe interconectarse a las centrales PABX/condominio. Este producto ha sido desarrollado para funcionar punto a punto con el módulo interno IPR 8000IN.
¿El producto acciona dos cerraduras por separado?	Sí. El portero acciona la cerradura 12 V y la salida relé por separado. Así usted puede accionar la puerta social con la tecla  y el portón de garaje con la tecla  .
Sólo tengo una cerradura instalada en mi casa. ¿Puedo utilizar ambas teclas para activar la misma cerradura?	Sí. Cuando usted tiene solamente una cerradura instalada en su casa es conveniente quitar el jumper JP2 (PRL) - Accionamiento paralelo. De esta manera, ambas teclas del módulo interno accionan la misma cerradura.
Tengo una cerradura de 12 V de otra marca. ¿Puedo instalarla con el IPR 8010?	Sí. El IPR 8010 es compatible con cualquier cierre/cerradura 12 V de cualquier marca existente en el mercado.
¿Puedo instalar la salida de relé en cualquier portón electrónico?	Sí. Asegúrese de que junto al manual de su central de mando de portón electrónica que esta tiene entrada para botonera. El relé debe conectarse a la entrada de botonera de las centrales de mando de portón electrónica.
¿Puedo instalar dos módulos externos en el mismo sistema?	No. El IPR 8010 permite la instalación de un módulo externo.
El IPR 8010 es compatible con el videoportero IV7000 de Intelbras?	No. El IPR 8010 sólo es compatible con la línea IPR 8000 de Intelbras.
¿Puedo instalar una botonera para abrir mi cerradura?	Sí. Instale una botonera NA (normalmente abierta) entre los terminales <i>FONE+</i> y <i>FONE-</i> . Para accionar la cerradura 12 V al accionar la botonera, mantenga el puente JP3 (BOT) cerrado. Para accionar el relé a través de la botonera, retire el jumper JP3.
¿Puedo alimentar el producto a través del módulo interno?	No. La alimentación del IPR 8010 debe realizarse en el módulo externo.
¿Puedo instalar otros módulos internos de otras marcas con mi IPR 8010?	No. Utilice siempre el modelo IPR 8000 IN en la instalación de extensiones.
Cuando presione la tecla de timbre, ¿cuántos tonos escucharé desde el módulo interno?	El IPR 8010 sonará un tono de timbre por el mismo período que la tecla del módulo externo se presione.
¿La fuente externa viene con el producto?	No. Sin embargo, el producto contiene una fuente interna full range 100-240 Vac 50-60 Hz. Se es de su preferencia adquiera una fuente DC 15 Vcc/1 A.
¿Cuál es la distancia máxima entre módulo interno y módulo externo? ¿Qué cable debo utilizar?	La distancia máxima entre módulo externo y módulo interno es de 300 metros. Compruebe en el tema Cable/distancia de este manual el cable adecuado para su instalación.
¿Puedo instalar una lámpara 110 o 220 V en la salida de relé?	No. La especificación máxima de la salida de relé es 24 V/1 A. Contrate un profesional habilitado para realizar dicha instalación.

# Póliza de garantía

Importado por:

## **Intelbras S/A - Industria de Telecomunicación Electrónica Brasileña**

Rodovia SC 281, km 4,5 – Sertão do Maruim – São José/SC – Brasil – 88122-001 – CNPJ 82.901.000/0014-41  
soporte@intelbras.com | www.intelbras.com.br | www.intelbras.com/es

Industria de Telecomunicación Electrónica Brasileña S/A, se compromete a reparar o cambiar las piezas y componentes defectuosos del producto, incluyendo la mano de obra, o bien, el producto entero por un período de 1 año (3 meses por norma y 9 meses adicionales otorgados por el fabricante) a partir de la fecha de compra. Para hacer efectiva esta garantía, solamente deberá presentarse el producto en el Centro de Servicio, acompañado por: esta póliza debidamente sellada por el establecimiento en donde fue adquirido, o la factura, o el recibo, o el comprobante de compra, en donde consten los datos específicos del producto. Para las ciudades en donde no hay un centro de servicio, deberá solicitarse una recolección mediante el servicio de paquetería asignado por Intelbras, sin ningún costo adicional para el consumidor. El aparato defectuoso debe ser revisado en nuestro Centro de Servicio para evaluación y eventual cambio o reparación. Para instrucciones del envío o recolección favor comunicarse al Centro de Servicio:

El tiempo de reparación en ningún caso será mayor de 30 días naturales contados a partir de la fecha de recepción del producto en el Centro de Servicio.

ESTA GARANTÍA NO ES VÁLIDA EN LOS SIGUIENTES CASOS:

- a. Cuando el producto ha sido utilizado en condiciones distintas a las normales.
- b. Cuando el producto no ha sido instalado o utilizado de acuerdo con el Manual de Usuario proporcionado junto con el mismo.
- c. Cuando el producto ha sido alterado o reparado por personas no autorizadas por Industria de Telecomunicación Electrónica Brasileña.
- d. Cuando el producto ha sufrido algún daño causado por: accidentes, siniestros, fenómenos naturales (rayos, inundaciones, derrumbes, etc.), humedad, variaciones de voltaje en la red eléctrica, influencia de naturaleza química, electromagnética, eléctrica o animal (insectos, etc.).
- e. Cuando el número de serie ha sido alterado.

Con cualquier Distribuidor Autorizado, o en el Centro de Servicio podrá adquirir las partes, componentes, consumibles y accesorios.

### **Datos del producto y distribuidor.**

Producto:

Colonia:

Marca:

C.P.:

Modelo:

Estado:

Número de serie:

Tipo y número de comprobante de compra:

Distribuidor:

Fecha de compra:

Calle y número:

Sello:

# Término de garantía

Queda expreso que esta garantía contractual es entregada mediante a las siguientes condiciones:

Nombre del cliente:

Firma del cliente:

Nº de la nota fiscal:

Fecha de la compra:

Modelo:

Nº de serie:

Revendedor:

1. Todas las partes, piezas y componentes del producto están garantizados contra eventuales vicios de fabricación, que puedan presentarse, por el plazo de 1 (un) año, siendo 3 (tres) meses de garantía legal más 9 (nueve) meses de garantía contractual, contados a partir de la fecha de la compra del producto por el Señor Consumidor, conforme consta en la factura de compra del producto, que es parte integrante de este Término en todo el territorio nacional. Esta garantía contractual comprende el cambio gratuito de partes, piezas y componentes que presentan vicio de fabricación, incluyendo los gastos con la mano de obra utilizada en esta reparación. En el caso que no sea constatado vicio de fabricación, y si vicio(s) proveniente(s) de uso inadecuado, el Señor Consumidor será responsable de estos gastos.
2. La instalación del producto debe ser hecha de acuerdo con el Manual del Producto y/o Guía de Instalación. En el caso que su producto necesite la instalación y configuración por un técnico capacitado, busque a un profesional idóneo y especializado, siendo que los costos de estos servicios no están incluidos en el valor del producto.
3. Constatado el vicio, el Señor Consumidor deberá inmediatamente comunicarse con el Servicio Autorizado más cercano que conste en la relación ofrecida en el sitio [www.intelbras.com](http://www.intelbras.com), pues que exclusivamente estos están autorizados a examinar y sanar el defecto durante el plazo de garantía aquí previsto. Si esto no es respetado, esta garantía perderá su validez, ya que estará caracterizada la violación del producto.
4. En la eventualidad que el Señor Consumidor solicite atención domiciliaria, deberá enviarse al Servicio Autorizado más cercano para consulta de la tasa de visita técnica. En el caso sea constatada la necesidad de la retirada del producto, los gastos derivados, como las de transporte y seguridad de ida y vuelta del producto, quedan bajo la responsabilidad del Señor Consumidor.
5. La garantía perderá totalmente su validez en la ocurrencia de cualesquiera de las hipótesis a continuación: a) si el vicio no es de fabricación, pero si causado por el Señor Consumidor o por terceros extraños al fabricante; b) si los daños al producto son oriundos de accidentes, siniestros, agentes de la naturaleza (rayos, inundaciones, desprendimientos, etc.), humedad, tensión en la red eléctrica (sobretensión provocada por accidentes o fluctuaciones excesivas en la red), instalación/uso en desacuerdo con el manual del usuario o derivados del desgaste natural de las partes, piezas y componentes; c) si el producto ha sufrido influencia de naturaleza química, electromagnética, eléctrica o animal (insectos, etc.); d) si el número de serie del producto ha sido adulterado o rayado; e) si el aparato ha sido violado.
6. Esta garantía no cubre la pérdida de datos, por lo tanto, se recomienda, si es el caso específicamente del producto, que el Consumidor haga una copia de seguridad regularmente de los datos que constan en el producto.
7. Intelbras no se hace responsable por la instalación de este producto, y también por eventuales intentos de fraudes y/o sabotajes en sus productos. Se recomienda que el Señor Consumidor mantenga las actualizaciones del software y aplicaciones utilizadas en día, si es el caso, así como las protecciones de red necesarias para protección contra invasiones (hackers). El equipamiento está garantizado contra vicios dentro de sus condiciones normales de uso, siendo importante que se tenga consciencia de que, por ser un equipamiento electrónico, no está libre de fraudes y violaciones que puedan interferir en su correcto funcionamiento.
8. Deseche adecuadamente su producto después de su vida útil: entréguelo en los puntos de recolección de productos eléctricos y electrónicos, en un centro de asistencia técnica autorizado Intelbras o consulte nuestro sitio web [www.intelbras.com.br](http://www.intelbras.com.br) y soporte@intelbras.com o (48) 2106-0006 o 0800 7042767 para más información.

Siendo estas las condiciones de este Término de Garantía complementaria, Intelbras S/A se reserva el derecho de alterar las características generales, técnicas y estéticas de sus productos sin previo aviso.

Todas las imágenes de este manual son ilustrativas.

# intelbras

**PRODUZIDO NO  
POLO INDUSTRIAL  
DE MANAUS**



**CONHEÇA A AMAZÔNIA**



*fale com a gente / hable con nosotros*

## **Brasil**

**Suporte a clientes:**  (48) 2106 0006

**Fórum:** [forum.intelbras.com.br](http://forum.intelbras.com.br)

**Suporte via chat:** [chat.apps.intelbras.com.br](http://chat.apps.intelbras.com.br)

**Suporte via e-mail:** [suporte@intelbras.com.br](mailto:suporte@intelbras.com.br)

**SAC / Onde comprar? / Quem instala? :** 0800 7042767

## **Otros países**

[soporte@intelbras.com](mailto:soporte@intelbras.com)

Produzido por: / Producido por: Intelbras S/A – Indústria de Telecomunicação Eletrônica Brasileira  
Av. Tefé, 3105 – Japiim – Manaus/AM – 69078-000 – CNPJ 82.901.000/0015-22  
IE (SEFAZ-AM): 06.200.633-9 – [www.intelbras.com.br](http://www.intelbras.com.br) | [www.intelbras.com/es](http://www.intelbras.com/es)

01.26  
Indústria brasileira  
Fabricado em Brasil