



# Guia de instalação

**MSI200**



## **MSI200**

### **Mouse sem fio**

Parabéns, você acaba de adquirir um produto com a qualidade e segurança Intelbras.

O MSI200 é um produto confortável, portátil, com conexão Plug & Play e comunicação sem fio confiável de 2,4 GHz.

Para garantir o melhor desempenho e segurança, por favor, leia as instruções contidas neste documento cuidadosamente antes de utilizar este produto.



Este equipamento não tem direito à proteção contra interferência prejudicial e não pode causar interferência em sistemas devidamente autorizados.

Este é um produto homologado pela Anatel, o número de homologação se encontra na etiqueta do produto, para consultas acesse o site: <https://www.gov.br/anatel/pt-br>.

# Índice

1. Especificações técnicas	4
2. Características	5
3. Produto	5
4. Requisitos do sistema	6
5. Instalação	7
6. Operação	8
6.1. Funcionamento dos botões e seus comandos	8
6.2. Modo StandBy	8
6.3. Ajuste de DPI e Indicação de bateria fraca	9
6.4. Função Int Connect (duplo pareamento)	9
6.5. Troca de bateria	10
6.6. Perda ou substituição do Dongle	10
7. Orientações de uso	10
8. Dúvidas frequentes	11
9. Descarte de baterias/pilhas, avisos importantes e informações de segurança	12
Termo de garantia	13

# 1. Especificações técnicas

Área de alcance	Até 10m <sup>1</sup>
Bateria inclusa	Sim - 1 x AA - 1,5 V
Consumo máximo	10 mA - 1,5 V
Capacidade da bateria	3000 mAh <sup>2</sup>
Standby	Sim - ~1 min e ~15 min
Retorno do standby	~20s - Movimento ~15 min - Click
Plug & Play	Sim
Click silencioso	Sim
Compatibilidade	Win XP®, Win Vista®, Win RT®, Win 7®, Win 8®, Win 10®, Win 11®, Chrome OS®, Linux®
Botão ligar/desligar	Sim
Conectividade	2,4GHz
Forma de transmissão	FHSS
Dongle	Sim
USB	2.0
Int Connect	Sim - TSI50
Indicação de nível de bateria	Sim - 1 V - LED Vermelho piscante
Material	ABS
Peso	93g (com bateria)
Dimensões (L x A x P)	64 x 104 x 38 mm
Temperatura de trabalho	0° à 40°
Sensor óptico	Vermelho com redução
Resolução	Ajustável - 1000 - 1600 - 2400 DPI
Quantidade de botões	6 (E+D+SCR+DPI+PP+PA)
Scroll	Sim
Superfície	Todas exceto vidro e superfícies translúcidas <sup>3</sup>
Ambidestro	Não
	1x Mouse MSI200;
Conteúdo da embalagem	1x Dongle;
	1x Pilha 1x AA (dentro do produto).

<sup>1</sup> A área de alcance depende diretamente da forma de uso deste produto, sendo esta especificação definida exclusivamente para a condição de linha reta, sem obstáculos e em ambiente controlado.

<sup>2</sup> A pilha Ultra Alcalina que acompanha o produto tem uma capacidade de 3000 mAh. O tempo de bateria depende diretamente da forma de uso deste produto, sendo esta especificação baseada exclusivamente em ambiente de escritório. Ou seja, com estimativa de uso de 5 dias por semana, uso contínuo de 2 horas ao dia, sendo o dispositivo desligado fora deste período e tempo de standby (quando aplicável). Além disso, esta especificação pode variar de acordo com as condições de seu computador, sua forma de uso, da marca e tecnologia empregada na bateria. Recomenda-se utilizar pilhas alcalinas para o melhor desempenho deste dispositivo.

<sup>3</sup> Solicita-se que este produto seja utilizado preferencialmente sobre suporte próprio para mouse e (mouse pad), preferencialmente, em cores únicas e foscas, sob risco de mal funcionamento. Além disso, é importante salientar que este produto não foi projetado para ser utilizado em superfícies translúcidas como vidros ou similares ou refletoras. Tal condição poderá incorrer no total ou parcial não funcionamento.

## 2. Características

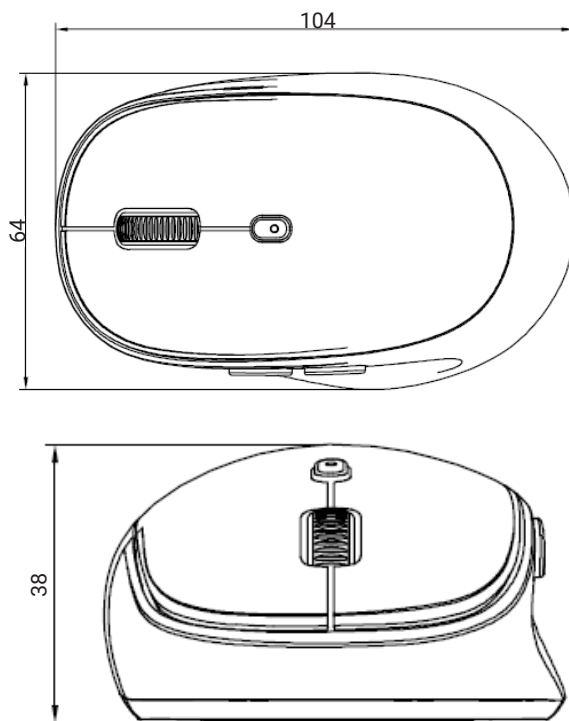
---

- » Click silencioso;
- » Conectividade Plug & Play;
- » Conexão de 2,4 GHz estável via dongle;
- » Produto leve e formato confortável;
- » Tempo de duração de bateria prolongado;
- » Área de cobertura de até 10 m;
- » Modo *Standby*.

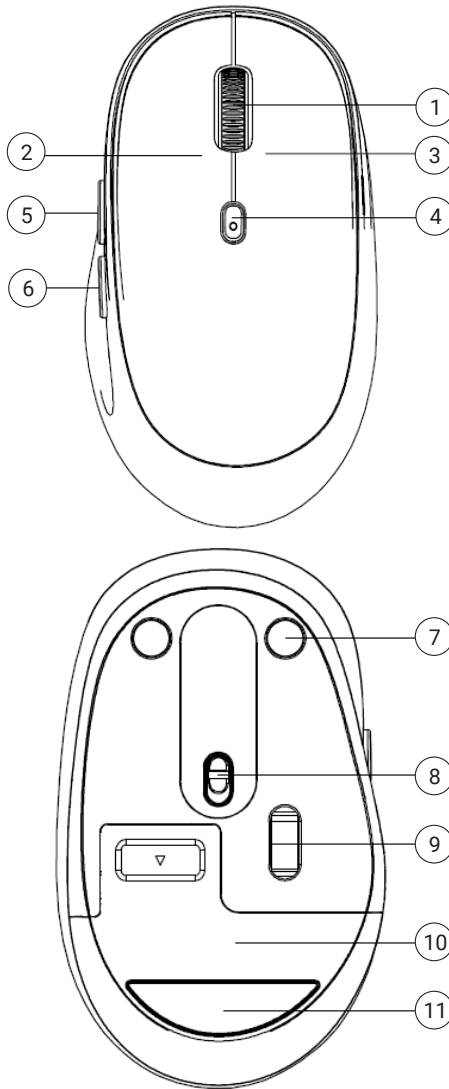
## 3. Produto

---

**Obs.:** as dimensões estão em milímetros (mm).



1. Botão scroll;
2. Botão esquerdo;
3. Botão direito;
4. Ajuste de DPI + Indicação de Nível de Bateria;
5. Próxima Página;
6. Página Anterior;
7. Acabamento deslizante dianteiro;
8. Chave ON/OFF;
9. Sensor óptico;
10. Tampa de alojamento bateria e dongle;
11. Acabamento deslizante traseiro.



## 4. Requisitos do sistema

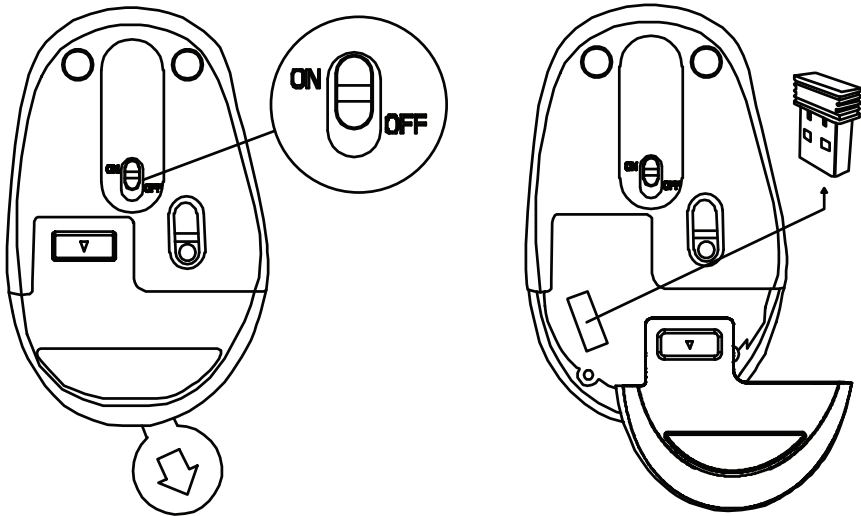
Computador tipo Notebook ou Desktop com porta USB 2.0 e sistema operacional recomendado: Win XP®, Win Vista®, Win RT®, Win 7®, Win 8®, Win 10®, Win 11®, Chrome OS® e Linux®.

**Obs.:** o MSI200 não foi projetado e não apresenta compatibilidade para ser utilizado em dispositivos móveis, como telefones celulares e tablets. Além disso, pode apresentar instabilidade de funcionamento ou incompatibilidade com produtos do tipo Smart TVs ou Smart Box.

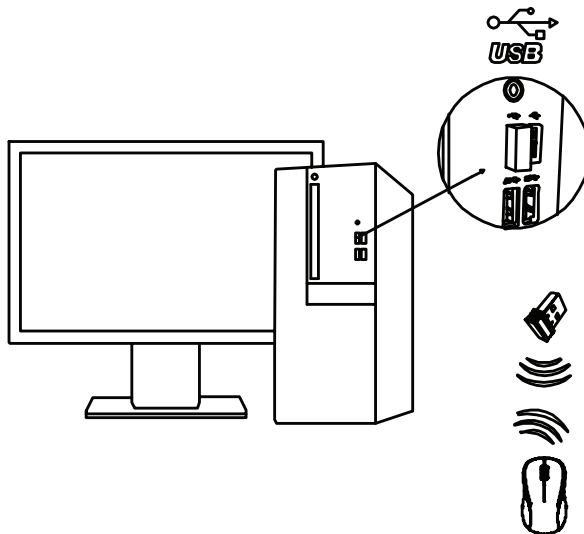
## 5. Instalação

Para a instalação deste produto, siga os seguintes passos:

1. Retire a proteção de contato da bateria puxando-a na direção indicada.
2. Ligue o produto colocando a chave ON/OFF na posição ON.
3. Remova o dongle do alojamento.



4. Instale o dongle do MSI200 em uma das portas USB 2.0 do seu computador desktop ou notebook.





5. Acompanhe através do seu sistema operacional o reconhecimento do Adaptador 2,4 GHz, os avisos sonoros, aguarde alguns segundos e pronto, seu MSI200 estará instalado e pronto para ser usado.

## 6. Operação

### 6.1. Funcionamento dos botões e seus comandos

Os botões e seus respectivos comandos, são:

Botão	Comando
Botão esquerdo do mouse	Este botão seleciona, ativa, pressiona botões, e assim por diante.
Botão do meio do mouse (scroll)	Este botão aciona o modo texto e pode ser utilizado para rolar páginas ou aplicar zoom in ou zoom out.
Botão direito do mouse	Este botão exibe um menu de contexto para o objeto sob o ponteiro.
Botão próxima página	Este botão pode ser usado para retornar entre páginas web, entre outros.
Botão página anterior	Este botão pode ser usado para retornar entre páginas web, entre outros.
Botão de ajuste de DPI	Ao ser pressionado, sequencialmente, este botão ajusta o valor de DPI do produto para 1000-1600-2400.

### 6.2. Modo *StandBy*

O MSI200 entra em modo standby aproximadamente 1min após o usuário parar de usá-lo, neste caso, para o produto despertar deste modo, basta movimentá-lo novamente.

Quando sem uso por mais de 15min, aproximadamente, o MSI200 entra no segundo modo de standby, neste caso, para o produto despertar deste modo, basta clicar em um dos botões.

### 6.3. Ajuste de DPI e Indicação de bateria fraca

Ao pressionar o botão de ajuste de DPI ou a indicação LED vermelho poderá apresentar 3 comportamentos.



Clicks	Efeitos
Primeiro click	Este LED irá piscar brevemente 1x mostrando que o DPI foi definido para 1000
Segundo click	Este LED irá piscar brevemente 2x mostrando que o DPI foi definido para 1600
Terceiro click	Este LED irá piscar brevemente 3x mostrando que o DPI foi definido para 2400

Além das indicações citadas acima, esta indicação vermelha presente no botão de ajuste de DPI é acionada em modo piscante como alerta para a baixa carga da bateria. Neste momento, o funcionamento do produto estará comprometido. Sendo necessário, obrigatoriamente, a troca imediata da bateria.

### 6.4. Função *Int Connect* (duplo pareamento)

O produto MSI200 pode ser configurado para ser utilizado em conjunto com o teclado TSI50 também da Intelbras utilizando apenas um *dongle*.

Considerando que o usuário tem o modelo Intelbras MSI200 e adquiriu o teclado TSI50, o procedimento para o pareamento é:

1. Retire o dongle do produto MSI200 conectado à porta USB 2.0 do seu computador desktops ou notebook (o dongle do produto TSI50 não será necessário neste procedimento, guarde-o para uso individual futuro).
2. Retire o produto TSI50 da embalagem e realize o procedimento de remoção do lacre de bateria.
3. Pressione as teclas (*Esc*) + (*=*) ao mesmo tempo e por 5 segundos. Certifique-se que o LED vermelho  irá ligar e permanecer ligado.
4. Coloque novamente o dongle do MSI200 na porta USB 2.0 do seu computador desktop ou notebook.
5. Observe que neste momento o LED vermelho  irá desligar e que o LED verde 1 irá ligar por alguns segundos.
6. Quando o LED verde 1 desligar, seu teclado TSI50 estará pareado ao mesmo dongle do produto MSI200 podendo ser ambos utilizados normalmente e ao mesmo tempo.

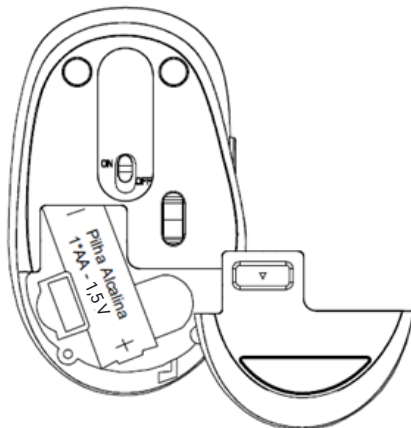
Independente do pareamento destes modelos no modo *Int Connect*, eles continuam pareados com seus dongles originais. Portanto, se for desejo do usuário utilizar estes produtos com seus dongles originais, basta conecta-los a porta USB 2.0 do seu notebook ou desktop que o teclado e o mouse funcionam normalmente sem necessidade de qualquer novo procedimento.

**Obs.:** este procedimento é válido e aplicável apenas para os modelos Intelbras MSI50, MSI55, MSI100 e MSI200. Sendo vedado o pareamento destes produtos com quaisquer outros modelos da Intelbras ou não. Qualquer forma de uso ou pareamento não descrito neste documento, pode ocasionar perda total ou parcial de funcionamento não sendo cobertos pelo atendimento em garantia da Intelbras.

## 6.5. Troca de bateria

Sinais como falha à comandos de movimento ou clicks, podem ser sintomas de bateria fraca. Para realizar sua substituição, vire o produto, coloque a chave na posição OFF, abra a tampa do compartimento da bateria e realize a substituição ficando atento à correta polaridade, conforme mostrado na imagem.

A bateria deve ser do tipo AA de 1,5 V. Dê preferências a baterias alcalinas de marcas confiáveis para garantir o melhor desempenho e segurança de seu produto. Pois pilhas não alcalinas podem não possuir a mesma qualidade/durabilidade de alcalinas.



## 6.6. Perda ou substituição do Dongle

A garantia do produto não cobre a perda do dongle. Caso necessário a compra do Dongle será através da rede autorizada intelbras.

Uma vez adquirido um novo dongle, siga os passos a seguir:

1. Com o mouse ligado (chave na posição ON), vire o mouse e espere o LED vermelho apagar-se.
2. Mantenha pressionado os botões esquerdo, direito e scroll, por aproximadamente 5 segundos, certifique-se que o LED indicador do nível da bateria se mantenha aceso.
3. Após 5 segundos, solte os botões e conecte o dongle em uma porta USB.
4. Após aguardar alguns segundos o mouse também estará pareado ao mesmo dongle podendo ser ambos os produtos utilizados normalmente e ao mesmo tempo.

## 7. Orientações de uso

- » O MSI200 deve ser utilizado, preferencialmente sobre superfícies adequadas, planas estáveis e limpas, sendo mandatório, para melhor desempenho, o uso de mouse pad.
- » A utilização do MSI200 em superfícies inadequadas pode causar danos irreversíveis ao produto esgotamento precoce da bateria.
- » Recomendasse não expor o MSI200 a estresse mecânico desnecessário sob risco de perda total ou parcial de funcionamento.
- » Para garantia de bom desempenho e conexão estável, o MSI200 deve ser utilizado próximo ao aparelho onde for instalado sem objetos próximos que possam comprometer se funcionamento.
- » É vedado a instalação deste produto em HUBS USB, extensores ou através de qualquer outra forma que não descrita neste documento sob pena de total ou parcial perda de funcionamento.
- » O MSI200 não foi projetado para uso em superfícies de vidro ou translúcidas de qualquer natureza.
- » O MSI200 foi projetado e é destinado para uso indoor somente, não sendo permitido sua exposição ao tempo, à ambientes húmidos, à ambientes com altas temperaturas ou à luz solar direta.
- » Mantenha o MSI200 afastados de óleo, produtos químicos, líquidos ou sólidos orgânicos.

- » Recomenda-se manter o MSI200 longe de aparelhos emissores de micro-ondas, sob pena de total ou parcial mal funcionamento.
- » Recomenda-se que o usuário reinicie o seu computador com frequência a fim de evitar mal funcionamento entre as portas USB e o MSI200.
- » Quando não for usado por um período prolongado, é recomendável a retirada da bateria do MSI200 a fim de evitar danos irreversíveis ao produto.
- » Para a limpeza e conservação do produto, recomenda-se pano macio e seco. Se necessário, levemente embebido à álcool (pouquíssima quantidade). Não é permitido, sob qualquer hipótese, o uso de outros produtos químicos mais agressivos. Tal utilização poderá causar reações químicas indesejadas e danos irreversíveis ao MSI200.
- » O MSI200 não foi projetado e não apresenta compatibilidade para ser utilizado em dispositivos móveis, como telefones celulares e tablets. Além disso, pode apresentar instabilidade de funcionamento ou incompatibilidade produtos do tipo Smart TVs ou Smart Box.
- » Não direcione o feixe de luz vermelho diretamente para os olhos ou para objetos refletores.
- » Por segurança, como este produto contém peças e partes pequenas que podem ser engolidas, mantenha-o fora do alcance de crianças.
- » Longos períodos de movimento repetitivo durante a utilização deste produto podem provocar lesões musculares, nervosas ou tendinosas nas mãos, pulsos, ombros, pescoço ou costas. Se sentir dor, dormência, fraqueza, inchaço, ardência, cãibra ou rigidez nessas áreas, consulte um profissional de saúde qualificado. Para informações completas no site da Intelbras na página do produto.
- » Não direcione o feixe de luz vermelha diretamente para os olhos, instrumentos sensíveis ou objetos refletores.
- » Recomenda-se a utilização de pilhas alcalinas, pois pilhas não alcalinas podem não possuir a mesma qualidade/durabilidade de alcalinas.

## 8. Dúvidas frequentes

Dúvida	Solução
O MSI200 não está funcionando...	<ol style="list-style-type: none"> <li>1. Certifique-se de que o mouse esteja ligado (deslize o botão para a posição <i>ON</i>);</li> <li>2. Certifique-se de que o MSI200 esteja à distância operacional (dentro de 10 metros sem obstáculos);</li> <li>3. Certifique-se de que a bateria seja nova e/ou esteja em condições de uso (preferencialmente utilize pilhas alcalinas);</li> <li>4. Certifique-se de verificar se a bateria está colocada corretamente (se a orientação dos polos foi respeitada);</li> <li>5. Certifique-se que a proteção de contato da bateria foi removida totalmente.</li> <li>6. Certifique-se de que o Dongle esteja conectado à porta USB 2.0 do computador corretamente;</li> <li>7. Através do gerenciador de dispositivos do seu sistema operacional, certifique-se que um mouse tenha sido adicionado à lista de <i>Mouses e outros dispositivos apontadores</i>.</li> <li>8. Em caso de mau funcionamento refazer o processo de pareamento do produto com Dongle, conforme descrito no item 6.6. <i>Perda ou substituição do Dongle</i>.</li> <li>9. Caso nenhum dos procedimentos acima tenha ajudado entre em contato com o número do Suporte da Intelbras, localizado na parte inferior do seu produto.</li> </ol>

## 9. Descarte de baterias/pilhas, avisos importantes e informações de segurança

---



Produto com pilha/bateria. Descarte nas autorizadas Intelbras ou em pontos de coleta próprios para este fim. Pode causar risco a saúde humana e meio ambiente. Dúvidas: [www.intelbras.com.br](http://www.intelbras.com.br), [suporte@intelbras.com.br](mailto:suporte@intelbras.com.br) ou (48) 2106-0006 ou 0800 7042767.

---

### **Aviso sobre as baterias!**

Caso sejam substituídas de forma incorreta, as baterias podem apresentar risco de vazamento ou explosão e ferimento pessoal. Caso sejam tratadas de forma indevida, as baterias recarregáveis podem apresentar risco de incêndio ou queima química. Não desmonte ou exponha a materiais condutores, umidade, líquido ou calor acima de 54 °C (130 °F). Não use ou carregue a bateria se houver vazamento ou se estiver descolorada, deformada ou apresentar qualquer anomalia. Não deixe a bateria descarregada ou sem uso por longos períodos de tempo. Não cause curto-circuito. O dispositivo pode conter uma bateria interna recarregável que não é substituível. A vida útil de uma bateria depende do seu uso. Após ultrapassado o seu período de vida útil, descarte a bateria conforme os regulamentos regionais. Se não existirem tais leis ou regulamentos, descarte o dispositivo em uma lixeira destinada a aparelhos eletrônicos. Mantenha a bateria fora do alcance de crianças.

# Termo de garantia

Fica expresso que esta garantia contratual é conferida mediante as seguintes condições:

Nome do cliente:

Assinatura do cliente:

Nº da nota fiscal:

Data da compra:

Modelo:

Nº de série:

Revendedor:

1. Todas as partes, peças e componentes do produto são garantidos contra eventuais vícios de fabricação, que porventura venham a apresentar, pelo prazo de 2 (dois) anos – sendo este de 90 (noventa) dias de garantia legal e 21 (vinte e um) meses de garantia contratual –, contado a partir da data da compra do produto pelo Senhor Consumidor, conforme consta na nota fiscal de compra do produto, que é parte integrante deste Termo em todo o território nacional. Esta garantia contratual compreende a troca gratuita de partes, peças e componentes que apresentarem vício de fabricação, incluindo as despesas com a mão de obra utilizada nesse reparo. Caso não seja constatado vício de fabricação, e sim vício(s) proveniente(s) de uso inadequado, o Senhor Consumidor arcará com essas despesas.
2. A instalação do produto deve ser feita de acordo com o Manual do Produto e/ou Guia de Instalação. Caso seu produto necessite a instalação e configuração por um técnico capacitado, procure um profissional idôneo e especializado, sendo que os custos desses serviços não estão inclusos no valor do produto.
3. Constatado o vício, o Senhor Consumidor deverá imediatamente comunicar-se com o Serviço Autorizado mais próximo que conste na relação oferecida pelo fabricante – somente estes estão autorizados a examinar e sanar o defeito durante o prazo de garantia aqui previsto. Se isso não for respeitado, esta garantia perderá sua validade, pois estará caracterizada a violação do produto.
4. Na eventualidade de o Senhor Consumidor solicitar atendimento domiciliar, deverá encaminhar-se ao Serviço Autorizado mais próximo para consulta da taxa de visita técnica. Caso seja constatada a necessidade da retirada do produto, as despesas decorrentes, como as de transporte e segurança de ida e volta do produto, ficam sob a responsabilidade do Senhor Consumidor.
5. A garantia perderá totalmente sua validade na ocorrência de quaisquer das hipóteses a seguir: a) se o vício não for de fabricação, mas sim causado pelo Senhor Consumidor ou por terceiros estranhos ao fabricante; b) se os danos ao produto forem oriundos de acidentes, sinistros, agentes da natureza (raios, inundações, desabamentos, etc.), umidade, tensão na rede elétrica (sobretensão provocada por acidentes ou flutuações excessivas na rede), instalação/uso em desacordo com o manual do usuário ou decorrentes do desgaste natural das partes, peças e componentes; c) se o produto tiver sofrido influência de natureza química, eletromagnética, elétrica ou animal (insetos, etc.); d) se o número de série do produto tiver sido adulterado ou rasurado; e) se o aparelho tiver sido violado.
6. Esta garantia não cobre perda de dados, portanto, recomenda-se, se for o caso do produto, que o Consumidor faça uma cópia de segurança regularmente dos dados que constam no produto.
7. A Intelbras não se responsabiliza pela instalação deste produto, e também por eventuais tentativas de fraudes e/ou sabotagens em seus produtos. Mantenha as atualizações do software e aplicativos utilizados em dia, se for o caso, assim como as proteções de rede necessárias para proteção contra invasões (hackers). O equipamento é garantido contra vícios dentro das suas condições normais de uso, sendo importante que se tenha ciência de que, por ser um equipamento eletrônico, não está livre de fraudes e burlas que possam interferir no seu correto funcionamento.
8. LGPD - Lei Geral de Proteção de Dados Pessoais: este produto não realiza qualquer tratamento de dados pessoais.
9. Descarte adequadamente seu produto após vida útil - entregue em pontos de coleta de produtos eletroeletrônicos, em alguma assistência técnica autorizada Intelbras ou consulte nosso site [www.intelbras.com.br](http://www.intelbras.com.br) e suporte@intelbras.com.br ou (48) 2106-0006 ou 0800 7042767 para mais informações.

Sendo estas as condições deste Termo de Garantia complementar, a Intelbras S/A se reserva o direito de alterar as características gerais, técnicas e estéticas de seus produtos sem aviso prévio.

Todas as imagens deste manual são ilustrativas.

# intelbras

---



*fale com a gente*

**Suporte a clientes:** ☎ (48) 2106 0006

**Fórum:** [forum.intelbras.com.br](http://forum.intelbras.com.br)

**Suporte via chat:** [chat.apps.intelbras.com.br](http://chat.apps.intelbras.com.br)

**Suporte via e-mail:** [suporte@intelbras.com.br](mailto:suporte@intelbras.com.br)

**SAC / Onde comprar? / Quem instala? :** 0800 7042767

Importado no Brasil por: Intelbras S/A – Indústria de Telecomunicação Eletrônica Brasileira  
Rodovia SC 281, km 4,5 – Sertão do Maruim – São José/SC – 88122-001  
CNPJ 82.901.000/0014-41 – [www.intelbras.com.br](http://www.intelbras.com.br)

01.26  
Origem: China