



Guia de instalação

CCI 20



CCI 20

Combo teclado e mouse com fio

Parabéns, você acaba de adquirir um produto com a qualidade e segurança Intelbras.

O CCI 20 é um conjunto de produtos confortáveis, sua conexão é Plug & Play e a comunicação é realizada por conexões USB.

Para garantir o melhor desempenho e segurança, por favor, leia as instruções contidas neste documento cuidadosamente antes de utilizar este produto.

Índice

1. Especificações técnicas	4
1.1. Teclado	4
1.2. Mouse	4
2. Características	5
3. Produto	5
3.1. Teclado	5
3.2. Mouse	6
4. Requisitos do sistema	8
5. Instalação	9
6. Operação	9
6.1. Funcionamento dos botões e seus comandos	9
6.2. LEDs de indicação	10
7. Orientações de uso	10
8. Dúvidas frequentes	11
Termo de garantia	12

1. Especificações técnicas

1.1. Teclado

Padrão do teclado	ABNT 2 com "Ç"
Consumo máximo	100 mA - 5 V
Plug & Play	Sim
Click mais silencioso ¹	Sim
Compatibilidade	Win XP®, Win Vista®, Win RT®, Win 7®, Win 8®, Win 10®, Win 11®, Chrome OS® e Linux®
LED de indicação	Verde - NumLock / CapsLock / PageUp PageDown
Conexão	USB 2.0 tipo A
Material	ABS
Temperatura de trabalho	0° à 40°
Quantidade de zonas	4
Quantidade de teclas	106
Pés de apoio retrátil	Sim - 2 traseiros
Pés de borracha	2 traseiros / 2 dianteiros
Excursão da tecla	~3,5 mm

¹ Quando comparado com demais teclados com fio similares de marcas concorrentes.

1.2. Mouse

Consumo máximo	30 mA - 5 V
Plug & Play	Sim
Clique silencioso	Sim
Compatibilidade	Win XP®, Win Vista®, Win RT®, Win 7®, Win 8®, Win 10®, Win 11®, Chrome OS® e Linux®
Conexão	USB 2.0 tipo A
Material	ABS
Temperatura de trabalho	0° à 40°
Sensor	Óptico Vermelho com redução
Resolução	Fixo - 1000 DPI
Quantidade de botões	3 (E+D+SCR)
Scroll	Sim
Superfície	Plana Todas exceto vidro e superfícies translúcidas ¹
Ambidestro	Sim
Conteúdo da embalagem	1× Teclado TC110 + 1× Mouse MC120

¹ Solicita-se que este produto seja utilizado preferencialmente sobre suporte próprio para mouse e (mouse pad), preferencialmente, em cores únicas e foscas, sob risco de mal funcionamento. Além disso, é importante salientar que este produto não foi projetado para ser utilizado em superfícies translúcidas como vidros ou similares ou refletoras. Tal condição poderá incorrer no total ou parcial não funcionamento.

2. Características

- » Click mais silencioso¹;
- » Conectividade Plug & Play;
- » Conexão USB 2.0;
- » Produto leve e compacto;
- » Teclado com pés retráteis;
- » Ambidestro;
- » Teclado com zonas independentes.

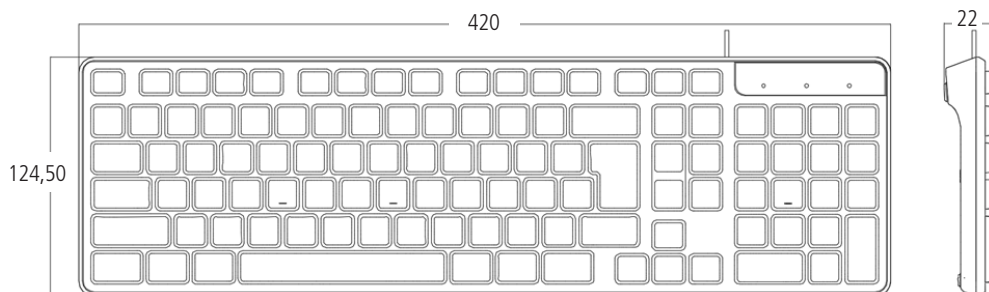
¹ Quando comparado com demais teclados com fio similares de marcas concorrentes.

3. Produto

Obs.: as dimensões estão em milímetros (mm).

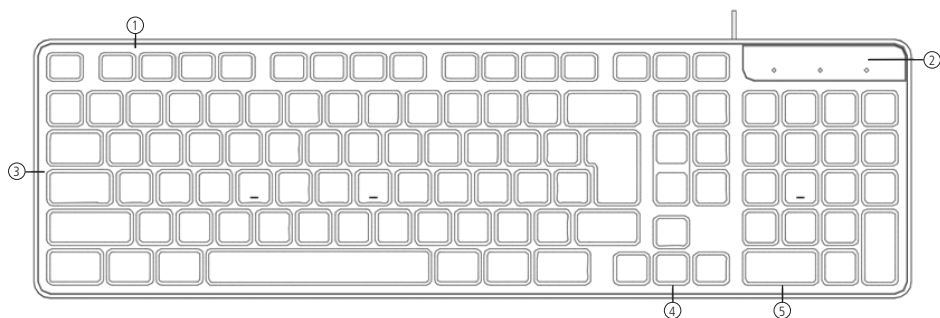
3.1. Teclado

Dimensões



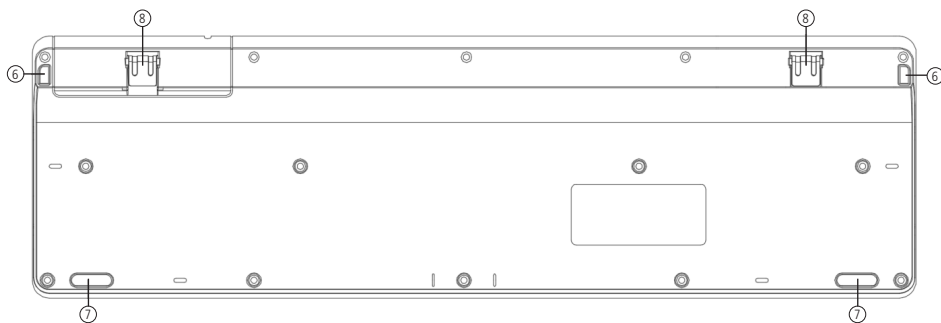
Identificação dos itens do produto

Vista frontal



1. Zona de funções;
2. LED de indicações;
3. Zona alfanumérica;
4. Zona direcional;
5. Zona numérica;

Vista traseira

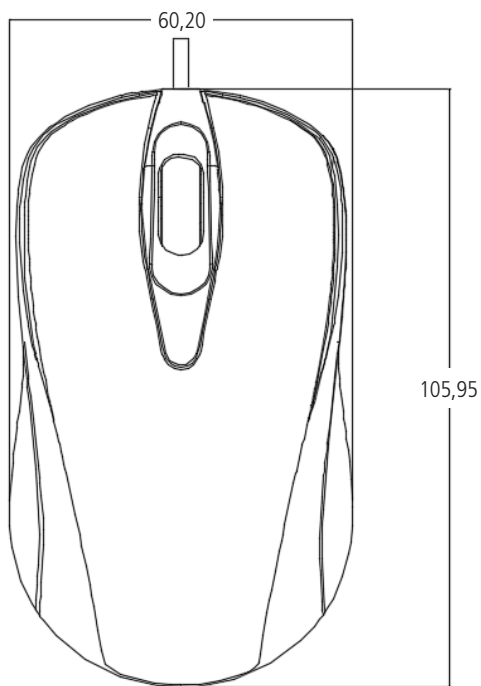


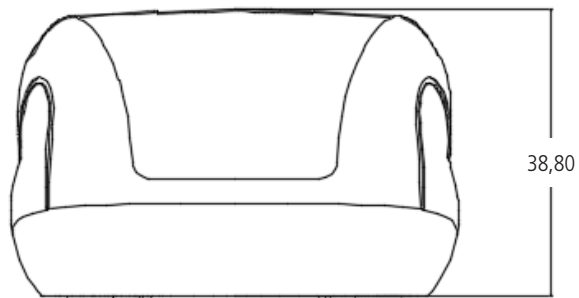
- 6. Pés de borracha dianteiros;
- 7. Pés de borracha traseiros;
- 8. Pés de apoio.

3.2. Mouse

Dimensões

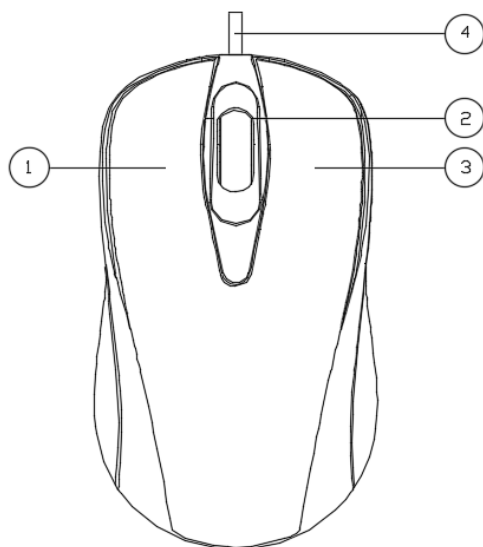
Obs.: as dimensões estão em milímetros (mm).



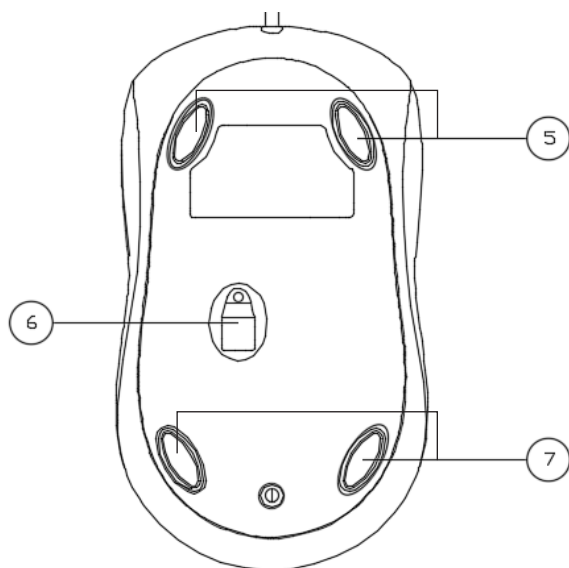


Identificação dos itens do produto

Vista frontal



1. Botão esquerdo;
2. Botão Scroll;
3. Botão direito;
4. Cabo de conexão USB;



- 5. Acabamento deslizante dianteiro;
- 6. Sensor óptico;
- 7. Acabamento deslizante traseiro.

4. Requisitos do sistema

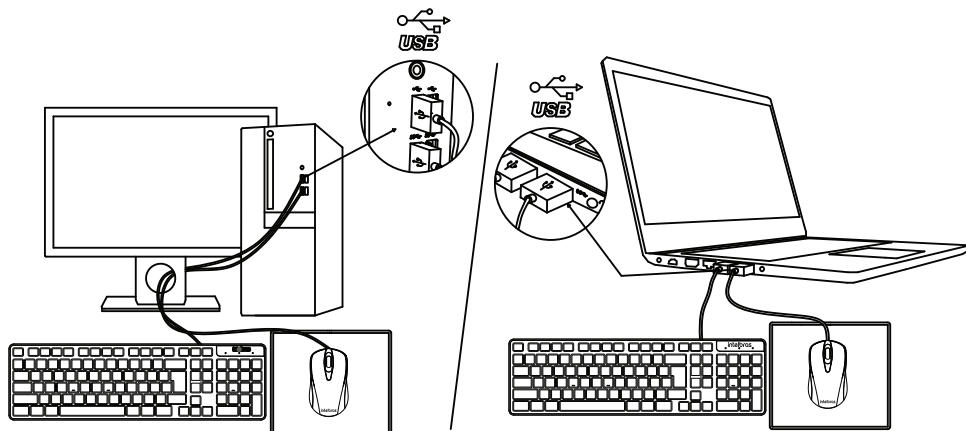
Computador tipo Notebook ou Desktop com porta USB 2.0 e sistema operacional recomendado: Win 10®, Win 11®, Chrome OS®, Linux® e macOS®.

Obs.: o CCI 20 não foi projetado e não apresenta compatibilidade para ser utilizado em dispositivos móveis, como telefones celulares e tablets. Além disso, pode apresentar instabilidade de funcionamento ou incompatibilidade com produtos do tipo Smart TVs ou Smart Box.

5. Instalação

Para a instalação deste produto, siga os seguintes passos:

1. Desenrole o cabo de conexão USB;
2. Conecte os cabos USB do combo CCI 20 em portas USB do seu computador desktop ou notebook;



3. Acompanhe através do seu sistema operacional a instalação do driver, os avisos sonoros, aguarde alguns segundos e pronto, seu CCI 20 estará instalado e pronto para ser usado.

6. Operação

6.1. Funcionamento dos botões e seus comandos

Teclado

Os botões e seus respectivos comandos, são:

Tecla	Comando
Fn + F1	Reprodutor de músicas
Fn + F2	Diminui o volume
Fn + F3	Aumenta o volume
Fn + F4	Mudo
Fn + F5	Faixa anterior
Fn + F6	Próxima faixa
Fn + F7	Tocar/pausar
Fn + F8	Função parar
Fn + F9	Home do navegador
Fn + F10	Abre o seu cliente de e-mail padrão configurado no seu computador
Fn + F11	Explorador de arquivos
Fn + F12	Salvar arquivos

Obs.: » Fn + F8: funciona apenas para Windows 10 ou inferior;

» Fn + F12: funciona apenas no navegador Internet Explorer. Pois é uma função original deste navegador.

Mouse

Os botões e seus respectivos comandos, são:

Botão	Comando
Botão esquerdo	Este botão seleciona, ativa, pressiona botões, e assim por diante
Botão do meio (scroll)	Este botão aciona o modo texto e pode ser utilizado para rolar páginas ou aplicar zoom in ou zoom out.
Botão direito	Este botão exibe um menu de contexto para o objeto sob o ponteiro

6.2. LEDs de indicação

Na parte superior do teclado com fio CCI 20, no lado direito, pode-se observar 3 indicações importantes:

LED de indicação	Informação
1	Indica se a função <i>Num Lock</i> está ativada/desativada. Funcionamento: » Ao pressionar a tecla <i>Num Lock</i> , a função será ativada e o LED verde acenderá permanentemente até que a tecla seja pressionada novamente para desativar a função.
A	Indica se a função <i>Caps Lock</i> está ativada/desativada. Funcionamento: » Ao pressionar a tecla <i>Caps Lock</i> , a função será ativada e o LED verde acenderá permanentemente até que a tecla seja pressionada novamente para desativar a função.
	Indica se a função <i>Scroll Lock</i> está ativada/desativada. Funcionamento: » Ao pressionar a tecla <i>Scroll Lock</i> , a função será ativada e o LED verde acenderá permanentemente até que a tecla seja pressionada novamente para desativar a função.

7. Orientações de uso

- » O CCI 20 deve ser utilizado, preferencialmente sobre superfícies adequadas, planas estáveis e limpas, sendo mandatório, para melhor desempenho, o uso de mouse pad.
- » A utilização do CCI 20 em superfícies inadequadas pode causar danos irreversíveis ao produto.
- » Recomenda-se não expor o CCI 20 a estresse mecânico desnecessário sob risco de perda total ou parcial de funcionamento.
- » É vedado a instalação deste produto em HUBS USB, extensores ou através de qualquer outra forma que não descrita neste documento sob pena de total ou parcial perda de funcionamento.
- » O CCI 20 foi projetado e é destinado para uso indoor somente, não sendo permitido sua exposição ao tempo, à ambientes úmidos, à ambientes com altas temperaturas ou à luz solar direta.
- » Mantenha o CCI 20 afastado de óleo, produtos químicos, líquidos ou sólidos orgânicos.
- » Recomenda-se que o usuário reinicie o seu computador com frequência a fim de evitar mal funcionamento entre as portas USB e o CCI 20.
- » Para a limpeza e conservação do produto, recomenda-se pano macio e seco. Se necessário, levemente embebido à álcool (pouquíssima quantidade). Não é permitido, sob qualquer hipótese, o uso de outros produtos químicos mais agressivos. Tal utilização poderá causar reações químicas indesejadas e danos irreversíveis ao CCI 20.
- » O CCI 20 não foi projetado e não apresenta compatibilidade para ser utilizado em dispositivos móveis, como telefones celulares e tablets. Além disso, pode apresentar instabilidade de funcionamento ou incompatibilidade produtos do tipo Smart TVs ou Smart Box.
- » Por segurança, como este produto contém peças e partes pequenas que podem ser engolidas, mantenha-o fora do alcance de crianças.
- » Não direcione o feixe de luz vermelha diretamente para os olhos, instrumentos sensíveis ou objetos refletivos.
- » Longos períodos de movimento repetitivo durante a utilização deste produto podem provocar lesões musculares, nervosas ou tendinosas nas mãos, pulsos, ombros, pescoço ou costas. Se sentir dor, dormência, fraqueza, inchaço, ardência, câibra ou rigidez nessas áreas, consulte um profissional de saúde qualificado.

8. Dúvidas frequentes

Dúvida	Solução
O teclado CCI 20 não está funcionando.	<ol style="list-style-type: none">1. Certifique-se de que o Teclado esteja conectado ao computador;2. Através do gerenciador de dispositivos do seu sistema operacional, certifique-se que um Teclado tenha sido adicionado à lista de Teclados e outros dispositivos apontadores;3. Troque a conexão USB do Teclado para outra porta USB do computador;4. Com um pano levemente úmido, limpe a base de teclas e todas as teclas do Teclado.5. Caso nenhum dos procedimentos acima tenha resolvido, entre em contato com o número do Suporte da Intelbras, localizado na parte inferior do seu produto.
O mouse CCI 20 não funciona.	<ol style="list-style-type: none">1. Certifique-se de que o mouse esteja conectado ao computador;2. Através do gerenciador de dispositivos do seu sistema operacional, certifique-se que um mouse tenha sido adicionado à lista de Mouses e outros dispositivos apontadores;3. Troque a conexão USB do mouse para outra porta USB do computador;4. Com um pano levemente úmido, limpe o sensor óptico localizado na parte inferior do mouse.5. Caso nenhum dos procedimentos acima tenha resolvido, entre em contato com o número do Suporte da Intelbras, localizado na parte inferior do seu produto.

Termo de garantia

Fica expresso que esta garantia contratual é conferida mediante as seguintes condições:

Nome do cliente:

Assinatura do cliente:

Nº da nota fiscal:

Data da compra:

Modelo:

Nº de série:

Revendedor:

1. Todas as partes, peças e componentes do produto são garantidos contra eventuais vícios de fabricação, que porventura venham a apresentar, pelo prazo de 3 (três) anos – sendo este de 90 (noventa) dias de garantia legal e 33 (trinta e três) meses de garantia contratual –, contado a partir da data da compra do produto pelo Senhor Consumidor, conforme consta na nota fiscal de compra do produto, que é parte integrante deste Termo em todo o território nacional. Esta garantia contratual compreende a troca gratuita de partes, peças e componentes que apresentarem vício de fabricação, incluindo as despesas com a mão de obra utilizada nesse reparo. Caso não seja constatado vício de fabricação, e sim vício(s) proveniente(s) de uso inadequado, o Senhor Consumidor arcará com essas despesas.
2. A instalação do produto deve ser feita de acordo com o Manual do Produto e/ou Guia de Instalação. Caso seu produto necessite a instalação e configuração por um técnico capacitado, procure um profissional idôneo e especializado, sendo que os custos desses serviços não estão inclusos no valor do produto.
3. Constatado o vício, o Senhor Consumidor deverá imediatamente comunicar-se com o Serviço Autorizado mais próximo que conste na relação oferecida pelo fabricante – somente estes estão autorizados a examinar e sanar o defeito durante o prazo de garantia aqui previsto. Se isso não for respeitado, esta garantia perderá sua validade, pois estará caracterizada a violação do produto.
4. Na eventualidade de o Senhor Consumidor solicitar atendimento domiciliar, deverá encaminhar-se ao Serviço Autorizado mais próximo para consulta da taxa de visita técnica. Caso seja constatada a necessidade da retirada do produto, as despesas decorrentes, como as de transporte e segurança de ida e volta do produto, ficam sob a responsabilidade do Senhor Consumidor.
5. A garantia perderá totalmente sua validade na ocorrência de quaisquer das hipóteses a seguir: a) se o vício não for de fabricação, mas sim causado pelo Senhor Consumidor ou por terceiros estranhos ao fabricante; b) se os danos ao produto forem oriundos de acidentes, sinistros, agentes da natureza (raios, inundações, desabamentos, etc.), umidade, tensão na rede elétrica (sobretensão provocada por acidentes ou flutuações excessivas na rede), instalação/uso em desacordo com o manual do usuário ou decorrentes do desgaste natural das partes, peças e componentes; c) se o produto tiver sofrido influência de natureza química, eletromagnética, elétrica ou animal (insetos, etc.); d) se o número de série do produto tiver sido adulterado ou rasurado; e) se o aparelho tiver sido violado.
6. Esta garantia não cobre perda de dados, portanto, recomenda-se, se for o caso do produto, que o Consumidor faça uma cópia de segurança regularmente dos dados que constam no produto.
7. A Intelbras não se responsabiliza pela instalação deste produto, e também por eventuais tentativas de fraudes e/ou sabotagens em seus produtos. Mantenha as atualizações do software e aplicativos utilizados em dia, se for o caso, assim como as proteções de rede necessárias para proteção contra invasões (hackers). O equipamento é garantido contra vícios dentro das suas condições normais de uso, sendo importante que se tenha ciência de que, por ser um equipamento eletrônico, não está livre de fraudes e burlas que possam interferir no seu correto funcionamento.
8. LGPD - Lei Geral de Proteção de Dados Pessoais: este produto não realiza qualquer tratamento de dados pessoais.
9. Descarte adequadamente seu produto após vida útil - entregue em pontos de coleta de produtos eletroeletrônicos, em alguma assistência técnica autorizada Intelbras ou consulte nosso site www.intelbras.com.br e suporte@intelbras.com.br ou (48) 2106-0006 ou 0800 7042767 para mais informações.

Sendo estas as condições deste Termo de Garantia complementar, a Intelbras S/A se reserva o direito de alterar as características gerais, técnicas e estéticas de seus produtos sem aviso prévio.

Todas as imagens deste manual são ilustrativas.

intelbras



fale com a gente

Suporte a clientes: ☎ (48) 2106 0006

Fórum: forum.intelbras.com.br

Suporte via chat: chat.apps.intelbras.com.br

Suporte via e-mail: suporte@intelbras.com.br

SAC / Onde comprar? / Quem instala? : 0800 7042767

Importado no Brasil por: Intelbras S/A – Indústria de Telecomunicação Eletrônica Brasileira
Rodovia SC 281, km 4,5 – Sertão do Maruim – São José/SC – 88122-001
CNPJ 82.901.000/0014-41 – www.intelbras.com.br

01.26
Origem: China