

Roteador empresarial

Parabéns, você acaba de adquirir um produto com a qualidade e segurança Intelbras.

O AP 310 e o AP 360 são membros da família de roteadores empresariais desenvolvidos para aplicações em ambientes corporativos, como empresas, hotéis e eventos.

Acesse nosso canal no YouTube para verificar passo a passo as configurações:



youtube.com/intelbrasbr



Este equipamento não tem direito à proteção contra interferência prejudicial e não pode causar interferência em sistemas devidamente autorizados. O número de homologação se encontra na etiqueta do produto, para consultas acesse o site: <https://www.gov.br/anatel/pt-br>.

1. Proteção e segurança de dados

Observar as leis locais relativas à proteção e uso de dados e as regulamentações que prevalecem no país.

O objetivo da legislação de proteção de dados é evitar infrações nos direitos individuais de privacidade, baseadas no mau uso dos dados pessoais.

Tratamento de dados pessoais

- » Este sistema utiliza e processa dados pessoais como senhas, registro detalhado de chamadas, endereços de rede e registro dos dados de clientes, por exemplo.

Diretrizes que se aplicam aos funcionários da Intelbras

- » Os funcionários da Intelbras estão sujeitos a práticas de comércio seguro e confidencialidade de dados sob os termos dos procedimentos de trabalho da companhia.
- » É imperativo que as regras a seguir sejam observadas para assegurar que as provisões estatutárias relacionadas a serviços (sejam eles serviços internos ou de administração e manutenção remotas) sejam estritamente seguidas. Isso preserva os interesses do cliente e oferece proteção pessoal adicional.

Diretrizes que controlam o tratamento de dados

- » Assegurar que apenas pessoas autorizadas tenham acesso aos dados de clientes.
- » Usar as facilidades de atribuição de senhas, sem permitir qualquer exceção. Jamais informar senhas para pessoas não autorizadas.
- » Assegurar que nenhuma pessoa não autorizada tenha como processar (armazenar, alterar, transmitir, desabilitar ou apagar) ou usar dados de clientes.
- » Evitar que pessoas não autorizadas tenham acesso aos meios de dados, por exemplo, discos de backup ou impressões de protocolos.
- » Assegurar que os meios de dados que não são mais necessários sejam completamente destruídos e que documentos não sejam armazenados ou deixados em locais geralmente acessíveis.
- » O trabalho em conjunto com o cliente gera confiança.
- » LGPD - Lei Geral de Proteção de Dados Pessoais: este produto faz tratamento de dados pessoais, porém a intelbras não possui acesso aos dados a partir deste produto.
- » LGPD - Segurança do produto no tratamento de dados: este produto possui criptografia na transmissão dos dados pessoais.

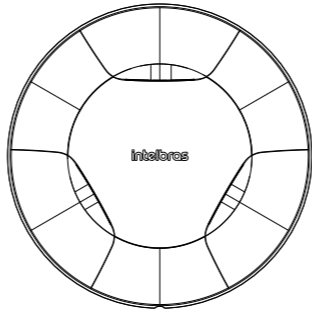
Uso indevido e invasão de hackers

- » As senhas de acesso às informações do produto permitem o alcance e a alteração de qualquer facilidade, como o acesso externo ao sistema da empresa para obtenção de dados e realizações de chamadas, portanto, é de suma importância que as senhas sejam disponibilizadas apenas àqueles que tenham autorização para uso, sob o risco de uso indevido.
- » O produto possui configurações de segurança que podem ser habilitadas, e que serão abordadas neste manual, todavia, é imprescindível que o usuário garanta a segurança da rede na qual o produto está instalado, haja vista que o fabricante não se responsabiliza pela invasão do produto via ataques de hackers e crackers.

2. Produto

2.1. Vista frontal

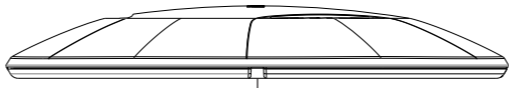
A parte frontal do AP 310 e do AP 360 possui um sistema luminoso cuja cor pode variar, dependendo do status do produto.



Vista frontal

| Status do LED | | |
|---------------|--------------------------|-----------------------------------|
| Cor | Comportamento | Descrição |
| Vermelha | Pulsando | Inicializando o produto |
| Vermelha | Pulsando indefinidamente | Falha de inicialização do produto |
| Amarela | Pulsando | Interface LAN/WAN sem conexão |
| Verde | Ligado | Operando normalmente |
| Azul | Ligado | Operando com Facebook Wi-Fi |

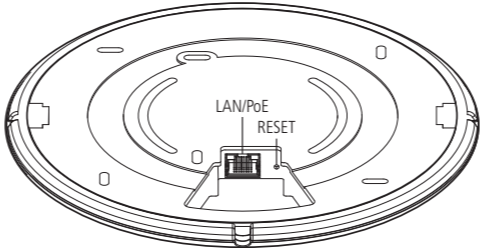
2.2. Vista lateral



Orifício de acesso à trava que fixa o AP 310/AP 360 ao braquet

Vista lateral

2.3. Vista posterior



Vista posterior

Conforme a figura, o painel inferior contém as seguintes conexões:

| Nome | Descrição | Informação |
|---------|-------------------|---|
| LAN/PoE | Porta internet | Porta para conexão do roteador empresarial à internet. Possui suporte a PoE passivo ¹ |
| Reset | Padrão de fábrica | Mantenha o botão no reset pressionado por aproximadamente 10 segundos para retornar às configurações de fábrica |
| Tamper | Chave tamper | Sinaliza ao sistema que o roteador empresarial foi removido do bracket |

¹Acompanha o produto adaptador PoE.

3. Instalação

3.1. Requisitos da rede

- » **Servidor DHCP:** para que o roteador empresarial consiga obter endereço IP, bem como os usuários que se conectarem ao roteador empresarial.
- » Caso você não possua um servidor DHCP ativo na rede, fixe o IP do seu dispositivo na mesma faixa de 10.0.0.1. Exemplo 10.0.0.100.

Obs.: o roteador empresarial AP 310 e o AP 360 da Intelbras vem de fábrica com o IP 10.0.0.1 por padrão. Contudo, se inserido o equipamento em uma rede com DHCP, este receberá um novo endereço IP, de acordo com a faixa configurada no servidor DHCP.

3.2. Requisitos ambientais para instalação

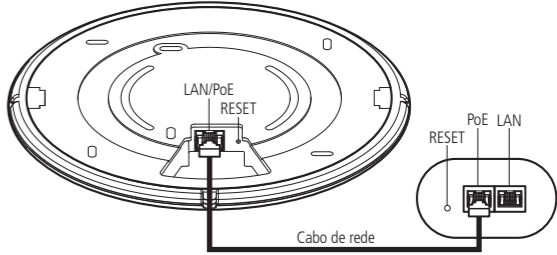
- » Não deixe o AP 310 e/ou o AP 360 diretamente exposto à luz solar ou perto de fontes de calor, fornos micro-ondas ou condicionadores de ar.
- » Não coloque o AP 310 e/ou o AP 360 em locais fechados ou apertados. Mantenha-o com no mínimo 5 cm de espaço livre de cada lado.
- » Caso você utilize o AP 310 e/ou o AP 360 no modo *Repetidor wireless*, é aconselhável repetir a rede do equipamento principal apenas uma vez.
- » Instale o equipamento em um local ventilado. Ao instalar o produto na parede, verifique se os parafusos estão bem fixados.
- » Temperatura de operação: 0 a 45 °C.

3.3. Conexão

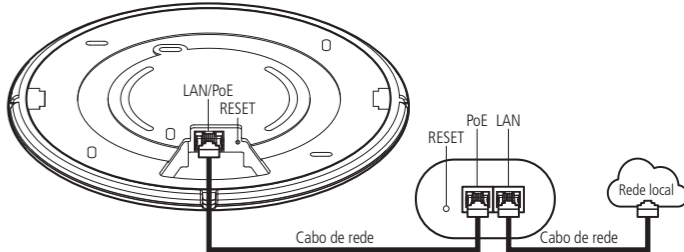
O produto acompanha um adaptador PoE, que alimenta o equipamento por apenas um cabo de rede. Para instalar utilizando o adaptador PoE fornecido, é necessária a utilização de um cabo de rede de 8 vias, padrão EIA/TIA 568A e 568B.

Recomenda-se utilizar até 30 metros de cabo de rede entre o adaptador PoE e o AP. Vale lembrar que a soma do comprimento dos cabos das portas PoE e LAN do adaptador não pode ultrapassar 100 metros.

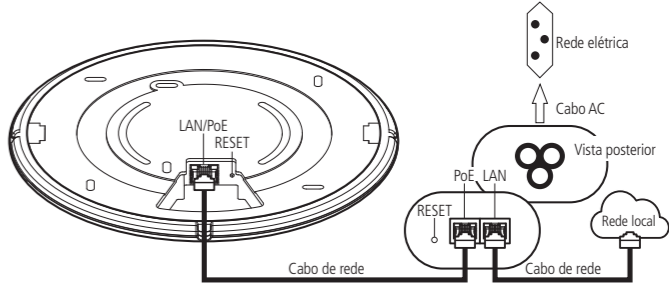
1. Conecte uma das extremidades do cabo de rede à porta LAN/PoE do AP 310/AP 360 e a outra extremidade à porta PoE do injetor PoE;



2. Conecte uma das extremidades de outro cabo de rede à porta LAN do adaptador PoE e a outra extremidade à porta LAN de seu computador ou de outro dispositivo, de acordo com a necessidade;



3. Conecte o cabo AC ao adaptador PoE e em seguida ligue-o na tomada elétrica 110/220 V. O LED acenderá.



4. Configuração

Este produto pode ser utilizado em sua configuração-padrão de fábrica, contudo, é recomendável configurar alguns parâmetros de segurança. Para isso, deve-se acessar a interface de gerenciamento do equipamento.

4.1. Acessando e configurando via interface web

Caso você coloque o AP em uma rede com servidor DHCP, identifique o IP obtido pelo AP e digite-se no seu navegador. Caso contrário, o AP irá assumir o endereço 10.0.0.1/16. Neste caso, fixe um IP na mesma faixa de rede no seu dispositivo

Ao acessar o IP do equipamento, será apresentada a tela de login. O usuário e a senha padrão de acesso são ambos admin. No primeiro login, é obrigatória a troca da senha de acesso ao produto. Verifique na tela os requisitos mínimos da nova senha.

4.2. Configurações iniciais

O AP possui em sua interface web um assistente que o ajudará a fazer as configurações necessárias para o seu funcionamento. Siga as orientações do assistente clicando no botão Avançar para acessar os próximos passos da configuração.

4.3. Configurações avançadas

O uso do assistente garante que as configurações iniciais para o funcionamento deste produto sejam feitas. Para as configurações avançadas, consulte o manual completo na página do produto, disponível em nosso site: www.intelbras.com.br.

4.4. Acessando e configurando via aplicativo inMaster Intelbras

É possível realizar as configurações do seu equipamento com o uso do aplicativo inMaster Intelbras. Procure o aplicativo inMaster Intelbras nas lojas Google Play ou Apple Store, ou escaneie o QR code abaixo, de acordo com a plataforma do seu smartphone:



Google Play



Apple Store

4.5. Acessando e configurando via software de gerenciamento inMaster

É possível realizar as configurações do seu equipamento com o uso do software de gerenciamento centralizado inMaster. Procure o software e o seu manual na página do produto, disponível em nosso site: www.intelbras.com.br.

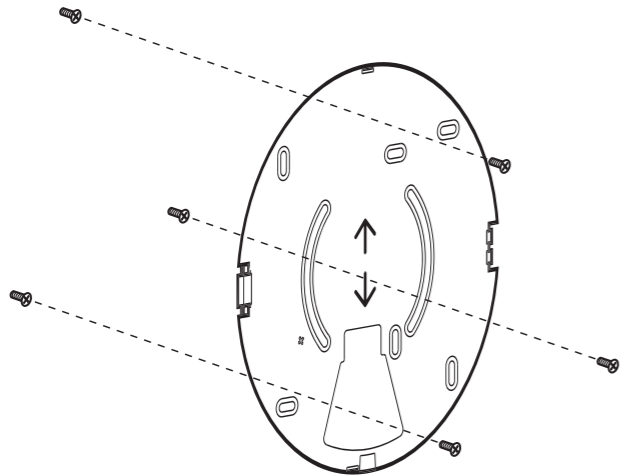
4.6. Configurações avançadas

O uso do assistente garante que as configurações básicas do equipamento sejam feitas. Para as configurações avançadas, consulte o manual de instalação, disponível no site da Intelbras, www.intelbras.com.br.

5. Fixação do produto

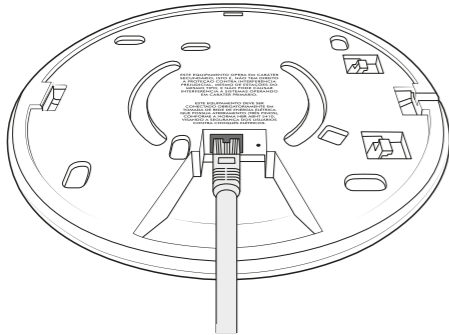
O AP 310 e o AP 360 foram projetados para instalações em caixas de passagem elétrica padrão 4×2", o que facilita a instalação quando o cabo Ethernet já está aguardando o ponto de instalação na parede. Esse tipo de fixação é utilizado principalmente em aplicações com o adaptador PoE passivo, incluso na embalagem. Você pode utilizar o bracket que vai junto do produto como gabarito para furação dos parafusos.

Passo 1: o primeiro passo para a fixação do produto é a instalação do bracket no teto/parede. Parafuse o bracket nas marcações de furação conforme desejado (ver item 7. *Fixação na parede* deste guia), deixando espaço suficiente para a passagem do cabo de rede, caso já exista tubulação no teto/parede.



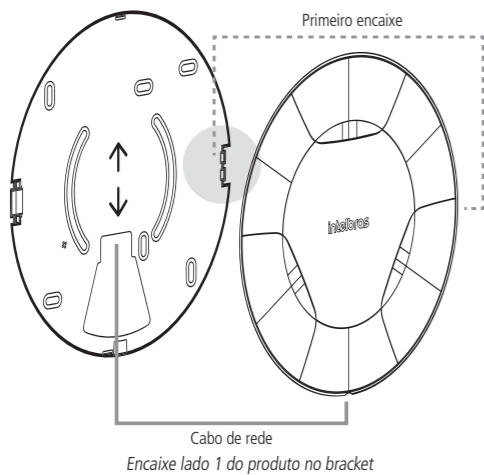
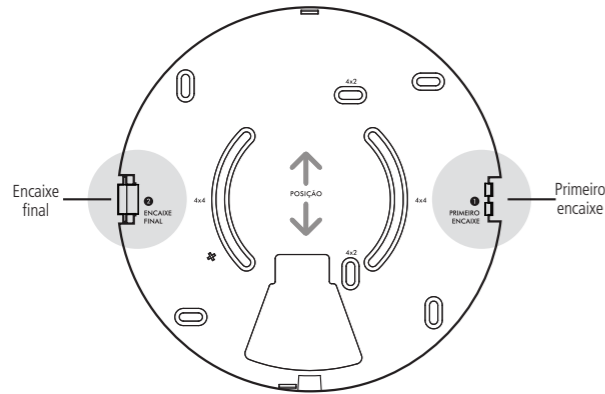
Fixação do bracket na parede com parafusos

Passo 2: ao fixar o bracket no teto/parede, conecte o cabo de rede ao produto. Lembrando que o AP 310/AP 360 possui alimentação PoE, logo alimentação e dados serão injetados através da fonte que acompanha o produto.

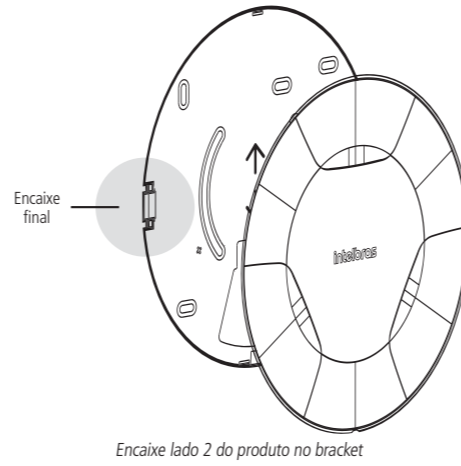


Conectando o cabo de rede ao produto.

Passo 3: com o cabo de rede conectado ao produto, siga a indicação do *Primeiro encaixe* no lado 1 do produto, conforme orientação da imagem a seguir.



Passo 4: com o primeiro encaixe feito, pressione o produto no *Encaixe final* até que ele fique totalmente fixado no bracket. Pronto!



Encaixe lado 2 do produto no bracket

6. Reset (padrão de fábrica)

Há dois modos de redefinir as configurações:

- » **Reset:** mantenha pressionado o botão *Reset* por aproximadamente 10 segundos. Solte o botão e aguarde o roteador empresarial reiniciar.
- » Seleccione Padrão de fábrica na interface web do roteador empresarial, digitando o endereço-padrão do aparelho na guia *Sistema>Configuração>Configuração-padrão de fábrica*.

Obs.: não desligue o equipamento durante o processo de reiniciação.

7. Informações adicionais

Este equipamento opera em caráter secundário, isto é, não tem direito a proteção contra interferência prejudicial, mesmo de estações do mesmo tipo, nem pode causar interferência a sistemas operando em caráter primário. As redes wireless (IEEE802.11 b/g/n) operam na faixa de frequência de 2,4 a 2,4835 GHz, que não necessita de liberação perante a Anatel para ser utilizada (faixa não homologada). Como o meio físico utilizado nessas redes é compartilhado por vários tipos de transceptores, podem ocorrer problemas de interferência quando esses dispositivos operarem na mesma frequência e próximos uns aos outros. Sendo assim, dependendo da localização dos dispositivos sem fio dentro de casa ou no escritório, esses podem interferir ou sofrer interferência, podendo, em alguns casos, derrubar a conexão de rede. Quanto mais barreiras físicas ou eletromagnéticas houver no caminho em que o sinal da rede estiver passando, mais interferências poderão ocorrer, diminuindo a velocidade e alcance da rede. Exemplos disso são os reservatórios de água (como aquários, bebedouros e aquecedores de água), metais, vidros, paredes de concreto e fornos de micro-ondas.

Dicas:

1. Mantenha uma distância suficiente, pelo menos de um metro, entre os dispositivos que operam na mesma faixa de frequência, para evitar a interferência de sinal entre os transmissores.
2. Evite um número excessivo de barreiras físicas entre transmissores e receptores da rede wireless.
3. Se os dispositivos permitirem a troca de canal de operação, é recomendado configurá-los em canais diferentes uns dos outros.

8. Fixação na parede

1. Furação multifuncional: fixar o produto em parede ou em teto, diretamente na superfície. Essa aplicação é útil principalmente quando não há caixas elétricas de passagem na parede e/ou os cabos não são instalados dentro de paredes e/ou teto.

Obs.: em vez de furos, são usados oblongos de forma a haver um pequeno ajuste de posição.

2. Furação padrão 4×2" de parede: fixação em caixas elétricas de passagem 4×2" em parede. Essa aplicação é útil quando os cabos são instalados internamente à parede, dentro de eletrodutos e caixas elétricas.

Obs.: em vez de furos, são usados oblongos de forma a haver um pequeno ajuste de posição.

3. Furação padrão 4×2" para teto: fixação em caixas elétricas de passagem 4×2" ou 4×4" no teto. Essa aplicação é útil quando os cabos são instalados internamente ao teto, dentro de eletrodutos e caixas elétricas. Essa função permite que o AP 310/AP 360 seja rotacionado em ambos os sentidos para facilitar a instalação e melhorar a performance do sistema dentro do ambiente específico.

Obs.: em vez de furos são usados oblongos de forma a haver um pequeno ajuste de posição.

Termo de garantia

Fica expresso que esta garantia contratual é conferida mediante as seguintes condições:

Nome do cliente:

Assinatura do cliente:

Nº da nota fiscal:

Data da compra:

Modelo:

Nº de série:

Revendedor:

1. Todas as partes, peças e componentes do produto são garantidos contra eventuais vícios de fabricação, que porventura venham a apresentar, pelo prazo de 1 (um) ano, sendo este prazo de 3 (três) meses de garantia legal mais 9 (nove) meses de garantia contratual –, contado a partir da data da compra do produto pelo Senhor Consumidor, conforme consta na nota fiscal de compra do produto, que é parte integrante deste Termo em todo o território nacional. Esta garantia contratual compreende a troca gratuita de partes, peças e componentes que apresentarem vício de fabricação, incluindo as despesas com a mão de obra utilizada nesse reparo. Caso não seja constatado vício de fabricação, e sim vício(s) proveniente(s) de uso inadequado, o Senhor Consumidor arcará com essas despesas.
2. A instalação do produto deve ser feita de acordo com o Manual do Produto e/ou Guia de Instalação. Caso seu produto necessite a instalação e configuração por um técnico capacitado, procure um profissional idôneo e especializado, sendo que os custos desses serviços não estão incluídos no valor do produto.
3. Constatado o vício, o Senhor Consumidor deverá imediatamente comunicar-se com o Serviço Autorizado mais próximo que conste na relação oferecida pelo fabricante – somente estes estão autorizados a examinar e sanar o defeito durante o prazo de garantia aqui previsto. Se isso não for respeitado, esta garantia perderá sua validade, pois estará caracterizada a violação do produto.
4. Na eventualidade de o Senhor Consumidor solicitar atendimento domiciliar, deverá encaminhar-se ao Serviço Autorizado mais próximo para consulta da taxa de visita técnica. Caso seja constatada a necessidade da retirada do produto, as despesas decorrentes, como as de transporte e segurança de ida e volta do produto, ficam sob a responsabilidade do Senhor Consumidor.
5. A garantia perderá totalmente sua validade na ocorrência de quaisquer das hipóteses a seguir: a) se o vício não for de fabricação, mas sim causado pelo Senhor Consumidor ou por terceiros estranhos ao fabricante; b) se os danos ao produto forem oriundos de acidentes, sinistros, agentes da natureza (raios, inundações, desabamentos, etc.), umidade, tensão na rede elétrica (sobretensão provocada por acidentes ou flutuações excessivas na rede), instalação/uso em desacordo com o manual do usuário ou decorrentes do desgaste natural das partes, peças e componentes; c) se o produto tiver sofrido influência de natureza química, eletromagnética, elétrica ou animal (insetos, etc.); d) se o número de série do produto tiver sido adulterado ou rasurado; e) se o aparelho tiver sido violado.
6. Esta garantia não cobre perda de dados, portanto, recomenda-se, se for o caso do produto, que o Consumidor faça uma cópia de segurança regularmente dos dados que constam no produto.
7. A Intelbras não se responsabiliza pela instalação deste produto, e também por eventuais tentativas de fraudes e/ou sabotagens em seus produtos. Mantenha as atualizações do software e aplicativos utilizados em dia, se for o caso, assim como as proteções de rede necessárias para proteção contra invasões (hackers). O equipamento é garantido contra vícios dentro das suas condições normais de uso, sendo importante que se tenha ciência de que, por ser um equipamento eletrônico, não está livre de fraudes e Burlas que possam interferir no seu correto funcionamento.
8. Descarte adequadamente seu produto após vida útil - entregue em pontos de coleta de produtos eletroeletrônicos, em alguma assistência técnica autorizada Intelbras ou consulte nosso site www.intelbras.com.br e suporte@intelbras.com.br ou (48) 2106-0006 ou 0800 7042767 para mais informações.

Sendo estas as condições deste Termo de Garantia complementar, a Intelbras S/A se reserva o direito de alterar as características gerais, técnicas e estéticas de seus produtos sem aviso prévio.

Todas as imagens deste manual são ilustrativas.

Produto beneficiado pela Legislação de Informática.

intelbras



Suporte a clientes: ☎ (48) 2106 0006

Fórum: forum.intelbras.com.br

Suporte via chat: chat.intelbras.com.br

Suporte via e-mail: suporte@intelbras.com.br

SAC / Onde comprar? / Quem instala? : 0800 7042767

Produzido por: Intelbras S/A – Indústria de Telecomunicação Eletrônica Brasileira
Rodovia SC 281, km 4,5 – Sertão do Marum – São José/SC – 88122-001
CNPJ 82.901.000/0014-41 – www.intelbras.com.br