

# CHANGELOG



---

## Atualização de firmware - CIE – [07/01/2025] - Versão 5.1.1

---

São José, 07 de janeiro de 2026

Lançada em 07/01/2026  
Versão 5.1.1

- » Correção do problema que fazia a Central reiniciar após seleção da topologia.
- » Ajustes de relógio feitos manualmente e automaticamente pela interligação agora são registrados de forma distinta no registro de eventos de operação.
- » Ajuste de compatibilidade por revisão no hardware.

---

## Atualização de firmware - CIE – [05/06/2024] - Versão 4.1.3

---

São José, 05 de junho de 2024

Lançada em 05/06/2024  
Versão 4.1.3

- » Correção do problema que poderia fazer a Central perder a configuração caso houvesse perda da comunicação Wifi durante envio pelo APP.

---

## Atualização de firmware - CIE – [15/09/2023] - Versão 4.1.2

---

São José, 15 de setembro de 2023

Lançada em 15/09/2023  
Versão 4.1.2

- » Correção do problema que poderia fazer a Saída S2 parar de ser acionada após habilitar repetidoras.
- » Alteração na forma como acontece a digitação dos endereços de rede nos menus do *Wizard* de interligação e teste de ping.
- » Melhoria no processo da comunicação USB para evitar desconexões indesejadas.

---

## Atualização de firmware - CIE – [30/07/2023] - Versão 4.1.0

---

São José, 30 de julho de 2023

Lançada em 30/07/2023  
Versão 4.1.0

- » Inclusão da possibilidade de configurar a Central pela Rede Wifi, nas placas que dispõem da interface Wifi, em alternativa a USB e Ethernet que já estavam disponíveis.
- » Alteração no comportamento dos botões de "Alarme Geral" e "Sirene de Brigada" para prevenir toques acidentais.
- » Inclusão da possibilidade de segurar as setas para cima e para baixo nas listas para navegar mais rápido.
- » Criação do Wizard de interligação para facilitar a configuração dessa funcionalidade de forma guiada.
- » Texto do item em "Menu >> 1.Configurações >> 4.Tempo de Retardo" foi alterado para " Menu >> 1.Configurações >> 4.Retardo Regra Padrão".
- » Texto do item em "Menu >> 1.Configurações >> 6.Configuração do Sistema" foi alterado para "Menu >> 1.Configurações >> 6.Restauração de Fábrica"
- » Alteração na autonegociação da ethernet, agora sendo possível operar em 100mbps

## Atualização de firmware - CIE – [27/10/2022] - Versão 3.1.12

---

São José, 27 de outubro de 2022

Lançada em 27/10/2022

Versão 3.1.12

- » Correção na RP520 ao mostrar eventos de falha da Central que poderia apresentar caracteres aleatórios.
- » Melhoria na RP520 no processo de desconexão do ProgramadorCIE.

## Atualização de firmware - CIE – [24/02/2022] - Versão 3.1.11

---

São José, 24 de fevereiro de 2022

Lançada em 24/02/2022

Versão 3.1.11

- » Correção na inicialização da fila de registros que poderia mostrar uma quantidade menor de eventos do que a CIE havia efetivamente registrado.
- » Correção ao mostrar os eventos de falha após uma reversão de falha de alimentação.

## Atualização de firmware - CIE – [16/02/2022] - Versão 3.1.10

---

São José, 16 de fevereiro de 2022

# CHANGELOG



Lançada em 16/02/2022

Versão 3.1.10 (Firmware)

- » Inclusão da integração com o equipamento Módulo Gateway GW521.
- » Remoção da funcionalidade Modbus UDP.
- » Inclusão do tipo de dispositivo "Módulo de Zona".
- » Correção do problema que fazia a CIE mostrar falha de inconsistência no laço durante a gravação de novos dispositivos.

---

## Atualização de firmware - CIE – [29/03/2021] - Versão 3.1.8

São José, 29 de março de 2021

Lançada em 29/03/2021

Versão 3.1.8 (Firmware)

- » Correção no carregamento de falhas, alarmes e regras temporizando pelo menu das repetidoras.
- » Correção na atualização da Data e Hora pelo menu da repetidora.
- » Melhoria na indicação de falha da bateria interna.

---

## Atualização de firmware - CIE – [26/02/2021] - Versão 3.1.6

São José, 26 de fevereiro de 2021

Lançada em 26/02/2021

Versão 3.1.6 (Firmware)

- » Correção nos bloqueios de dispositivos configurados como saída padrão.
- » Correção no atendimento às regras quando as entradas eram eventos de interligação e na listagem de centrais conectadas após envio de comandos globais.
- » Correção no envio de comandos pela interligação utilizando a Repetidora.
- » Melhoria na inicialização do Relógio da CIE.

# CHANGELOG



## Atualização de firmware - CIE – [03/02/2021] - Versão 3.1.4

---

São José, 03 de fevereiro de 2021

Lançada em 03/02/2021  
Versão 3.1.4 (Firmware)

- » Correção na inicialização do monitoramento da Saída Local S1 da Repetidora.

## Atualização de firmware - CIE – [11/01/2021] - Versão 3.1.2

---

São José, 11 de janeiro de 2021

Lançada em 11/01/2021  
Versão 3.1.2 (Firmware)

- » Alterado o comportamento da central quando é feita a substituição da placa laço.
- » Corrigido o contador de bloqueios ativos na tela principal.
- » Melhorado o comportamento da central ao enviar os bloqueios para a placa laço.
- » Correção da visualização das regras em temporização quando havia somente 2 ativas.
- » Ao refazer o registro do laço a Central poderia reconhecer menos dispositivos.
- » Correção na ativação das centrais monitoradas que impedia que a Central 16 fosse desativada.
- » Ao mostrar eventos de centrais monitoradas, a origem aparecia sempre como Central 1.

## Atualização de firmware - CIE – [23/11/2020] - Versão 3.1.0

---

São José, 23 de novembro de 2020

Lançada em 23/11/2020  
Versão 3.1.0 (Firmware)

- » Inclusão das funcionalidades de Operação e Configuração Remota.
- » Possibilidade de acessar a função de bloqueios a partir da interligação.

# CHANGELOG



- » Correção nos registros de eventos que poderiam mostrar eventos sem informações.
- » Correção nas solicitações de "ping" enviadas pela central.
- » Melhorias na renovação do IP por DHCP.
- » Melhorias na identificação de eventos pela Central Monitorante.
- » Inclusão de Criptografia nas mensagens entre centrais e com o Programador CIE.
- » Inclusão da configuração de rede em Ponto-a-Ponto.
- » Aumento no tempo para retorno automático para tela principal quando estiver na tela de adiar sirenes.

---

## Atualização de firmware - CIE – [11/09/2020] - Versão 3.0.9

---

São José, 11 de setembro de 2020

Lançada em 11/09/2020

Versão 3.0.9-PORTUGUES / 3.0.9-ESPAÑHOL

- » Ajuste de compatibilidade por revisão no hardware.

---

## Atualização de firmware - CIE – [20/07/2020] - Versão 3.0.8

---

São José, 20 de julho de 2020

Lançada em 20/07/2020

Versão 3.0.8-PORTUGUES / 3.0.8-ESPAÑHOL

- » Correção do problema que gerava um reset na central quando tentava listar os dispositivos após refazer o registro do laço;
- » Melhoria na detecção da Saída S1;
- » Alteração no contraste do display;
- » (3.0.8-ESPAÑHOL) Correção na tradução de alguns textos mostrados no display.

---

## Atualização de firmware - CIE – [13/07/2020] - Versão 3.0.4-Bilingue

---

SUPORTE A CLIENTES

(48) 2106-0006

Acesse: [forum.intelbras.com.br](http://forum.intelbras.com.br)  
[suporte@intelbras.com.br](mailto:suporte@intelbras.com.br)

# CHANGELOG



São José, 13 de julho de 2020

Lançada em 09/06/2020

Versão 3.0.4-ESP (Firmware)

- » Tradução da CIE para o idioma Espanhol

Lançada em 24/05/2019

Versão 3.0.4 (Firmware)

- » Firmware da CIE no idioma Português. (sem alterações)

---

## Atualização de firmware – CIE – [24/05/2019] - Versão 3.0.4

São José, 24 de maio de 2019

Lançada em 24/05/2019

Versão 3.0.4 (Firmware)

- » Melhoria na identificação do modelo da placa na Repetidora.

---

## Atualização de firmware – CIE – [12/04/2019] - Versão 3.0.2

São José, 12 de abril de 2019

Lançada em 12/04/2019

Versão 3.0.2 (Firmware)

- » Implementação do modo de pré alarme, função que faz a confirmação dos disparos dos detectores de fumaça.
- » Compatibilizar com a nova versão da Central CIE.

---

## Atualização de firmware – CIE – [12/02/2019] - Versão 3.0.0

São José, 12 de fevereiro de 2019

# CHANGELOG



Lançada em 12/02/2019

Versão 3.0.0 (Firmware)

- » Atualização de firmware para Implementação do suporte a interface ethernet.
- » Implementação da Interligação de Centrais de Incêndio, com suporte à até 16 Centrais Interligadas e até 4 Repetidoras por Central, possibilitando interligar Centrais de qualquer um dos modelos (CIE1125, CIE1250 e CIE2500).

## Atualização de firmware/software – CIE – [11/07/2018] - Versão 2.0.6

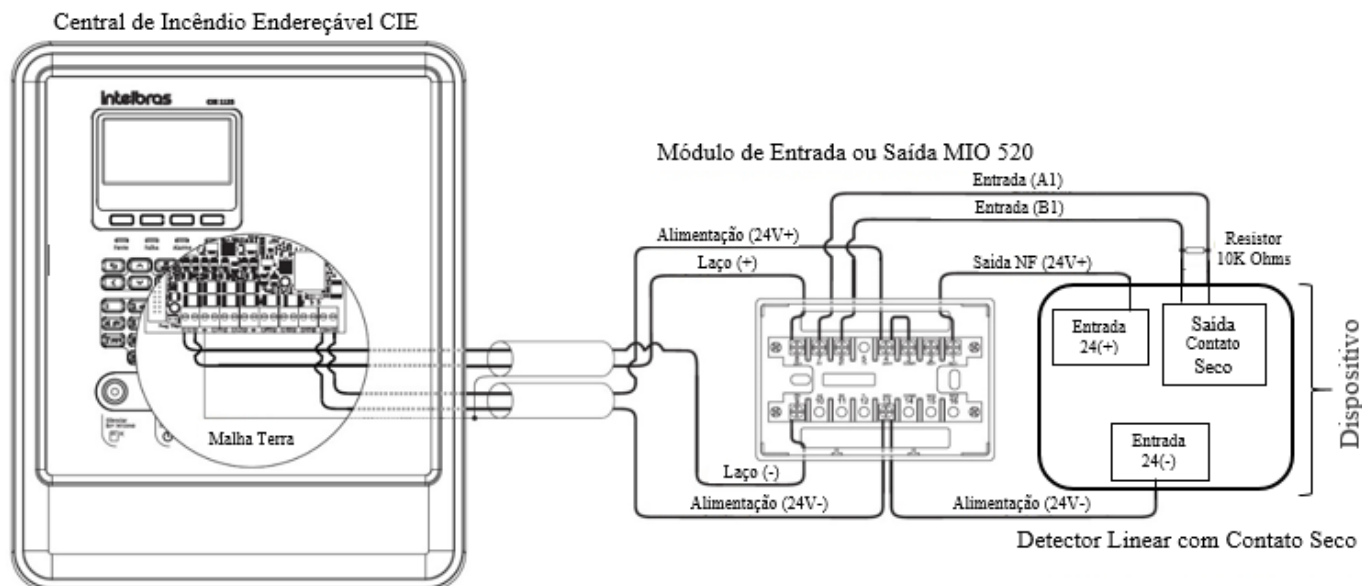
São José, 11 de julho de 2018

Lançada em 11/07/2018

Versão 2.0.6 (Firmware)

- » Atualização de firmware do produto para a versão 2.0.6, para melhoria na sinalização quando a central estiver com carga baixa, facilitando ao usuário na identificação e verificação.
- » Melhoria na configuração do MIO 520 como "Entrada com Controle de Alimentação" (módulo de zona). Alterando forma de ligação, conforme esquema abaixo.

# CHANGELOG



## Atualização de firmware – CIE – [11/05/2018] - Versão 2.0.4

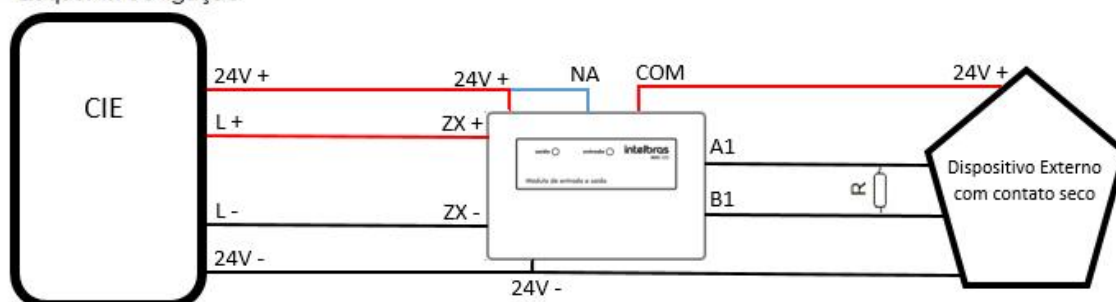
Lançada em 11/05/2018

Versão 2.0.4 (Firmware)

- » Melhoria na comunicação da Central com Repetidoras. Assim, evitando informação de falha de comunicação com as Repetidoras se elas não estiverem instaladas.
- » Permite a utilização de dispositivos não endereçáveis que utilizam um contato seco para informar quando estão ativados. Utilizando o Programador CIE 2.0.4 configurando com o subtipo "Entrada com Controle de Alimentação" do Módulo de Entrada e Saída (MIO 520). Quando algum destes dispositivos for acionado, através do contato seco, o MIO envia esta informação para a central, colocando a central em modo de

### Módulo de Entrada com Controle de Alimentação

Esquema de ligação



SUPORTE A CLIENTES

(48) 2106-0006

Acesse: [forum.intelbras.com.br](http://forum.intelbras.com.br)

[suporte@intelbras.com.br](mailto:suporte@intelbras.com.br)

# CHANGELOG



alarme e ativando as saídas correspondentes. Ao reiniciar a central, o contato NA é aberto, resetando todos os dispositivos não endereçáveis que estão conectados ao MIO.

## Lançada em 17/04/2018

### Versão 2.0.2 (Firmware)

- » As telas de configuração de Bloqueios, quando a Central estiver em modo de alarme, falha ou supervisão, ficam compatíveis com as telas de Bloqueios quando a Central está em modo normal.
- » Ao tentar ativar uma saída bloqueada, no display o dispositivo terá um cadeado indicando que está bloqueado e não poderá ser ativado.
- » Em menu "Configurações" foi incluído um novo item para configurar os Endereços da Repetidoras.
- » O firmware único é totalmente compatível tanto com as Centrais CIEs como com a Repetidora RP 520.
- » Permite interligar até 4 Repetidoras na Central.
- » O sistema identifica se forem ligadas duas Repetidoras com o mesmo endereço. A repetidora sinaliza no display que outra repetidora tem o mesmo endereço que ela.
- » O bloqueio de sirenes ativadas ocorre através do silenciamento delas. O led da tecla "Silenciar Sirene" Se elas forem desbloqueadas, é possível reativá-las através da tecla "Silenciar Sirene", com a senha nível 2.
- » Compatibiliza as centrais cie 1125, cie1250 e cie 2500 com a nova repetidora RP 520

## Lançada em 13/12/2017

### Versão 1.2.0 (Firmware)

- » Ao ativar uma Saída bloqueada, aparece a mensagem "Saída bloqueada".
- » Aumento do tempo de reset da Central para 35 seg.
- » A Central entra em modo Backup à partir de 20 Volts e só retorna ao funcionamento normal à partir de 21 Volts, preservando assim a integridade de funcionamento dos dispositivos dos laços.
- » Melhoria na configuração de data e Hora. Caso haja equivoco em algum dos itens aparece uma mensagem na tela indicando que existem erro na gravação de DATA E/OU HORA.
- » Durante a gravação dos endereços nos dispositivos, se ocorrer um erro na gravação, a Central mantém o endereço do dispositivo, para permitir que o dispositivo seja gravado corretamente, quando o erro for solucionado.
- » Na presença de várias regras temporizando e o usuário pressionar a tecla "Adiar Sirene" aparece no display um menu para o usuário escolher se deseja adiar todas as regras temporizando ou se que apenas quer selecionar uma determinada regra temporizando para ser adiada. Ao optar por adiar todas as regras, caso haver mais de uma regra que já esgotou o limite de atrasos permitidos na Central será apresentada a mensagem no display: "Limite de Atraso Esgotado Em xxx regras". Através da softkey "Listar" é possível o usuário verificar todas as regras que já atingiram o limite de temporização permitido na Central.

- » Na troca de placa CPU/Display que já foi utilizada em outra Central de tipo diferente do tipo gravado na placa de laços, será mostrada uma mensagem de tipos incompatíveis no display e a Central não irá funcionar, até que as placas CPU/Display e Laço sejam compatíveis.
- » No display, na tela de "Informações do Sistema" (Softkey Info) "Saídas Ativas" é apresentado o total de sirenes que estiverem tocando somada com os módulos de saída ativados juntamente com o item "Sir. Silenciadas" apresentado o total de sirenes silenciadas na Central. O número total de saídas ativas será a soma destes 2 valores.
- » Em caso de a Central entrar em Falha ou Supervisão tiver uma regra temporizada, o display apresenta o dispositivo que provocou a mudança de estado da Central e na parte central da tela é apresentado o nome da regra e mostra a temporização em andamento.
- » Aumento para 5 minutos do tempo para digitar a Contra-Senha quando o técnico irá fazer um reset total ou apagar as senhas dos níveis de acesso na central.
- » Aumento para 3 minutos o tempo para sair da tela de Gravar/Ler endereço dos dispositivos.
- » No display, na tela de "Informações do Sistema" (Softkey Info), mostra-se a versão do firmware da Central, versões da Fonte, do firmware do laço e do protocolo com a placa de laços.
- » Bloqueios de dispositivos de saída ativados, zonas ou laços com dispositivos de saída ativados, serão desativados durante o bloqueio. Caso sejam desbloqueados, somente serão reativados se outra regra for ativada contendo os mesmos dispositivos de saída.
- » Melhoria no evento falha de alimentação. Se o evento de falha de alimentação não pertence a nenhuma regra e for o único evento de falha na Central, ele é restaurável. Caso pertença a alguma regra ou já exista outro evento de falha na Central, o evento de falha de alimentação não é restaurável. Quando o evento for restaurado, o bip interno também é eliminado.
- » Melhoria na informação no display do primeiro dispositivo que colocar a Central em modo de Supervisão
- » Permite cancelar a temporização de uma regra ativada (cancelar o retardo) com um comando manual, provocando a ativação imediata das saídas desta regra. Enquanto a regra estiver temporizando, o usuário pressiona a tecla "OK/Menu";
  - Abre uma nova tela com duas opções:
    - Acionar Regra
    - Menu
  - Se o usuário escolher a opção 2, vai para tela de Menu;
  - Se o usuário escolher a opção 1, é solicitada a senha nível 3;
  - Se a senha estiver correta, abre uma nova tela com o título "Acionar Regras" e apresenta a listagem de regras que estão temporizando, sendo o primeiro item: 1. Ativar todas as regras, seguido da listagem de regras temporizando.
  - Caso selecione apenas uma regra, apenas as saídas desta regra serão ativadas e as demais continuarão temporizando;

# CHANGELOG

The Intelbras logo, consisting of the word "intelbras" in a lowercase, sans-serif font. The "i" and "n" are connected, and the "e" has a dot. The "l" and "b" are connected, and the "r" and "a" are connected. The "s" is separate.

Para sair desta tela, o usuário deverá pressionar a tecla "Retornar" ou aguardar a temporização de 30 seg. esgotar para retornar para a tela de alarme, falha ou supervisão.