



Manual do usuário

**VHD 5250 Super Color**



## **VHD 5250 Super Color**

### **Câmeras HDCVI Super Color**

Parabéns, você acaba de adquirir um produto com a qualidade e segurança Intelbras.

A câmera VHD 5250 Super Color possui resolução Full HD (1080p), que proporciona imagens de altíssima qualidade e maior nitidez. Por ser equipada com sensor de imagem de alta sensibilidade noturna e LED de luz branca, possui o diferencial das demais soluções do mercado garantindo alta performance mesmo com o mínimo ou nenhuma luminosidade no ambiente, mantendo a imagem permanentemente em modo colorido.

# Sobre o manual

O manual do usuário visa auxiliar na utilização de Câmeras HDCVI Intelbras. Seu objetivo é esclarecer o funcionamento das interfaces que o usuário possui com a câmera, caso deseje informações sobre características específicas de hardware ou software, estas devem ser consultadas da Ficha técnica (datasheet) do produto.

## Cuidados e segurança

### Significado dos símbolos



O ponto de exclamação dentro de um triângulo equilátero destina-se a alertar o usuário sobre a presença de instruções de operação e manutenção (assistência) importantes na literatura que acompanha o aparelho.



O relâmpago com o símbolo de flecha dentro de um triângulo equilátero destina-se a alertar o usuário sobre a presença de tensão perigosa dentro do produto, que pode ser de magnitude suficiente para constituir risco de choque elétrico para pessoas.

### Orientações gerais

- » **Leia o manual do usuário:** todas as instruções de segurança e operação devem ser lidas antes de se iniciarem as operações com o aparelho e devem ser mantidas para referências futuras.
- » **Segurança no transporte:** grandes pressões ou vibrações violentas não são permitidas durante o transporte, armazenagem ou instalação.
- » **Segurança elétrica:** toda instalação e operação devem estar conforme as normas de segurança elétrica local. Nós não assumimos nenhuma obrigação ou responsabilidade por incêndios ou choques elétricos causados por manuseio e instalações inapropriadas.
- » **Manuseio:** não desmonte a câmera e não toque em suas partes internas, pois causa a perda de garantia. Não deixe a câmera cair e não a exponha a choques e vibrações, pois pode causar danos ao produto.
- » **Limpeza:** desligue a alimentação da câmera antes de limpá-la. Não utilize produtos de limpeza líquidos ou em aerosol. Use somente um pano umedecido com água para limpeza. A limpeza deverá ocorrer apenas na parte externa.
- » **Fontes de energia:** este produto deve ser operado somente com a fonte de alimentação indicada nas especificações técnicas.
- » **Instalação:** não instale a câmera sobre lugares instáveis, pois a queda pode gerar danos ao produto. A câmera deve ser instalada em local protegido contra exposição a substâncias inflamáveis, explosivas ou corrosivas. Não aponte a câmera para o sol, isso pode danificar o sensor de imagem e causar distorções nas imagens filmadas. Não instale a câmera em locais onde a temperatura interna do equipamento exceda os níveis acima e abaixo do permitido nas especificações técnicas. Evite expor a câmera a campos magnéticos e sinais elétricos. Caso a câmera seja instalada sobre uma superfície metálica, isole a sua base de modo que esta não tenha contato direto com o metal.
- » **Conexões:** não faça conexões não recomendadas pelo fabricante, pois há risco de incêndios, choque elétrico ou ferimentos.
- » **Sobrecarga:** não sobrecarregue as tomadas elétricas e extensões. Isso pode causar incêndio ou choque elétrico.
- » **Assistência técnica:** não tente consertar este produto, abrindo ou removendo a tampa, além de perder a garantia, pode ser perigoso. Deixe que toda assistência seja feita por nossa rede autorizada.
- » **Atenda às advertências:** siga todas as instruções indicadas no manual.
- » **LGPD – Tratamento de dados pela Intelbras:** este produto faz tratamento de dados pessoais, porém a Intelbras não possui acesso aos dados a partir deste produto.
- » **LGPD – Segurança do produto no tratamento de dados:** este produto possui a opção de criptografia dos dados em trânsito, não sendo possível realizar a criptografia em repouso. A Intelbras não acessa, transfere, capta, nem realiza qualquer outro tipo de tratamento de dados pessoais a partir deste produto, com exceção aos dados necessários para funcionamento dos serviços. Para mais informações, consulte o capítulo sobre métodos de segurança do equipamento. O uso deste Produto permite que você colete dados pessoais de terceiros, tais como imagem facial, biometria, identificador do veículo, e-mail, telefone. Portanto, para tratar tais dados você deve estar em conformidade com a legislação local garantindo a proteção dos direitos dos titulares dos dados pessoais, implementando medidas que incluem, mas não se limitam a informar, de forma clara e visível, o titular dos dados pessoais sobre a existência da área de vigilância e fornecer informações de contato para eventuais dúvidas e garantias de direito.

# Índice

1. Produto	5
1.1. Vista detalhada	5
2. Instalação	6
2.1. Conexões elétricas	6
2.2. Cuidados especiais	7
3. Operação	8
3.1. Funções do menu OSD	8
3.2. Habilitar entrada de áudio	9
3.3. Configurando o padrão de vídeo da câmera	10
4. Dúvidas frequentes	11
Termo de garantia	12



### ATENÇÃO!

Todas as instruções de segurança e operação devem ser lidas antes de se iniciarem as operações com o aparelho, e tais instruções devem ser mantidas para referências futuras.



### PERIGO!

Não abra o equipamento.

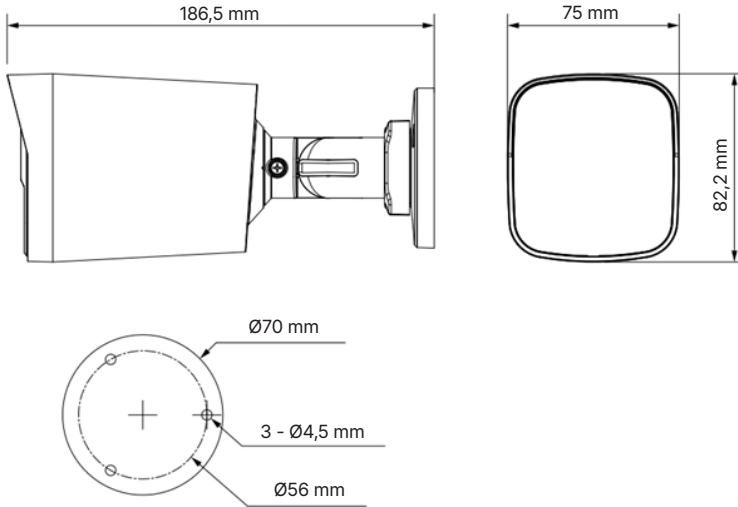
Para evitar choques elétricos ou outros perigos, não exponha o interior desse aparelho à chuva ou umidade.

As peças internas não devem ser manuseadas pelo usuário.

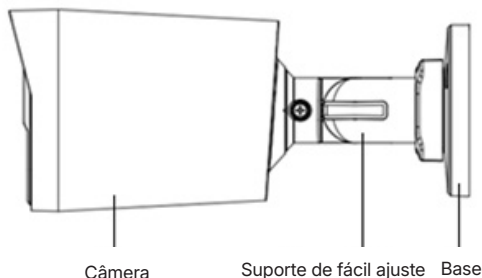
Certifique-se de que todos os procedimentos de instalação foram seguidos.

## 1. Produto

### 1.1. Vista detalhada

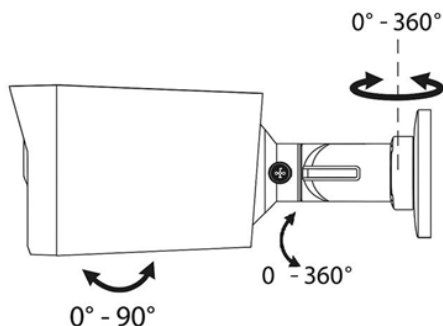


## 2. Instalação



Para instalar a câmera, siga o procedimento:

1. Instale a câmera na superfície desejada. Após a instalação, afrouxe o anel da base, e então ajuste a câmera na posição desejada, conforme imagem abaixo.



2. Após a instalação, aperte o anel da base para fixar a câmera na posição desejada.

### 2.1. Conexões elétricas

Para realizar as conexões elétricas, siga o procedimento:

1. Conecte o cabo de vídeo com o conector BNC;
2. Conecte uma fonte de alimentação de 12 Vdc estabilizada (não acompanha o produto) no conector de alimentação da câmera.

Conector BNC	Alimentação
Vídeo	Conector P4  12 Vdc

3. Após finalizar as conexões, certifique-se de que a tensão que chega à câmera esteja entre 10,8 e 13,8 V. Realize essa medição com os LEDs ligados. Caso a tensão esteja fora das especificações, substitua os cabos de alimentação por uma bitola maior ou instale a fonte mais próxima da câmera.



#### ATENÇÃO!

Não corte ou danifique os conectores de alimentação e vídeo da câmera, isso pode gerar ruídos e mau contato, prejudicando o desempenho do produto, além de causar a perda de garantia. Quando o produto for instalado em ambientes externos, isole os conectores da câmera com fita isolante ou coloque dentro de uma caixa de passagem que seja vedada.

## 2.2. Cuidados especiais

Por tratar-se de uma tecnologia que oferece imagens em alta definição (Full HD) utilizando a mesma estrutura dos sistemas analógicos convencionais, os sistemas HDCVI demandam atenção nos seguintes pontos:

- » Recomenda-se a utilização dos baluns com e sem alimentação Intelbras. A utilização de outras marcas e modelos pode acarretar ruídos e interferências na imagem.<sup>1</sup>
- » Recomendamos que sua instalação seja realizada com fontes individuais e próximas à câmera, minimizando ruídos e interferências na imagem. Atente à qualidade da fonte utilizada.
- » A instalação de câmeras em alta definição exige maior cuidado quanto a conectores e emendas para evitar descasamento de impedância e, conseqüentemente, interferências na imagem, como por exemplo duplicação de objetos filmados (sombra). Nesse sentido, atente à qualidade dos conectores, baluns e emendas<sup>2</sup>.
- » Caso, após finalizar a instalação, sejam observados ruídos e interferências na imagem causados pela fonte de alimentação, sugerimos a utilização do filtro ativo Intelbras XHD 1000.
- » Em ambientes com alta incidência de sinais RF – como por exemplo, locais próximos a ERBs ou estações de rádio e televisão – estes podem interferir no funcionamento do produto.
- » Em instalações com longas distâncias considere alteração na qualidade da imagem e não exceda os limites indicados na tabela a seguir:

Tecnologia	UTP <sup>3</sup>	Coaxial <sup>4</sup>
HDCVI	200 m	300 m

- » Evite colocar o cabo de vídeo da câmera em mesma tubulação de rede elétrica ou próximo de equipamentos com irradiação/indução eletromagnética, como por exemplo, cercas elétricas e motores.

<sup>1</sup> Verifique os produtos disponíveis no site e a compatibilidade com as câmeras.

<sup>2</sup> Não se recomenda emendas entre cabo UTP e coaxial na instalação das câmeras.

<sup>3</sup> Distância máxima obtida em testes laboratoriais utilizando cabo CAT5-e, ou superiores, homologado pela Anatel.

<sup>4</sup> Distância máxima obtida em testes laboratoriais utilizando cabo coaxial 4 mm com 85% de malha de cobre homologado pela Anatel.



### ATENÇÃO!

Atente ao tipo de iluminação no local onde a câmera será instalada. Certifique-se de que as lâmpadas operem na frequência de 60 Hz para evitar problemas de oscilação na imagem.

## 3. Operação

### 3.1. Funções do menu OSD

#### Menu principal

Menu	
Luz de fundo	Off
Iluminador	Inteligente ↵

#### Menu principal

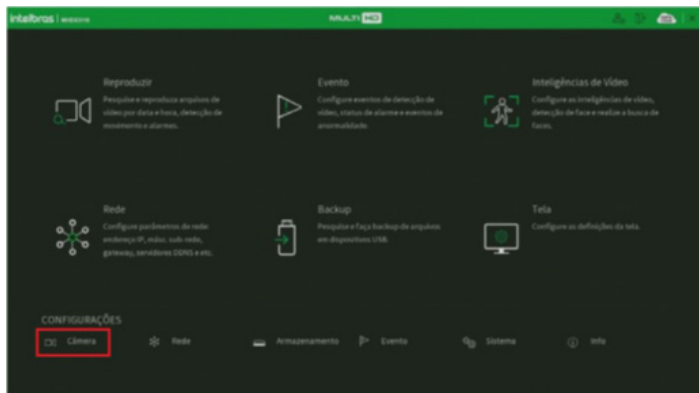
Função	Descrição
Luz de fundo	<p>Este menu permite que seja escolhido o modo de luz de fundo que se adapta melhor ao ambiente onde a câmera está instalada. As opções disponíveis neste menu são <i>BLC/DWDR/HLC</i> e <i>Off</i>.</p> <ul style="list-style-type: none"><li>» <b>Off:</b> neste modo, a câmera não utilizará nenhum mecanismo para compensação de luz, dessa forma, quando houver um cenário com contraste de luz, será possível visualizar o plano de fundo da imagem com nitidez, porém, o plano de frente tende a ficar escuro.</li><li>» <b>BLC (Back Light Compensation):</b> ao identificar um cenário com contraste de luz, esta função irá aumentar o brilho da imagem como um todo. Como toda a imagem sofrerá um aumento no brilho, seu plano de fundo pode ficar mais iluminado do que a imagem real. Habilite esta função quando a imagem do ambiente interno que se deseja monitorar estiver muito escura.</li><li>» <b>WDR (Wide Dynamic Range):</b> quando esta função estiver ativa, a câmera se ajustará aos ambientes interno e externo, compensando a luz tanto fora quanto dentro dos ambientes com alto contraste de luz, tornando a iluminação de toda a imagem uniforme. Habilite esta função somente em cenários onde há alto contraste, caso contrário, o balanço de branco da imagem pode ser afetado.</li><li>» <b>HLC (High Light Compensation):</b> busca ajustar a exposição da imagem, compensando a iluminação forte emitida de focos de luz, como por exemplo, faróis de carro, reduzindo seu efeito prejudicial à imagem.</li></ul> <p><i>Obs.: esta função não cria máscaras nos focos de luz, apenas atenua a iluminação da imagem como um todo.</i></p>
Iluminador	<p>Função para que seja possível alterar o momento em que os LEDs são ativados, assim como o nível de luminosidade que os mesmos irão emitir:</p> <ul style="list-style-type: none"><li>» <b>On:</b> ativa os LEDs e permite alterar o nível de luminosidade por eles emitido. Dando um Enter nesta opção, é possível também escolher os níveis (sensibilidade) em que o dispositivo irá acionar os LEDs, quanto menor o valor da sensibilidade, mais cedo serão ativados, ou seja, com uma maior luminosidade no ambiente. Nesta opção, também é possível editar o nível de luminosidade emitido pelos LEDs.</li><li>» <b>Auto:</b> nesta opção, os LEDs serão ativados e desativados automaticamente. Dando um Enter nesta opção, é possível também escolher os níveis (sensibilidade) em que o dispositivo irá acionar os LEDs, quanto menor o valor da sensibilidade, mais cedo serão ativados, ou seja, com uma maior luminosidade no ambiente. Nesta opção, também é possível editar o nível de luminosidade emitido pelos LEDs.</li><li>» <b>Off:</b> o LED permanecerá desligado independente do nível de luminosidade no ambiente.</li></ul>

### 3.2. Habilitar entrada de áudio

A câmera VHD 5250 Super Color possui microfone interno que utiliza o protocolo de vídeo HDCVI para transmissão desse sinal.

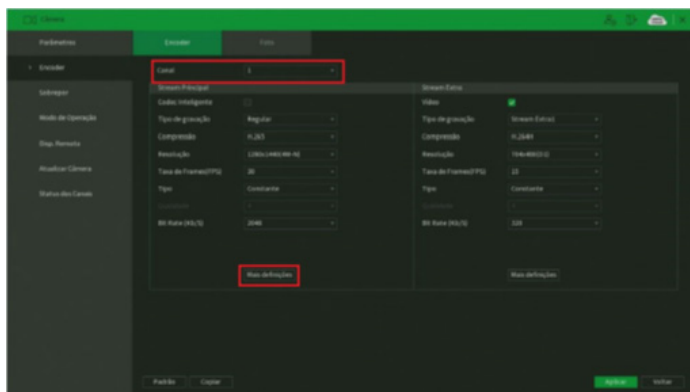
Utilize um DVR Intelbras MHDX 1100, MHDX 3100 ou superior que suporte a comunicação de áudio via protocolo HDCVI<sup>1</sup>.

1. No menu *Principal* do DVR clique nas configurações de Câmera, conforme destaque abaixo:



<sup>1</sup>Para outros modelos de DVR, consulte o manual e/ou datasheet do produto para verificar se é possível a transmissão de áudio via protocolo HDCVI.

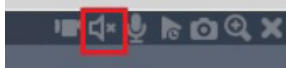
2. Clique em *Encoder*, escolha o canal que está conectada a câmera VHD 5250 Super Color e na aba *Stream Principal* clique em *Mais definições*:



3. No menu *Mais definições*, habilite o áudio selecionando a opção abaixo, mantenha o áudio como G711a, altere a entrada de áudio para HDCVI e então salve as configurações feitas:



4. Após a configuração do DVR, o áudio externo será habilitado e você poderá monitorá-lo através do software SIM NEXT ou Interface Web do DVR. O monitoramento do áudio em tempo real, deverá ser feito em tela cheia e apenas um canal por vez, para isso acesse a interface de monitoramento desejada e habilite a opção de áudio conforme imagem abaixo.



**Obs.:** comunicação de áudio via padrão de vídeo HDCVI. A distância máxima de cabeamento para o correto funcionamento da entrada de áudio da câmera até o DVR é de 100 metros para os cabos UTP CAT5-e, UTP CAT6, e coaxial.

### 3.3. Configurando o padrão de vídeo da câmera

A câmera VHD 5250 Super Color é compatível com os padrões de vídeo NTSC (padrão) e PAL, por possuir o menu OSD reduzido, caso deseje alterar o padrão de vídeo, acesse o menu abaixo na interface local do gravador:



1. Na tela inicial do gravador, clique com o botão direito do mouse e selecione a opção *Conf. Câmera*:



2. No menu selecionado, apresentará as opções abaixo, ajuste conforme desejar:



## 4. Dúvidas frequentes

Dúvida	Possível causa	Solução
Câmera sem imagem	Instalação inadequada	Verifique se os cabos de alimentação e de vídeo estão conectados corretamente e a tensão na câmera, conforme instrução deste manual
Câmera com imagem escura	Ajuste do monitor inadequado	Ajuste o contraste e o brilho da tela
Imagem embaçada	Sujeira na tampa	Verifique se a tampa frontal não está suja
LEDs IR não acendem	Ambiente com iluminação	Verifique se a luminosidade do ambiente não está impedindo a ativação dos LEDs
Imagem invertida	Erro de instalação	Verifique a fixação de sua câmera, gire o dome até que a imagem fique correta
Imagem com ruído (interferência)	Instalação inadequada	Verifique se os cabos e conectores estão conforme as recomendações deste manual
Símbolo de bateria descarregada 	Fonte de tensão abaixo de 9 V	Verifique o cabeamento utilizado, realize a troca da fonte e instale a fonte o mais próximo possível da câmera.
Símbolo de bateria cheia 	Fonte de tensão acima de 15 V	Verifique o cabeamento utilizado e realize a troca da fonte.

## Termo de garantia

---

Fica expresso que esta garantia contratual é conferida mediante as seguintes condições:

---

Nome do cliente:

Assinatura do cliente:

Nº da nota fiscal:

Data da compra:

Modelo:

Nº de série:

Revendedor:

---

1. Todas as partes, peças e componentes do produto são garantidos contra eventuais vícios de fabricação, que porventura venham a apresentar, pelo prazo de 1 (um) ano – sendo este de 90 (noventa) dias de garantia legal e 9 (nove) meses de garantia contratual –, contado a partir da data da compra do produto pelo Senhor Consumidor, conforme consta na nota fiscal de compra do produto, que é parte integrante deste Termo em todo o território nacional. Esta garantia contratual compreende a troca gratuita de partes, peças e componentes que apresentarem vício de fabricação, incluindo as despesas com a mão de obra utilizada nesse reparo. Caso não seja constatado vício de fabricação, e sim vício(s) proveniente(s) de uso inadequado, o Senhor Consumidor arcará com essas despesas.
2. A instalação do produto deve ser feita de acordo com o Manual do Produto e/ou Guia de Instalação. Caso seu produto necessite a instalação e configuração por um técnico capacitado, procure um profissional idôneo e especializado, sendo que os custos desses serviços não estão incluídos no valor do produto.
3. Constatado o vício, o Senhor Consumidor deverá imediatamente comunicar-se com o Serviço Autorizado mais próximo que conste na relação oferecida pelo fabricante – somente estes estão autorizados a examinar e sanar o defeito durante o prazo de garantia aqui previsto. Se isso não for respeitado, esta garantia perderá sua validade, pois estará caracterizada a violação do produto.
4. Na eventualidade de o Senhor Consumidor solicitar atendimento domiciliar, deverá encaminhar-se ao Serviço Autorizado mais próximo para consulta da taxa de visita técnica. Caso seja constatada a necessidade da retirada do produto, as despesas decorrentes, como as de transporte e segurança de ida e volta do produto, ficam sob a responsabilidade do Senhor Consumidor.
5. A garantia perderá totalmente sua validade na ocorrência de quaisquer das hipóteses a seguir: a) se o vício não for de fabricação, mas sim causado pelo Senhor Consumidor ou por terceiros estranhos ao fabricante; b) se os danos ao produto forem oriundos de acidentes, sinistros, agentes da natureza (raios, inundações, desabamentos, etc.), umidade, tensão na rede elétrica (sobretensão provocada por acidentes ou flutuações excessivas na rede), instalação/uso em desacordo com o manual do usuário ou decorrentes do desgaste natural das partes, peças e componentes; c) se o produto tiver sofrido influência de natureza química, eletromagnética, elétrica ou animal (insetos, etc.); d) se o número de série do produto tiver sido adulterado ou rasurado; e) se o aparelho tiver sido violado.
6. A Intelbras não se responsabiliza pela instalação deste produto, e também por eventuais tentativas de fraudes e/ou sabotagens em seus produtos.
7. Descarte adequadamente seu produto após vida útil - entregue em pontos de coleta de produtos eletroeletrônicos, em alguma assistência técnica autorizada Intelbras ou consulte nosso site [www.intelbras.com.br](http://www.intelbras.com.br) e [suporte@intelbras.com.br](mailto:suporte@intelbras.com.br) ou (48) 2106-0006 ou 0800 7042767 para mais informações.

Sendo estas as condições deste Termo de Garantia complementar, a Intelbras S/A se reserva o direito de alterar as características gerais, técnicas e estéticas de seus produtos sem aviso prévio.

Todas as imagens deste manual são ilustrativas.

# intelbras

**PRODUZIDO NO  
POLO INDUSTRIAL  
DE MANAUS**



**CONHEÇA A AMAZÔNIA**



*fale com a gente*

**Suporte a clientes:**  (48) 2106 0006

**Fórum:** [forum.intelbras.com.br](http://forum.intelbras.com.br)

**Suporte via chat:** [chat.apps.intelbras.com.br](http://chat.apps.intelbras.com.br)

**Suporte via e-mail:** [suporte@intelbras.com.br](mailto:suporte@intelbras.com.br)

**SAC / Onde comprar? / Quem instala? :** 0800 7042767

Produzido por: Intelbras S/A – Indústria de Telecomunicação Eletrônica Brasileira  
Av. Tefé, 3105 – Japiim – Manaus/AM – 69078-000 – CNPJ 82.901.000/0015-22  
IE (SEFAZ-AM): 06.200.633-9 – [www.intelbras.com.br](http://www.intelbras.com.br)

01.25  
Indústria brasileira