

#### Fechadura-eletrôimã

Parabéns, você acaba de adquirir um produto com a qualidade e segurança Intelbras.

A fechadura FE 20150 utiliza como princípio de funcionamento a força de tração magnética. Possui 150 kgf de força de tração. Sua estrutura é construída em alumínio e aço, conferindo-lhe menor peso e maior resistência a corrosão, além de prover menor magnetismo residual. Sua cor prata confere a ela estética e maior compatibilidade com diversos ambientes. Seus suportes permitem adaptar a fechadura a todo tipo de instalação, até desníveis de 20 mm. Compatível com todos os controles de acessos que suportam fechaduras eletromagnéticas. A FE 20150 pode ser instalada em portas de madeira, alumínio, aço e vidro.<sup>1</sup>

<sup>1</sup> Para vidro é necessário adquirir o kit dupla face ou o suporte SV 20150.

## 1. Cuidados e segurança

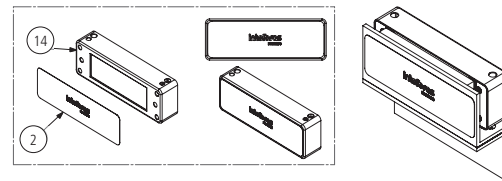
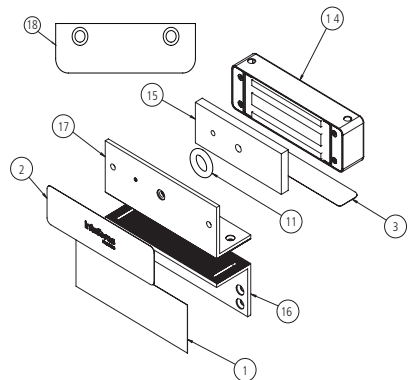
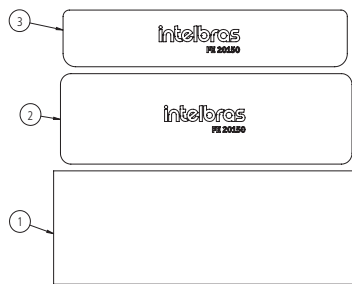
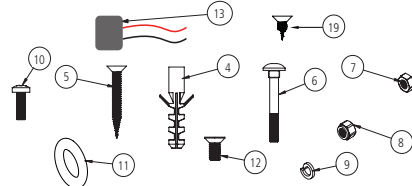
- » Não pinte, lixe ou deforme a superfície do blanque.
- » Reaperte os parafusos de fixação da fechadura.
- » Instale a fechadura somente em ambiente interno ou externo coberto.
- » Sempre instale no lado de dentro do ambiente que deseja proteger.
- » Em portões vazados, não permita o acesso a fechadura pelo lado externo do ambiente.
- » Na falta de energia a fechadura irá destravar a porta, sempre instale com uma fonte carregadora com bateria e saída dedicada para fechadura eletrôimã.
- » LGPD - Lei Geral de Proteção de Dados Pessoais: este produto faz tratamento de dados pessoais, porém a Intelbras não possui acesso aos dados a partir deste produto. Este produto possui criptografia no armazenamento dos dados pessoais.

## 2. Especificações técnicas

Modelo	FE 20150
Força de tração	150 <sup>1</sup> kgf
Tensão	12 Vdc
Corrente de operação	400 mA
Potência	4,8 W
Temperatura de operação	0 °C ~ 60 °C
Peso	1,586 kg
Dimensões (L x A x P)	145 x 47 x 28 mm

<sup>1</sup> A tração pode variar em 20%, dependendo das condições de instalação, temperatura e tensão de alimentação.

## 3. Conteúdo da embalagem

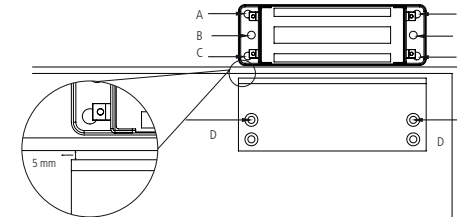


Item	Peça	Quantidade
1	Adesivo (145 x 55 mm)	1
2	Adesivo (139,5 x 41,5 mm)	1
3	Adesivo (140 x 26 mm)	1
4	Bucha em nylon S6	4
5	Parafuso autoatarrachante 3,9 x 32 mm	4
6	Parafuso Francês 3/16" x 1.3/4"	4
7	Porca 3/16"	4
8	Porca com bucha de nylon M4	2
9	Arruela de pressão M5	2
10	Parafuso cabeça panela Philips M4 x 12 mm	2
11	Anel de borracha 20 x 11 x 4 mm	1
12	Parafuso cabeça chata M5 x 10mm	1
13	Circuito de proteção	1
14	Fechadura-eletrôimã	1
15	Blanque	1
16	Suporte auxiliar	1
17	Suporte do blanque	1
18	Tampa acabamento do gabinete	2
19	Parafuso 2,9 x 6,5 mm para fechamento tampas	4

## 4. Instalação

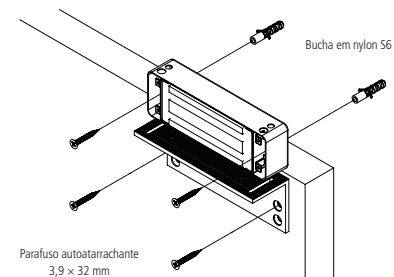
Exemplo de instalação em porta de madeira, que abre para dentro, e em batente de madeira:

1. Marque os furos com a fechadura e o suporte auxiliar;

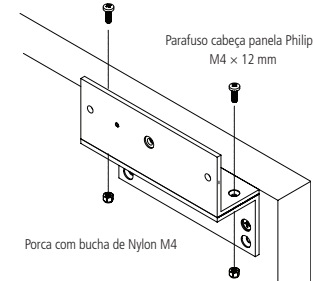


**Obs.:** na fechadura existem 3 pares de furos como opção de fixação. No suporte auxiliar recomendamos utilizar as furações "D".

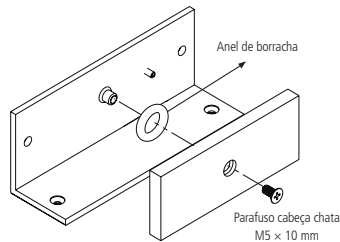
2. Instale a fechadura e o suporte auxiliar;



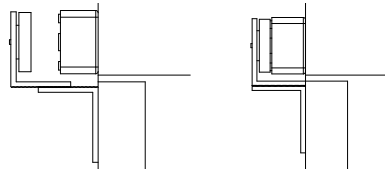
3. Instale o suporte do blanque sobre o suporte auxiliar;



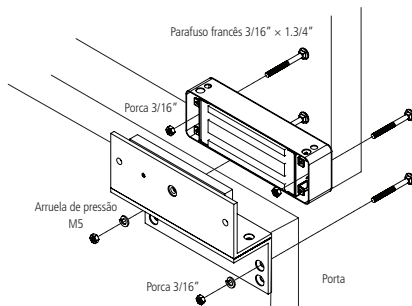
4. Instale o blanque no suporte do blanque;



5. Se necessário, ajuste a distância entre o suporte do blanque e a fechadura (máx. 20 mm).

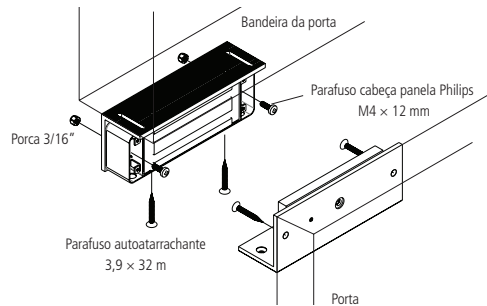


Exemplo de instalação em porta de divisória, que abre para dentro, e em batente de divisória:



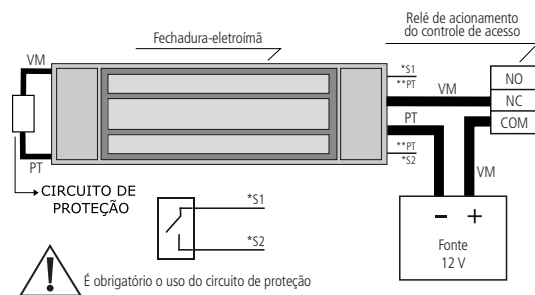
» Para fazer a furação do parafuso francês utilizar broca de 5 mm.

Exemplo de instalação em porta de madeira, que abre para fora, e batente de madeira:



## 5. Esquema de ligação

O eletroímã é adaptável a qualquer sistema de comando, mas é preciso seguir as exigências técnicas, como tensão de alimentação e corrente nominal, conforme dados técnicos do modelo adquirido. Para controlar o acesso do eletroímã, é necessário um comando de abertura Normalmente Fechado (NC), que deverá funcionar como um interruptor. Quando alimentado, o eletroímã estará travado; desligado, irá destravar.



Esquema de ligação

\*Alguns modelos de fechadura possuem sensor para detectar que a fechadura está magnetizada e a porta fechada.

\*\* Os fios pretos do sensor têm uma espessura menor se comparados com o fio preto de alimentação negativa.

## 6. Dúvidas frequentes

Se a porta abre com facilidade, observe as quatro situações a seguir:

- » Não foram instalados os anéis de borracha que ficam entre o suporte e o blanque.
- » O blanque sofreu algum tipo de dano que pode tê-lo deformado.
- » O parafuso fixador do blanque não é o original fornecido pela Intelbras.
- » A corrente que passa pelo eletroímã não é suficiente (verifique a quantidade de corrente comparando-a com a tabela do item 1. *Especificações técnicas*).

## Termo de garantia

Fica expresso que esta garantia contratual é conferida mediante as seguintes condições:

Nome do cliente:

Assinatura do cliente:

Nº da nota fiscal:

Data da compra:

Modelo:

Revendedor:

Nº de série:

1. Todas as partes, peças e componentes do produto são garantidos contra eventuais vícios de fabricação, que porventura venham a apresentar, pelo prazo de 1 (um) ano - sendo este prazo de 3 (três) meses de garantia legal mais 9 (nove) meses de garantia contratual -, contado a partir da data da compra do produto pelo Senhor Consumidor, conforme consta na nota fiscal de compra do produto, que é parte integrante deste Termo em todo o território nacional. Esta garantia contratual compreende a troca gratuita de partes, peças e componentes que apresentarem vício de fabricação, incluindo as despesas com a mão de obra utilizada nesse reparo. Caso não seja constatado vício de fabricação, e sim vício(s) proveniente(s) de uso inadequado, o Senhor Consumidor arcará com essas despesas.
2. A instalação do produto deve ser feita de acordo com o Manual do Produto e/ou Guia de Instalação. Caso seu produto necessite a instalação e configuração por um técnico capacitado, procure um profissional idôneo e especializado, sendo que os custos desses serviços não estão incluídos no valor do produto.
3. Constatado o vício, o Senhor Consumidor deverá imediatamente comunicar-se com o Serviço Autorizado mais próximo que conste na relação oferecida pelo fabricante - somente estes estão autorizados a examinar e sanar o defeito durante o prazo de garantia aqui previsto. Se isso não for respeitado, esta garantia perderá sua validade, pois estará caracterizada a violação do produto.

4. Na eventualidade de o Senhor Consumidor solicitar atendimento domiciliar, deverá encaminhar-se ao Serviço Autorizado mais próximo para consulta da taxa de visita técnica. Caso seja constatada a necessidade da retirada do produto, as despesas decorrentes, como as de transporte e segurança de ida e volta do produto, ficam sob a responsabilidade do Senhor Consumidor.

5. A garantia perderá totalmente sua validade na ocorrência de quaisquer das hipóteses a seguir: a) se o vício não for de fabricação, mas sim causado pelo Senhor Consumidor ou por terceiros estranhos ao fabricante; b) se os danos ao produto forem oriundos de acidentes, sinistros, agentes de natureza (raios, inundações, desabamentos, etc.), umidade, tensão na rede elétrica (sobretensão provocada por acidentes ou flutuações excessivas na rede), instalação/uso em desacordo com o manual do usuário ou decorrentes do desgaste natural das partes, peças e componentes; c) se o produto tiver sofrido influência de natureza química, eletromagnética, elétrica ou animal (insetos, etc.); d) se o número de série do produto tiver sido adulterado ou rasurado; e) se o aparelho tiver sido violado.

6. Esta garantia não cobre perda de dados, portanto, recomenda-se, se for o caso do produto, que o Consumidor faça uma cópia de segurança regularmente dos dados que constam no produto.

7. A Intelbras não se responsabiliza pela instalação deste produto, e também por eventuais tentativas de fraudes e/ou sabotagens em seus produtos. Mantenha as atualizações do software e aplicativos utilizados em dia, se for o caso, assim como as proteções de rede necessárias para proteção contra invasões (hackers). O equipamento é garantido contra vícios dentro das suas condições normais de uso, sendo importante que se tenha ciência de que, por ser um equipamento eletrônico, não está livre de fraudes e burlas que possam interferir no seu correto funcionamento.

8. Descarte adequadamente seu produto após vida útil - entregue em pontos de coleta de produtos eletroeletrônicos, em alguma assistência técnica autorizada Intelbras ou consulte nosso site [www.intelbras.com.br](http://www.intelbras.com.br) e suporte@intelbras.com.br ou (48) 2106-0006 ou 0800 7042767 para mais informações.

Sendo estas as condições deste Termo de Garantia complementar, a Intelbras S/A se reserva o direito de alterar as características gerais, técnicas e estéticas de seus produtos sem aviso prévio.

Todas as imagens deste manual são ilustrativas.

# intelbras



Suporte a clientes: ☎ (48) 2106 0006

Fórum: [forum.intelbras.com.br](http://forum.intelbras.com.br)

Suporte via chat: [chat.apps.intelbras.com.br](http://chat.apps.intelbras.com.br)

Suporte via e-mail: [suporte@intelbras.com.br](mailto:suporte@intelbras.com.br)

SAC / Onde comprar? / Quem instala? : 0800 7042767

Produzido por: Intelbras S/A – Indústria de Telecomunicação Eletrônica Brasileira  
Rodovia SC 281, km 4,5 – Sertão do Maruíni – São José/SC – 88122-001  
CNPJ 82.901.000/0014-41 – [www.intelbras.com.br](http://www.intelbras.com.br)

01.25

Indústria brasileira