

CAP 3100 LITE MF

Catraca tipo pedestal

A catraca tipo pedestal da série 3100 é um produto em aço carbono com acabamento em pintura preta, próprio para uso em ambientes cobertos.



- » 3 milhões de ciclos
- » Passagem de 30 ~ 40 pessoas por minuto
- » Sinalização por LED para informação de liberado/ bloqueado
- » Controladora de acesso para Catraca
- » Aviso sonoro nas autenticações
- » Saída de contato seco para abertura de emergência
- » Sistema bidirecional, permitindo a passagem nos 2 sentidos
- » Sistema de liberação de emergência por BQC (Braço que cai)
- » Saída para contador externo
- » 0,3 segundos para liberar a passagem
- » Modelo com e sem urna coletora

Especificações técnicas

Modelo	CAP 3100 LITE	CAP 3100 UC
Aplicação	Edifícios comerciais, hotéis, órgãos governamentais e condomínios residenciais	
Alimentação	100 V – 220 V	
Comunicação	Relé de estado sólido/ RS 484 (aplicação futura)	
Dimensão do produto (L x A x P)	350 x 300 x 950 mm	
Corrente de operação	1,5 A	
Tensão de operação	24 Vdc	
Consumo em watts	36 W	
Peso	27 Kg	
Largura do braço	500 mm	
Temperatura de operação	- 20 ~ 60°C	

Para maiores informações sobre a Catraca, acessar o site www.intelbras.com.br

Foto do produto

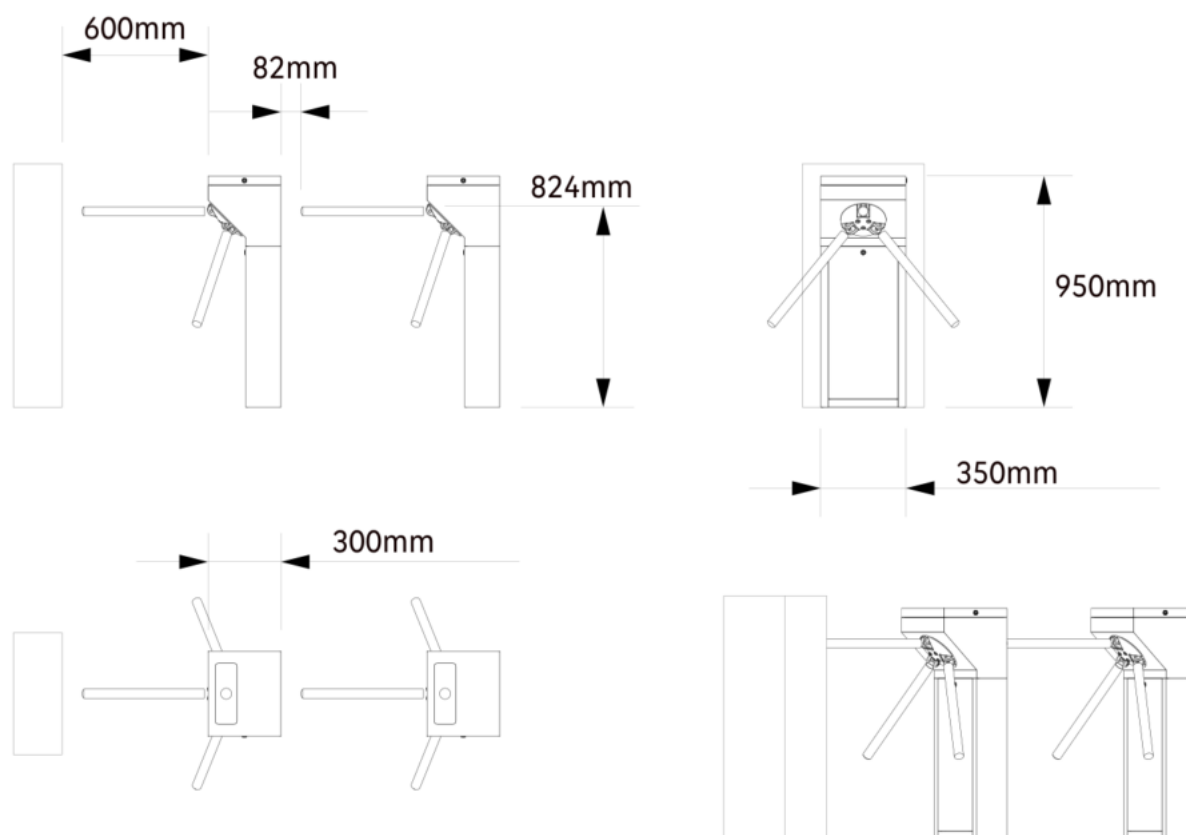


Diagrama de furação para instalação do equipamento

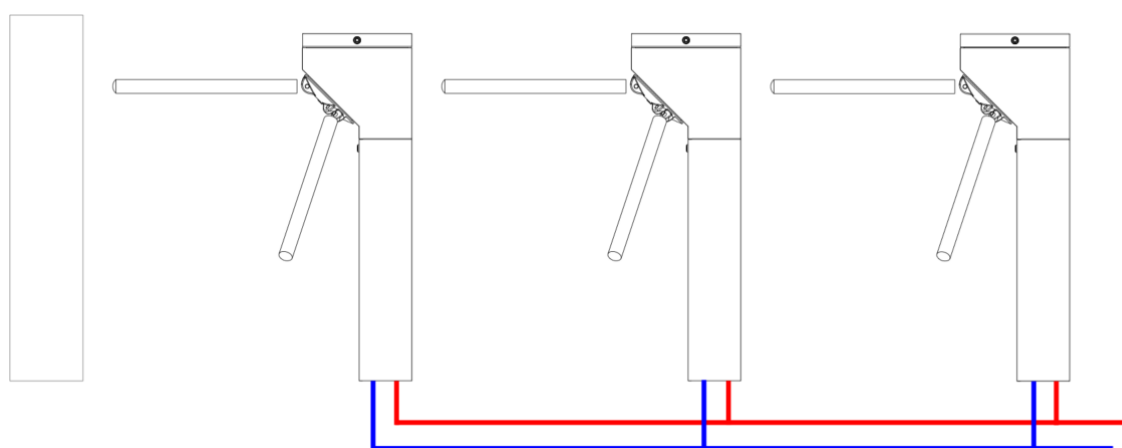


Foi desenvolvido um gabarito de instalação para facilitar a montagem no chão da Catraca. Este gabarito acompanha o produto.

Dimensionais (mm)



Passagem de cabos



A passagem dos cabos deve ser realizada através das aberturas localizadas na parte inferior das catracas, conforme ilustrado na imagem acima. Para isso, é necessária a utilização de duas vias de eletroduto: uma destinada à fiação de alimentação, identificada em vermelho no diagrama, e outra para os cabos de dados, identificada em azul.