

CAP 3100 LITE MF FACE

Catraca tipo pedestal

A catraca tipo pedestal da série 3100 é um produto em aço carbono com acabamento em pintura preta, próprio para uso em ambientes cobertos.



- » 3 milhões de ciclos
- » Passagem de 30 ~ 40 pessoas por minuto
- » Sinalização por LED para informação de liberado/ bloqueado
- » Controlador de acesso Facial SS 3531 MF LITE
- » Display de 4,5"
- » Suporte Facial duplo
- » Suporta 6000 faces, 10.000 cartões e 300.000 de eventos
- » Sistema operacional do Facial: Linux
- » Aviso sonoro nas autenticações
- » Saída de contato seco para abertura de emergência
- » Sistema bidirecional, permitindo a passagem nos 2 sentidos
- » Sistema de liberação de emergência por BQC (Braço que cai)
- » Saída para contador externo
- » 0,3 segundos para liberar a passagem

Especificações técnicas

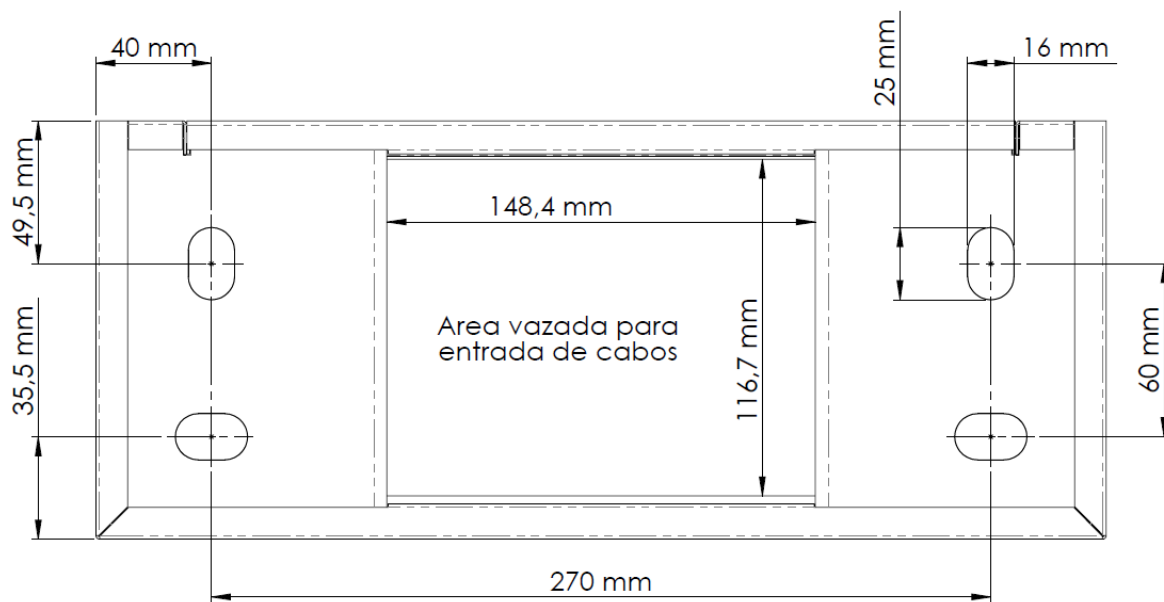
Modelo	CAP 3100
Aplicação	Edifícios comerciais, hotéis, órgãos governamentais e condomínios residenciais
Alimentação	100 V – 220 V
Comunicação	Relé de estado sólido/ RS 484 (aplicação futura)
Dimensão do produto (L x A x P)	350 x 300 x 950 mm
Corrente de operação	1,5 A
Tensão de operação	24 Vdc
Consumo em watts	36 W
Peso	27 Kg
Largura do braço	500 mm
Temperatura de operação	- 20 ~ 60°C

Para maiores informações sobre o Controlador de acesso Facial SS 3531 D, acessar o manual do produto no site www.intelbras.com.br

Foto do produto

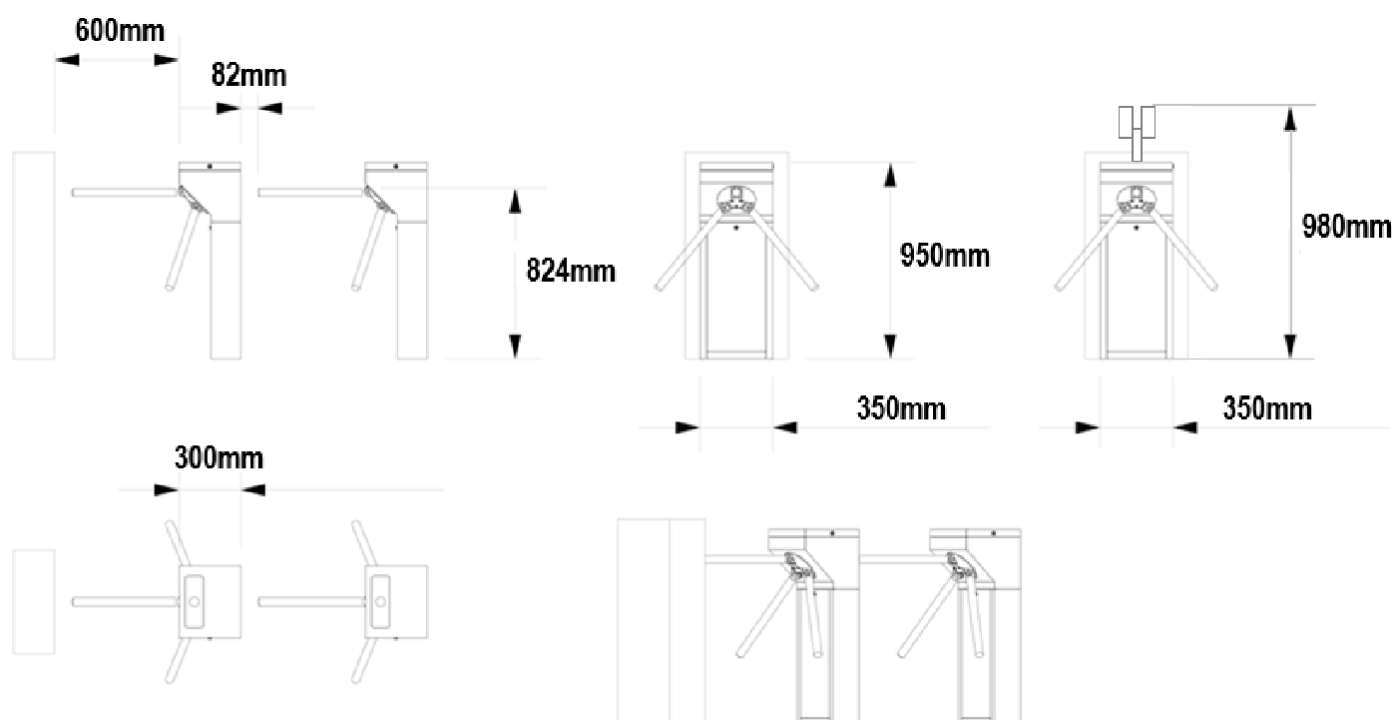


Diagrama de furação para instalação do equipamento

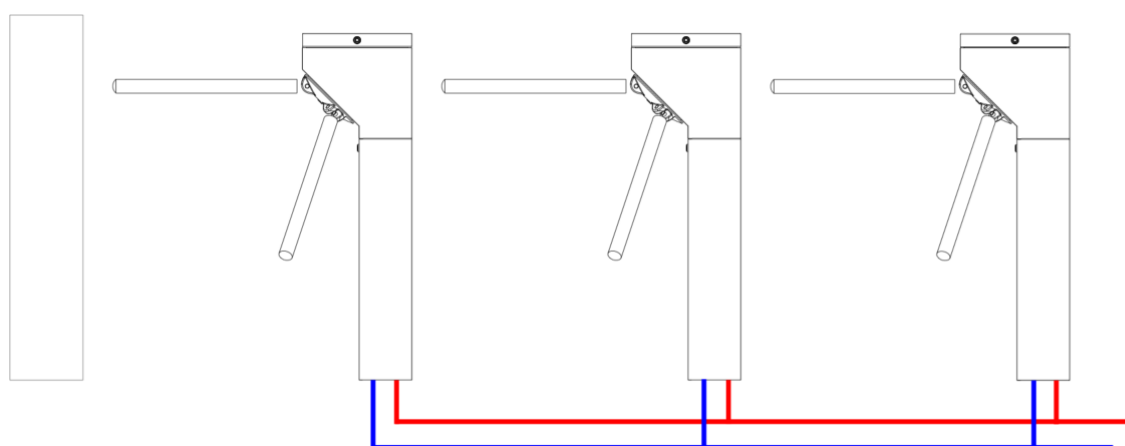


Foi desenvolvido um gabarito de instalação para facilitar a montagem no chão da Catraca. Este gabarito acompanha o produto.

Dimensionais (mm)



Passagem de cabos



A passagem dos cabos deve ser realizada através das aberturas localizadas na parte inferior das catracas, conforme ilustrado na imagem acima. Para isso, é necessária a utilização de duas vias de eletroduto: uma destinada à fiação de alimentação, identificada em vermelho no diagrama, e outra para os cabos de dados, identificada em azul.