



Gravador Digital de Vídeo em Rede de 64 Canais

- » Compatível com a Função InSearch
- » Compatível com Detecção de EPI, Análise Forense, LPR e outras 20 Inteligências de Câmeras
- » Suporta Câmeras de até 32 MP
- » Possui Fonte Redundante
- » Até 64 canais de Reconhecimento Facial
- » Até 300.000 Faces no Banco de Dados

até
64

CANAIS

Até 8

CAPACIDADE PARA
ATE 8 HDsINTELIGÊNCIA
ARTIFICIAL

RAID

TECNOLOGIA DE
ARMAZENAMENTOINTEGRAÇÃO COM
O DEFENSE IA

O iNVD 9364 R FT é um gravador de alta capacidade, para até 64 câmeras e 8 HDs. Esse equipamento é compatível com uma grande variedade de inteligências de vídeo provindas de câmeras, como leitura de placas, contagem de pessoas, mapa de calor e outras, além de possuir a capacidade de aplicar inteligências em canais de vídeo comuns, como a análise forense, reconhecimento facial e outras. Além do alto poder de processamento de IA, este produto também possui recursos avançados, como slots de HD hot-swap, fonte redundante e RAID que garantem uma alta robustez, maior segurança das gravações, tolerância a falhas e fácil manutenção e instalação.

Sistema

Processador principal	Processador Industrial
Sistema operacional	Linux® embarcado

Entradas de Vídeo

Quantidade de canais	64 Canais
Protocolos suportados	Intelbras-1 e Onvif Perfil S, T, M e G
Resolução máxima	32 MP
Compressão de vídeo	H.265+/H.265/H.264+/H.264/MJPEG

Áudio

Entrada de áudio	1 Porta, RCA
Saídas de áudio	2 Portas, RCA
Áudio Bidirecional	Sim
Compressões de áudio suportados	PCM, G.711A, G.711Mu, G.726, AAC, G.723

Saídas de Vídeo

Saídas de vídeo	2 Portas VGA, 4 Portas HDMI
------------------------	-----------------------------

Modo Simultâneo (Saídas de vídeo espelhadas):

Máxima resolução de VGA1 e VGA2: 1080p

Máxima resolução de HDMI1 e HDMI2: 4K

Máxima resolução de HDMI3: 8K

Resolução da saída de vídeo

Máxima resolução de HDMI4: 1080p

Modo Heterogêneo (Saídas de vídeo adicionais):

Máxima resolução de VGA1 e VGA2: 1080p

Máxima resolução de HDMI1, HDMI2 e HDMI3: 4K

Máxima resolução de HDMI4: 1080p

Mosaicos

Tela Principal: 1/4/8/9/16/25/36/64 canais
Tela Secundária: 1/4/8/9/16/25/36 canais

Máscara de privacidade

4 zonas configuráveis por canal

Informações em tela

Nome do canal, Hora, Bloqueio de câmera, Detecção de movimento, Gravação

Capacidade de Decodificação

IA Desabilitada:	IA Habilitada:
2-canais 32 MP@30 fps;	1-canal 32 MP@30 fps;
2-canais 24 MP@30 fps;	1-canal 24 MP@30 fps;
4-canais 16 MP@30 fps;	2-canais 16 MP@30 fps;
5-canais 12 MP@30 fps;	2-canais 12 MP@30 fps;
8-canais 8 MP@30 fps;	4-canais 8 MP@30 fps;
11-canais 6 MP@30 fps;	5-canais 6 MP@30 fps;
12-canais 5 MP@30 fps;	6-canais 5 MP@30 fps;
16-canais 4 MP@30 fps;	8-canais 4 MP@30 fps;
32-canais 1080p@30 fps;	16-canais 1080p@30 fps;
8-canais 1080p@120 fps;	4-canais 1080p@120 fps;

64-canais D1@30 fps;

64-canais D1@30 fps;

Interface Local

Planificação Fisheye

Interface Web

Software e Aplicativos

Gravação

Resoluções

32 MP; 24 MP; 16 MP; 12 MP; 8 MP; 6 MP; 5 MP; 4 MP; 3 MP; 1080p; 960p; 720p; D1; CIF; QCIF

Modo de gravação

Geral, Agenda, Detecção de Movimento, Alarme, Inteligência e POS

Intervalo de gravação

1 ~ 120 min (Padrão: 60 min)
Pré-gravação: 1 ~ 30 segundos
Pós-gravação: 10 ~ 300 segundos

Intervalo de quadros

Até 120 FPS

Detecção de Vídeo e Alarmes

Ações configuráveis por evento

Gravação, PTZ, Tour, Saída de alarme, Notificação de Vídeo, Email, Foto, Buzzer, Mensagens na tela, Alarme Sonoro, Iluminação Inteligente

Alarmes gerais

Detecção de Movimento, Mascaramento, Mudança de Cena, Perda de Vídeo

Alarmes de inteligência artificial

Detecção facial, Detecção de EPI, Reconhecimento Facial, Linha e Cerca Virtual, Detecção Inteligente de Pessoas e Veículos, Análise Forense, Análise Comportamental, Aglomeração, Contagem de Pessoas, Leitura de Placas, Detecção Inteligente de Som, Análise de Qualidade de Vídeo

Alarme de anormalidades

Câmera offline, Erro no HD, HD sem Espaço, Sem HD, Espaço de Cota Insuficiente, RAID anormal, Rede Ausente, Conflito de IP, Conflito de MAC, Usuário Conectado, Velocidade Anormal do Cooler

Alarmes Térmicos

Incêndio, Temperatura, Temperatura Cruzada, Temperatura Mínima, Temperatura Máxima, Detecção de Fumaça

Entradas de Alarme

16

Saídas de Alarme

8

Inteligências Artificiais ¹

InSearch

Capacidade	Até 64 Canais
Forma de Processamento	Necessita de Câmeras que possuam a Função InSearch

Detecção Inteligente de Pessoas e Veículos

Capacidade	Realizado pelo gravador: Até 32 canais Realizado pela câmera: Até 64 canais (Até 128 eventos por segundo) ²
Busca Inteligente	Filtro de humanos e veículos, reduzindo alarmes falsos causados por folhas, chuva e mudança de condição de iluminação.

Detecção de Face

Pelo Gravador	Modo Simultâneo: Até 8 Canais Modo Heterogêneo: Até 5 Canais
Pela Câmera	Até 64 Canais
Parâmetros	Gênero, Idade, Óculos, Expressão, Máscara e Barba
Processamento	Pelo gravador: Até 12 faces por segundo Pela câmera: Até 16 faces por segundo

Reconhecimento Facial

Pelo Gravador	Modo Simultâneo: Até 8 Canais (Até 16 Faces por segundo) Modo Heterogêneo: Até 5 Canais (Até 10 Faces por segundo)
Detecção Facial pela Câmera e Reconhecimento pelo Gravador	Modo Simultâneo: Até 32 Canais (Até 32 Faces por segundo) Modo Heterogêneo: Até 16 Canais (Até 16 Faces por segundo)
Pela Câmera	Até 64 Canais
Banco de dados	Até 40 bancos de dados com capacidade para até 300.000 faces no total. Possibilidade de adicionar Nome, Gênero, Aniversário, Endereço, Tipo de ID, ID e País para cada face. Possibilidade de escolher individualmente qual base será utilizada nos canais de vídeo.

Linha e Cerca Virtual

Pelo Gravador	Modo Simultâneo: Até 32 Canais, com até 10 regras por canal. Modo Heterogêneo: Até 24 Canais, com até 10 regras por canal.
Pela Câmera	Até 64 Canais (Até 64 eventos por segundo) ²

Busca inteligente

Busca por tipo de classificação, pessoa ou veículo

Detecção de EPI

Capacidade
Realizado pelo gravador: Nenhum

Realizado pela câmera: Até 8 canais

Parâmetros

Vestuário, capacete, máscara, avental, luvas, cobre sapato, botas, cinto de segurança e colete

Análise Forense

Capacidade
Realizado pelo gravador: Até 8 canais

Realizado pela câmera: Até 64 canais

Classificação de objetos

Detecção de pessoas, Veículos motorizados e Veículos não motorizados

Busca forense

 Pessoa: Roupa superior, Cor da roupa superior, Roupa inferior, Cor da roupa inferior, Chapéu, Mochila, Gênero, Idade e Guarda-chuva
 Veículos motorizados: Número da Placa, Tipo, Cor, Categoria, Cinto de segurança, Marca,
 Veículos não motorizados: Categoria, Cor, Número de pessoas, Capacete

Outras Inteligências ³

Aglomeración

Pela câmera: Até 64 canais

Contagem de Pessoas

Pela câmera: Até 64 canais

Mapa de Calor

Pela câmera: Até 8 canais

LPR

 Pela câmera: Até 64 canais (Até 64 eventos por segundo) ²
Movimentação Rápida

 Pela câmera: Até 64 canais (Até 64 eventos por segundo) ²
Detecção de Estacionamento

 Pela câmera: Até 64 canais (Até 64 eventos por segundo) ²
Estimativa de aglomeração de pessoas

 Pela câmera: Até 64 canais (Até 64 eventos por segundo) ²
Atitude Suspeita

 Pela câmera: Até 64 canais (Até 64 eventos por segundo) ²
Detecção de Queda

Pela câmera: Até 64 canais

Aproximação

Pela câmera: Até 64 canais

Detecção de Comportamento Violento

Pela câmera: Até 64 canais

Quantidade de Pessoas Excedentes em um Ambiente

Pela câmera: Até 64 canais

Detecção de Tempo de Permanência

Pela câmera: Até 64 canais

Detecção Inteligente de Som

Pela câmera: Até 64 canais

Monitorização de objetos

Pela câmera: Até 64 canais

Densidade de Veículos

Pela câmera: Até 64 canais

Relatórios de Inteligências

Tipos	Estatísticas Faciais, Contagem de Pessoas, Análise Forense, Mapa de Calor, Densidade de Ocupação e Densidade de Veículos
--------------	--

Ponto de Venda

Capacidade	Até 64 Canais
-------------------	---------------

Reprodução e Backup

Playback simultâneo	1/4/8/9/16
----------------------------	------------

Modos de busca	Data e Hora, Alarme, Inteligência de vídeo, Detecção de movimento e data exata (detalhada nos segundos)
-----------------------	---

Funções no playback	Reproduzir, Pausar, Parar, Voltar, Avanço Rápido, Avanço Lento, Próximo Arquivo, Arquivo anterior, Próxima câmera, Câmera anterior, Tela Cheia, Backup, Zoom Digital
----------------------------	--

Modos de backup	Dispositivo USB/Rede Permite o backup de configurações do sistema, gravações e registros.
------------------------	--

Rede

Interfaces	2 Portas RJ-45 (10/100/1000/2500 Mbps)
-------------------	--

Throughput	Com IA Desabilitada: 1280Mbps entrada, 1280Mbps gravação, 1024Mbps saída Com IA Habilitada: 640Mbps entrada, 640Mbps gravação, 512Mbps saída
-------------------	---

Protocolos de rede	HTTP, HTTPS, TCP/IP, IPv4/IPv6, UPnP, SNMP, RTSP, UDP, SMTP, NTP, DHCP, DNS, Filtro IP, DDNS, FTP, PPPOE busca de dispositivos (suporta pesquisa por dispositivos com Protocolo INTELBRAS-1), 802.1x e iSCSI
---------------------------	--

Número máximo de usuários	128 usuários, sendo que a visualização se limita a 1024 Mbps
----------------------------------	--

Cliente DDNS	Intelbras DDNS, NO-IP, DynDNS
---------------------	-------------------------------

iSCSI (Client)	Possui
-----------------------	--------

Interoperabilidade	Onvif 24.12, SDK, API
---------------------------	-----------------------

Armazenamento

Conexões	8 Portas SATA III
-----------------	-------------------

Capacidade	Até 20TB por HD
-------------------	-----------------

Grupo de Disco	Sim
RAID	0/1/5/6/10
Hot Swap	Sim
Cluster	Sim, possibilidade de utilizar Cluster N+M

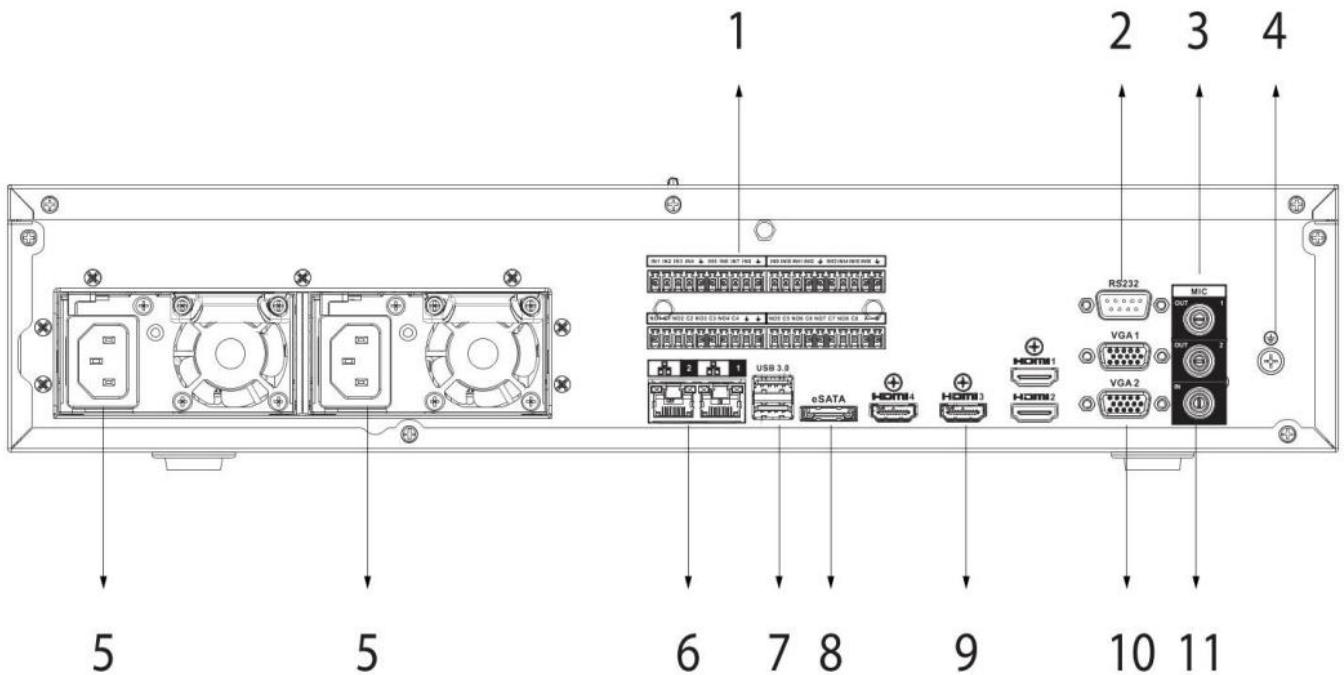
Conexões Auxiliares

USB	4 Portas (2 no painel traseiro USB 3.0, 2 no painel frontal USB 2.0)
RS232	1 Porta (para comunicação com PC ou Mesa Controladora)
RS485	1 Porta
eSATA	1 Porta
Acesso Remoto	Possui uma interface remota que pode ser acessada via browser, com funções de visualização, reprodução de gravações, configuração do sistema, backup de arquivos e visualização de registros.
Acesso Mobile	ISIC Lite via Android ou iOS

Geral

Alimentação	100-240 VAC, 50-60 Hz
Cooler	Possui
Consumo	< 18 W (sem HD)
Condições de funcionamento	-10 °C a 55 °C
Condições de armazenamento	0 °C a 40 °C
Dimensões (LxPxA)	2U, 444.0 mm x 456.6 mm x 95.0 mm
Peso líquido	8,14kg (sem HD)
Conteúdo da caixa de acessórios	32x Parafusos para Instalação de HDs 2x Cabos de Força 8x Suportes para HD 4x Terminais para Alarme Local 2x Orelhas para fixação em Rack 19" e Parafusos para a Instalação 1x Mouse

Painel Traseiro



- 1 – Entradas e Saídas de Alarme
- 2 – Porta RS232
- 3 – Saídas de Áudio (Conector RCA)
- 4 – Aterramento
- 5 – Entrada de Alimentação (Redundante)
- 6 – Portas Ethernet
- 7 – Portas USB
- 8 – Porta eSATA
- 9 – Portas HDMI
- 10 – Portas VGA
- 11 – Entrada de Áudio (Conector RCA)

¹ As informações relacionadas às quantidades de canais referem-se apenas a um tipo de IA habilitada na resolução de 2MP (Full HD). Caso sejam utilizados mais de um tipo de IA simultaneamente ou resoluções superiores à 2MP (Full HD), haverá redução na quantidade de canais disponíveis para realizar e receber operações de inteligência e, em alguns cenários, poderá afetar o desempenho do Gravador.

² As informações sobre eventos por segundo referem-se à limitação do Gravador em processar os eventos recebidos, considerando todas as câmeras que os enviam.

³ Para mais informações sobre as inteligências que são recebidas das câmeras, por favor confira o manual da câmera que possui a função desejada, o gravador é responsável apenas pela busca e gerenciamento das detecções feitas pelas inteligências da câmera.