

Español

**intelbras**

---

Manual del usuario

**IVR 7**

# intelbras

**IVR 7**

**Videoportero**

Felicitaciones, usted acaba de adquirir un producto con la calidad y seguridad Intelbras.

El videoportero IVR 7 tiene capacidad para instalar una cámara adicional, permitiendo visualizar un segundo ambiente de la residencia, e incluso instalar un segundo portón (portón de garaje). El IVR 7 permite instalar 1 extensión de video y 3 extensiones de audio del modelo 1010 EA, que permite atender en otras áreas de la residencia, y también permite la integración con un grabador de video (DVR). El módulo externo cuenta con LEDs infrarrojos, que posibilitan la visualización de imágenes incluso en ambientes poco iluminados, y también permite instalar una cerradura eléctrica que puede accionarse mediante una botonera.

# Cuidados y seguridad

---

- » Evite exponer el videoportero a fuertes campos magnéticos o a fuertes impactos físicos.
- » Evite salpicaduras de agua u otros líquidos, luz solar directa o reflejos intensos en el módulo interno.
- » No conecte el videoportero a una toma de corriente con otros dispositivos, esto puede sobrecargar la red eléctrica y provocar un cortocircuito, utilice una toma de corriente exclusiva.
- » No instale el videoportero cerca de amoníaco o gases tóxicos.
- » No desmonte el producto, hay riesgo de choque eléctrico. En caso de defecto, póngase en contacto con la Asistencia Técnica Autorizada.
- » No utilice detergente ni ningún otro producto químico para limpiar el videoportero.
- » Tenga cuidado al pasar el cableado. Evite fuentes de ruido electromagnético como: motores eléctricos y cercas eléctricas, entre otros.
- » No instale el módulo interno ni el módulo externo cerca de fuentes de ruido acústico intenso, como equipos de música, martillos neumáticos, motosierras, etc. Esto podría poner en peligro la comunicación de voz entre el módulo interno y el módulo externo.
- » Utilice cables adecuados y homologados por Anatel.
- » No conecte el producto a la red eléctrica hasta que no haya conectado correctamente los cables de comunicación.
- » No haga empalmes en los cables de instalación, con la humedad esto puede generar baja impedancia entre las conexiones y perjudicar el funcionamiento del producto.
- » LGPD - Ley General de Protección de Datos Personales: Intelbras no accede, transfiere, captura o realiza cualquier otro tipo de tratamiento de datos personales a partir de este producto.

# Índice

1. Especificaciones técnicas	5
1.1. Módulo interno	5
1.2. Módulo externo	5
2. Características	6
3. Accesorios	6
4. Producto	6
4.1. Módulo interno	6
4.2. Módulo externo	7
5. Fijación	8
5.1. Instrucciones para fijar el módulo interno	8
5.2. Instrucciones para fijar el módulo externo	8
5.3. Configuración del audio del módulo externo	9
6. Cableado	9
6.1. Elección del cable más adecuado	9
6.2. Entre el módulo interno y el módulo externo	10
6.3. Entre el módulo interno y el portón del garaje	10
6.4. Entre el módulo interno y una cámara adicional	10
6.5. Entre el módulo externo y la cerradura eléctrica (portón 1)	10
6.6. Entre el módulo externo y la botonera	11
7. Instalación	11
7.1. Entre el módulo interno y el módulo externo	11
7.2. Entre el módulo externo y el Portón 1	13
7.3. Entre el módulo interno y el portón 2	14
7.4. Entre el módulo interno y el DVR	15
7.5. Instalación de la cámara adicional	16
7.6. Instalación de extensiones de video	16
7.7. Instalación de extensiones de audio	18
8. Programaciones	18
8.1. Ajuste de brillo y/o color	18
8.2. Función Silenciar	19
8.3. Función Reset	19
9. Usabilidad	19
10. Preguntas frecuentes	20
11. Plantilla de perforación	21
Póliza de garantía	22
Término de garantía	23

# 1. Especificaciones técnicas

---

## 1.1. Módulo interno

Tecnología del display	TFT – LCD
Tamaño de la pantalla	7"
Formato de la pantalla	16:9
Resolución (H x V)	800 (H) x 480 (V) RGB
Contraste	400:1
Brillo	200 cd / m <sup>2</sup>
Ángulo de visión	70°
Dimensiones (An x Al x P)	24,4 x 19,1 x 6,1 cm
Tensión de operación	Red 100 a 240 Vac (automática)
Frecuencia de operación	50/60 Hz
Consumo máximo	< 7 W (en uso) < 1,5 W (en reposo)
Peso	535 g
Temperatura de operación	-10 °C a 50 °C
Accionamiento del relé NA-C	24 V/1 A

## 1.2. Módulo externo

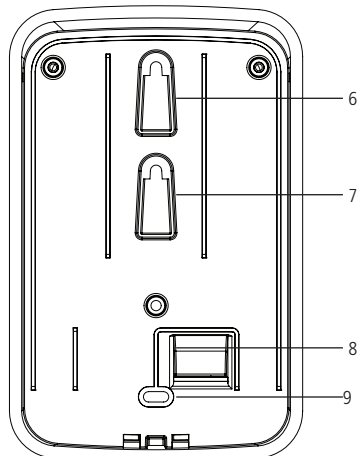
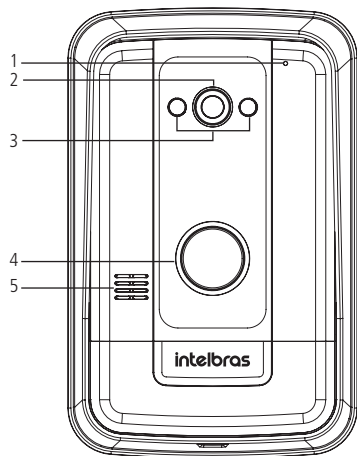
Cámara pinhole	1/4"
Lente	1,9 mm
Resolución	1280 (H) x 720 (V)
Ángulo de apertura de la cámara	100° diagonal
LEDs infrarrojos	2
Apertura cerradura eléctrica	12 V/1 A
Frecuencia de operación	50/60 Hz
Dimensiones (An x Al x P)	11 x 17 x 5,5 cm
Peso	222 g
Temperatura de operación	-10 °C a 50 °C



1. Auricular
2. Tecla Cámara 1 / Brillo (cámara 1)
3. Tecla Cámara 2 / Brillo (cámara 2)
4. Tecla Portón 2 / Color (cámara 1 y cámara 2)
5. Tecla Portón 1 / Silenciar

6. LED Silenciar
7. Ajuste de volumen del timbre
8. Conector red eléctrica (100/240 Vac)
9. Conexiones para instalación
10. Conector auricular

## 4.2. Módulo externo

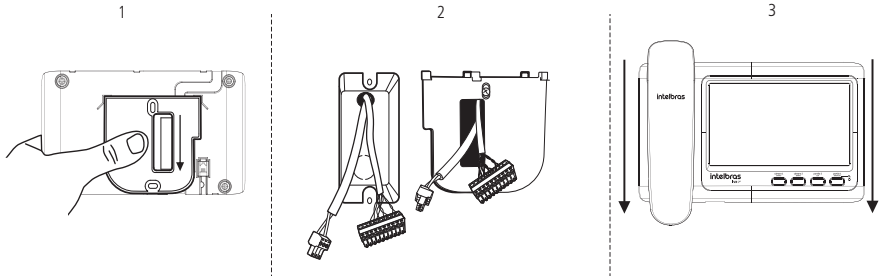


1. Micrófono
2. Cámara
3. LEDs IR
4. Tecla llamar
5. Altavoz
6. Tornillo de fijación (auxiliar)
7. Tornillo de fijación (4x2)
8. Paso de cables
9. Tornillo de fijación (4x2)

# 5. Fijación

## 5.1. Instrucciones para fijar el módulo interno

1. Retire el soporte de pared del producto deslizando hacia abajo;
2. Fije el soporte en una caja 4x2, o directamente en la pared, y conecte los cables al conector del producto, según el punto 7. *Instalación*;
3. Encaje el conector en el producto y fíjelo al soporte deslizando el producto hacia abajo.

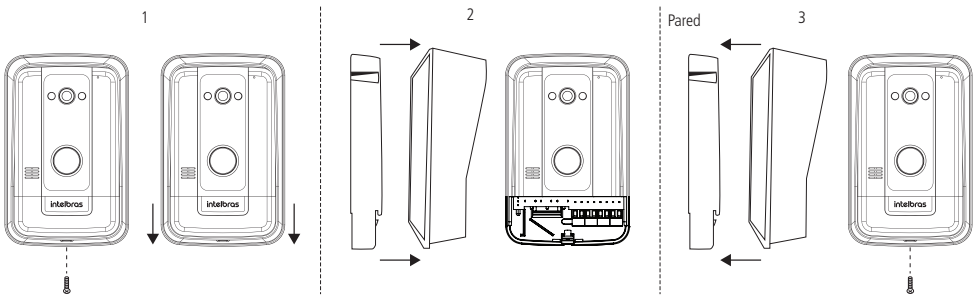


## 5.2. Instrucciones para fijar el módulo externo

1. Retire el tornillo del producto para soltar la tapa frontal. Deslice la cubierta superior hacia abajo para desengancharla;
2. Quite la cubierta para dejar sólo la pieza base del producto libre para la instalación de los cables. Pase el/los cable/s de instalación en el lugar indicado y realice la conexión de los cables como se recomienda en este manual;
3. Vuelva a colocar la cubierta y deslícela hacia arriba hasta que encaje en el producto. A continuación, fije la cubierta con el tornillo de fijación;

**Atención:** » Asegúrese de que no haya exceso de cable dentro del producto para que no cause problemas mecánicos durante el cierre;

» Organice los cables de forma que no pasen por encima de las llaves de accionamiento.



**Obs.:** » Asegúrese de que la tapa del producto se haya fijado correctamente para que la alarma de Tamper no se active de forma indeseada.

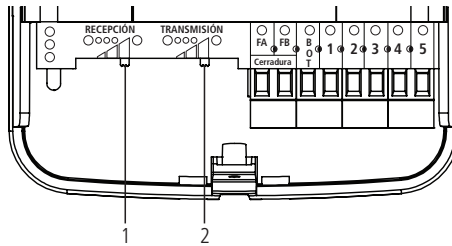
» Instale el producto a una altura media de 1,60 metros para que la visualización de los visitantes y la comunicación sean siempre satisfactorias.



### 5.3. Configuración del audio del módulo externo

Es posible configurar los niveles de recepción (Rx) y transmisión (Tx) del módulo externo. Estos ajustes pueden realizarse mediante las llaves de ajuste situadas en la placa electrónica del módulo externo.

Para acceder a ellas, retire la pieza de cubierta del módulo externo y configure los niveles de audio y la forma de accionar la cerradura según sus necesidades.



Llaves de ajuste del módulo externo

1. Ajuste de recepción
2. Ajuste de transmisión

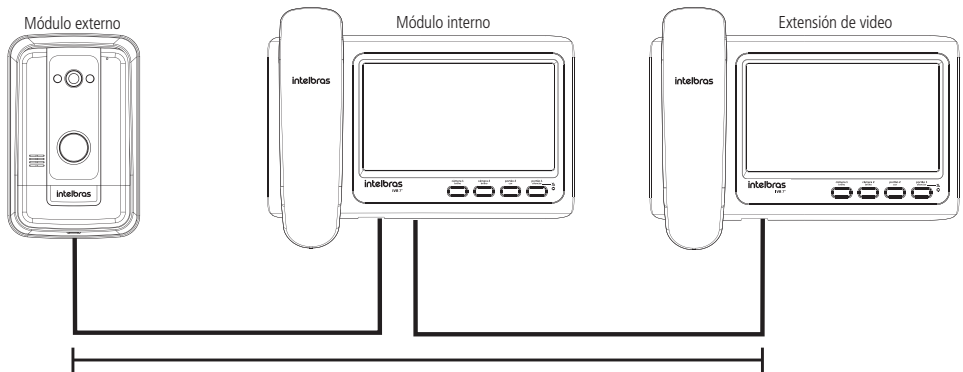
**Obs.:** » El producto saldrá de fábrica con los niveles de Tx y Rx en la posición Máximo.

- » Siempre que se abra el módulo externo, cuando el producto ya esté instalado y conectado a la red eléctrica, el producto emitirá una señal acústica de violación, que podrá apagarse descolgando el auricular o presionando una de las teclas del módulo interno.
- » Una vez finalizada la instalación, si necesita modificar los ajustes de volumen de transmisión y recepción del módulo externo, descuelgue el auricular antes de abrir el módulo externo. Esto evitará que se dispare la alarma por violación (Tamper) del producto.

## 6. Cableado

### 6.1. Elección del cable más adecuado

Compruebe la distancia máxima de cableado, entre un módulo y otro, y adquiera el cable de acuerdo con lo especificado. Evite empalmar el cableado y utilice cables homologados. La elección del cable adecuado garantizará el correcto desempeño del producto.





Distancia máxima de instalación - 100 metros

Distancia máxima de instalación

**Obs.:** dé preferencia a la instalación en tuberías exclusivas para el videoportero, esto evita la inducción de ruidos indeseables en el funcionamiento del producto.

## 6.2. Entre el módulo interno y el módulo externo

Utilice la siguiente tabla para elegir el cable correcto para la instalación de los módulos en función de la distancia entre ellos.

Instalación	Distancia	Tipo de cable	Imagen del cable
Entre el módulo interno y externo	Hasta 50 metros (utilizando 3 pares) <sup>1</sup>	Cable de red UTP (CAT-5e o CAT-6)	
	Entre 50 y 100 metros (utilizando 4 pares) <sup>2</sup>		
Entre el módulo interno de vídeo y la extensión de audio	Hasta 50 metros	Cable paralelo (1mm <sup>2</sup> ) o cable de red UTP	

<sup>1</sup> Utilizando 6 cables (3 pares) y dejando 2 (1 par) para instalar el portón del garaje o la cámara adicional.

<sup>2</sup> Utilizando 8 cables (4 pares) con el par adicional conectado a la posición 3 de los conectores de los módulos interno y externo.

**Atención:** » Para la instalación de este videoportero, se recomienda utilizar cables homologados por Anatel. Como referencia, un cable homologado debe tener una impedancia de aproximadamente 10  $\Omega$  cada 100 metros. Un ejemplo de cable validado en pruebas de producto es el cable Intelbras modelo IMPACT GIGA 100% cobre o el cable Furukawa®. Para instalaciones exteriores, recomendamos el uso de cable 100% cobre de doble revestimiento con blindaje.

- » El uso de un cable no homologado puede causar ruidos en el producto, perjudicando su funcionamiento.
- » La instalación entre el módulo externo y el último módulo interno no debe superar la distancia máxima indicada para cada cableado, para garantizar la calidad del funcionamiento del producto.
- » Se recomienda usar cables blindados, esto evitará que la incidencia de interferencias externas perjudique la calidad del funcionamiento del producto.

## 6.3. Entre el módulo interno y el portón del garaje

Cuando el producto se instala con cable de red UTP, en una distancia inferior a 50 metros, el usuario podrá utilizar el par de cables que le sobren para realizar la instalación del accionamiento del portón del garaje (portón 2).

**Obs.:** para instalaciones de más de 50 metros, utilice un par de cables con un calibre de 1,0 mm<sup>2</sup> entre el módulo interno y el portón del garaje.

## 6.4. Entre el módulo interno y una cámara adicional

Utilice preferentemente un cable de red UTP o coaxial exclusivo para instalar la cámara adicional.

**Obs.:**

- » Si el usuario instala una cámara adicional en el par de cables restante (instalación inferior a 50 metros), la imagen puede presentar ruidos.
- » Si es necesario, el usuario deberá utilizar un par de baluns pasivos para eliminar ruidos no deseados que puedan causar problemas de calidad de vídeo.

## 6.5. Entre el módulo externo y la cerradura eléctrica (portón 1)

Utilice un par de cables de calibre 1,5 mm<sup>2</sup> para una distancia máxima de 50 metros del módulo externo. Para distancias más cortas es posible realizar la instalación con cables de calibre 0,5 mm<sup>2</sup>.

## 6.6. Entre el módulo externo y la botonera

Utilice un par de cables con un calibre mínimo de 1 mm<sup>2</sup> y una longitud máxima de 30 metros. Para distancias cortas es posible realizar la instalación con cables de calibre 0,5 mm<sup>2</sup>.

# 7. Instalación

---

## 7.1. Entre el módulo interno y el módulo externo

Para instalar el producto, interconecte la posición 1 del conector del módulo externo a la posición 1 del conector del módulo interno, así como las demás posiciones del conector, respetando siempre el orden de numeración y el modo de conexión en función del cable utilizado.

**Atención:** realice las conexiones del producto antes de conectar la energía.

### Identificación de las conexiones

A continuación se identifican las conexiones de instalación del conector del producto.

#### Módulo interno

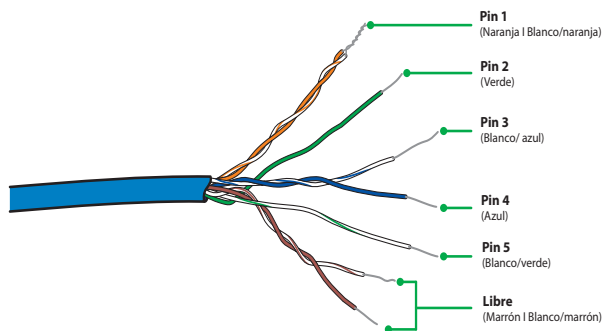
- |   |   |                              |
|---|---|------------------------------|
| » <b>N</b> – Neutro de la red eléctrica               | } | Conexión de la red eléctrica |
| » No utilizado  |   |                              |
| » <b>F</b> – Fase de la red eléctrica                 |   |                              |
| » <b>Pin 1</b> – Alimentación DC (generada por el MI) | } | Conexión de la comunicación  |
| » <b>Pin 2</b> – Video                                |   |                              |
| » <b>Pin 3</b> – GND                                  |   |                              |
| » <b>Pin 4</b> – Audio                                |   |                              |
| » <b>Pin 5</b> – GND                                  |   |                              |
| » <b>Pin 6</b> – Audio extensión                      |   |                              |
| » <b>V2-</b> – CAM 2 -                                |   |                              |
| » <b>V2+</b> – CAM 2 +                                |   |                              |
| » <b>C</b> – Contacto relé común                      |   |                              |
| » <b>NA</b> – Contacto relé normalmente abierto       |   |                              |
| » <b>SV-</b> – Salida de video -                      |   |                              |
| » <b>SV+</b> – Salida de video +                      |   |                              |

#### Módulo externo

- |   |   |                          |
|---|---|--------------------------|
| » <b>FA</b> - Cerradura                         | } | Conexión de la cerradura |
| » <b>FB</b> - Cerradura                         |   |                          |
| » <b>BOT</b> - Botonera (conectar con el pin 3) | } | Conexión de comunicación |
| » <b>Pin 1</b> - Alimentación DC                |   |                          |
| » <b>Pin 2</b> - Video                          |   |                          |
| » <b>Pin 3</b> - GND                            |   |                          |
| » <b>Pin 4</b> - Audio                          |   |                          |
| » <b>Pin 5</b> - GND video                      |   |                          |

## Instalación con cable de red UTP de hasta 50 metros

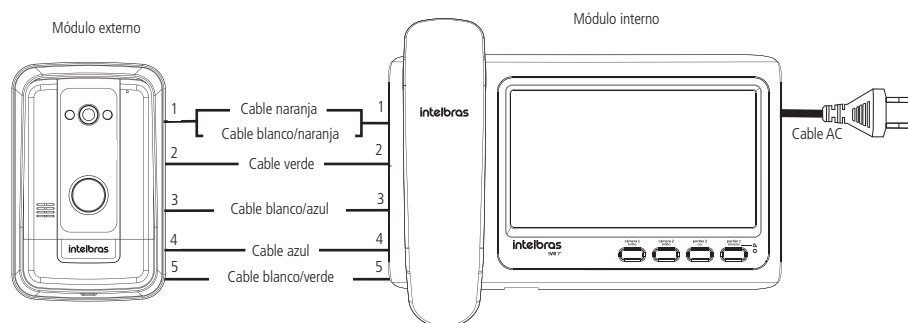
Para el cable de red UTP, se debe realizar la interconexión (hacer un cortocircuito) por pares como se muestra en la imagen.



Usando 6 cables (3 pares)

**Obs.:** si no utiliza el par de cables Marrón / blanco/marrón, conéctelo a la posición 3 de los conectores del producto junto con el cable blanco/azul.

Para el cable de red UTP, los pares deben estar interconectados ( hacer cortocircuito) como se muestra en la imagen. Siga la descripción para instalar el producto.



Instalación hasta 50 metros

**Obs.:** » Es posible retirar el conector de instalación del módulo interno para conectar los cables.

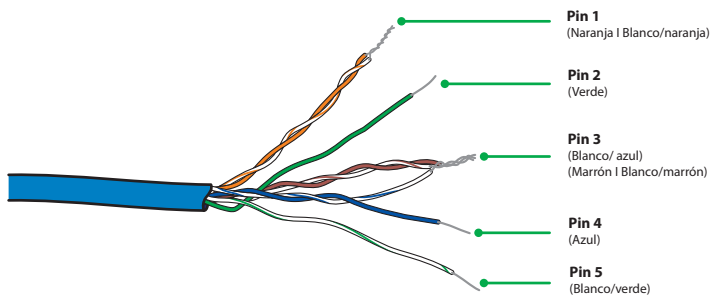
- » El par de cables restante (marrón y blanco/marrón) puede utilizarse para instalar una cámara adicional o el portón del garaje. Para la instalación, consulte el punto 7.3. Instalación de portón de garaje o cámara adicional en este manual.
- » El cable AC no se incluye con el producto.
- » Si no se utiliza el cable marrón y blanco/marrón, se recomienda conectarlo a la posición 3 del producto.
- » Las instalaciones con la extensión de video adicional, cuando se instalan con cable UTP, deben respetar la distancia máxima de 50 metros entre el módulo externo y la última extensión de video.

**Atención:** » En las instalaciones realizadas con cables UTP no homologados, como se indica, deberá respetarse la distancia máxima de instalación de 25 metros y el par marrón y blanco/marrón deberán interconectarse en la posición 3.

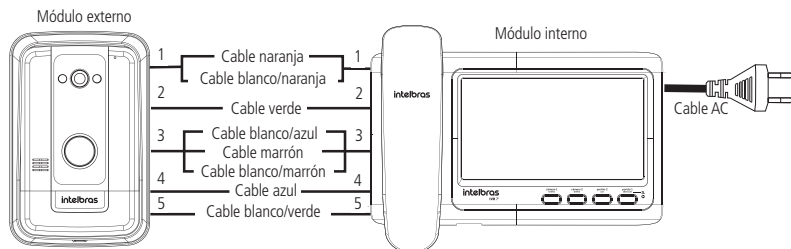
- » Dé preferencia a la instalación en tuberías exclusivas para el videoportero, ya que así se evita la inducción de ruido en el producto.

## Instalación con cable de red UTP de hasta 100 metros

Para instalaciones con distancias superiores a 50 metros (limitadas a 100 metros) es necesario utilizar los 4 pares (8 hilos) de cable UTP. El cable de red UTP se debe interconectar (hacer un cortocircuito) en los pares como se muestra en la imagen.



Utilizando 8 cables



**Obs.:** » Utilice el par de cables marrón y blanco/marrón para conectar el pin 3 del producto.

- » El cable AC no se incluye con el producto.
- » Dé preferencia a la instalación en tuberías exclusivas para el videoportero, esto evita la inducción de ruidos en el producto.
- » Se recomienda usar cables blindados, esto evitará que la incidencia de interferencias externas perjudique la calidad del funcionamiento del producto.

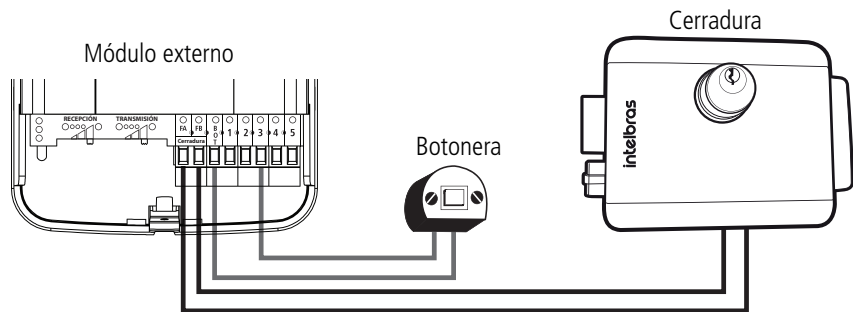
## 7.2. Entre el módulo externo y el Portón 1

Para la instalación del Portón 1, el usuario puede optar por instalar una cerradura eléctrica, una cerradura electromagnética (a través de una fuente de carga), o incluso la apertura inalámbrica de automatizadores de portón.

**Atención:** el usuario debe utilizar sólo un escenario de apertura accionando la tecla Portón 1. Si el usuario utiliza más de un escenario de accionamiento, el producto puede presentar problemas, dejando de funcionar.

### Instalación de cerradura eléctrica y botonera

Conecte su cerradura eléctrica (12 V) a las posiciones FA y FB del módulo externo. Si necesita accionar portones desde una botonera, conecte la botonera a la posición 3 y en la posición BOT del módulo externo.



Instalación de cerradura eléctrica y botonera

**Atención:** antes de cerrar la tapa del módulo externo, asegúrese de que los cables sobrantes estén bien acomodados o eliminados dentro del producto, ya que su mala organización puede perjudicar el funcionamiento del mismo.

## Operación

Cuando el visitante presione la tecla *Llamar* del módulo externo, el timbre del videoportero sonará y la imagen de la cámara aparecerá en la pantalla. Para accionar la cerradura eléctrica hay tres posibilidades:

- » Contestando la llamada levantando el auricular y presionando la tecla *Portón 1*;
- » Si reconoce al visitante, presione la tecla *Portón 1* sin necesidad de atender; o
- » Presionando la botonera.

**Obs.:** » Cuando se presiona la tecla para abrir la cerradura eléctrica, la imagen en la pantalla se apagará durante aproximadamente 3 segundos.

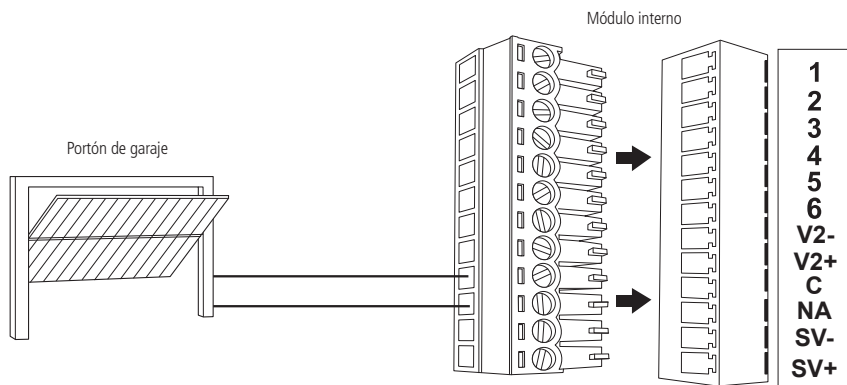
- » El videoportero es compatible con cualquier cerradura eléctrica de 12V del mercado.
- » La cerradura y la botonera no se incluyen con el producto.

### 7.3. Entre el módulo interno y el portón 2

La tecla *Portón 2* se utiliza para abrir un portón de garaje, también conocido como automatizador, y para controlar cerraduras magnéticas.

#### Instalación del portón del garaje

Conecte los cables de la botonera del motor del portón a las posiciones C y NA (pines 9 y 10) del conector del módulo interno, como se muestra en la siguiente imagen .



Instalación del portón de garaje

## Operación

Cuando el visitante presione la tecla *Llamar* del módulo externo, el timbre del videoportero sonará y la imagen de la cámara aparecerá en la pantalla. Hay dos formas de accionar el portón del garaje:

- » Contestando la llamada descolgando el auricular y presionando la tecla *Portón 2*; o
- » Si reconoce al visitante, presionando la tecla *Portón 2* sin necesidad de atender.

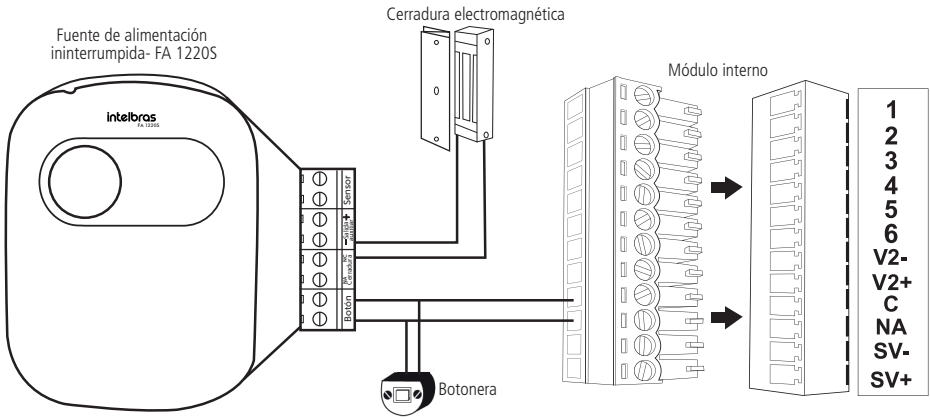
**Obs.:** » Cuando se presiona la tecla para abrir el portón del garaje, la imagen en la pantalla se apagará durante aproximadamente 3 segundos.

- » El videoportero es compatible con cualquier portón de garaje del mercado.

#### Instalación de la cerradura electromagnética

El usuario puede instalar una cerradura con electroimán en la salida del Portón 2. Para realizar la instalación es necesario adquirir una fuente de alimentación de carga y una botonera.

Conecte los pines C y NA (pines 9 y 10) del conector del módulo interno a la entrada de Botón de la fuente de carga, en la misma entrada el usuario deberá instalar una botonera y luego alimentar la fuente de carga en la red AC.



Instalación de la cerradura electromagnética

## Operación

Cuando el visitante presione la tecla *Llamar* del módulo externo, el timbre del videoportero sonará y la imagen de la cámara aparecerá en la pantalla. Para accionar la cerradura electromagnética hay dos posibilidades:

- » Contestar la llamada levantando el auricular y presionar la tecla *Portón 2*; o
- » Si reconoce al visitante, presionar la tecla *Portón2* sin necesidad de atender;

**Atención:** » Es muy importante que la fuente de carga disponga de una batería interna para garantizar el funcionamiento de la cerradura electromagnética en caso de corte de energía.

- » Siempre que se utilice una fuente de carga, debe instalarse una botonera para que, en caso de corte del suministro eléctrico, el usuario pueda abrir la puerta desactivando el electroimán.

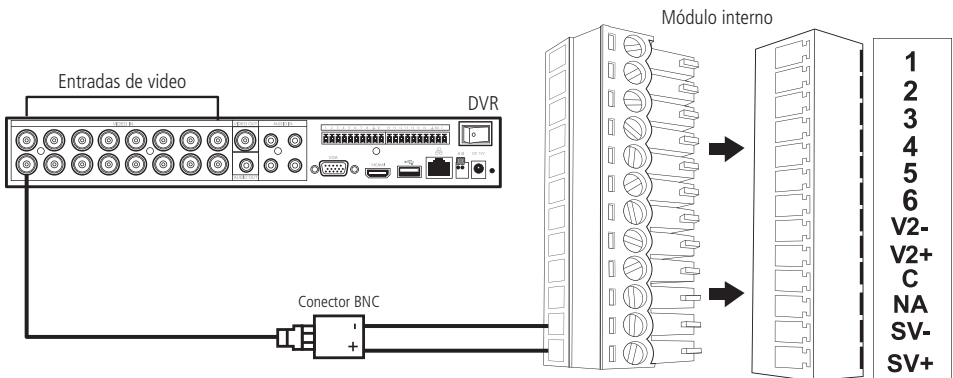
**Obs.:** » Cuando se presiona la tecla para abrir la cerradura electromagnética, la imagen de la pantalla se apaga por aproximadamente, 3 segundos.

- » Los dispositivos fuente de carga, cerradura y botonera no se incluyen con el videoportero.

## 7.4. Entre el módulo interno y el DVR

El videoportero tiene una salida para conectarse al DVR, lo que significa que cada imagen que aparezca en la pantalla se reproducirá en el DVR.

Para conectar, simplemente conecte los pines 11 y 12 del módulo interno (SV- y SV+ respectivamente) a una entrada DVR, como se muestra a continuación:



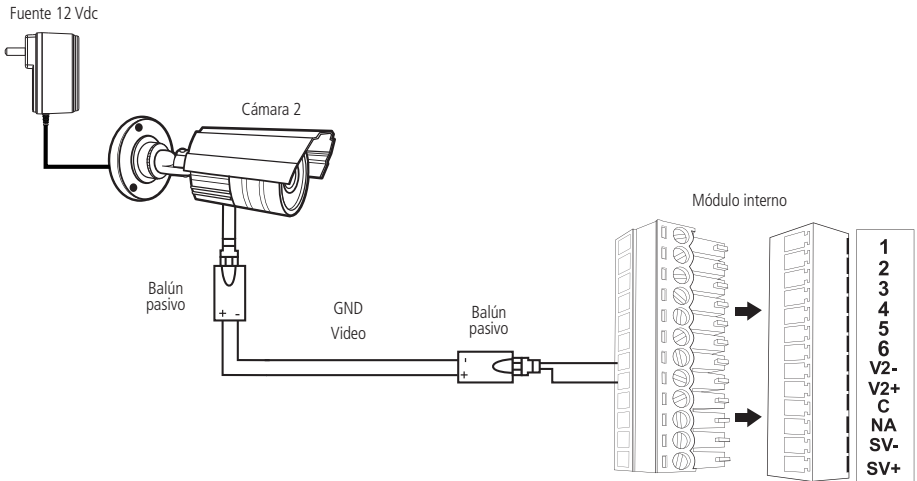
Instalación con DVR

**Obs.:** la salida de video siempre estará encendida, por lo que no es necesario realizar ninguna configuración para habilitar o no la salida.

### 7.5. Instalación de la cámara adicional

Es posible instalar cualquier cámara analógica (CVBS) del mercado, permitiendo al usuario visualizar otro ambiente además de la imagen del portero.

Conecte la cámara a los bornes indicados en la imagen (posición V2- y V2+) utilizando baluns pasivos para esta instalación, como se muestra en la imagen.



Instalación de cámara adicional

- Obs.:** » No utilizar el balún provoca ruido en la imagen del producto.  
 » La fuente de alimentación de la cámara no se incluyen con el producto.  
 » El producto no es compatible con las tecnologías AHD, HDCVI o HDTVI.  
 » Si el usuario presiona la tecla Cámara 2 y no hay ninguna cámara instalada, la pantalla del monitor se oscurecerá

### Operación

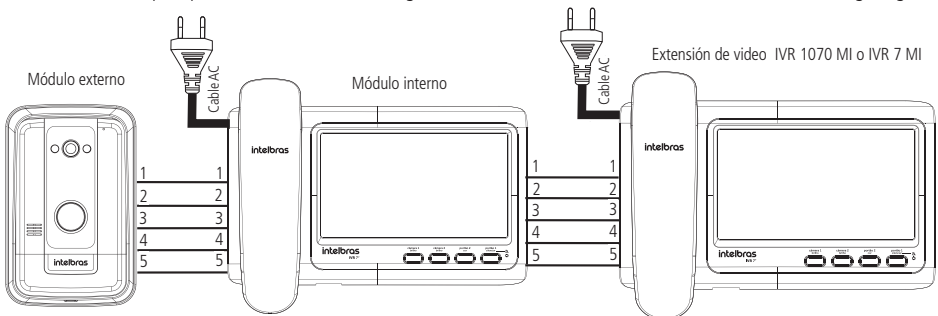
Cuando la cámara adicional está instalada, al presionar la tecla Cámara 2, la cámara estará disponible en la pantalla del producto durante 30 segundos.

### 7.6. Instalación de extensiones de video

Además del módulo interno del kit, se puede incluir un módulo interno de video adicional. Conecte la extensión de video desde el módulo interno del kit siguiendo las siguientes orientaciones, según el modelo de extensión de video.

#### Extensión de video IVR 1070 MI o IVR 7 MI

Interconecte el monitor principal con la extensión de video siguiendo las indicaciones de conexión como se muestra en la imagen siguiente:



Instalación de la extensión de video IVR 1070 MI o IVR 7 MI



- Atención:** » Respete la distancia máxima de instalación descrita en el punto 6. *Cableado*.
- » El método de conexión de los cables debe cumplir con lo descrito en el punto 7. *Instalación*, de acuerdo con el tipo de cable utilizado

## Operación

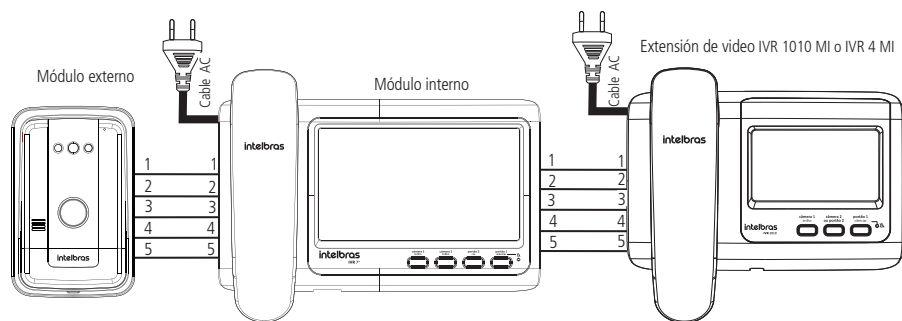
Cuando el visitante presione la tecla *Llamar* del módulo externo, sonará el timbre de los dos módulos de video internos. Para contestar la llamada, levante el auricular. Para liberar el acceso al visitante, presione la tecla correspondiente al portón que desea abrir.

**Obs.:** » *Al atender en uno de los módulos internos, el segundo módulo quedará inactivo, es decir, no se podrá atender ni accionar la cerradura o el portón del garaje del segundo módulo.*

- » *Es posible utilizar los distintos accionamientos para portón de garaje en cada módulo interno, para ello, basta con conectar cada dispositivo en un módulo interno de video respetando su configuración. Para el accionamiento de un mismo portón de garaje en ambos monitores, el usuario deberá conectar en paralelo los Pines C-NA entre los módulos internos, y de este modo, cualquier monitor accionará el mismo portón de garaje.*
- » *Es posible utilizar cámaras extra diferentes para cada monitor, simplemente conectando cada una de ellas a un módulo de video interno respetando su configuración. Para ver la misma cámara en ambos monitores, basta con conectar los pines V2- e V2+ en paralelo entre los módulos internos, de esta forma, ambos monitores verán la misma cámara.*
- » *En el IVR 7 es posible utilizar tanto la cámara 2 como el portón 2, ya que las salidas son independientes.*

## Extensión de video IVR 1010 MI o IVR 4 MI

Interconecte el monitor principal con la extensión de video siguiendo las indicaciones de conexión como se muestra en la siguiente imagen:



*Instalación de la extensión de video IVR 1010 MI o IVR 4 MI*

- Atención:** » Respete la distancia máxima de instalación descrita en el punto 6. *Cableado*.
- » El modo de conexión de los cables debe cumplir con lo descrito en el punto 7. *Instalación*, de acuerdo con el tipo de cable utilizado.
  - » Cuando se utiliza el modelo IVR 1010 MI o IVR 4 MI como extensión de video, el usuario debe elegir entre ver la cámara 2 o accionar el Portón de Garaje. Para obtener más información sobre este producto, consulte el manual completo en el sitio web de Intelbras.

## Operación

Cuando el visitante presione la tecla *Llamar* del módulo externo, sonará el timbre de los dos módulos de video internos. Para contestar la llamada, levante el auricular. Para liberar el acceso al visitante, presione la tecla correspondiente al portón que desea abrir.

**Obs.:** » *Al atender en uno de los módulos internos, el segundo módulo quedará inactivo, es decir, no se podrá atender ni accionar la cerradura o el portón del garaje del segundo módulo.*

- » *Es posible utilizar los accionamientos de portón de garaje distintos en cada módulo interno, simplemente conectando cada dispositivo a un módulo de video interno de acuerdo con su configuración. Para accionar un único portón de garaje en ambos monitores, el usuario debe conectar los pines C-NA entre los módulos internos en paralelo y configurar el jumper del IVR 4 en la posición 1-2. Para más información sobre la instalación y configuración del videoportero IVR 1010, consulte el manual del producto en el sitio web de Intelbras.*

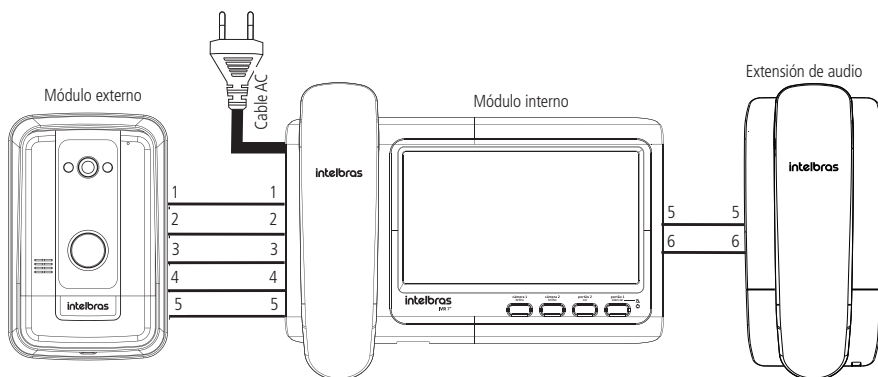
- » Es posible utilizar diferentes cámaras extra para cada monitor, para ello, basta con conectar cada una en un módulo de video interno respetando su configuración. Para visualizar la misma cámara en ambos monitores, basta con conectar en paralelo los Pines V2- y V2+ del IVR 7 a los pines 7-C del IVR 1010. Pin V2- con pin 7 y pin V2+ con pin C (IVR 7 e IVR 4, respectivamente), para que el usuario pueda visualizar la cámara 2 en ambos módulos internos. Para poder visualizar la cámara 2 en el IVR 4, el usuario deberá configurar el jumper en la posición 2-3. Para obtener más información sobre la instalación y configuración del videoportero IVR 1010 o IVR 4, consulte el manual del producto en el sitio web de Intelbras.
- » En el IVR 7 es posible utilizar tanto la cámara 2 como el portón 2, ya que las salidas son independientes.

## 7.7. Instalación de extensiones de audio

Es posible instalar, con el kit del videoportero, hasta 3 extensiones de audio en cada módulo de video interno. La instalación se realiza con sólo 2 cables, instalados entre el módulo de video interno y la extensión de audio. Conecte la posición 5 y 6 del módulo de video interno a la posición 5 y 6 de la extensión de audio, como se muestra en la imagen.

Cuando tenga 2 extensiones de audio, interconecte las extensiones a través de las posiciones 5 y 6.

**Obs.:** la distancia máxima entre el módulo de video interno y la última extensión de audio debe ser de un máximo de 50 metros. Para más detalles sobre la instalación de la extensión de audio, consulte el manual completo de la extensión en el sitio web [www.intelbras.com.br](http://www.intelbras.com.br).



Instalación de extensión de audio

## Operación

Cuando el visitante presione la tecla *Llamar* del módulo externo, sonará el timbre de todos los módulos internos. Para contestar, descuelgue el auricular. Para liberar el acceso al visitante, presione la tecla de la extensión de audio para liberar el acceso al visitante.

**Obs.:** cuando se atienda en una de las extensiones de audio, los demás módulos internos permanecerán inactivos, es decir, no será posible atender llamadas ni accionar la cerradura o el portón del garaje de los demás módulos.

# 8. Programaciones

## 8.1. Ajuste de brillo y/o color

Esta función permite al usuario ajustar el brillo y/o el color de la imagen que aparece en la pantalla (cámara 1 o cámara 2) para mejorar la visión del ambiente exterior y del visitante. Para realizar los ajustes, siga el siguiente procedimiento:

1. Con la pantalla apagada (sin imagen) y el auricular colgado, seleccione la cámara que desea ajustar, Cámara 1 o Cámara 2;
2. Después de que la imagen de la cámara aparezca en la pantalla, presione la tecla *Brillo* de la cámara correspondiente para ajustar el brillo y presione la tecla *Portón 2 / color* para ajustar el color de la imagen.;

**Obs.:** » Si el usuario está ajustando la cámara 1 y selecciona la cámara 2, el ajuste cambiará a la cámara 2. La misma situación se aplica en el caso contrario.

- » Al presionar una de las teclas, aparecerá en pantalla el porcentaje de brillo o de color para esta cámara.

3. Una vez finalizado el ajuste, basta con descolgar el auricular o presionar durante 3 segundos la tecla de la cámara en la que se está realizando el ajuste, y sonará un pitido indicando que la operación ha finalizado.

**Obs.:** si no hay intervención del usuario en un periodo de 5 segundos, el producto saldrá automáticamente de esta función y asumirá los ajustes de brillo y color previamente ajustados.

**Atención:** no será posible ajustar el brillo y el color durante una llamada.

## 8.2. Función Silenciar

La función *Silenciar*, cuando está activada, anula el timbre del producto. Cuando el visitante presiona la tecla de llamada del módulo externo, sólo aparecerá la imagen de la cámara en la pantalla. La duración de la función *Silenciar* es de aproximadamente 12 horas, o hasta que el usuario cancele la función.

**Para programar la función Silenciar:**

1. Con la pantalla apagada (sin imagen) y el auricular colgado, mantenga presionada la tecla *Portón 1/Silenciar* durante 3 segundos. Se emitirán señales sonoras (3 pitidos) para confirmar la activación de la función;
2. El LED, de color rojo, permanecerá encendido indicando que la función *Silenciar* está activa.

**Para cancelar la función Silenciar:**

1. Con la pantalla apagada (sin imagen) y el auricular colgado, mantenga presionada la tecla *Silenciar* durante 3 segundos. Escuchará señales sonoras (2 pitidos) confirmando la cancelación de la función.
2. Al contestar retirando el auricular del gancho, la función también se cancelará.

**Atención:** La función *Silenciar* tiene un funcionamiento *local*, es decir, para que el timbre de todos los módulos internos no suene, esta función debe estar habilitada en todas las extensiones de video.

## 8.3. Función Reset

Es posible resetear el producto para que vuelva a la configuración de fábrica. Para ello, siga el procedimiento:

1. Mantenga el auricular colgado;
2. Mantenga presionada la tecla *Cámara 1* durante 3 segundos. Se emitirán señales sonoras de confirmación (3 pitidos);
3. A continuación, mantenga presionada la tecla *Portón 1* durante 3 segundos. Se emitirán señales sonoras de confirmación (3 pitidos).

# 9. Usabilidad

---

- » Para accionar el timbre, el visitante debe presionar la tecla principal del módulo externo. Cada vez que el visitante presione la tecla *Llamar*, el timbre sonará durante el tiempo que dure la presión de la tecla (máximo 5 segundos) en todos los módulos internos instalados.
- » Cuando el visitante toque el timbre, la pantalla del módulo interno mostrará la imagen de la cámara del portero durante 30 segundos y el timbre sonará 1 vez (durante el tiempo presionado).
- » Para contestar y hablar con el visitante, levante el auricular. Durante la conversación, las otras extensiones permanecerán inactivas hasta que la misma culmine.
- » Para accionar el portón 1, presione la tecla *Portón 1*.
- » Si su videoportero tiene instalada la cámara 2, usted podrá presionar la tecla *Cámara 2* en el módulo interno para ver el segundo ambiente.
- » Si su videoportero tiene instalado el portón 2, usted podrá accionar la apertura del portón del garaje presionando la tecla *Portón 2* del módulo interno; para cerrar este portón es necesario presionar la tecla nuevamente. Para accionar un electroimán a través de una fuente de carga, se debe presionar la tecla *Portón 2* del módulo interno, y para cerrar el electroimán basta con esperar a que se abra la fuente de carga.
- » Para finalizar la comunicación, vuelva a colgar el auricular.

**Obs.:** cuando el módulo externo sea abierto/violado el producto emitirá una señal de alarma que sólo se desactivará en las siguientes condiciones:

- » Al presionar cualquier tecla del módulo interno.
- » Al descolgar el auricular.
- » Al desconectarse la energía del producto

## 10. Preguntas frecuentes

Pregunta	Solución
Tengo una cerradura de 12V de otra marca. ¿Puedo instalarla con el IVR 7?	Sí. El IVR 7 es compatible con cualquier cerradura de 12 V de cualquier marca existente en el mercado.
¿Puedo instalar la salida (NA-C) en cualquier central de portón electrónico?	Sí, consulte el manual de su central de comando de portón electrónico para ver si tiene entrada para botonera. La salida NA - C debe conectarse a la entrada de botonera en las centrales de comando de portón electrónico.
¿Puedo utilizar cualquier cámara del mercado en la opción <i>Cámara 2</i> ?	No. Sólo se pueden conectar cámaras analógicas al producto.
¿Puedo instalar dos módulos externos en el mismo sistema?	No. El IVR 7 sólo permite instalar un módulo externo.
¿Puedo instalar una botonera para abrir mi cerradura?	Sí, instale una botonera NA (normalmente abierto) entre los terminales 3 y Bot del módulo externo. <b>Obs.:</b> la botonera sólo acciona la salida de la cerradura eléctrica.
¿Puedo alimentar el producto a través del módulo externo?	No. El IVR 7 sólo debe alimentarse desde el módulo interno.
¿Puedo instalar extensiones de audio de otras marcas con mi IVR 7?	No. Utilice siempre el modelo de extensión de audio 1010 EA de Intelbras cuando instale extensiones de audio.
Cuando se presiona la tecla de llamada, ¿cuántos timbres escucharé desde el módulo interno?	Si se presiona rápidamente, el timbre sonará durante 1 segundo. Si se mantiene presionada la tecla LLAMAR, el timbre sonará durante 3 segundos.



# Póliza de garantía

---

Producido por:

## **Intelbras S/A - Industria de Telecomunicación Electrónica Brasileña**

Rodovia SC 281, km 4,5 – Sertão do Maruim – São José/SC – Brasil – 88122-001

CNPJ 82.901.000/0014-41 – [www.intelbras.com.br](http://www.intelbras.com.br)

[soporte@intelbras.com](mailto:soporte@intelbras.com) | [www.intelbras.com](http://www.intelbras.com)

Industria de Telecomunicación Electrónica Brasileña de México S.A. de CV, se compromete a reparar o alterar las partes y componentes defectuosos del producto, incluida la mano de obra, o la totalidad del producto, por el período descrito en el plazo de garantía. Para la vigencia de esta garantía, el producto únicamente deberá presentarse en el Call Center, acompañado de: esta póliza debidamente sellada por el establecimiento donde fue adquirido, o por la factura, o recibo, o comprobante de compra, si el producto es dado específico. Para las ciudades donde no existe un call center, el cargo debe solicitarse a través del servicio de pedidos brindado por Intelbras, sin costo adicional para el consumidor. El dispositivo defectuoso debe ser revisado en nuestro Centro de Servicio para su evaluación y posible alteración o reparación. Para obtener instrucciones de envío o recolección, comuníquese con el Centro de servicio:

El tiempo de reparación en ningún caso será mayor de 30 días naturales contados a partir de la fecha de recepción del producto en el Centro de Servicio.

### **ESTA GARANTÍA NO ES VÁLIDA EN LOS SIGUIENTES CASOS:**

- Quando el producto ha sido utilizado en condiciones distintas a las normales.
- Quando el producto no ha sido instalado o utilizado de acuerdo con el Manual de Usuario proporcionado junto con el mismo.
- Quando el producto ha sido alterado o reparado por personas no autorizadas por Industria de Telecomunicación Electrónica Brasileña.
- Quando el producto ha sufrido algún daño causado por: accidentes, siniestros, fenómenos naturales (rayos, inundaciones, derrumbes, etc.), humedad, variaciones de voltaje en la red eléctrica, influencia de naturaleza química, electromagnética, eléctrica o animal (insectos, etc.).
- Quando el número de serie ha sido alterado.

Con cualquier Distribuidor Autorizado, o en el Centro de Servicio podrá adquirir las partes, componentes, consumibles y accesorios.

### **Datos del producto y distribuidor.**

Producto:	Colonia:
Marca:	C.P.:
Modelo:	Estado:
Número de serie:	Tipo y número de comprobante de compra:
Distribuidor:	Fecha de compra:
Calle y número:	Sello:

# Término de garantía

---

Se hace constar expresamente que esta garantía contractual se otorga bajo las siguientes condiciones:

---

Nombre del cliente:

Firma del cliente:

Nº de factura:

Fecha de compra:

Modelo:

Nº de serie:

Revendedor:

---

1. Todas las partes, piezas y componentes del producto están garantizados contra los defectos de fabricación que puedan presentarse, por un período de 1 (un) año - siendo este de 3 (tres) meses de garantía legal y 9 (nueve) meses de garantía contractual -, contados a partir de la fecha de compra del producto por el Señor Consumidor, según consta en la factura de compra del producto, la cual forma parte integrante del presente Término en todo el territorio nacional. Esta garantía contractual incluye la sustitución gratuita de las partes, piezas y componentes que presenten un defecto de fabricación, incluyendo el costo de la mano de obra utilizada para su reparación. En caso de que no se detecte defecto de fabricación, sino defecto/s derivado/s de un uso inadecuado, el Consumidor correrá con dichos gastos.
2. La instalación del producto debe realizarse de acuerdo con el manual del producto y/o la guía de instalación. Si su producto requiere la instalación y configuración por parte de un técnico calificado, busque un profesional idóneo y especializado, siendo que los costos de estos servicios no están incluidos en el valor del producto.
3. Constatado el defecto, el Señor Consumidor deberá comunicarse inmediatamente con el Servicio Autorizado más cercano que figure en la lista proporcionada por el fabricante - sólo éstos están autorizados a examinar y subsanar el defecto durante el periodo de garantía previsto en el presente documento. Si lo anterior no fuera respetado, esta garantía perderá su validez, ya que será considerado que el producto fue violado.
4. En el caso de que el Señor Consumidor solicite atención domiciliaria, deberá acudir al Servicio Autorizado más cercano para informarse sobre la tarifa de la visita técnica. Si fuera necesario retirar el producto, los gastos resultantes, como el transporte y la seguridad de ida y vuelta del producto, quedarán bajo la responsabilidad del Señor Consumidor.
5. La garantía perderá totalmente su validez en el caso de que se produzca cualquiera de los siguientes hechos: a) si el defecto no es de fabricación, sino causado por el Señor Consumidor, o por terceros ajenos al fabricante; b) si los daños al producto son consecuencia de accidentes, siniestros, agentes de la naturaleza (rayos, inundaciones, derrumbes, etc.), humedad, tensión de la red eléctrica (sobretensión causada por accidentes o fluctuaciones excesivas en la red), instalación/uso en desacuerdo con el manual de usuario o resultante del desgaste natural de piezas y componentes; c) si el producto ha sufrido influencia química, electromagnética, eléctrica o animal (insectos, etc.); d) si el número de serie del producto ha sido manipulado o borrado; e) si el aparato ha sido violado.
6. Esta garantía no cubre la pérdida de datos, por lo que se recomienda, si es aplicable al producto, que el Consumidor haga regularmente una copia de seguridad de los datos del producto.
7. Intelbras no se hace responsable de la instalación de este producto, así como de cualquier intento de fraude y/o sabotaje en sus productos. Mantenga al día las actualizaciones de software y aplicaciones, si corresponde, así como las protecciones de red necesarias para la protección contra invasiones (hackers). El equipo está garantizado contra defectos dentro de sus condiciones normales de uso, siendo importante ser consciente de que, al ser un equipo electrónico, no está libre de fraudes y estafas que puedan interferir en su correcto funcionamiento.
8. Después de su vida útil, el producto debe ser entregado a una asistencia técnica autorizada por Intelbras o directamente desechado de manera ambientalmente adecuada, evitando impactos ambientales y a la salud. Si lo prefiere, tanto la pila/batería como otros aparatos electrónicos de la marca Intelbras sin uso, pueden ser desechados en cualquier punto de recogida de Green Eletron (gestión de residuos electro-electrónicos a la que estamos asociados). Si tiene alguna pregunta sobre el proceso de logística inversa, póngase en contacto con nosotros por teléfono (48) 2106-0006 o 0800 704 2767 (de lunes a viernes de 8 a 20 horas y los sábados de 8 a 18 horas) o por e-mail [suporte@intelbras.com.br](mailto:suporte@intelbras.com.br).

Siendo estas las condiciones de este Término de Garantía complementario, Intelbras S / A se reserva el derecho a modificar las características generales, técnicas y estéticas de sus productos sin previo aviso.

Todas las imágenes de este manual son ilustrativas.

# intelbras

---

**PRODUZIDO NO  
POLO INDUSTRIAL  
DE MANAUS**



CONHEÇA A AMAZÔNIA



*hable con nosotros*

**Atención al cliente:**  +55 (48) 2106 0006

**Soporte via e-mail:** [soporte@intelbras.com](mailto:soporte@intelbras.com)

Producido por:

Intelbras S/A – Indústria de Telecomunicação Eletrônica Brasileira

Av. Tefé, 3105 – Japiim – Manaus/AM – 69078-000 – CNPJ 82.901.000/0015-22

IE (SEFAZ-AM): 06.200.633-9 – [www.intelbras.com.br](http://www.intelbras.com.br) | [www.intelbras.com](http://www.intelbras.com)

02.23  
Fabricado en Brasil