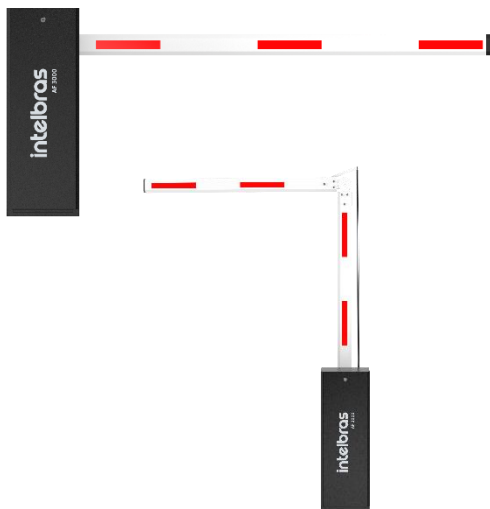


Cancela Automática

AF 3000

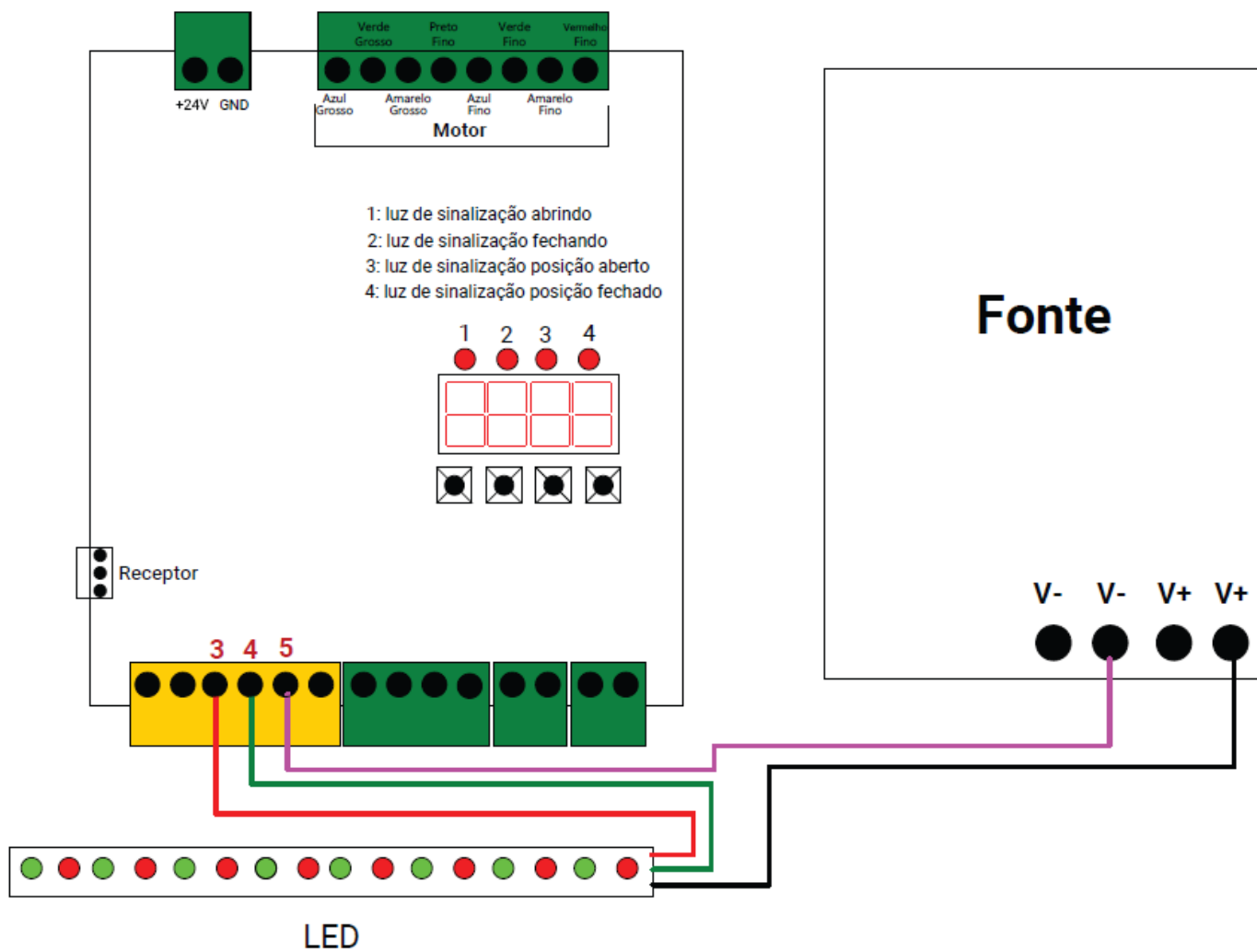
A Cancela Automática da Intelbras conta com motor Brushless e acionamento rápido, ideal para demanda de alto fluxo veicular



- » Protetor de surto integrado
- » Design versátil
- » Braço escamoteável
- » Anti colisão
- » Opção de braço articulado
- » Opção de braço telescópico
- » IP 44

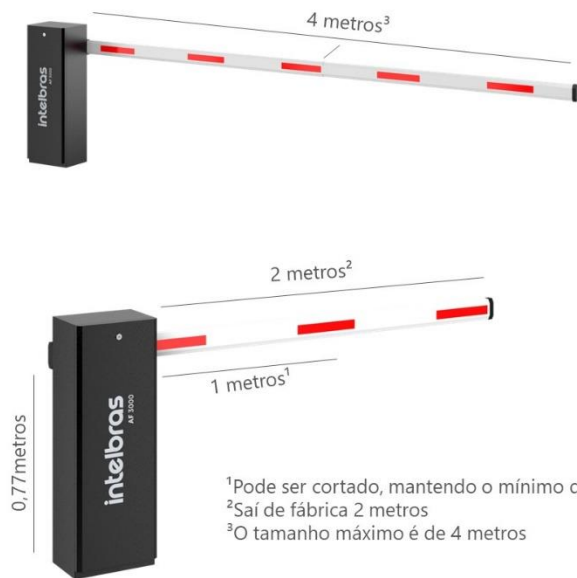
Especificações técnicas

Tensão de entrada:	AC 110/220V, 50/60 Hz
Tensão de saída:	24V
Consumo em WATTS	150W
Corrente nominal / de pico:	8A / 30A
Motor	DC Brushless motor
Velocidade de abertura fechamento	3s ~ 6s ajustável
Interface:	Display de 7 segmentos
Braço reto telescópico	2 – 4 metros*
Braço articulado	3 metros
Faixa de temperatura / Umidade	-10 ~ 70 °C / 90%, sem condensação
DPS	Uc 275 Vca, In 10kA, I _{max} 20kA, U _p < 1.2KV
Disjuntor bipolar C16	50/60 Hz, 400 V~, 4500 A
Apoio de braço	Escamoteável
* Podendo ser personalizado, mantendo o mínimo de 1 metro.	

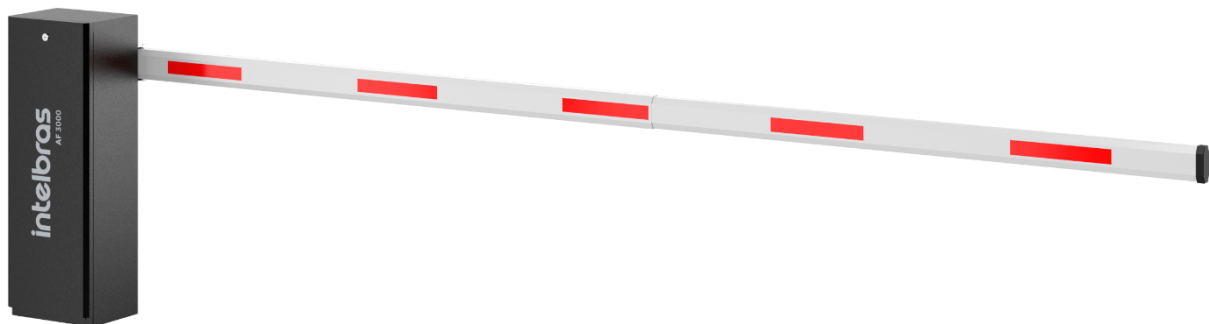
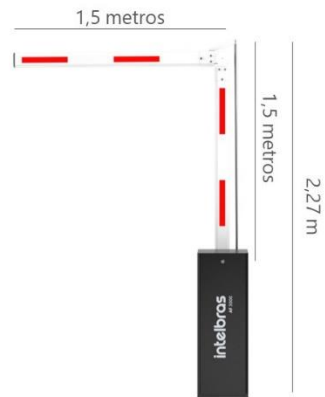


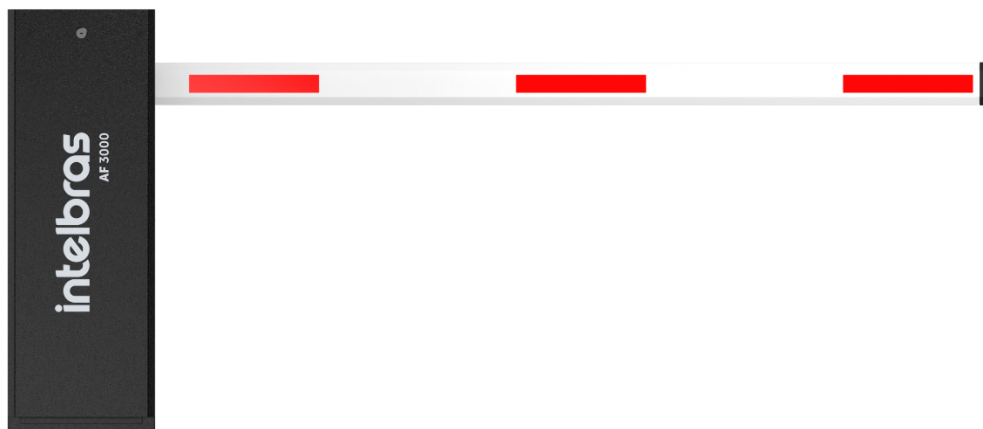
Obs.: o LED / fonte não acompanham o produto

CANCELA AF 3000



- ¹Pode ser cortado, mantendo o mínimo de 1 metro.
- ²Sai de fábrica 2 metros
- ³O tamanho máximo é de 4 metros





Braço reto telescópico

