



Manual do usuário

VHD 5225 SD IR



VHD 5225 SD IR
Câmera speed dome

Parabéns, você acaba de adquirir um produto com a qualidade e segurança Intelbras.

A câmera VHD 5225 SD IR possui resolução Full HD (1080p), que proporciona imagens de altíssima qualidade e maior nitidez. Ela produz imagens coloridas quando o ambiente dispuser de iluminação suficiente. Em casos de pouca ou nenhuma luz visível, o dispositivo de infravermelho ativo garantirá uma ótima definição de imagem em modo preto e branco. A troca entre os dois modos acontecerá de forma automática.

Sobre o manual

O manual do usuário visa auxiliar na utilização de Câmeras HDCVI/Multi HD Intelbras. Seu objetivo é esclarecer o funcionamento das interfaces que o usuário possui com a câmera, caso deseje informações sobre características específicas de hardware ou software, estas devem ser consultadas da Ficha técnica (datasheet) do produto.

Cuidados e segurança

- » **Leia o manual do usuário:** todas as instruções de segurança e operação devem ser lidas antes de se iniciarem as operações com o aparelho e devem ser mantidas para referências futuras.
- » **Necessidade de técnicos qualificados:** todo o processo de instalação deve ser conduzido por técnicos qualificados. Não nos responsabilizamos por quaisquer problemas decorrentes de modificações ou tentativas de reparo não autorizadas.
- » **Segurança elétrica:** a instalação e as operações devem estar em conformidade com os códigos locais de segurança elétrica. Não nos responsabilizamos por incêndios ou choques elétricos causados pelo manuseio ou instalação inadequados.
- » **Fontes de energia:** este produto deve ser operado somente com a alimentação e corrente indicada nas especificações deste manual.
- » **Instalação:** não instale a câmera sobre lugares instáveis, pois ela poderá cair, danificando o produto. Não instale a câmera em locais onde a temperatura exceda os níveis permitidos nas especificações técnicas. Não aponte a câmera para o sol, pois poderá danificar o bloco óptico, além disso, a imagem ficará escura devido a compensação automática da câmera. Não toque na lente da câmera para não afetar a qualidade do vídeo.
- » **Conexões:** não faça conexões não recomendadas pelo fabricante, pois há risco de incêndios, choque elétrico ou ferimentos.
- » **Manuseio:** não desmonte a câmera, não deixe a câmera cair e não a exponha a choques e vibrações.
- » **Inserção de objetos:** nunca insira nenhum objeto pelas aberturas deste aparelho, pontos de tensão ou partes pequenas podem ser tocadas, possivelmente causando incêndio ou choque elétrico.
- » **Limpeza:** desligue a alimentação da câmera antes de limpá-la. Não utilize produtos de limpeza líquidos ou em aerossol. Não limpe a cúpula com álcool, pois ela poderá manchar, condenando a visualização das imagens. Use somente um pano úmido para limpeza.
- » **Assistência técnica:** não tente consertar este produto, além de perder a garantia, pode ser perigoso. Encaminhe o produto até uma assistência técnica autorizada.
- » **Cuidados com os acessórios:** sempre utilize os acessórios recomendados pelo fabricante. Antes da instalação, abra a embalagem e verifique se todos os componentes estão inclusos. Contate o revendedor local imediatamente caso não localize algum componente na embalagem.
- » **Guarde a embalagem para uso futuro:** guarde cuidadosamente a embalagem da câmera, caso haja necessidade de envio ao seu revendedor local ou ao fabricante para serviços de manutenção. Outras embalagens que não sejam a original podem causar danos ao dispositivo durante o transporte.
- » **Atenda às advertências:** siga todas as instruções indicadas neste manual.
- » **LGPD - Lei Geral de Proteção de Dados Pessoais:** este produto possui a opção de criptografia dos dados em trânsito, não sendo possível realizar a criptografia em repouso. A Intelbras não acessa, transfere, capta, nem realiza qualquer outro tipo de tratamento de dados pessoais a partir deste produto, com exceção aos dados necessários para funcionamento dos serviços. Para mais informações, consulte o capítulo sobre métodos de segurança do equipamento. O uso deste Produto permite que você colete dados pessoais de terceiros, tais como imagem facial, biometria, identificador do veículo, e-mail, telefone. Portanto, para tratar tais dados você deve estar em conformidade com a legislação local garantindo a proteção dos direitos dos titulares dos dados pessoais, implementando medidas que incluem, mas não se limitam a: informar, de forma clara e visível, o titular dos dados pessoais sobre a existência da área de vigilância e fornecer informações de contato para eventuais dúvidas e garantias de direito.

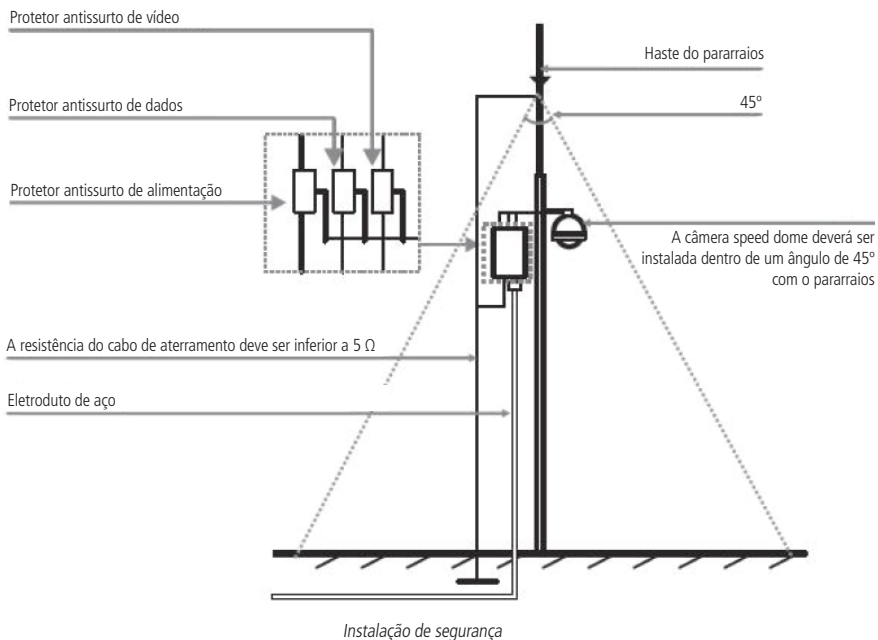
Proteção contra raios e surtos de tensão

A câmera VHD 5225 SD IR adota a tecnologia de proteção contra raios e surtos de tensão. Além de atender aos códigos de segurança elétricos locais, é necessário tomar as devidas medidas de precaução ao instalar a câmera em ambientes externos.

Em áreas expostas à incidência de fortes tempestades de raios ou próximas de instalações elétricas sensíveis (por exemplo, nas proximidades de uma subestação de transformadores de alta tensão), será necessário instalar um dispositivo adicional de proteção de alta potência, prevenindo assim, a queima do equipamento.

O aterramento do equipamento e dos dispositivos externos deverão ser considerados no sistema de proteção em todo o local de instalação, devendo estar em conformidade com os códigos elétricos nacionais ou locais.

O sistema deverá adotar um cabeamento de potencial uniforme. O dispositivo de aterramento deverá atender às normas NBR 7089 e NBR 5410 e aos códigos de segurança elétricos locais. O dispositivo de aterramento não deverá entrar em curto-circuito com a linha N (neutro) da rede de alta tensão ou em conjunto com outros cabos. Quando o sistema for conectado ao fio terra individualmente, a resistência do aterramento não deverá ser superior a 5Ω e a seção transversal do cabo deverá ser inferior a 25 mm^2 . Veja a figura a seguir:



Índice

| | |
|---|----|
| 1. Características | 7 |
| 2. Produto | 7 |
| 2.1. Compatibilidade | 7 |
| 2.2. Dimensões do produto | 7 |
| 3. Instalação | 8 |
| 3.1. Conteúdo da embalagem | 8 |
| 3.2. Requisitos básicos | 8 |
| 3.3. Cabeamento | 8 |
| 3.4. Requisitos de instalação | 9 |
| 3.5. Passos da instalação | 9 |
| 3.6. Passos da instalação | 10 |
| 3.7. Conexões e alimentação | 10 |
| 4. Funções | 11 |
| 4.1. Resolução HD | 11 |
| 4.2. OSD | 11 |
| 4.3. Pan e tilt proporcionais ao zoom | 11 |
| 4.4. Preset | 11 |
| 4.5. Autoscan | 11 |
| 4.6. Tour | 11 |
| 4.7. Patrulha | 11 |
| 4.8. Alarme | 11 |
| 4.9. Máscara de privacidade | 11 |
| 4.10. Autodiagnóstico | 11 |
| 4.11. Modo dia/noite (colorido & branco e preto) | 12 |
| 4.12. Foco automático | 12 |
| 4.13. Compensação da luz de fundo | 12 |
| 4.14. Pan, tilt e zoom | 12 |
| 4.15. Localização inteligente 3D | 12 |
| 4.16. Status de inatividade | 12 |
| 4.17. Rotação da imagem – flip | 12 |
| 5. Estrutura | 12 |
| 6. Configuração | 15 |
| 6.1. Configuração do controle PTZ via DVR | 15 |
| 6.2. Controle PTZ | 15 |
| 6.3. Barramento RS485 | 15 |
| 6.4. Métodos de transmissão e resistência do terminal | 16 |
| 6.5. Problemas detectados na prática | 16 |
| 6.6. Entrada de áudio | 17 |
| 6.7. Entradas e saída de alarme | 18 |
| 6.8. Dúvidas frequentes sobre o barramento RS485 | 19 |

| | |
|--------------------------------|----|
| 7. Operação | 20 |
| 7.1. Navegação | 20 |
| 7.2. Menu principal | 21 |
| 7.3. Configuração do sistema | 21 |
| 7.4. Informação do sistema | 22 |
| 7.5. Informações endereçamento | 22 |
| 7.6. Configuração do display | 22 |
| 7.7. Configuração da câmera | 23 |
| 7.8. Configuração do WB | 24 |
| 7.9. Configuração de exposição | 24 |
| 7.10. Configuração dia/noite | 25 |
| 7.11. Modo foco | 26 |
| 7.12. Ajuste de imagem | 26 |
| 7.13. Configuração defog | 26 |
| 7.14. Configuração de função | 27 |
| 7.15. Configuração do preset | 28 |
| 7.16. Pan automático | 28 |
| 7.17. Scan automático | 28 |
| 7.18. Configuração tour | 29 |
| 7.19. Patrulha | 30 |
| 7.20. Inatividade | 30 |
| 7.21. Máscara de privacidade | 31 |
| 7.22. Início | 31 |
| 7.23. Senha do menu | 32 |
| 7.24. Configuração de alarme | 32 |
| 7.25. Configuração do IR | 33 |
| 8. Dúvidas frequentes | 33 |
| Termo de garantia | 34 |

1. Características

A câmera VHD 5225 SD IR possui saída de vídeo padrão NTSC compatível com sistema HDCVI e CVBS. A operação do PTZ (Pan-Tilt-Zoom) pode ser feita via mesa controladora, gravador de imagens Intelbras ou software SIM, e seus mecanismos permitem um controle preciso e rápido dos movimentos. Algumas de suas características são:

- » Resolução em Full HD
- » Movimento PTZ
- » Controle por cabo coaxial, transmissão em tempo real
- » Zoom óptico de 25× e digital de 4×
- » WDR real, HLC e BLC
- » 2 entradas de alarme, 1 saída de alarme
- » 1 entrada de áudio
- » IP66, menu OSD

2. Produto

2.1. Compatibilidade

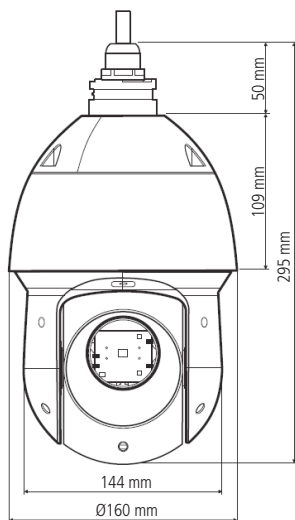
A câmera VHD 5225 SD IR é compatível com sistema HDCVI e Analógico (CVBS)¹.

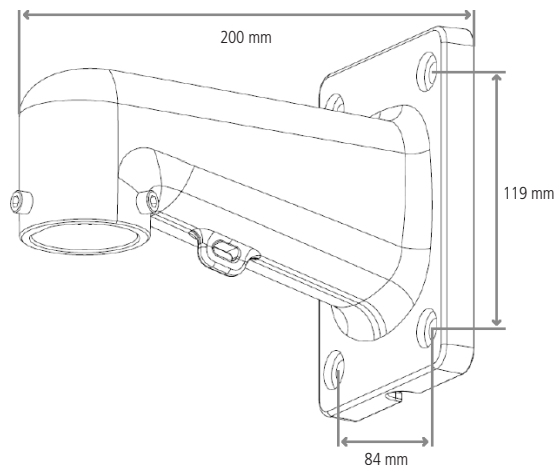
Não é recomendada a utilização de baluns ativos e conversores de mídia convencionais, pois esses acessórios possuem blocos de filtros projetados para o sinal analógico, que podem comprometer a qualidade do sinal HD, influenciando na imagem das câmeras.

A câmera é compatível com DVRs que possuem tecnologia HDCVI e que suportam resolução de 2 megapixels.

¹ A troca de tecnologia deve ser feita através da configuração da chave DIP SWITCH.

2.2. Dimensões do produto





Dimensões da câmera

3. Instalação

3.1. Conteúdo da embalagem

- » 1 câmera speed dome
- » 1 kit para instalação (acompanha fonte 12 Vdc)
- » 1 guia do usuário

3.2. Requisitos básicos

Todo o processo de instalação e operação deve estar em conformidade com os códigos locais de segurança elétrica.

Antes da instalação, abra a embalagem e verifique se todos os componentes estão inclusos. Certifique-se também de que o ambiente e o método de instalação atendam a suas necessidades. Caso necessite algum requisito especial, contate seu revendedor local para obter mais informações.

Não nos responsabilizamos pela ocorrência de incêndio ou choque elétrico causado pelo manuseio ou instalação inadequada.

3.3. Cabeamento

Cuidados especiais

Por tratar-se de uma tecnologia que oferece imagens em alta definição (HD) utilizando a mesma estrutura dos sistemas analógicos convencionais, os sistemas HDCVI demandam atenção nos seguintes pontos:

- » Recomenda-se a utilização de baluns passivos Intelbras. A utilização de outros modelos pode acarretar ruídos e interferências na imagem.
- » A instalação de câmeras em alta definição exige maior cuidado quanto a conectores e emendas para evitar descasamento de impedância e, consequentemente, interferências na imagem, como por exemplo duplicação de objetos filmados (sombra). Nesse sentido, atente à qualidade dos conectores, baluns e emendas.
- » Em ambientes com alta incidência de sinais RF – como, por exemplo, locais próximos a ERBs ou a estações de rádio e televisão –, estes podem interferir no funcionamento do produto.
- » Atente ao tipo de iluminação de onde a câmera será instalada. Certifique-se de que as lâmpadas operam na frequência de 60 Hz para evitar problemas de oscilação na imagem.
- » Evite colocar o cabo de vídeo da câmera na mesma tubulação da rede elétrica, isso pode gerar ruídos e interferências indesejadas na imagem.
- » Evite fazer emendas no cabo de vídeo, pois esse procedimento pode ocasionar a perda do controle PTZ via cabo coaxial ou UTP.

Em instalações com longas distâncias, não exceda os limites indicados na tabela a seguir:

| Tecnologia | UTP ¹ | Coaxial ² |
|------------|------------------|----------------------|
| HDCVI | 200 m | 300 m |

¹ Distância máxima obtida em testes laboratoriais utilizando cabo CAT5-e homologado pela Anatel.

² Distância máxima obtida em testes laboratoriais utilizando cabo coaxial 4 mm com 85% de malha de cobre homologado pela Anatel.

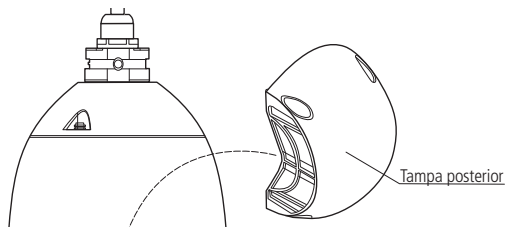
3.4. Requisitos de instalação

A parede deve ser espessa o suficiente para receber os parafusos, e deve ter estrutura para suportar aproximadamente 20 kg (considerando um fator de segurança de 4 vezes).

Siga as instruções de instalação para obter o perfeito funcionamento da câmera e atente ao procedimento de montagem, pois a correta montagem é responsável por garantir o grau de proteção IP67, evitando danos no interior da câmera causados por entrada de poeira ou água.

3.5. Passos da instalação

A câmera permite a alteração do endereço via software ou hardware. Para realizar a alteração do endereço via software, acesse o menu da câmera através do DVR utilizando o protocolo HDCVI, vá em *configuração do sistema/informações endereçamento/tipo endereço/software* e modifique o endereço. Para alterar a configuração de endereço, baud rate e tecnologia via hardware, é necessário remover a parte posterior da câmera e localizar a chave (DIP Switch).



Configuração das chaves DIP Switch (RS485)

» Endereço

Para cada speed dome conectada ao barramento RS485 é necessário configurar um endereço diferente. O modo de codificação do endereço usa o sistema binário, dessa forma é possível configurar até 256 endereços diferentes. A tabela a seguir indica a posição de cada DIP-Switch.

| Endereço | DIP-Switch | | | | | | | |
|----------|------------|-----|-----|-----|-----|-----|-----|-----|
| | 1 | 2 | 3 | 4 | 5 | 6 | 7 | 8 |
| 1 | On | Off | Off | Off | Off | Off | Off | Off |
| 2 | Off | On | Off | Off | Off | Off | Off | Off |
| 3 | On | On | Off | Off | Off | Off | Off | Off |
| 4 | Off | Off | On | Off | Off | Off | Off | Off |
| ... | | | | | ... | | | |
| 254 | Off | On | On | On | On | On | On | On |
| 255 | On | On | On | On | On | On | On | On |

» Baud rate

O baud rate deve ser configurado de acordo com a distância existente entre a câmera e o dispositivo de controle. Respeite a distância máxima de transmissão conforme a tabela a seguir:

| 9 | 10 | Baud rate | Distância |
|-----|-----|-----------|-----------|
| Off | Off | 9600 bps | 800 m |
| On | Off | 4800 bps | 1200 m |
| Off | On | 2400 bps | 1800 m |
| On | On | 1200 bps | - |

Obs.: esse modelo de câmera permite o controle PTZ e transmissão de áudio através do cabo coaxial/UTP, quando utilizado um DVR Intelbras compatível com a tecnologia HDCVI.

A speed dome VHD 5225 SD IR sai de fábrica com as configurações exibidas na tabela a seguir:

| | Reconhecimento automático (INTELBRAS-1, PELCO-D e PELCO-P) |
|-----------|---|
| Endereço | 1-H |
| Baud rate | 9600 |
| Paridade | Nenhum |

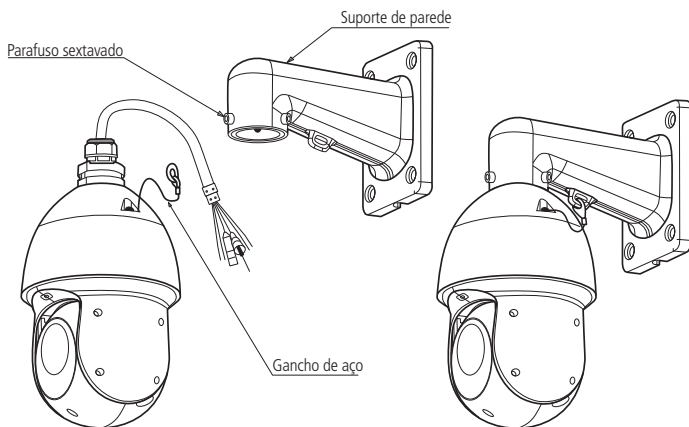
» Tecnologia

A câmera VHD 5225 SD IR permite realizar a troca de tecnologia entre HDCVI e CVBS. Lembre-se que para configurar a câmera, acessar o menu OSD e realizar ajustes no PTZ através da tecnologia CVBS, deve ser utilizado o protocolo RS485. A tabela a seguir indica a posição de cada DIP-Switch para cada tipo de tecnologia.

| 11 | 12 | Tecnologia |
|-----|-----|------------|
| Off | Off | HDCVI |
| On | Off | CVBS |

3.6. Passos da instalação

1. Retire a speed dome da embalagem e verifique o conteúdo. Passe os cabos da speed dome através do suporte de parede e prenda o gancho no suporte para fixar os parafusos sextavados com a chave Allen que acompanha o produto. Certifique-se de que os parafusos estejam firmes;



2. Posicione o suporte de parede no local onde se deseja instalar a câmera e marque a posição dos furos de fixação do suporte. Antes de fazer a furação certifique-se de que as marcações estejam corretas. Para fixar o suporte de parede utilize buchas e parafusos com capacidade para suportar o peso da câmera considerando uma margem de segurança de 4 vezes (aproximadamente 20 kg).

Obs.: » As buchas e os parafusos para fixação do suporte na parede não acompanham o produto.

» Para instalar a câmera no teto é necessário utilizar o bracket XSD 301 junto com o adaptador XSD 302.

3.7. Conexões e alimentação

A fonte de alimentação deverá ser instalada próxima a câmera (de preferência ao lado), caso contrário, a queda de tensão no cabeamento poderá afetar o seu funcionamento. Realize as conexões de acordo com as informações contidas na tabela abaixo.

| Nome | Identificação |
|--------------------|--|
| Alimentação | Borne P4 (conectar a fonte 12 Vdc/4 A que acompanha o produto) |
| | Verde/amarelo (conectar ao aterramento adequado) |
| RS485 | Amarelo A (+) |
| | Laranja B (-) |
| Saída de vídeo | BNC |
| Entrada de áudio | Preto (comum) |
| | Branco (+ áudio) |
| Saída de alarme | Azul/Verde |
| | Vermelho (alarme 1) |
| Entradas de alarme | Marrom (alarme 2) |
| | Amarelo/Verde (comum) |

4. Funções

4.1. Resolução HD

Apresenta resolução megapixel Full HD.

4.2. OSD

O acesso ao menu OSD da câmera pode ser realizado através de um DVR compatível com a tecnologia HDCVI, mesa controladora, ou software SIM. O idioma padrão do menu OSD vem configurado para português.

4.3. Pan e tilt proporcionais ao zoom

- » **Pan:** movimento horizontal de 0° até 360° contínuo.
- » **Tilt:** movimento vertical de -15° até 90° (configurável através do menu OSD).

A speed dome reduz ou aumenta continuamente as velocidades de pan e tilt proporcionalmente à profundidade do zoom.

4.4. Preset

A função *Preset* é utilizada para definir uma determinada posição de visualização. Esse preset será salvo na memória com as coordenadas (PTZ e foco), permitindo que, ao ser selecionado o número correspondente, a câmera seja redirecionada ao local definido. Podem ser armazenados até 300 presets, cada um com legenda do número.

4.5. Autoscan

A função *Autoscan* permite realizar varreduras no campo horizontal. Para isso, é necessário estabelecer os limites da esquerda e da direita, além da velocidade da varredura. Esta câmera comporta até 5 trajetos de varreduras.

4.6. Tour

A função *Tour* permite realizar uma ronda entre os presets configurados. É necessário configurar a ordem, o tempo de parada e a velocidade de comutação entre os presets. O sistema comporta até 8 tours, sendo que cada tour comporta no máximo 32 presets com tempo configurável entre presets de 10 a 255 segundos.

4.7. Patrulha

A função *Patrulha* permite memorizar as operações da câmera que serão repetidas, tais como Pan, Tilt e Zoom. O foco e íris são ajustados para o modo automático durante a patrulha. Esta câmera comporta até 5 patrulhas.

4.8. Alarme

A speed dome VHD 5225 SD IR possui duas entradas de alarme que podem ser configuradas como normalmente aberta (NO) ou normalmente fechada (NC) e uma saída de alarme normalmente aberta (NO). Os alarmes podem ser programados individualmente, sendo que, no momento em que alguma entrada é acionada, pode ser tomada alguma ação como *Preset/Scan/Tour* ou até mesmo acionar algum dispositivo através da saída de alarme.

4.9. Máscara de privacidade

Área retangular, definida pelo usuário, que não deve aparecer na visualização. A área da máscara não se move com as funções *Pan* e *Tilt* e seu tamanho é automaticamente ajustado quando as lentes realizam a função do zoom. É possível configurar 24 zonas de privacidade.

4.10. Autodiagnóstico

Esse procedimento é ativado sempre que a câmera for iniciada e consiste em:

1. Verificação dos mecanismos de pan (horizontal) e tilt (vertical)
2. Diagnóstico da câmera (principalmente o da função do zoom)
3. Visualização das informações, como endereço, protocolo, taxa de baud rate (velocidade)

4.11. Modo dia/noite (colorido & branco e preto)

Em ambientes de baixa iluminação a transição entre o modo noite/dia pode ocorrer de forma automática ou manual. O padrão de fábrica é *Automático*.

- » **Automático:** a câmera ajustará automaticamente a função *Dia/Noite* dependendo do nível de iluminação no sensor de imagem.
- » **Manual:** use as teclas do menu ou de função para selecionar o modo dia ou noite.

4.12. Foco automático

O foco automático permite que as lentes permaneçam focadas durante o zoom de aproximação ou de afastamento ou outras funções de movimento, para obter imagens nítidas. Também é possível ajustar o foco manualmente utilizando os botões *+ Foco* e *- Foco*.

4.13. Compensação da luz de fundo

Equilibra as seções mais claras e mais escuras de uma cena para produzir uma imagem mais nítida.

4.14. Pan, tilt e zoom

Suporta o zoom de aproximação e de afastamento durante os movimentos de tilt e pan. Nesse período, o foco e a iris permanecem no modo automático para obter uma imagem mais nítida.

4.15. Localização inteligente 3D

Operando esse sistema de speed dome com um DVR ou software SIM (Sistema Inteligente de Monitoramento), após ativada a função 3D, basta clicar em uma parte da imagem para que a área seja exibida na guia central e automaticamente submetida ao zoom se o mouse for arrastado.

4.16. Status de inatividade

É possível configurar os movimentos que a câmera executará quando estiver inativa por determinado tempo. Utiliza-se o menu OSD para essa configuração, que inclui o acesso a um preset específico ou a ativação de *Autoscan*, *Tour* ou *Patrulha*.

4.17. Rotação da imagem – flip

Através do menu OSD, é possível realizar a inversão da imagem em 180 graus, permitindo a visualização mais conveniente do vídeo.

5. Estrutura

CONFIGURAÇÃO DO SISTEMA

INFORMAÇÃO DO SISTEMA

ENDEREÇO: 1-H
BAUD RATE: 9600
PARIDADE: NENHUM
VERSÃO OSD
VERSÃO BLOCO
VOLTAR
SAIR

INFORMAÇÃO DE ENDEREÇO

TIPO ENDEREÇO: HARDWARE
ENDEREÇO - HARDWARE:1
ENDEREÇO - SOFTWARE:1
SALVAR
VOLTAR
SAIR

INFORMAÇÕES DE OPERAÇÃO DA CAMERA

TEMPO DE EXECUÇÃO
TEMPO DO IR PERTO
TEMPO DO IR LONGE

TEMPO DE ALTA TEMPERATURA
TEMPO DE BAIXA TEMPERATURA
NUMERO DE ROTAÇÃO HORIZONTAL
NUMERO DE ROTAÇÃO VERTICAL
NUMERO DE COMUTAÇÃO DE NOITE
VOLTAR
SAIR

AJUSTAR BÚSSULA NORTE
IDIOMA
PADRÕES DE FÁBRICA
REINICIAR
VOLTAR
SAIR

CONFIGURAÇÕES DO DISPLAY

PRESET TÍTULO
MOSTRAR AZIMUTE
POSIÇÃO
MOSTRAR ZOOM
TEMP. INTERNA
MOSTRAR ALARME
MOSTRAR PATRULHA
DETECÇÃO DE RS485
VOLTAR
SAIR

CONFIGURAÇÃO DA CÂMERA

CONFIGURAÇÃO WB
MODO WB
R. GANHO
B. GANHO
VOLTAR
SAIR

CONFIGURAÇÃO EXPOSIÇÃO

MODO AE
GANHO
OBTURADOR
CONF. IRIS
EXPOSIÇÃO
BLC
REDUÇÃO DE RUIDO
3D REDUÇÃO DE RUIDO
HLC
RECUPERAÇÃO AE
CONFIGURAÇÕES WDR
VOLTAR
SAIR

CONFIGURAÇÃO DIA/NOITE

DIA/NOITE
SALVAR
VOLTAR
SAIR

MODO FOCO

MODO FOCO
LIMITE FOCO
SENSIBILIDADE AF
VOLTAR
SAIR

AJUSTE DE IMAGEM

MATIZ
BRILHO
SATURAÇÃO
CROMA
GAMMA
CONTRASTE
ESTILO
VOLTAR
SAIR

CONFIGURAÇÃO DEFOG

MODO DEFOG
INTENSIDADE
VOLTAR
SAIR

VELOCIDADE DO ZOOM

NITIDEZ
LIMITE NITIDEZ
ZOOM DIGITAL
INVERSÃO DE TELA
INI. LENTES
MODO DE IMAGEM
AUTO MANUTENÇÃO DE MOVIMENTAÇÃO
PADRÃO FÁBRICA CÂMERA
REINICIAR CÂMERA
VOLTAR
SAIR

CONFIGURAÇÃO DE FUNÇÃO

PRESET
PAN AUTOMATICO
SCAN AUTOMATICO
TOUR
PATRULHA
INATIVIDADE
MASCARA DE PRIVACIDADE
VELOCIDADE PTZ
CONFIGURAR ZERO
INICIO
SENHA MENU
TEMPO MENU
TITULO DE CANAL
AUTO PARAR PTZ
AQUECEDOR
CORREÇÃO PTZ
VOLTAR
SAIR

CONFIGURAÇÃO DE ALARME

ALARME NO
AÇÃO
NÚMERO
MODO
SAÍDA ALARME
TEMPO DE ALARME
SALVAR
VOLTAR

| | |
|---------------------------|---------------------|
| | SAIR |
| CONFIGURAÇÃO DO IR | |
| | SENSIBILIDADE DE IR |
| | CONTROLE DE IR |
| | IR PERTO |
| | IR LONGE |
| | COMPENSAÇÃO IR |
| | VOLTAR |
| | SAIR |

6. Configuração

6.1. Configuração do controle PTZ via DVR

A câmera VHD 5225 SD IR pode ser controlada através do DVR via protocolo RS 485 ou HDCVI. No controle HDCVI os comandos PTZ são enviados juntos com o sinal de vídeo por meio do cabo coaxial, dispensando a utilização de um par de fios para controle da câmera.

Importante: para fazer o controle da câmera via cabo coaxial é necessário utilizar um DVR Intelbras que suporte a tecnologia HDCVI.

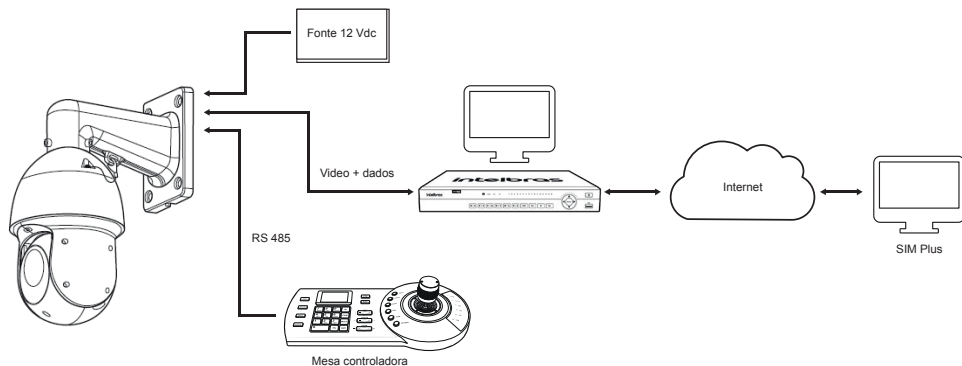
Para configuração do modo de controle, acesse o menu do DVR e selecione a opção PTZ. No campo PTZ, defina o Controle como HDCVI para controle via cabo coaxial, ou Serial para controle via RS485.

Obs.: é aconselhável configurar o bit rate do DVR para 4096 kb/s ou superior. Quanto maior o bit rate, melhor será a qualidade na gravação e reprodução das imagens armazenadas no HD.

Para mais informações sobre a configuração do bit rate, consulte a guia encoder no manual do usuário dos DVRs HDCVI.

6.2. Controle PTZ

O esquema de ligação abaixo exemplifica as possibilidades de controle PTZ da câmera.



Esquema básico controle HDCVI

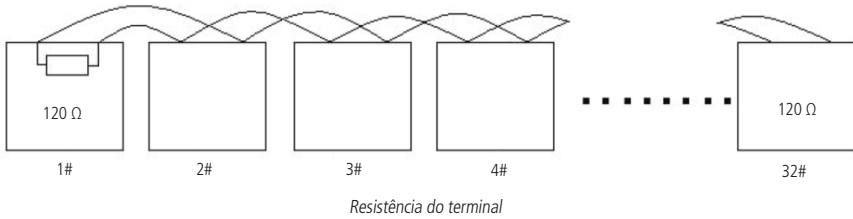
Obs.: a câmera VHD 5225 SD IR suporta os protocolos INTELBRAS-1, PELCO-D OU PELCO-P.

6.3. Barramento RS485

O RS485 é um protocolo de comunicação half duplex com uma impedância característica de barramento de 120 Ω . O número máximo de dispositivos que podem ser conectados é 32 (incluindo o dispositivo de controle principal).

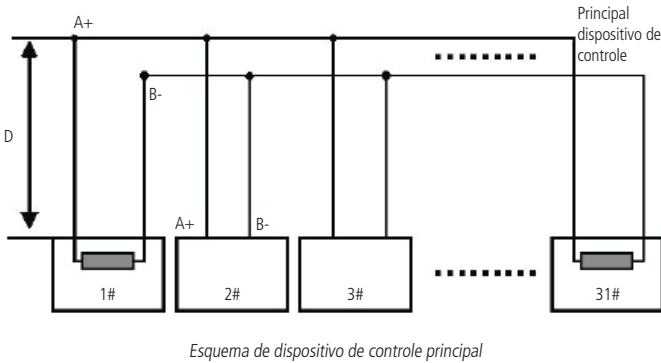
6.4. Métodos de transmissão e resistência do terminal

O barramento RS485 exige que todos os dispositivos usem os métodos de conexão descritos a seguir e que os dois terminais possuam uma resistência de 120 Ω .



Obs.: utilize um par de cabos trançados blindados. A blindagem deve ser conectada firmemente ao GND, caso contrário, podem ocorrer danos nas operações de comunicação e vídeo.

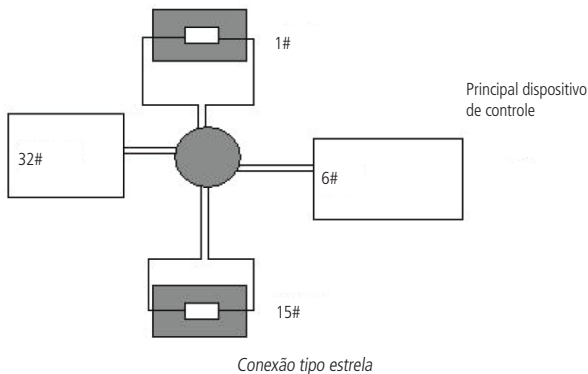
Também pode-se utilizar a forma simplificada, apresentada na próxima figura, contudo a distância D não deve exceder 7 m.



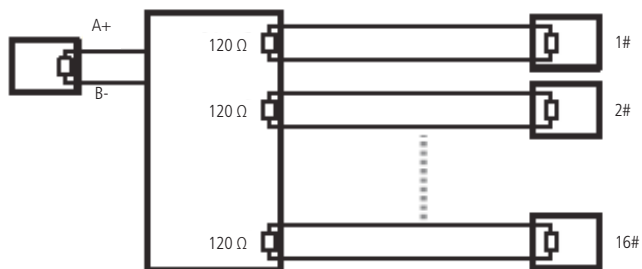
Obs.: O jumper responsável pela configuração da resistência de terminação 120 Ω fica localizado ao lado das chaves DIP Switch. Para habilitar a resistência de 120 Ω , coloque o jumper nas posições 1 - 2.

6.5. Problemas detectados na prática

Na prática, a conexão mais utilizada é a do tipo estrela. A resistência do terminal deverá ser conectada aos dois dispositivos mais afastados (por exemplo, o dispositivo nº 1 e o dispositivo nº 15, conforme figura a seguir). No entanto, essa forma de conexão não está em conformidade com o padrão do barramento RS485, reduzindo a confiabilidade do sinal, o que pode fazer com que a speed dome não opere de forma adequada.



Nessa situação, recomenda-se o uso de um distribuidor RS485. Esse dispositivo pode deixar uma conexão do tipo estrela em conformidade com o padrão do barramento RS485, evitando assim os problemas acima mencionados e aumentando possivelmente a confiabilidade de comunicação.



Distribuidor RS485

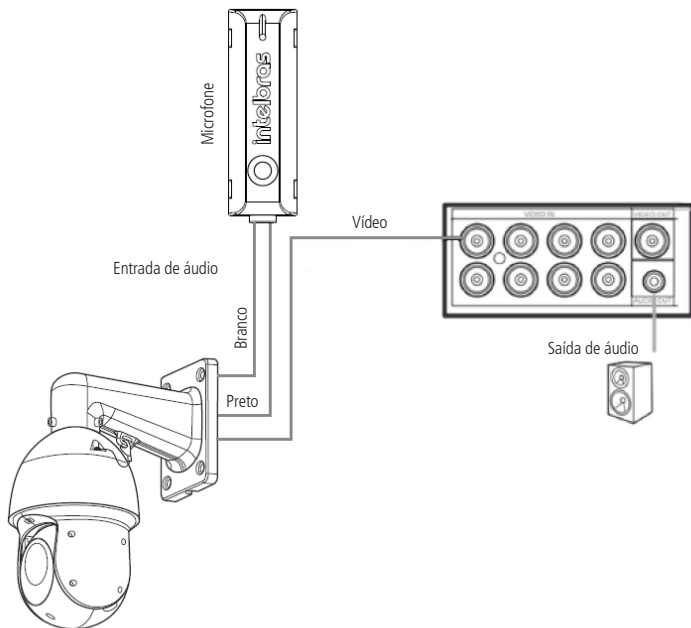
6.6. Entrada de áudio

A câmera VHD 5225 SD IR possui uma entrada de áudio, na qual, possibilita a conexão de um microfone. A transmissão de áudio utiliza o protocolo de vídeo HDCVI, dessa forma, áudio, vídeo e dados utilizam o mesmo cabeamento.

Utilize um DVR Intelbras MHDX 1100, MHDX 3100 ou superior que suporte a comunicação de áudio via protocolo HDCVI. Não garantimos o funcionamento do áudio em DVRs concorrentes.

É necessário configurar e habilitar a entrada de áudio do DVR para utilizar o protocolo HDCVI.

Veja um exemplo de instalação:



Conexão dos dispositivos de áudio

Obs.: a distância máxima de cabeamento para o correto funcionamento da entrada de áudio da câmera é de 100 metros para os cabos UTP CAT5-e, UTP CAT6, e coaxial.

6.7. Entradas e saída de alarme

A câmera VHD 5225 SD IR possui duas entradas de alarme para dispositivos de sinalização externos, como por exemplo, contatos de portas ou detectores de movimento. Cada entrada de alarme pode ser normalmente aberta (NO) ou normalmente fechada (NC). Uma vez configurada, uma entrada de alarme pode acionar diferentes atividades (*Preset/ Scan* ou *Tour*), incluindo acionamento de um dispositivo de relé.

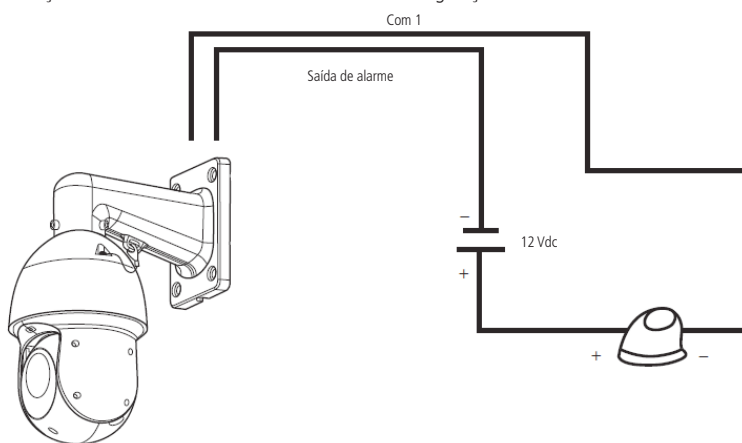
Saída de alarme (relé)

Não conecte a porta de saída de relé diretamente a uma carga com corrente superior a 0,5 A / 125 Vac ou 1 A / 30 Vdc.

Importante: para correntes superiores, utilize um dispositivo externo para realizar a conexão entre a saída de alarme e a carga.

Procedimento para a conexão física dos fios da saída de alarme. Ex.: giroflex.

1. Conecte a polaridade negativa de uma fonte de corrente contínua com tensão máxima de 12 V ao fio azul da saída de alarme da câmera;
2. Conecte a polaridade positiva da mesma fonte na polaridade positiva do seu dispositivo de alarme;
3. Conecte a polaridade negativa do seu dispositivo de alarme ao fio branco da saída de alarme da câmera;
4. Configure a ação a ser realizada na saída através do menu configurações do alarme.



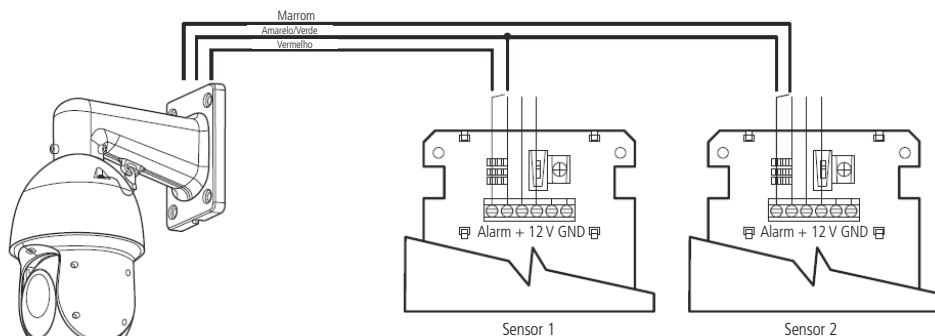
Conexão dos dispositivos de alarme

Obs.: o tempo de ativação do relé é de 5 segundos, sendo que após esse tempo o relé é desligado. A câmera não permite alteração do tempo de ativação do relé.

Entrada de alarme

A câmera VHD 5225 SD IR possui duas entradas de alarme. Cada entrada de alarme pode ser configurada através do menu *Configurações do alarme* como normalmente aberta (NO) ou normalmente fechada (NC). Também podem ser configuradas ações como *Preset/Scan ou Tour* para serem executadas quando ocorrer algum evento em uma das entradas de alarme.

Exemplo de conexão física dos fios da entrada alarme:



Conexão dos dispositivos de alarme

Obs.: certifique-se de que o sensor esteja ligado a uma fonte de alimentação.

6.8. Dúvidas frequentes sobre o barramento RS485

| Fenômeno | Possíveis causas | Solução |
|--|---|--|
| A speed dome executa o autodiagnóstico mas não consigo controlá-la. | Erro na configuração dos parâmetros RS485 na câmera ou no dispositivo que a controla. | Configure adequadamente o endereço, a velocidade e protocolo dos DIP Switches. |
| | A extremidade positiva ou negativa do barramento RS485 não está conectada corretamente. | Inverta as extremidades positiva e negativa do RS485. |
| | O cabo de conexão está solto. | Conecte o cabo firmemente. |
| | A conexão do barramento RS485 está cortada. | Substitua o barramento RS485. |
| Consigo controlar a velocidade da speed dome, mas os movimentos são bruscos. | A conexão do barramento RS485 não está boa. | Conecte o barramento RS485 novamente. |
| | Um barramento RS485 está desativado. | Substitua o barramento RS485. |
| | A distância entre o dispositivo de controle e a speed dome é extensa demais. | Instale resistência adicional compatível com o terminal. |
| | Um único cabo paralelo está conectado a um número excessivo de speed domes. | Instale um distribuidor RS485. |

7. Operação

Após a instalação e energização da câmera, a câmera irá realizar uma operação de autodiagnóstico e apresentará na tela suas configurações-padrão.

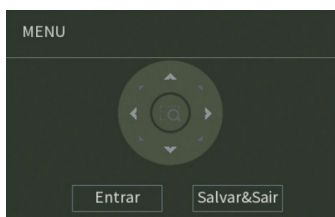
7.1. Navegação

O acesso ao menu de configuração da câmera pode ser realizado através dos protocolos INTELBRAS-1, PELCO-P e PELCO-D. Para mais detalhes verifique as informações a seguir.

Navegação através do protocolo INTELBRAS-1 utilizando um DVR HDCVI Intelbras

Após realizar a configuração do dispositivo PTZ apresentado anteriormente, siga o procedimento para acessar o menu da câmera:

1. No modo de exibição da câmera em tela cheia, clique com o botão direito do mouse e selecione a opção *Menu da Câmera*. Utilize as setas para navegação no menu.

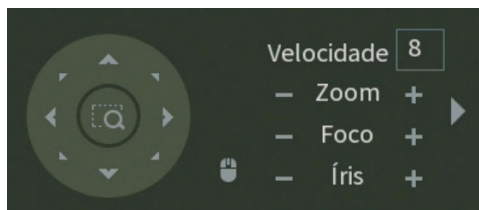


Menu auxiliar

Navegação através dos protocolos PELCO-P/D utilizando um DVR HDCVI Intelbras

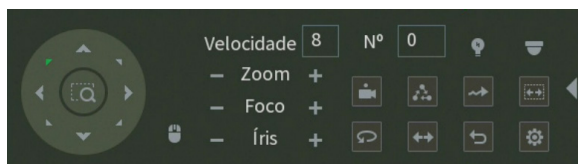
Após realizar a configuração do dispositivo PTZ apresentado anteriormente, siga o procedimento para acessar o menu da câmera:

1. No modo de exibição da câmera em tela cheia, clique com o botão direito do mouse e selecione a opção PTZ. Será exibida a imagem a seguir:



Menu auxiliar

2. Clique na seta localizada ao lado do ajuste de zoom para abrir a guia de configurações PTZ;
3. Insira o valor 28 ou 95 no campo *No.* e clique em *Preset* para carregar a tela de menu da câmera. Este será apresentado na tela do monitor;



4. Selecione o item desejado utilizando as teclas de direção. O item selecionado apresentará uma seta indicativa na tela;
5. Acesse as funções do item selecionado clicando no botão "+" do controle de íris; esse é o botão de confirmação para o protocolo PELCO;
7. Para sair do menu de configurações, utilize as teclas de direção, vá até a opção *Sair* e clique em *Controle de Íris*.

Obs.: é necessário sair do menu de configurações da câmera para movimentá-la através das teclas direcionais do teclado apresentado na tela pelo DVR.

7.2. Menu principal

CONFIGURAÇÃO DO SISTEMA
CONFIGURAÇÃO DO DISPLAY
CONFIGURAÇÃO DA CÂMERA
CONFIGURAÇÃO DE FUNÇÃO
CONFIGURAÇÃO DE ALARME
CONFIGURAÇÃO DO IR

- » **CONFIGURAÇÃO DO SISTEMA:** informações sobre as configurações da câmera (endereço, baud rate, paridade), versão de software, ajuste da bússola norte, configuração do idioma, padrão de fábrica e reinicialização da speed dome.
- » **CONFIGURAÇÃO DO DISPLAY:** informa o número do preset que está sendo executado, as coordenadas da câmera, o posicionamento, o zoom, a temperatura interna, o status do alarme e o andamento da patrulha.
- » **CONFIGURAÇÃO DA CÂMERA:** permite realizar ajustes na parte de imagem da câmera, para se obter a melhor imagem, de acordo com o ambiente onde está instalada a câmera. Podem ser configuradas funções como BLC, WDR, Redução de luz alta, Exposição, Redução de ruídos, entre outras.
- » **CONFIGURAÇÃO DE FUNÇÃO:** permite realizar as configurações das funções disponíveis na câmera, como por exemplo, Preset, Pan automático, Scan automático, Tour, Patrulha, Inatividade, Máscara de privacidade, entre outras.
- » **CONFIGURAÇÃO DE ALARME:** permite realizar as configurações das entradas e saída de alarme, definir modo de operação normalmente fechado (NC) ou normalmente aberto (NO), ação que deve ser tomada quando uma entrada de alarme for ativada, etc.
- » **CONFIGURAÇÃO DO IR:** Permite realizar as configurações da sensibilidade do IR, controle da potência do LED IR e compensação do IR.

7.3. Configuração do sistema

INFORMAÇÃO DO SISTEMA
INFORMAÇÕES ENDEREÇAMENTO
INFORMAÇÕES DE OPERAÇÃO DA CAMERA
AJUSTAR BÚSSULA- NORTE
IDIOMA
PADRÕES DE FÁBRICA
REINICIAR
VOLTAR
SAIR

- » **INFORMAÇÃO DO SISTEMA:** permite visualizar as configurações atuais da câmera (endereço, baud rate, paridade e versão de software).
- » **INFORMAÇÃO DE ENDEREÇO:** permite visualizar e configurar o endereço da câmera.
- » **INFORMAÇÕES DE OPERAÇÃO DA CAMERA:** permite visualizar as informações de funcionamento da câmera (tempo de execução, número de movimentos horizontais e verticais, etc.).
- » **AJUSTAR BÚSSULA-NORTE:** define que a posição atual será estabelecida como o ponto norte.
- » **IDIOMA:** configura a linguagem do menu da câmera, português ou inglês.
- » **PADRÃO DE FÁBRICA:** restaura as configurações de fábrica da câmera.
- » **REINICIAR:** reinicia o sistema PTZ.
- » **VOLTAR:** retorna ao menu anterior.
- » **SAIR:** sai do menu da câmera.

7.4. Informação do sistema

Exibe as informações básicas da câmera.

```
ENDEREÇO:1-H  
BAUD RATE: 9600  
PARIDADE: NENHUM  
VERSÃO OSD  
VERSÃO BLOCO  
VOLTAR  
SAIR
```

7.5. Informações endereçamento

```
TIPO ENDEREÇO: HARDWARE  
ENDEREÇO - HARDWARE:1  
ENDEREÇO - SOFTWARE:1  
SALVAR  
VOLTAR  
SAIR
```

- » **TIPO ENDEREÇO:** informa o modo de endereçamento da câmera. Pode ser configurado através do hardware ou software.
- » **ENDEREÇO HARDWARE:** permite configurar o endereço via hardware, nos DIP Switches que se encontram na parte interna do produto. Os valores variam de 1 a 255.
- » **ENDEREÇO SOFTWARE:** permite configurar o endereço via software, ou seja, é possível usar o menu para alterar o endereço da câmera. Os valores variam de 1 a 255. Utilizando a configuração de endereçamento através de software não é necessário configurar os DIP Switches na câmera.
- » **VOLTAR:** retorna ao menu anterior.
- » **SAIR:** retorna ao menu anterior.

7.6. Configuração do display

```
PRESET TÍTULO  
MOSTRAR AZIMUTE  
POSIÇÃO  
MOSTRAR ZOOM  
TEMP. INTERNA  
MOSTRAR TÍTULO  
MOSTRAR ALARME  
MOSTRAR PATRULHA  
DETECÇÃO DE RS485  
VOLTAR  
SAIR
```

Mova o cursor e clique em Configurações do display. Use as teclas para a esquerda ou direita para selecionar.

- » **TÍTULO DO PRESET:** exibe o número do preset na tela. Acesse a seção configurações de *Funções*>Preset para efetuar a configuração dos presets.
- » **MOSTRAR AZIMUTE:** exibe as coordenadas da câmera.

- » **POSIÇÃO:** exibe a direção do ponto de referência (benchmark) em relação à posição atual.
- » **MOSTRAR ZOOM:** exibe o quanto de zoom está sendo aplicado na câmera.
- » **TEMP. INTERNA:** exibe a temperatura interna da câmera. Há três opções: °C/°F/Off (Graus Celsius/Graus Fahrenheit/Desligado).
- » **MOSTRAR TÍTULO:** permite configurar um nome para a câmera.
- » **MOSTRAR ALARME:** exibe o número da entrada de alarme que sofreu algum evento.
- » **MOSTRAR PATRULHA:** exibe o andamento da patrulha na tela.
- » **DETECÇÃO DE RS485:** habilita ou desabilita a comunicação via RS 485.
- » **VOLTAR:** retorna ao menu anterior.
- » **SAIR:** retorna ao menu anterior.

7.7. Configuração da câmera

CONFIGURAÇÃO WB
 CONFIGURAÇÃO DE EXPOSIÇÃO
 CONFIGURAÇÃO DIA/NOITE
 MODO FOCO
 AJUSTE IMAGEM
 CONFIGURAÇÃO DEFOG
 VELOCIDADE DO ZOOM
 NITIDEZ
 LIMITE NITIDEZ
 ZOOM DIGITAL
 INVERSÃO DE TELA
 INI. LENTES
 MODO DE IMAGEM
 AUTO MANUTENÇÃO DE MOVIMENTAÇÃO
 PADRÕES FÁBRICA CÂMERA
 REINICIAR CÂMERA
 VOLTAR
 SAIR

Mova o cursor e clique em *Configurações* da câmera. Use as teclas esquerda/direita para selecionar.

- » **CONFIGURAÇÃO WB:** exibe o menu de configuração do balanço de branco (white balance).
- » **CONFIGURAÇÃO DE EXPOSIÇÃO:** exibe o menu de configuração da exposição automática, do ganho, do obturador, da íris, do WDR, etc.
- » **CONFIGURAÇÃO DIA/NOITE:** configura o modo dia/noite. Três opções estão disponíveis: auto/dia/noite.
- » **MODO FOCO:** exibe o menu de configuração do foco da lente.
- » **AJUSTE IMAGEM:** ajusta as seguintes opções: matiz, brilho, saturação, supressão de croma, gamma, contraste e estilo de imagem.
- » **CONFIGURAÇÃO DEFOG:** utilizada para ambientes com neblina, essa função trabalha na compensação da neblina, com o objetivo de limpar a imagem. Três opções disponíveis: OFF/MANUAL/AUTO
- » **VELOCIDADE DO ZOOM:** o valor da velocidade do zoom da câmera pode variar de 1 a 8. Quanto maior o valor, maior a velocidade.
- » **NITIDEZ:** ajusta a lente para obter a maior nitidez da imagem. O valor pode ser configurado de 1 a 16.
- » **LIMITE NITIDEZ:** ajusta o limite de nitidez em ambientes com baixa luminosidade. O valor pode ser configurado de 1 a 16.
- » **ZOOM DIGITAL:** quando ativado, o zoom digital inicia após o zoom máximo óptico. Padrão de fábrica: off.
- » **INVERSÃO DE TELA:** essa função permite girar a imagem 180 graus verticalmente.
- » **INI. LENTES:** reinicia o ajuste da lente.

- » **MODO DE IMAGEM:** define o modo de saída de imagem da câmera 720p/25, 720p/30, 720p/50, 720p/60, 1080p/25 ou 1080p/30. O padrão de fábrica é 1080p/30.
- » **AUTO MANUTENÇÃO DE MOVIMENTAÇÃO:** realiza a manutenção automática dos movimentos de pan e tilt.
- » **PADRÃO FÁBRICA CÂMERA:** restaura as configurações de imagem da câmera.
- » **REINICIAR CÂMERA:** reinicia a câmera.
- » **VOLTAR:** retorno ao menu anterior
- » **SAIR:** sai do menu do sistema.

7.8. Configuração do WB

MODO
R GANHO
B GANHO
VOLTAR
SALVAR

- » **MODO WB:** configura o modo de ajuste do balanço do branco. A câmera apresenta várias opções configuradas, e que podem ser utilizadas de acordo com a necessidade: auto, manual, ATW, externo, interno, lamp. sódio auto., lamp. sódio e natural são opções de configuração. O balanço de branco sai configurado de fábrica em Auto.
- » **R GANHO:** (ganho do vermelho): para configurar a opção R ganho, é necessário o modo WB estar em manual. O valor varia de 0 a 100. Use as teclas esquerda/direita para selecionar.
- » **B GANHO:** (ganho do azul): para configurar a opção B ganho é necessário o modo WB estar em manual. O valor varia de 0 a 100. Use as teclas esquerda/direita para selecionar.
- » **VOLTAR:** retorna ao menu anterior.
- » **SAIR:** sai do menu do sistema.

7.9. Configuração de exposição

MODO AE
GANHO
OBTURADOR
CONF. IRIS
EXPOSIÇÃO
BLC
REDUÇÃO DE RUÍDO
3D REDUÇÃO DE RUÍDO
HLC
RECUPERAÇÃO AE
CONFIGURAÇÕES WDR
VOLTAR
SAIR

- » **MODO AE (modo exposição automática):** configura o modo de exposição da câmera. Inclui: auto/manual/iris prio/ prio obtur (automático, manual, prioridade da íris, prioridade do obturador). Use as teclas esquerda/direita para selecionar.
- » **AUTO (automático):** torna-se válido após a configuração da compensação de exposição, da compensação da luz de fundo (BLC), velocidade do obturador e configuração do WDR (Wide Dynamic Range).
- » **MANUAL:** torna-se válido após a configuração do ganho de cor, velocidade do obturador, íris e WDR.
- » **IRIS PRIO (prioridade da íris):** torna-se válido após a configuração da exposição da íris e do WDR.
- » **PRIO OBTUR (prioridade do obturador):** torna-se válido após a configuração do obturador, da compensação de exposição e do WDR.

- » **GANHO:** altera o brilho da imagem quando a função modo AE está configurada como manual. O valor varia de 1 a 16. O valor-padrão é 2.
- » **OBTURADOR:** permite configurar a velocidade do obturador. O valor varia de 1/4 a 1/30000. O valor-padrão é 1/60.
- » **CONF. IRIS (configuração da íris):** o valor varia de 1 a 18. O valor-padrão é 11.
- » **EXPOSIÇÃO:** compensação da exposição. O valor varia de 1 a 15. O valor-padrão é 8.
- » **BLC:** é uma abreviação para compensação de luz de fundo. Ao identificar um cenário com contraste de luz, essa função irá aumentar o brilho da imagem como um todo. Como toda a imagem sofrerá um aumento no brilho, seu plano de fundo pode ficar mais iluminado do que a imagem real. Habilite essa função quando a imagem do ambiente interno que se deseja monitorar estiver muito escura.
- » **REDUÇÃO DE RUÍDO:** em ambientes muito escuros, o AGC pode ser prejudicial para uma visualização mais nítida. Essa função pode aumentar ou diminuir o ruído causado pelo AGC. Os valores podem ser configurados de 1 a 16.
- » **3D REDUÇÃO DE RUÍDO:** apresenta uma eficiência melhor na redução de ruídos comparado com a função anterior, entretanto, a imagem tende a ficar um pouco embaçada quando há objetos em movimento. Os valores podem ser configurados de 1 a 16.
- » **HLC:** busca atenuar a quantidade de iluminação emitida por um foco de luz, por exemplo, faróis de carro, reduzindo seu efeito prejudicial à imagem.
- » **RECUPERAÇÃO AE:** caso tenha alterado o valor da íris manualmente, a função recuperação AE retorna para o valor anterior após o tempo configurado.
- » **CONFIGURAÇÃO WDR:** quando esta função estiver ativa, a câmera se ajustará aos ambientes com alto contraste de luz, tornando a iluminação de toda a imagem uniforme. Habilite esta função somente em cenários onde há um alto contraste, caso contrário, o balanço de branco da imagem pode ser afetado.
- » **VOLTAR:** retorna ao menu anterior.
- » **SAIR:** sai do menu do sistema.

7.10. Configuração dia/noite



Mova o cursor e clique em Configuração dia/noite. Use as teclas esquerda/direita para selecionar.

- » **DIA/NOITE:** há três opções: Auto/Noite/Dia. No modo Auto, a câmera faz a transição entre o modo noite/dia automaticamente, ou seja, em ambientes com luminosidade suficiente a câmera exibe imagens coloridas e em ambientes com baixa luminosidade a câmera exibe imagens em preto e branco, reduzindo assim o ruído. No modo Noite, a câmera vai reproduzir imagens em preto/branco durante o dia e noite. No modo Dia, a câmera vai reproduzir imagens coloridas durante o dia e noite, no entanto, a durante a noite a câmera apresentará mais ruídos na imagem.
- » **VOLTAR:** retorna ao menu anterior.
- » **SAIR:** sai do menu do sistema.

7.11. Modo foco

MODO FOCO
LIMITE FOCO
SENSIBILIDADE AF
VOLTAR
SAIR

- » **MODO FOCO:** use as teclas direita/esquerda para selecionar AUTO e SEMIAUTO (ligar), ou MANUAL para (desligar) o foco automático.
- » **LIMITE FOCO:** é possível alterar a distância mínima para a atuação do foco automático. Existem seis opções de ajuste: 10 cm, 1 m, 2 m, 3 m, 5 m e auto.
- » **SENSIBILIDADE AF:** é possível alterar a sensibilidade do foco automático. Há três opções: Baixo, Normal e Alto.
- » **VOLTAR:** retorna ao menu anterior.
- » **SAIR:** sai do menu do sistema.

7.12. Ajuste de imagem

MATIZ
BRILHO
SATURAÇÃO
CROMA
GAMMA
CONTRASTE
ESTILO
VOLTAR
SAIR

- » **MATIZ:** ajusta a tonalidade da imagem.
- » **BRILHO:** ajusta o brilho da imagem.
- » **SATURAÇÃO:** ajusta a saturação da imagem.
- » **CROMA:** ajusta o controle de cor da imagem.
- » **GAMMA:** ajusta a imagem gama.
- » **CONTRASTE:** ajusta o contraste da imagem.
- » **ESTILO:** define o estilo de vídeo.
- » **VOLTAR:** retorna ao menu anterior.
- » **SAIR:** sai do menu do sistema.

7.13. Configuração defog

MODO DEFOG
INTENSIDADE
VOLTAR
SAIR

- » **MODO DEFOG:** permite selecionar o modo de operação.
- » **INTENSIDADE:** no modo manual é possível selecionar o nível de intensidade da função defog.
- » **VOLTAR:** retorna ao menu anterior.
- » **SAIR:** sai do menu do sistema.

7.14. Configuração de função

PRESET
PAN AUTOMATICO
SCAN AUTOMATICO
TOUR
PATRULHA
INATIVIDADE
MASCARA DE PRIVACIDADE
VELOCIDADE PTZ
CONFIGURAR ZERO
INICIO
SENHA MENU
TEMPO MENU
TITULO DE CANAL
AUTO PARAR PTZ
AQUECEDOR
CORREÇÃO PTZ
VOLTAR
SAIR

Retorne ao menu principal e clique em Configurações de funções. A tela acima será apresentada.

- » **PRESET, PAN AUTOMÁTICO, SCAN AUTOMÁTICO, TOUR, PATRULHA, INATIVIDADE:** acessam o menu que permite a configuração destas funções.
- » **MÁSCARA PRIVACIDADE:** configura até 24 zonas de privacidade.
- » **VELOCIDADE PTZ:** configura a velocidade do PTZ. Os níveis de velocidade variam de 1 a 3 (em que 1 é a menor velocidade).
- » **CONFIGURAR ZERO:** gire o PTZ para a posição inicial desejada e clique para confirmar. A câmera exibirá a mensagem de *Ok*, indicando que a operação foi efetuada com sucesso.
- » **INICIO:** configura a operação inicial da câmera. Clique em *Ok* para acessar o menu de configuração.
- » **SENHA MENU:** define a senha que será utilizada para acessar o menu da OSD da câmera.
- » **TEMPO MENU:** é o período de tempo em que o menu será visualizado sem atividade no menu. As opções de tempo são: off/1/2/3/4/5 minutos. Use as teclas esquerda/direita para configurar.
- » **TITULO DE CANAL:** indica o título do preset selecionado.
- » **AUTO PARAR PTZ:** define o tempo que a câmera continuará executando um movimento, caso aconteça algum problema com a comunicação serial RS485.
- » **AQUECEDOR:** define o ponto de operação do aquecedor interno. A câmera sai de fábrica com essa opção em auto.
- » **VOLTAR**
- » **SAIR**

7.15. Configuração do preset

```
PRESET NO      :1
TÍTULO         :PRESET 1
CONFIGURAÇÃO
EXECUTAR
VOLTAR
SAIR
```

- » **PRESET NO:** use as teclas esquerda/direita para modificar o número do preset. A quantidade de presets varia de 1 a 300.
- » **TÍTULO:** indica o título do preset selecionado.
- » **CONFIGURAÇÃO:** após selecionar o número do preset, selecione a região desejada. Mova o cursor e clique em Configuração. O sistema exibirá uma mensagem: PRESET: XXX (XXX indica o número do preset), por exemplo o PRESET: 001, e a linha Configuração apresenta um *Ok*, indicando que o preset foi adicionado com sucesso.
- » **EXECUTAR:** selecione o número do preset desejado em Preset número. Em seguida, mova o cursor e clique em Executar para acessar o preset.
- » **VOLTAR:** retorna ao menu anterior.
- » **SAIR:** sai do menu do sistema.

7.16. Pan automático

- » **VELOCIDADE PAN:** essa função configura a velocidade de rotação da câmera. O valor varia de 1 a 8. Use as teclas esquerda/direita para selecionar.
- » **EXECUTAR:** clique nessa opção e a câmera começará uma rotação contínua de 360 graus.
- » **PARAR:** clique nessa opção para parar a rotação.
- » **VOLTAR:** retorna ao menu anterior.
- » **SAIR:** sai do menu do sistema.

7.17. Scan automático

```
AUTOSCAN NÚMERO      :1
CONF. LIM. ESQ.
CONF. LIM. DIR.
VELOCIDADE SCAN      :5
EXECUTAR
PARAR
VOLTAR
SAIR
```

- » **AUTOSCAN NÚMERO:** atribui um número para o scan automático. Esse número varia de 1 a 5. Use as teclas esquerda/direita para configurar.
- » **CONF. LIM. ESQ. (configurar limite esquerdo):** configura o limite do ângulo esquerdo da câmera. Clique em Ok para configurar.
- » **CONF. LIM. DIR. (configurar limite direito):** configura o limite do ângulo direito da câmera. Clique em Ok para configurar.
- » **VELOCIDADE SCAN:** é a velocidade em que o scan automático atua. Ela varia de 1 a 8. Use as teclas esquerda/direita para configurar.
- » **EXECUTAR:** a câmera inicia o scan automático.
- » **PARAR:** a câmera interrompe o scan automático.
- » **VOLTAR:** retorna ao menu anterior.
- » **SAIR:** sai do menu do sistema.

7.18. Configuração tour

```
TOUR NUM          :1
CONFIGURAR
APAGAR
EXECUTAR
PARAR
VOLTAR
SAIR
```

- » **TOUR NUM.:** seleciona o número do tour a ser configurado. Esse valor varia de 1 a 8. Use as teclas esquerda/direita para configurar.
- » **CONFIGURAR:** mova o cursor, clique em Configurar tour e a tela a seguir será apresentada:

```
NO  PRESET  PERSIST.  VELOC.
01  000     015      012
02  000     015      012
03  000     015      012
...  ...     ...      ...
32  000     015      012
VOLTAR
SAIR
```

Pode-se adicionar ou remover presets, configurar o tempo de permanência em cada preset e a velocidade de chamada. Um tour comporta até 32 presets.

- » **NO (número):** configura a ordem dos presets no tour.
- » **PRESET:** campo para definir o preset desejado.
- » **PERSIST. (persistência):** atribui o tempo de permanência em um preset. Esse valor de tempo varia de 10 a 255 segundos. O valor-padrão é de 15 segundos.
- » **VELOC. (velocidade):** configura a velocidade entre presets. Esse valor varia de 1 a 16. O valor-padrão é 12.

Para configurar o tour, use as teclas acima/abaixo para selecionar o número do preset a ser configurado, então clique no botão Entrar do menu PTZ para iniciar a configuração. Utilize as teclas acima/abaixo e esquerda/direita para configurar o preset, a persistência e a velocidade, então pressione novamente o botão *Entrar* do menu PTZ para finalizar a configuração do preset desejado.

Utilize as teclas acima/abaixo para selecionar os presets e as teclas esquerda/direita para trocar de página. Cada página contém 6 configurações de presets, sendo que a câmera apresenta um total de 6 páginas, nas quais é possível configurar até 32 presets para cada tour.

- » **APAGAR TOUR:** permite apagar um tour. Informe o número do tour em Tour núm e clique em *Apagar tour*.
- » **EXECUTAR:** a câmera inicia o tour.
- » **PARAR:** a câmera interrompe o tour.
- » **VOLTAR:** retornar ao menu anterior.
- » **SAIR:** sai do menu do sistema.

7.19. Patrulha

| | |
|------------------|----|
| PATRULHA NÚMERO | :1 |
| INICIAR PROGRAMA | |
| PARAR PROGRAMA | |
| EXECUTAR | |
| PARAR | |
| VOLTAR | |
| SAIR | |

Na configuração da patrulha, a porcentagem apresentada no monitor indica a quantidade de comandos que ainda podem ser configurados na câmera.

- » **PATRULHA NÚMERO:** configura o número da patrulha. Esse valor varia de 1 a 5. Use as teclas esquerda/direita para configurar.
- » **INICIAR PROGRAMA:** inicia a patrulha. O ícone Ok aparece na tela para indicar o ponto de início, que o sistema deve memorizar. Também apresenta um valor percentual indicando a quantidade de comandos ainda disponíveis para inclusão na patrulha, variando de 000% a 100%. Ao clicar em Iniciar programa, você deve sair do menu OSD, então será exibido na tela o
- » **PARAR PROGRAMA:** configura o ponto de parada da patrulha. Após todos os movimentos, clique em Parar programa. O sistema apresenta o ícone *Ok* para indicar que o sistema memorizou a patrulha. Quanto maior o número de comandos da patrulha, maior será o tempo que a confirmação *Ok* permanecerá na tela.
- » **EXECUTAR:** a câmera inicia a patrulha. Na tela será exibida uma porcentagem indicando o status da patrulha.
- » **PARAR:** interrompe a patrulha.
- » **VOLTAR:** retorna ao menu anterior.
- » **SAIR:** sai do menu do sistema.

Obs.: após clicar em Parar programa, não clique em Executar antes que o ícone OK desapareça da tela.

7.20. Inatividade

| | |
|---------------|---------|
| FUNÇÃO | :OFF |
| TEMPO INATIVA | :10 MIN |
| AÇÃO | :NENHUM |
| PARÂMETRO | :NENHUM |
| VOLTAR | |
| SAIR | |

- » **FUNÇÃO:** existem dois modos: ON/OFF (ligado/desligado).
- » **TEMPO INATIVA:** é o período de tempo em que o sistema da câmera irá considerá-la inativa. Após esse período, a câmera irá realizar a ação inativa configurada. O valor varia de 1 a 720 minutos.
- » **AÇÃO:** é a ação que a câmera irá realizar após atingir o período de tempo inativa. Essas ações podem ser: Nenhum/ Preset/Scan/Tour/Patrulha.
- » **PARÂMETRO:** configura o número da função a ser realizada. Preset número: o valor varia de 1 a 300. Autoscan número: O valor varia de 1 a 5. Tour número: o valor varia de 1 a 8. Patrulha número: o valor varia de 1 a 5.
- » **VOLTAR:** retorna ao menu anterior.
- » **SAIR:** sai do menu do sistema.

7.21. Máscara de privacidade

Obs.: por motivos de segurança, configure a zona de privacidade com um tamanho um pouco maior que a área a ser mantida confidencial.

A cada vez que realizar alterações, é necessário clicar em **SALVAR** para ativar a configuração, caso contrário, a máscara de privacidade apresentará erro na sua configuração.

| | |
|------------|------|
| MÁSCARA | :1 |
| ATIVAR | :OFF |
| CONFIGURAR | |
| VOLTAR | |
| SAIR | |

É possível configurar até 24 zonas de privacidade.

- » **MÁSCARA:** Seleciona a máscara de privacidade. O valor varia de 1 a 24.
- » **ATIVAR:** Permite que a máscara seja ativada ou desativada. Existem duas opções: ON/OFF (ligado e desligado). Somente após ter configurado a máscara de privacidade, o status da opção *ATIVAR* pode ser alterado para ON/OFF.
- » **CONFIGURAR:** abre a página de configuração da máscara de privacidade, conforme mostrado abaixo. Também será exibido uma zona de privacidade no centro da tela.

| | |
|---------------|---|
| REDIMENSIONAR | : |
| SALVAR | |
| VOLTAR | |
| SAIR | |

- » **REDIMENSIONAR:** ajusta o tamanho da máscara de privacidade. Pressione as teclas de navegação para aumentar ou diminuir o tamanho da máscara. A tecla ← reduz a largura; → aumenta a largura; ↑ aumenta a altura e ↓ reduz a altura. Use a tecla Confirmar para efetuar estas ações.
- » **APAGAR:** remove a máscara de privacidade.
- » **SALVAR:** salva a configuração feita anteriormente.
- » **VOLTAR:** retornar ao menu anterior.
- » **SAIR:** sai do menu do sistema.

7.22. Início

| | |
|-----------|-------|
| INÍCIO | :AUTO |
| PARÂMETRO | :NONE |
| VOLTAR | |
| SAIR | |

- » **INÍCIO:** é possível configurar a ação inicial do sistema sempre que a câmera for iniciada. Inclui: NENHUM/AUTO/SCAN/PRESET/TOUR/PATROLHA. Use as teclas para a esquerda/direita para configurar.
- » **PARÂMETRO:** define o número da função que será utilizado na inicialização.
- » **VOLTAR:** retornar ao menu anterior.
- » **SAIR:** sai do menu do sistema.

7.23. Senha do menu

| | |
|------------|------|
| SENHA | :OFF |
| CONFIGURAR | |
| VOLTAR | |
| SAIR | |

- » **SENHA:** utilizada para acessar o menu da speed dome. Caso a mesma esteja habilitada, será possível o acesso ao menu após informar a senha de acesso. Somente após ter configurado a senha que o status da opção SENHA poderá ser alterado para ON/OFF.
- » **CONFIGURAR:** o sistema suporta senhas com até 8 algarismos. Use as teclas para a esquerda/direita ou para cima/baixo para configurar a senha e pressione salvar para concluir a configuração.

| | | | | |
|--------|---|---|--------|---|
| SENHA: | | | | |
| 1 | 2 | 3 | 4 | 5 |
| 6 | 7 | 8 | 9 | 0 |
| SALVAR | | | VOLTAR | |

- » **SALVAR:** salva a senha configurada.
- » **VOLTAR:** retorna ao menu anterior.
- » **SAIR:** sai do menu do sistema.

Atenção: ao realizar três tentativas de senha, o usuário será bloqueado. Contate o canal de atendimento ao consumidor Intelbras (48) 2106 0006 para recuperação da senha.

7.24. Configuração de alarme

| |
|-----------------|
| ALARME NO |
| AÇÃO |
| NÚMERO |
| MODO |
| SAÍDA ALARME |
| TEMPO DE ALARME |
| SALVAR |
| VOLTAR |
| SAIR |

Mova o cursor e clique em *Configurações do alarme*. Use as teclas da esquerda/direita para selecionar.

- » **ALARME NO:** define a entrada de alarme. O valor da entrada de alarme varia de 1 a 2.
- » **AÇÃO:** define a função que a câmera irá executar quando o alarme for ativado. As funções podem ser Nenhum, Preset, Scan e Tour.
- » **NÚMERO:** define o número do preset/scan ou tour que será realizado.
- » **MODO:** define a operação de ativação do sistema de alarme. Existem dois modos: normalmente aberto (NO) e normalmente fechado (NC).
- » **SAÍDA ALARME:** define o modo de operação da saída de alarme. A opção *OFF* desabilita a saída enquanto a opção *1-5S* habilita a saída de alarme. O tempo que a saída de alarme permanecerá ligada após algum evento detectado será de 5 segundos.
- » **TEMPO ALARME:** define o tempo que a ação (Preset/Scan ou Tour) será executada, podendo ser 10/30/60/120s. Após o reconhecimento do alarme a câmera volta para a configuração anterior.
- » **SALVAR:** salva a configuração atual.
- » **VOLTAR:** retorna ao menu anterior.
- » **SAIR:** sai do menu do sistema.

7.25. Configuração do IR

SENSIBILIDADE DE IR
CONTROLE DE IR
IR PERTO
IR LONGE
COMPENSAÇÃO IR
VOLTAR
SAIR

- » **SENSIBILIDADE IR:** configura o ponto de virada da câmera, ou seja, quanto menor, mais tarde a câmera vai virar para o modo noturno.
- » **CONTROLE IR:** define o modo de controle de potência dos LEDs infravermelhos, PRIO ZOOM ou MANUAL. A opção PRIO ZOOM define a potência automaticamente de acordo com o zoom da câmera.
- » **IR PERTO:** configura a potência dos LEDs infravermelhos.
- » **IR LONGE:** Configura a potência dos LEDs infravermelhos.
- » **COMPENSAÇÃO IR:** configura a compensação do IR quando um objeto se aproxima (IR inteligente).
- » **VOLTAR:** retornar ao menu anterior.
- » **SAIR:** sai do menu do sistema.

8. Dúvidas frequentes

| Dúvida | Causa | Solução |
|--|--|--|
| Não é possível controlar a câmera | As informações de protocolo ou endereço e baud rate não estão corretas. | Verifique essas configurações na câmera e no dispositivo de controle. |
| | As extremidades positiva e negativa do Barramento RS485 não estão conectadas corretamente. | Faça a conexão conforme especificado no manual. |
| | A conexão do Barramento RS485 está rompida. | Substitua o Barramento RS485. |
| Os movimentos da câmera não são realizados conforme esperado | A distância entre o dispositivo de controle e a câmera é muito extensa. | Realize a configuração de baud rate conforme especificado e atente-se a topologia de instalação. |
| | Há mais de um dispositivo de controle no barramento RS485. | Deixe configurado apenas um dispositivo para controle das câmeras. O protocolo RS485 não admite mais de um dispositivo enviando comandos ao mesmo tempo. |
| Nenhum sinal de vídeo aparece na tela quando a speed dome é ligada | Cabeamento de vídeo com problema. | Verifique o estado do cabeamento e se a distância corresponde ao especificado no manual. |
| | Fonte de alimentação danificada. | Verifique se fonte está funcionando. |
| | Fonte de alimentação longe da câmera. | A fonte deve ficar próxima a câmera. |
| O vídeo não é nítido. | A cúpula da speed dome pode estar suja. | Lave a cúpula da speed dome. |

Termo de garantia

Fica expresso que esta garantia contratual é conferida mediante as seguintes condições:

Nome do cliente:

Assinatura do cliente:

Nº da nota fiscal:

Data da compra:

Modelo:

Nº de série:

Revendedor:

1. Todas as partes, peças e componentes do produto são garantidos contra eventuais vícios de fabricação, que porventura venham a apresentar, pelo prazo de 1 (um) ano – sendo este de 90 (noventa) dias de garantia legal e 9 (nove) meses de garantia contratual –, contado a partir da data da compra do produto pelo Senhor Consumidor, conforme consta na nota fiscal de compra do produto, que é parte integrante deste Termo em todo o território nacional. Esta garantia contratual compreende a troca gratuita de partes, peças e componentes que apresentarem vício de fabricação, incluindo as despesas com a mão de obra utilizada nesse reparo. Caso não seja constatado vício de fabricação, e sim vício(s) proveniente(s) de uso inadequado, o Senhor Consumidor arcará com essas despesas.
2. A instalação do produto deve ser feita de acordo com o Manual do Produto e/ou Guia de Instalação. Caso seu produto necessite a instalação e configuração por um técnico capacitado, procure um profissional idôneo e especializado, sendo que os custos desses serviços não estão inclusos no valor do produto.
3. Constatado o vício, o Senhor Consumidor deverá imediatamente comunicar-se com o Serviço Autorizado mais próximo que conste na relação oferecida pelo fabricante – somente estes estão autorizados a examinar e sanar o defeito durante o prazo de garantia aqui previsto. Se isso não for respeitado, esta garantia perderá sua validade, pois estará caracterizada a violação do produto.
4. Na eventualidade de o Senhor Consumidor solicitar atendimento domiciliar, deverá encaminhar-se ao Serviço Autorizado mais próximo para consulta da taxa de visita técnica. Caso seja constatada a necessidade da retirada do produto, as despesas decorrentes, como as de transporte e segurança de ida e volta do produto, ficam sob a responsabilidade do Senhor Consumidor.
5. A garantia perderá totalmente sua validade na ocorrência de quaisquer das hipóteses a seguir: a) se o vício não for de fabricação, mas sim causado pelo Senhor Consumidor ou por terceiros estranhos ao fabricante; b) se os danos ao produto forem oriundos de acidentes, sinistros, agentes da natureza (raios, inundações, desabamentos, etc.), umidade, tensão na rede elétrica (sobretensão provocada por acidentes ou flutuações excessivas na rede), instalação/uso em desacordo com o manual do usuário ou decorrentes do desgaste natural das partes, peças e componentes; c) se o produto tiver sofrido influência de natureza química, eletromagnética, elétrica ou animal (insetos, etc.); d) se o número de série do produto tiver sido adulterado ou rasurado; e) se o aparelho tiver sido violado.
6. A Intelbras não se responsabiliza pela instalação deste produto, e também por eventuais tentativas de fraudes e/ou sabotagens em seus produtos.
7. Após sua vida útil, o produto deve ser entregue a uma assistência técnica autorizada da Intelbras ou realizar diretamente a destinação final ambientalmente adequada evitando impactos ambientais e a saúde. Caso prefira, a pilha/bateria assim como demais eletrônicos da marca Intelbras sem uso, pode ser descartado em qualquer ponto de coleta da Green Eletron (gestora de resíduos eletroeletrônicos a qual somos associados). Em caso de dúvida sobre o processo de logística reversa, entre em contato conosco pelos telefones (48) 2106-0006 ou 0800 704 2767 (de segunda a sexta-feira das 08 às 20h e aos sábados das 08 às 18h) ou através do e-mail suporte@intelbras.com.br.

Sendo estas as condições deste Termo de Garantia complementar, a Intelbras S/A se reserva o direito de alterar as características gerais, técnicas e estéticas de seus produtos sem aviso prévio.

O processo de fabricação deste produto não é coberto pelos requisitos da ISO 14001.

Todas as imagens deste manual são ilustrativas.

intelbras



fale com a gente

Suporte a clientes: (48) 2106 0006

Fórum: forum.intelbras.com.br

Suporte via chat: intelbras.com.br/suporte-tecnico

Suporte via e-mail: suporte@intelbras.com.br

SAC: 0800 7042767

Onde comprar? Quem instala?: 0800 7245115

Importado no Brasil por: Intelbras S/A – Indústria de Telecomunicação Eletrônica Brasileira
Rodovia SC 281, km 4,5 – Sertão do Maruim – São José/SC – 88122-001
CNPJ 82.901.000/0014-41 – www.intelbras.com.br

01.21
Origem: China