



Manual do usuário

Impacta



Impacta 16, Impacta 40, Impacta 68, Impacta 68i, Impacta 94, Impacta 140, Impacta 220, Impacta 94 R*, Impacta 140 R*, Impacta 220 R* e Impacta 300 R*

Centrais híbridas

Parabéns, você acaba de adquirir um produto com a qualidade e segurança Intelbras.

A central Impacta é uma solução para integração de redes de voz e dados ideal para pequenas e médias empresas, pois além de apresentar as funções habituais de uma CPCT (Central Privada de Comutação Telefônica), exerce a função de gateway, interligando duas redes e permitindo a realização de chamadas com tecnologia VoIP (Voz sobre IP).

** Versão para rack.*



Este equipamento deve ser conectado obrigatoriamente em tomada de rede de energia elétrica que possua aterramento (três pinos), conforme a Norma NBR ABNT 5410, visando a segurança dos usuários contra choques elétricos.



Este é um produto homologado pela Anatel, o número de homologação se encontra na etiqueta do produto, para consultas acesse o site: <https://www.gov.br/anatel/pt-br>.

Cuidados e segurança



Instale a central em um local com 40 cm de espaço livre ao seu redor.
Não instale em locais sem ventilação, úmidos, próximo a fontes de calor ou vibrações.



Evite instalar a central em paredes onde há incidência de sol, atrás de portas, embaixo de janelas ou em locais de grande circulação de pessoas (corredores, passagens, etc.).



Procure um local próximo à barra de equalização de potencial de terra (ver item 3.3. *Aterramento*) e próximo a uma fonte de energia elétrica.



Não instale a central próximo a cabos de energia elétrica.



Não instale a central próximo a televisores ou a equipamentos que operem em radiofrequência.



Instale a central sempre de acordo com as normas da companhia telefônica.



LGPD - Lei Geral de Proteção de Dados Pessoais: a Intelbras não acessa, transfere, capta, nem realiza qualquer outro tipo de tratamento de dados pessoais a partir deste produto.

Índice

1. Introdução	7
1.1. Conceitos básicos	7
2. Especificações técnicas	8
2.1. Capacidade de linhas e ramais	8
2.2. Modularidade das placas	8
2.3. Configurações de hardware	9
2.4. Quantidade de terminais inteligentes	9
2.5. Quantidade máxima de placas (Impacta 94/140/220/94 R/140 R/220 R/300 R)	10
2.6. Sinalização das linhas	10
2.7. Alcance das linhas	10
2.8. Proteção elétrica	10
2.9. Entrada AC e alimentação dos ramais	10
2.10. Proteção de programação	11
2.11. Potência máxima	11
2.12. Ramais atendedores na falta de energia	11
2.13. Relógio de tempo real	11
2.14. Atendimento automático - DISA	12
2.15. Identificador de chamadas	12
2.16. Dimensões e peso	12
2.17. Ambiente de operação	12
2.18. Quantidade de bilhetes	13
2.19. Compatibilidade das centrais	13
2.20. Quantidade conversões de saída	13
2.21. Navegadores e sistemas operacionais compatíveis para utilização do programador WEB	13
3. Instalação	14
3.1. Como fixar a central	14
3.2. Instalação AC	15
3.3. Aterramento	16
3.4. Diagrama de instalação	17
3.5. Instalação dos ramais e jutores analógicos	26
3.6. Instalação dos ramais e jutores analógicos	29
3.7. Linhas analógicas das centrais Impacta 16, Impacta 40, Impacta 68 e Impacta 68i	30
3.8. Conexão a um computador	34
3.9. Seleção de música de espera	36
4. Operação	37
4.1. Atendimento de chamadas	37
4.2. Filtro ANI	38
4.3. Não obedece siga-me do destino*	38
4.4. Realizar chamadas	38
4.5. Transferências	42
4.6. Consulta	43
4.7. Fila de atendimento	43

4.8. Retenção de chamada	44
4.9. Captura de chamada retida	44
4.10. Pêndulo	44
4.11. Função Pêndulo com Transferência de chamada*	44
4.12. Estacionamento de chamada	44
4.13. Capturas	45
4.14. Intercalação	45
4.15. Conferências	46
4.16. Conferência agendada	46
4.17. Linha executiva	48
4.18. Facilidades diversas	49
4.19. Facilidades de acessórios	51
5. Facilidades programadas nos ramais	52
<hr/>	
5.1. Requer senha	52
5.2. Senha do ramal	52
5.3. Rechamadas	52
5.4. Desvios de chamadas	54
5.5. Chamada múltipla	55
5.6. Desvios de chamadas do grupo	55
5.7. Ouvir as programações de ramais	56
5.8. Programar a agenda particular de um ramal	56
5.9. Realizar chamadas usando a agenda particular do ramal	56
5.10. Calendário	56
5.11. Despertador	57
5.12. Cadeado	57
5.13. Cadeado programado pelo ramal principal (programador)	58
5.14. Cadeado temporizado	58
5.15. Não perturbe	58
5.16. Hotline	59
5.17. Ramal de telemarketing	59
5.18. Temporizações	59
5.19. Ramal em monitoração	59
5.20. Ouvir mensagens gravadas (somente para o ramal operadora)	60
5.21. Ouvir a hora da central	60
5.22. Permitir retorno de chamada transferida	60
5.23. Saída temporária de ramal do grupo atendedor Toque múltiplo	60
5.24. Tipos de campanha para os ramais	60
5.25. Ouvir o número do ramal	61
5.26. Tipos de música para os ramais	61
5.27. Ramal ativo	61

6. Programação	61
6.1. Central Impacta 16 e Impacta 40	.61
6.2. Centrais Impacta 68, 68i, 94, 140, 220, 94 R, 140 R, 220 R e 300 R.	.76
6.3. Programação Multicentrais.	.85
7. Acessórios e opcionais	87
7.1. Terminais Inteligentes	.87
7.2. Softwares	.87
7.3. Acessórios opcionais	.88
8. Tutoriais em vídeo	91
8.1. Instalação	.91
8.2. Funcionalidades	.91
8.3. Softwares	.91
Termo de garantia	92

1. Introdução

1.1. Conceitos básicos

Linhas, feixes e rotas

Para melhor compreender o encaminhamento de chamadas nas centrais Impacta, é importante considerar as seguintes informações:

- » Cada um dos acessos externos da central, sendo ele analógico, VoIP ou digital, é associado a apenas um feixe de linhas.
- » O feixe pode conter uma ou várias linhas.
- » Para cada uma das rotas da central é programado um feixe principal de linhas, podendo ser definidos feixes alternativos. Desse modo, ao realizar uma chamada é preciso escolher a rota que se deseja utilizar e a central selecionará uma linha disponível do feixe principal da rota escolhida. Se todas as linhas deste feixe estiverem ocupadas, a central tentará acessar uma linha do primeiro feixe alternativo disponível.

Na programação de fábrica, todas as linhas instaladas na central são de um único feixe (feixe ANA) e todos os ramais têm somente a rota automática definida (rota 0). Nesse caso, a rota automática utiliza somente o feixe ANA.



PARA ACESSAR O VÍDEO COM
O PASSO A PASSO DESTA
PROGRAMAÇÃO, CLIQUE AQUI.

Plano de numeração da central

As centrais Impacta possuem um plano de numeração completamente configurável. Além da troca da numeração dos ramais, também podem ser alterados os códigos de todos os serviços oferecidos.

Numeração dos ramais – programação de fábrica

Modelo	Numeração dos ramais
Impacta 16	De 20 a 31 (12 ramais)
Impacta 40	De 200 a 231 (32 ramais)
Impacta 68/ Impacta 68i	De 200 a 231 (32 ramais)
Impacta 94/ Impacta 94 R	De 200 a 247 (48 ramais)
Impacta 140/ Impacta 140 R	De 200 a 247 (48 ramais)
Impacta 220/ Impacta 220 R	De 200 a 327 (128 ramais)
Impacta 300 R	De 2000 a 2239 (240 ramais)

Obs.: a numeração dos ramais é totalmente flexível.

Sinalização dos aparelhos telefônicos

Os aparelhos telefônicos possuem duas formas de discagem: pulso (decádico) e tom (multifrequencial).

No sistema de tom, há duas teclas adicionais, * e #, que servem para sinalizações de serviços.

As centrais Impacta priorizam o uso do sistema de sinalização por tom, pois o uso das teclas * e # é essencial para utilização dos serviços disponibilizados. Os telefones com sinalização por pulso poderão estabelecer chamadas internas e externas normalmente, mas não poderão fazer uso de todos os serviços que necessitam dessas teclas.

Ramal atendedor e ramal de operadora

- » **Ramal atendedor:** é o ramal definido para receber as chamadas externas da central. Se a linha possuir a função *Discagem Direta ao Ramal (DDR) ou Atendimento Automático*, a chamada poderá ser encaminhada ao ramal sem o auxílio da configuração do ramal como atendedor.
- » **Ramal de operadora (telefonista):** todos os ramais podem ser definidos como ramais comuns ou de operadora. Entretanto, o ramal de operadora possui uma fila maior para o tratamento das chamadas recebidas e pode realizar as programações de sistema da central.

Na programação de fábrica, o ramal definido como ramal de operadora e atendedor de todas as linhas no turno diurno é o 20/200/2000. O ramal 21/201/2001 também é definido como ramal de operadora, mas atende às linhas somente no turno noturno.

2. Especificações técnicas

2.1. Capacidade de linhas e ramais

Modelo	Capacidade mínima	Capacidade máxima
Impacta 16	2 troncos analógicos e 4 ramais.	4 troncos analógicos, 12 ramais analógicos e até 2 acessórios opcionais ¹ .
Impacta 40	2 troncos analógicos e 4 ramais	8 troncos analógicos, 32 ramais analógicos e até 2 acessórios opcionais ¹ .
Impacta 68/ Impacta 68i	2 troncos analógicos e 4 ramais.	Troncos digitais: 30 canais; troncos analógicos: 6 (com placa de E1) ou 8 (sem placa E1); troncos IP: 30; Ramais: 32 ramais analógicos, 30 ramais IP e até 3 acessórios opcionais ¹ (incluindo a placa ICIP)
Impacta 94/ Impacta 94 R	Uma placa com 2 troncos analógicos e 12 ramais analógicos.	Primeira opção: 76 linhas + 168 ramais (sendo 30 linhas IP, 30 linhas digitais, 16 linhas analógicas, 48 ramais analógicos e 120 ramais IP). Segunda opção: 46 linhas + 48 ramais (30 linhas digitais, 16 linhas analógicas e 48 ramais TDM) + Base acessórios ² .
Impacta 140/ Impacta 140 R	Uma placa com 2 troncos analógicos e 12 ramais analógicos.	Primeira opção: 92 linhas + 200 ramais (sendo 30 linhas IP, 60 linhas digitais, 02 linhas analógicas, 80 ramais analógicos e 120 ramais IP). Segunda opção: 70 linhas + 80 ramais (60 linhas digitais, 10 linhas analógicas e 80 ramais TDM) + Base acessórios ² .
Impacta 220/ Impacta 220 R	Uma placa com 2 troncos analógicos e 12 ramais analógicos.	Primeira opção: 106 linhas + 280 ramais (sendo 30 linhas IP, 60 linhas digitais, 16 linhas analógicas, 160 ramais analógicos e 120 ramais IP). Segunda opção: 84 linhas + 160 ramais (60 linhas digitais, 24 linhas analógicas e 160 ramais TDM) + Base acessórios ² .
Impacta 300 R	Uma placa com 2 troncos analógicos e 12 ramais analógicos.	Primeira opção: 90 linhas + 336 ramais (sendo 30 linhas IP, 60 linhas digitais, 216 ramais analógicos e 120 ramais IP). Segunda opção: 60 linhas + 240 ramais (sendo 60 linhas digitais, 240 ramais analógicos) + Base acessórios ² .

Obs.: a quantidade total de placas limita-se ao número de slots da central, respeitando a ordem de posicionamento de cada placa. Para mais informações consulte o software programador.

¹ Placas opcionais: Ethernet, ICIP 68i (somente para Impacta 68i), placa de gravação Impacta 68i (disponível apenas para Impacta 68i, com versão de firmware 3.22.00 ou superior), placas: correio de voz, modem e VoIP (descontinuadas). Para mais informações consulte o manual da respectiva placa opcional ou verifique item 7.3. *Acessórios opcionais deste manual.*

² Placa ICIP (Base acessório e suas placas opcionais Correio de Voz, Modem, VoIP, Comandos - Placas descontinuadas).

2.2. Modularidade das placas

Quantidades de ramais e troncos (linhas) por placa:

Modelo	Ramais Analógicos	Ramais Digitais	Ramais Misto	Placa Tronco/Ramal	Troncos Analógicos	Troncos Digitais	Placa Tronco GSM ou GSM/3G ²
Impacta 16	4 ramais	4 ramais	1 ramal digital e 3 analógicos	não disponível	2 troncos	não disponível	não disponível
Impacta 40	4 ramais	4 ramais	1 ramal digital e 3 analógicos	não disponível	2 troncos	não disponível	não disponível
Impacta 68/ Impacta 68i	4 ramais	4 ramais	1 ramal digital e 3 analógicos	não disponível	2 troncos	1 E1 (até 30 linhas)	não disponível
Impacta 94/ Impacta 94 R	16 ramais 24 ramais ¹	16 ramais	4 ramais digitais e 12 analógicos	2 troncos analógicos e 12 ramais analógicos	8 troncos	1 E1 (até 30 linhas)	4 ou 8 canais
Impacta 140/ Impacta 140 R	16 ramais 24 ramais ¹	16 ramais	4 ramais digitais e 12 ramais analógicos	2 troncos analógicos e 12 ramais analógicos	8 troncos	2E1 (até 60 linhas) 1E1 (até 30 linhas)	4 ou 8 canais
Impacta 220/ Impacta 220 R	16 ramais 24 ramais ¹	16 ramais	4 ramais digitais e 12 ramais analógicos	2 troncos analógicos e 12 ramais analógicos	8 troncos	2E1 (até 60 linhas) 1E1 (até 30 linhas)	4 ou 8 canais
Impacta 300 R	16 ramais 24 ramais ¹	16 ramais	4 ramais digitais e 12 ramais analógicos	2 troncos analógicos e 12 ramais analógicos	8 troncos	2E1 (até 60 linhas) 1E1 (até 30 linhas)	4 ou 8 canais

¹ Necessita versão de firmware de PABX 3.16.xx ou superior.

² Placa Tronco GSM necessita de firmware de PABX 3.18.xx ou superior; Placa Tronco GSM/3G necessita versão de PABX 3.24.xx ou superior.

2.3. Configurações de hardware

As posições disponíveis nas placas bases são:

Modelo	Slot	Placa de CPU	Observação
Impacta 16	3 slots para ramais 2 slots para troncos 2 slots para opcionais	Integrada na placa base	Não possui placa E1
Impacta 40	8 slots para ramais 4 slots para troncos 2 slots para opcionais	Integrada na placa base	Não possui placa E1 Placa VoIP (Placa descontinuada) - Funciona a partir da versão 3.20.02
Impacta 68/ Impacta 68i	8 slots para ramais 4 slots para troncos 3 slots para opcionais	Integrada na placa base	A placa de E1 é instalada no slot 12 A placa de gravação da Impacta 68i deve ser instalada nos slots opcionais: OPC1 ou OPC2
Impacta 94/ Impacta 94 R	Slot da CPU + 6 slots de uso genérico	Placa independente	A placa E1 é instalada no slot 6 ao lado da placa CPU
Impacta 140/ Impacta 140 R	Slot da CPU + 6 slots de uso genérico	Placa independente	A placa E1 é instalada no slot 6 ao lado da placa CPU
Impacta 220/ Impacta 220 R	Slot da CPU + 11 slots de uso genérico	Placa independente	A placa E1 é instalada no slot 11 ao lado da placa CPU
Impacta 300 R	Slot da CPU + 11 slots de uso genérico	Placa independente	A placa E1 é instalada no slot 11 ao lado da placa CPU

2.4. Quantidade de terminais inteligentes

Impacta 16	8
Impacta 40	8
Impacta 68/ Impacta 68i	8
Impacta 94/ Impacta 94 R	40
Impacta 140/ Impacta 140 R	48
Impacta 220/ Impacta 220 R	48
Impacta 300 R	48

Impacta 16, Impacta 40, Impacta 68 e Impacta 68i

A capacidade máxima de terminais inteligentes é de 8 por central e para cada módulo adicionado eliminamos um terminal.

Exemplos de instalação:

8 terminais inteligentes sem módulos ou 4 terminais inteligentes com 4 módulos (distribuídos em até dois módulos por TI).

Impacta 94

A capacidade máxima de terminais inteligentes é de 40 por central e para cada módulo adicionado eliminamos um terminal.

Exemplos de instalação:

40 terminais inteligentes sem módulos ou 20 terminais inteligentes com 20 módulos (distribuídos em até dois módulos por TI).

Impacta 140/140R, Impacta 220/220R, Impacta 300R

A capacidade máxima de terminais inteligentes é de 48 por central e para cada módulo adicionado eliminamos um terminal.

Exemplos de instalação:

48 terminais inteligentes sem módulos ou 24 terminais inteligentes com 24 módulos (distribuídos em até dois módulos por TI).

Atenção: a resistência elétrica máxima permitida no condutor utilizado na instalação do terminal não pode ultrapassar 22 Ω em cada via do par condutor.

Condições de testes:

Diâmetro do condutor	Resistência	Temperatura	Distância máxima
0,5 mm (24 AWG)	110 Ω /km	25 °C	200 m

2.5. Quantidade máxima de placas (Impacta 94/140/220/94 R/140 R/220 R/300 R)

Placa	Impacta 94/ 94 R	Impacta 140/ 140 R	Impacta 220/ 220 R	Impacta 300 R
24 ramais ¹	2	3	6	10
CPU	1	1	1	1
1E1/2E1	1	1	1	1
Tronco analógico	2	3	3	3
Ramal analógico	3	5	10	10
Ramal digital	3	3	3	3
Ramal misto	3	5	10	10
Base de acessórios	1	1	1	1
VoIP 2 canais/4 canais	1	1	1	1
Comandos	1	1	1	1
Tronco/ramal	4	6	11	11
Placa tronco GSM(2) ou GSM/3G(2) ²	2 ³	2 ³	2 ³	2 ³

¹ Necessita versão de firmware de PABX 3.16.xx ou superior.

² Placa tronco GSM: necessita versão de firmware de PABX 3.18.xx ou superior; Placa tronco GSM/3G Necessita versão de firmware de PABX 3.24.xx ou superior.

³ Pode-se colocar duas placas GSM ou GSM/3G 4 canais ou uma placa GSM ou GSM/3G 8 canais por central.

Atenção: A quantidade total de placas limita-se ao número de slots da central, respeitando a ordem de posicionamento de cada placa.

Disponibilidade de porteiros

Modelo	Interface de Porteiro IP 700	Porteiro XPE 1001 T
Impacta 16/40/68/ 68i	1	2
Impacta 94/140/220/94R/140R/220R/300R	3*	5

* Necessita Placa Base de Acessórios e Placa de comandos.



PARA ACESSAR O VÍDEO COM O PASSO A PASSO DESTA PROGRAMAÇÃO, **CLIQUE AQUI**.

2.6. Sinalização das linhas

- » **Troncos analógicos:** decádica (pulso) ou multifrequencial (tom).
- » **Troncos digitais:** E1 Impacta (68, 68i, 94, 140, 220, 94 R, 140 R, 220 R e 300 R): R2 digital ou ISDN.
- » **Troncos IP:** ICIP 30 (94, 140, 220, 94 R, 140 R, 220 R e 300 R): SIP.

2.7. Alcance das linhas

- » **Troncos:** 2000 Ohm.
- » **Ramais:** 1100 Ohm (incluindo o telefone).

2.8. Proteção elétrica

Há proteção elétrica contra transientes e oscilações na rede nos troncos, ramais e na alimentação AC.

2.9. Entrada AC e alimentação dos ramais

Modelo	Entrada AC	Alimentação dos Ramais
Impacta 16, Impacta 40 e Impacta 68 e impacta 68i	90 V – 240 V (50 ou 60 Hz) Full Range	-24 V (DC) e frequência da campainha em 25 Hz
Impacta 94/ 94 R	90 V – 240 V (50 ou 60 Hz) Full Range	-36 V (DC) e frequência da campainha em 25 Hz
Impacta 140/140 R e Impacta 220/220 R	90 V – 240 V (50 ou 60 Hz) Full Range	-36 V (DC) e frequência da campainha em 25 Hz
Impacta 300 R	90 V - 240 V (50 ou 60 Hz) Full Range	-36 V (DC) e frequência da campainha em 25 Hz

Média de consumo de corrente dos ramais:

- » Corrente média de ramal analógico: 22 mA.
- » Corrente média de ramal digital fora do gancho: 40 mA.
- » Corrente média de ramal digital no gancho: 28 mA.
- » Corrente máxima fornecida pela fonte de 36 V aos ramais: 2,6 A.

2.10. Proteção de programação

Todas as programações de configuração da central e de usuário ficam armazenadas em memória Flash e não serão perdidas na falta de energia.

2.11. Potência máxima

Modelo	Potência máxima
Impacta 16	24 W
Impacta 40	40 W
Impacta 68	40 W
Impacta 68i	60 W
Impacta 94/Impacta 94 R	150 W
Impacta 140/Impacta 140 R	150 W
Impacta 220/Impacta 220 R	150 W
Impacta 300R	210 W

2.12. Ramais atendedores na falta de energia

Na falta de energia elétrica, algumas linhas analógicas são acopladas aos ramais analógicos, conforme a tabela a seguir:

Modelo	Ramal atendedor
Impacta 16	Linha 1 à última posição de ramal no slot 1 (ramal 23)* Linha 3 à última posição de ramal no slot 2 (ramal 27)*
Impacta 40 Impacta 68 Impacta 68i	Linha 1 à última posição de ramal no slot 1 (ramal 203)* Linha 3 à última posição de ramal no slot 2 (ramal 207)* Linha 5 à última posição de ramal no slot 3 (ramal 211)*
Impacta 94/Impacta 94 R	1º tronco analógico do slot 5 à última posição de ramal no slot 1
Impacta 140/Impacta 140 R	1º tronco analógico do slot 5 à última posição de ramal no slot 1
Impacta 220/Impacta 220 R	1º tronco analógico do slot 9 à última posição de ramal no slot 1 1º tronco analógico do slot 10 à última posição de ramal no slot 2 1º tronco analógico do slot 11 à última posição de ramal no slot 3
Impacta 300 R	1º tronco analógico do slot 9 à última posição de ramal no slot 1 1º tronco analógico do slot 10 à última posição de ramal no slot 2 1º tronco analógico do slot 11 à última posição de ramal no slot 3

* Central com numeração padrão de fábrica.

2.13. Relógio de tempo real

Mantém o horário correto para serviços de *Despertador*, *Hora certa*, *Bilhetagem* e *Tarifcação* mesmo na falta de energia elétrica. Para isso, o jumper da bateria deverá estar fechado.

Impacta 16 - CN17 fechado

Impacta 40 - J14 fechado

Impacta 68 e Impacta 68i - J14 fechado

Impacta 94/140/220/94 R/140 R/220 R/300 R - J3 fechado

2.14. Atendimento automático - DISA

Modelo	Número de canais
Impacta 16	4
Impacta 40	8
Impacta 68 / Impacta 68i	8
Impacta 94 / Impacta 94 R	16
Impacta 140 / Impacta 140 R	16
Impacta 220 / Impacta 220 R	16
Impacta 300 R	16

A função DISA não requer acessório. A especificação da gravação das mensagens até a versão 3.08.xx é:

- » Arquivo WAV
- » Taxa de amostragem: 8 kHz
- » 16 bits
- » Mono canal
- » Tamanho: 150 kB

Para versões superiores a 3.10.xx, consulte o programador, na opção *Manutenção*.



PARA ACESSAR O VÍDEO COM
O PASSO A PASSO DESTA
PROGRAMAÇÃO, **CLIQUE AQUI.**

2.15. Identificador de chamadas

As centrais Impacta possuem identificador de chamadas para todas as linhas telefônicas sem a necessidade de qualquer outro acessório. Entretanto, é preciso habilitar a função (jumper na placa tronco), programá-la e contratar este serviço na companhia telefônica.

2.16. Dimensões e peso

Modelo	Largura	Altura	Profundidade	Peso (kg)	Peso Bruto (AQ)	Peso Líquido (AQ)
Impacta 16	23,62 cm	20,83 cm	11,1 cm	1	1,325	0,98
Impacta 40	34,35 cm	23,3 cm	11,1 cm	1,8	1,995	1,5
Impacta 68	34,35 cm	23,3 cm	11,1 cm	1,8	1,99	1,465
Impacta 94	49,1 cm	37,8 cm	16,7 cm	7,7	6,885	5,095
Impacta 140	49,1 cm	37,8 cm	16,7 cm	7,7	7,015	5,195
Impacta 220	49,1 cm	37,8 cm	16,7 cm	7,9	7,445	5,73

Tolerância +ou- 5%

Modelo	Largura	Altura	Profundidade	Peso (kg)	Peso Bruto (AQ)	Peso Líquido (AQ)
Impacta 94 R	19"	6 U	11 cm	6,8	5,7	4,68
Impacta 140 R	19"	6 U	11 cm	6,8	5,68	4,69
Impacta 220 R	19"	6 U	11 cm	8,1	5,545	4,43
Impacta 300 R	19"	6 U	11 cm	8,28	5,725	4,61

Tolerância +ou- 3%

2.17. Ambiente de operação

Temperatura	0 °C a 45 °C
Umidade	10% a 90% sem condensação

2.18. Quantidade de bilhetes

As centrais Impacta podem armazenar até 905 bilhetes. Em caso de utilização da placa ICIP e bilhetagem via FTP é possível armazenar até 10.000 bilhetes.

2.19. Compatibilidade das centrais

A compatibilidade das centrais funciona conforme a tabela a seguir:

CPU/3	BASE 94	BASE 140	BASE 220	BASE 300
CPU 94/Firmware 94	Sim	Não	Não	Não
CPU 94/Firmware 140	Não	Não	Não	Não
CPU 94/Firmware 220	Não	Não	Não	Não
CPU 94/Firmware 300	Não	Não	Não	Não
CPU 140/Firmware 94	Sim	Sim	Não	Não
CPU 140/Firmware 140	Sim	Sim	Não	Não
CPU 140/Firmware 220	Não	Não	Não	Não
CPU 140/Firmware 300	Não	Não	Não	Não
CPU 220/Firmware 94	Sim	Sim	Sim	Não
CPU 220/Firmware 140	Sim	Sim	Sim	Não
CPU 220/Firmware 220	Sim	Sim	Sim	Não
CPU 220/Firmware 300	Não	Não	Não	Não
CPU 300/Firmware 94	Não	Não	Não	Não
CPU 300/Firmware 140	Não	Não	Não	Não
CPU 300/Firmware 220	Não	Não	Não	Não
CPU 300/Firmware 300	Não	Não	Não	Sim

Sim: executa/funçiona | Não: não executa/não funciona

2.20. Quantidade conversões de saída

A partir da versão 3.16.X a central suporta até 350 regras de conversão de saída.



PARA ACESSAR O VÍDEO COM
O PASSO A PASSO DESTA
PROGRAMAÇÃO, **CLIQUE AQUI.**

Obs: a quantidade de dígitos após a conversão, incluindo o número externo, é limitada em 24 dígitos. Exemplo para número externo 0214832595935 > conversão: 4000@#89123456? será convertida para 4000@#891234560214832595 excluindo o 935 final.

2.21. Navegadores e sistemas operacionais compatíveis para utilização do programador WEB

- » Para a versão PABX 3.18.x, o navegador recomendado é o Mozilla Firefox versão 24 a 28.
- » Para a versão PABX 3.20.x, o navegador recomendado é o Mozilla Firefox versão 37.
- » A instalação do Programador Web Desktop requer os sistemas operacionais Windows 7,8 ou 8.1.



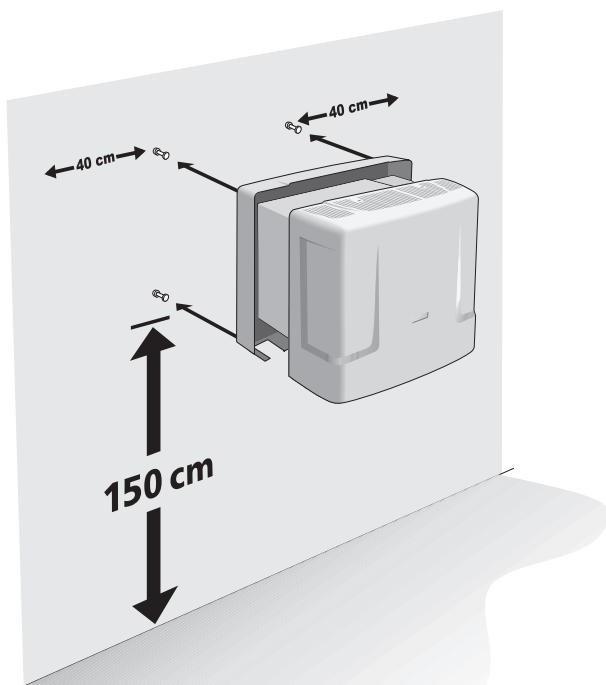
PARA ACESSAR O VÍDEO COM
O PASSO A PASSO DESTA
PROGRAMAÇÃO, **CLIQUE AQUI.**

3. Instalação

Equipamentos destinados a instalação e operação em ambientes próprios com profissionais especializados.

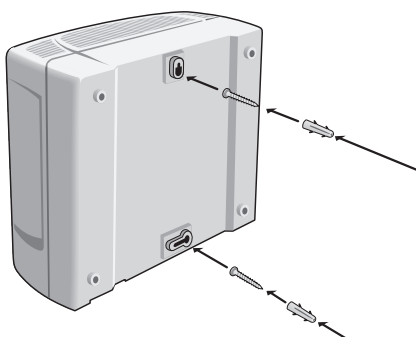
3.1. Como fixar a central

- » A central deve ficar no mínimo a 150 cm do chão e com 40 cm de espaço livre ao seu redor.
- » Utilize a própria central para marcação do local de fixação.
- » Fixe os parafusos e buchas que a acompanham.
- » Encaixe a central e certifique-se de que ela esteja firme.

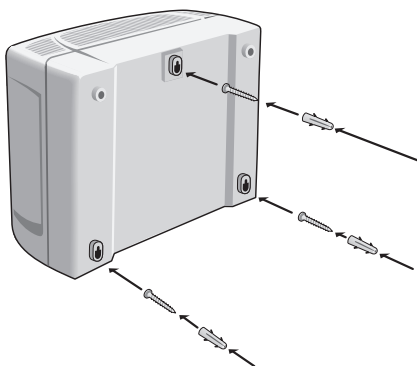


As furações para a fixação das centrais variam de acordo com cada modelo. Observe as figuras a seguir:

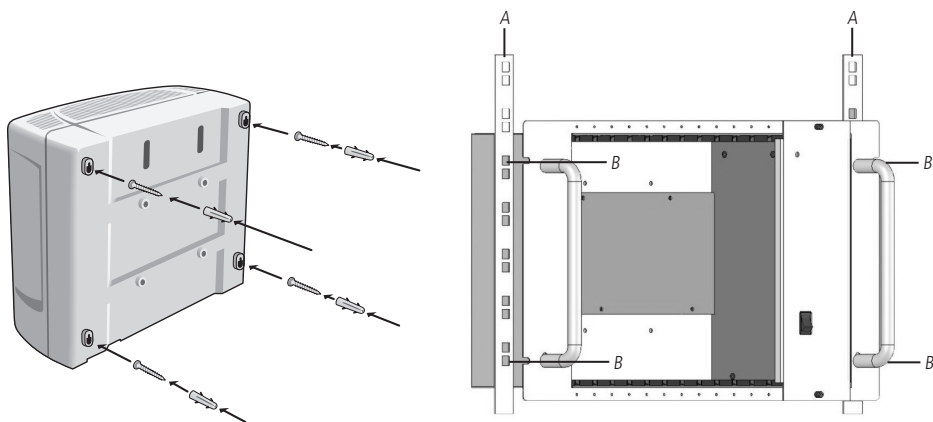
- » Fixação da Impacta 16



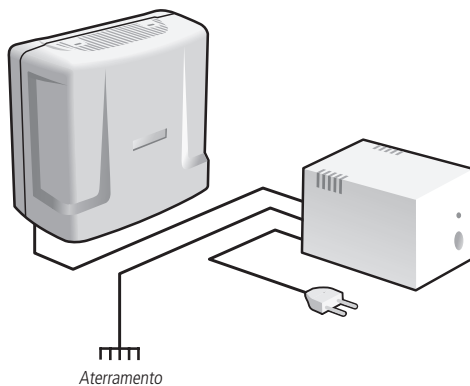
» Fixação da Impacta 40, Impacta 68 e Impacta 68i



» Fixação da Impacta 94/140/220/94 R/140 R/220 R/300 R



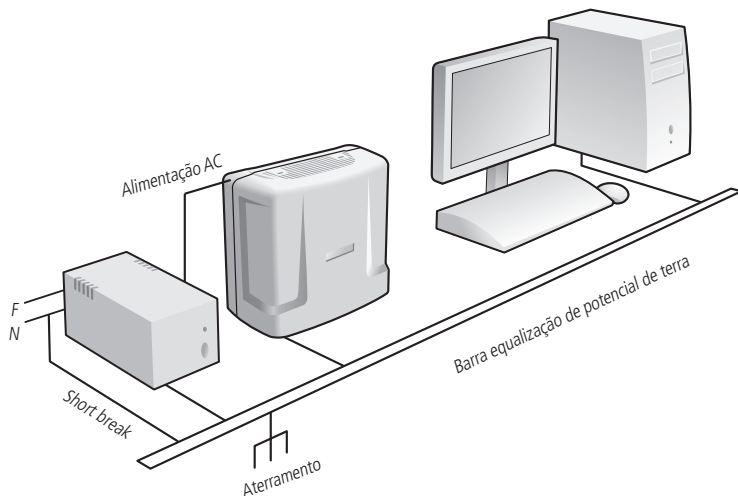
3.2. Instalação AC



A central pode ser ligada em tensão de 110 ou 220 V (50/60 Hz), pois a seleção é automática. Para evitar a interrupção do funcionamento da central telefônica, utilize um *nobreak* ou *short break*.

Atenção: o *short break* utilizado deve ter potência superior à necessidade da central. Quando instalar um *short break* ou *nobreak*, será imprescindível a interligação do aterramento dos dois equipamentos.

3.3. Aterramento



A forma ideal para o aterramento da central é a criação de uma barra de equalização de potencial de terra. Nessa barra, deve estar ligado o neutro da energia elétrica, o terra da central, as proteções da entrada AC e o fio terra de qualquer outro equipamento ligado à central.

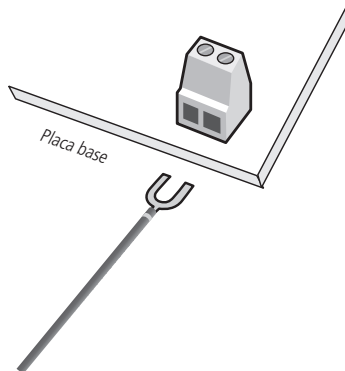
A barra de equalização de potencial de terra cria o mesmo potencial para vários fios terras, evitando a circulação de corrente entre eles. Caso não seja possível a instalação da barra de equalização, os aterramentos devem ser interligados para criar o mesmo potencial entre eles.

Atenção: a resistência máxima para o aterramento é de 5Ω .

Centrais Impacta 16, Impacta 40, Impacta 68 e Impacta 68i.

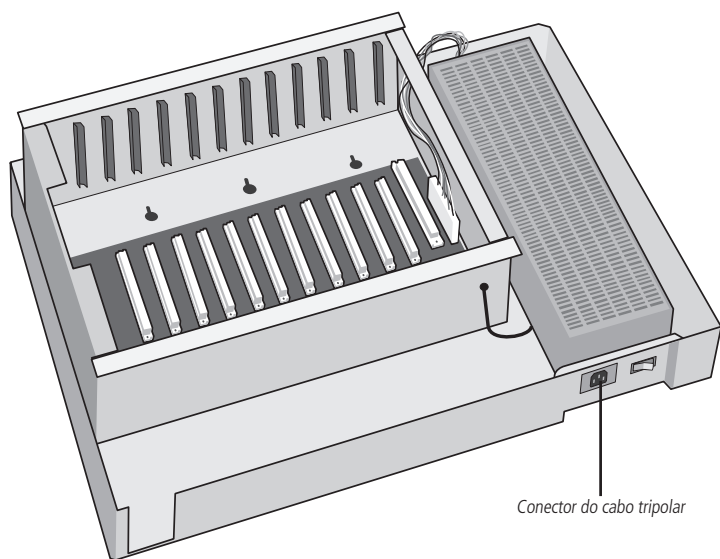
Conecte o fio de aterramento ao conector indicado na tabela:

Modelo	Conector
Impacta 16	CN11
Impacta 40	CN9
Impacta 68	CN9
Impacta 68i	CN9



Centrais Impacta 94/140/220/94 R/140 R/220 R/300 R

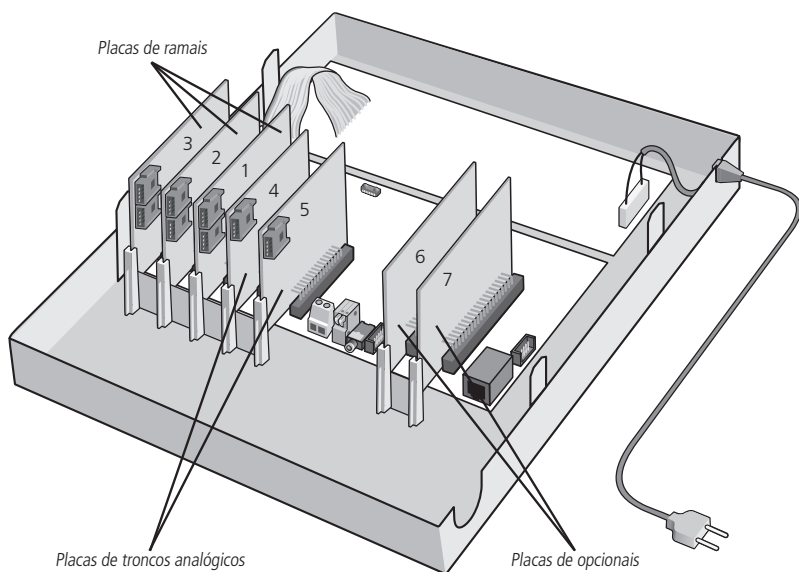
As centrais Impacta 94/140/220/94 R/140 R/220 R/300 R são alimentadas com cabo tripolar.



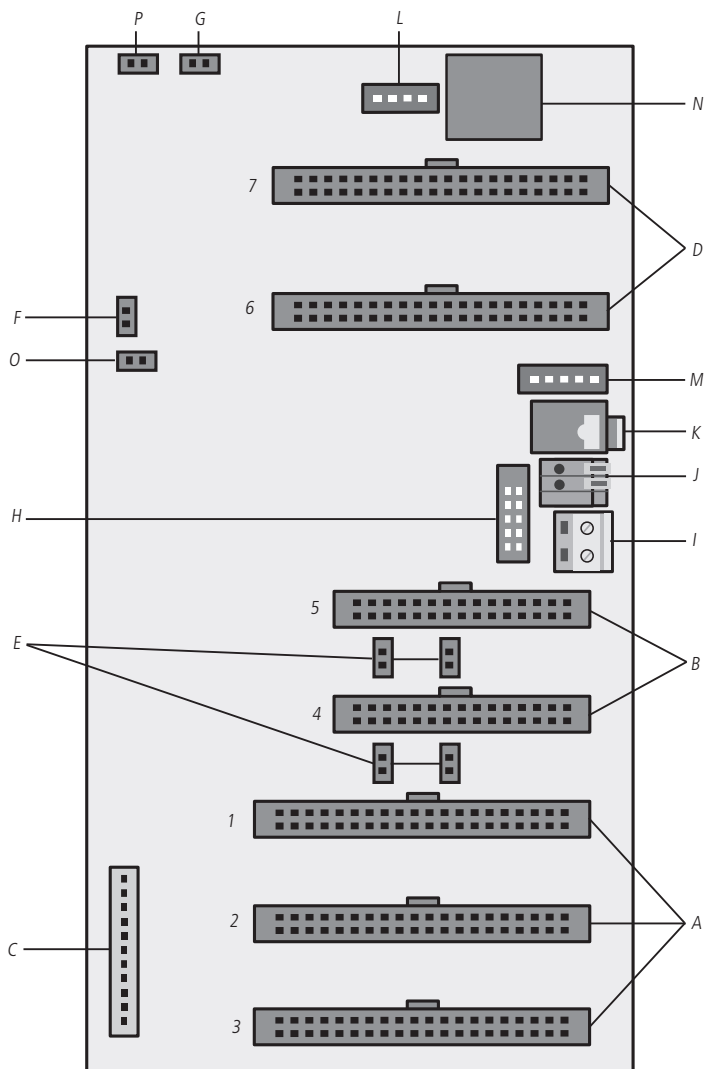
3.4. Diagrama de instalação

Diagrama de instalação da central Impacta 16

Visão geral da central, suas placas e conexões:



Descrição dos slots, conectores e jumpers



- A. Slot1/CN9, Slot2/CN8 e Slot3/CN5: conexão das placas de ramais.
- B. Slot4/CN6 e Slot5/CN7: conexão das placas de troncos analógicos.
- C. CN1: conector da fonte de alimentação.
- D. Op1/CN14 e Op2/CN15: conexão das placas de opcionais.
- E. J1, J10, J3 e J11: jumper para acoplamento de linha.

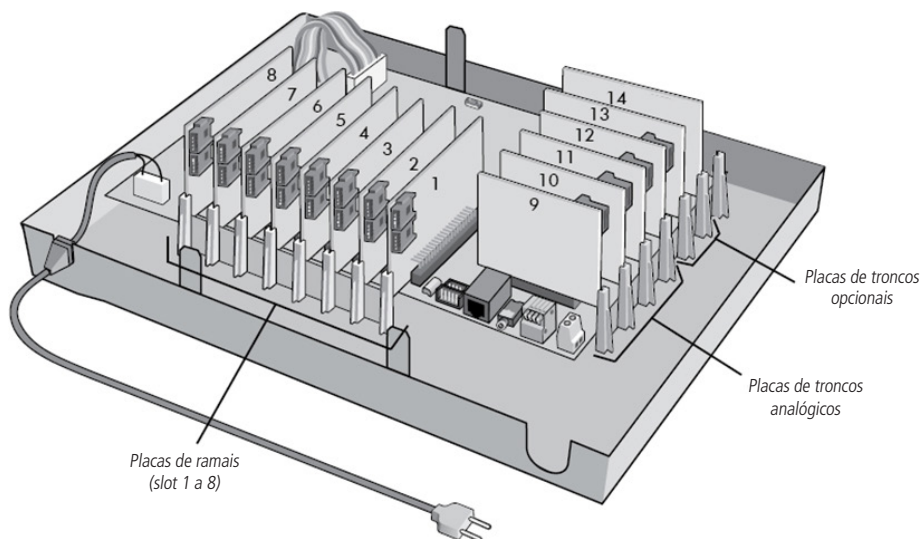
Obs.: caso as últimas posições de ramais das placas estejam mudas verifique a configuração desses jumpers.

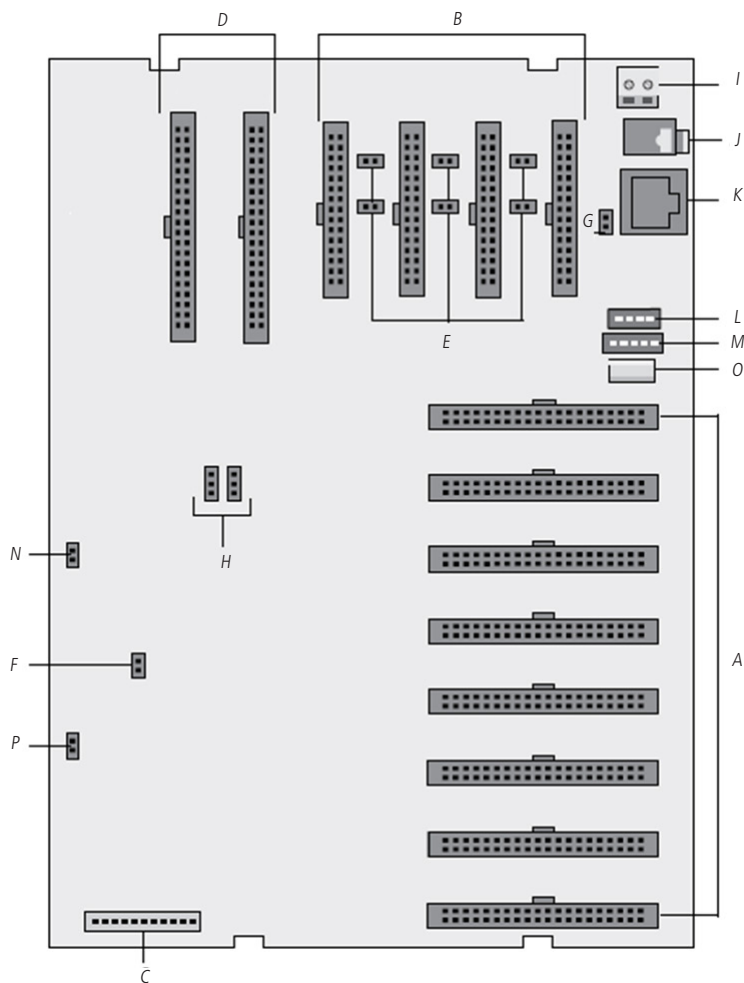
Slot	Tronco	Junper
Slot4/CN6	sem placa	J1 e J10 fechado
	com placa	J1 e J10 aberto
Slot5/CN7	sem placa	J3 e J11 fechado
	com placa	J3 e J11 aberto

- F. J12: Watchdog.
- G. J5: monitor.
- H. CN3: conexão para o gravador de firmware.
- I. CN11: aterramento da central.
- J. CN10: reserva técnica.
- K. CN13: entrada de música externa (plugue P2).
- L. CN4: conexão da interface de atuação externa e dispositivo de chamada de emergência (sensor de alarme).
- M. CN12: conexão para interface de porteiro IP 700.
- N. CN16: conexão do cabo serial (RS232).
- O. J6: reset total (reinicia o hardware).
- P. Junper da bateria (CN17): o junper deve ser conectado durante a instalação para evitar uma possível perda de data e hora (calendário da central) toda vez que houver corte da alimentação AC da central.

Diagrama de instalação da central Impacta 40

Visão geral da central, placas e conexões:





A. Slot1/CN22 até Slot8/CN15: conexão das placas de ramais.

B. Slot9/CN11, Slot10/CN10, Slot 11/CN8 e Slot12/CN7: conexão das placas de troncos analógicos.

C. CN1: conector da fonte de alimentação.

D. Slot13/CN5 e Slot14/CN3: conexão das placas de opcionais.

E. J1, J11, J12, J3, J6 e J13: jumper para acoplamento de linha.

Obs.: caso as últimas posições de ramais das placas estejam mudas, verifique a configuração desses jumpers.

Slot	Tronco	Jumper
CN11	sem placa	J1 e J11 fechado
	com placa	J1 e J11 aberto
CN10	sem placa	J3 e J12 fechado
	com placa	J3 e J12 aberto
CN8	sem placa	J6 e J13 fechado
	com placa	J6 e J13 aberto

F. J2: reset total (reinicia o hardware).

G. J10: DCDB.

H. CN27 e CN28: jumpers para seleção do tipo de comunicação entre computador e central Impacta 40. Ambos na posição 1-2 para comunicação serial (RS-232) ou Ethernet, ou ambos na posição 2-3 para comunicação USB.



PARA ACESSAR O VÍDEO COM O PASSO A PASSO DESTA PROGRAMAÇÃO, **CLIQUE AQUI.**

I. CN9: aterramento da central.

J. CN23: entrada de música externa (plugue P2).

K. CN25: conexão do cabo serial (RS232).

L. CN14: conexão da interface de atuação externa e dispositivo de chamada de emergência (sensor de alarme).

M. CN13: conexão para interface de porteiro IP 700.

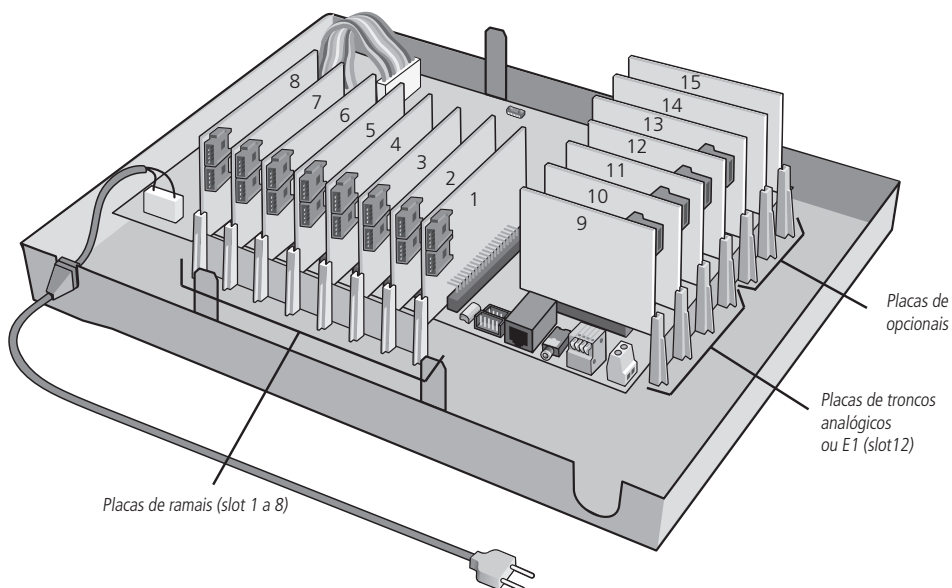
N. J14: Jumper da bateria. O jumper deve ser conectado durante a instalação para evitar uma possível perda de data e hora (calendário da central) toda vez que houver corte da alimentação AC da central.

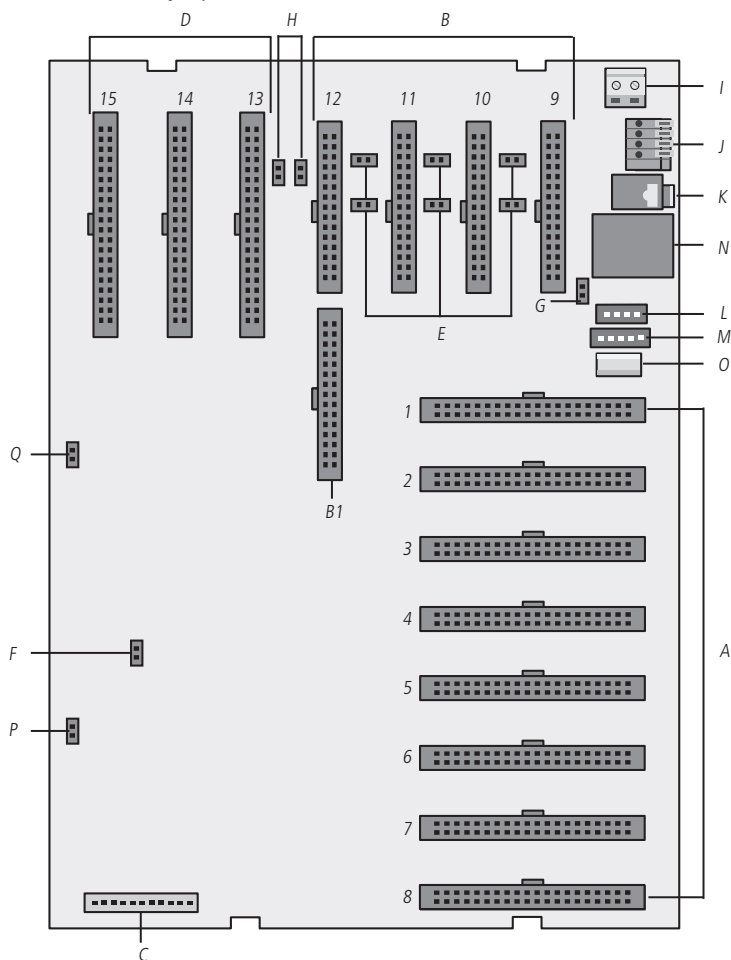
O. CN24: conexão do cabo USB.

P. J15: Watchdog.

Diagrama de instalação da central Impacta 68 e Impacta 68i

Visão geral da central, placas e conexões:





Slot 1 a 8

- A. Slot1/CN22 até Slot8/CN15: conexão das placas de ramais.
- B. Slot9/CN11, Slot10/CN10, Slot11/CN8 e Slot12/CN7: conexão das placas de troncos analógicos.
- B1. CN6 com CN7: conexão da placa de tronco digital E1.
- C. CN1: conector da fonte de alimentação.
- D. Slot13/CN5, Slot14/CN3 e Slot15/CN2: conexão das placas de opcionais.
- E. J1, J11, J12, J3, J6 e J13: jumper para acoplamento de linha.

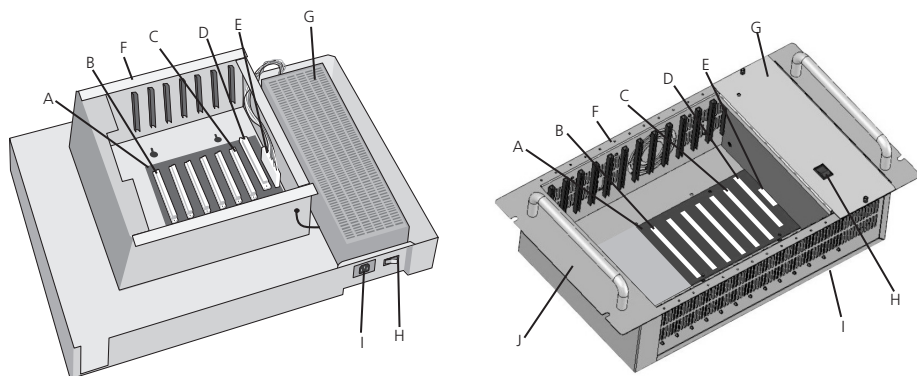
Obs.: caso as últimas posições de ramais das placas estejam mudas verifique a configuração desses jumpers.

Slot	Tronco	Jumper
Slot9/CN11	sem placa	J1 e J11 fechado
	com placa	J1 e J11 aberto
Slot10/CN10	sem placa	J3 e J12 fechado
	com placa	J3 e J12 aberto
Slot11/CN8	sem placa	J6 e J13 fechado
	com placa	J6 e J13 aberto

- F. J2: reset total (reinicia o hardware).
- G. J10: DCDB.
- H. J16 e J17: para tronco E1 slot 12, jumpers fechados. Para tronco analógico, jumpers abertos.
- I. CN9: aterramento da central.
- J. CN12: reserva técnica.
- K. CN23: entrada de música externa (plugue P2).
- L. CN14: conexão da interface de atuação externa e dispositivo de chamada de emergência (sensor de alarme).
- M. CN13: conexão para interface de porteiro IP 700.
- N. CN25: conexão do cabo serial (RS232).
- O. CN24: conexão do cabo USB.
- P. J15: Watchdog.
- Q. J14: jumper da bateria. O jumper deve ser conectado durante a instalação para evitar uma possível perda de data e hora (calendário da central) toda vez que houver corte da alimentação AC da central - J14.

Diagrama de instalação das centrais Impacta 94/140/94 R/140 R

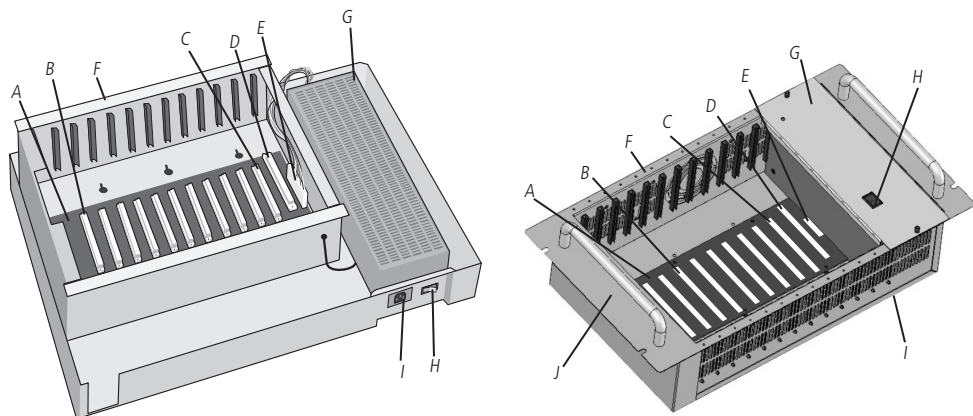
Visão geral da central, placas e conexões:



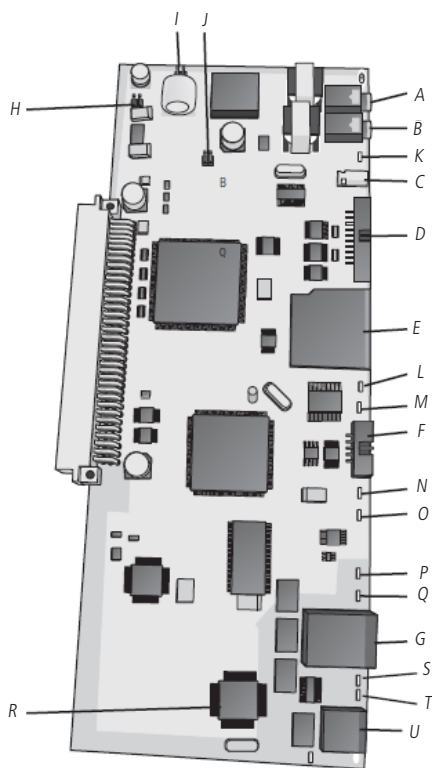
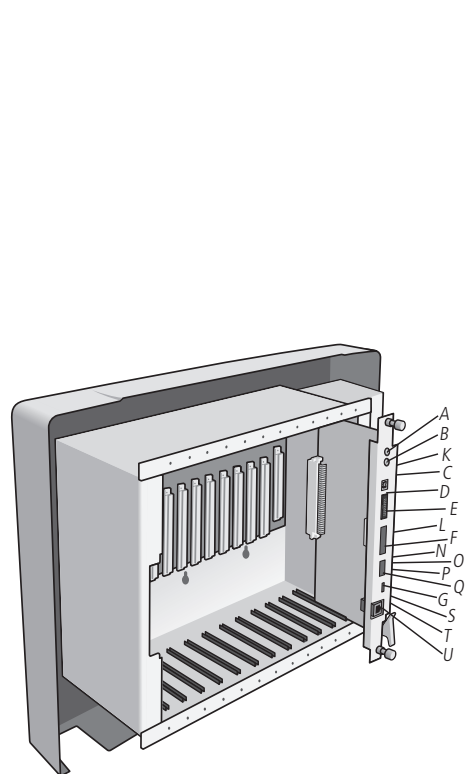
- A. Placa Backplane.
- B. Slot 1 a 6: conexão das placas:
 - » Placa ramal analógico (16 ramais por placa).
 - » Placa ramal mista (4 ramais digitais + 12 ramais analógicos).
 - » Placa ramal digital (16 ramais por placa).
 - » Placa tronco (8 por placa).
 - » Placa tronco/ramal (2 troncos por placa e 12 ramais analógicos).
 - » Placa base acessórios.
 - » Placa 24 ramais analógicos (24 ramais por placa).
 - » Placa Tronco GSM ou GSM/3G (4 ou 8 canais por placa).
- C. Slot 6: conexão da placa E1/2E1, caso seja instalada.
- D. Slot CPU: placa CPU.
- E. Conector da fonte de alimentação.
- F. Gabinete metálico (todas as placas vêm com perfil metálico de fábrica para fixação).
- G. Fonte de alimentação.
- H. Chave *Liga/desliga*.
- I. Entrada AC (cabo tripolar).
- J. Sub Bastidor rack 19".

Diagrama de instalação da central Impacta 220, 220 R e 300 R

Visão geral da central, placas e conexões:



- A. Placa Backplane.
- B. Slot 1 a 11: conexão das placas:
 - » Placa ramal analógico (16 ramais por placa).
 - » Placa ramal mista (4 ramais digitais + 12 ramais analógicos).
 - » Placa 24 ramais analógicos (24 ramais por placa).
 - » Placa ramal digital (16 ramais por placa).
 - » Placa tronco (8 por placa).
 - » Placa tronco/ramal (2 troncos por placa e 12 ramais analógicos).
 - » Placa Base Acessórios.
 - » Placa Tronco GSM ou GSM/3G (4 ou 8 canais por placa).
- C. Slot 11: conexão da placa E1/2E1, caso ela seja utilizada.
- D. Slot CPU: placa CPU.
- E. Conector da fonte de alimentação.
- F. Gabinete metálico (todas as placas vêm com perfil metálico de fábrica para fixação).
- G. Fonte de alimentação.
- H. Chave Liga/desliga.
- I. Entrada AC (cabo tripolar).
- J. Sub Bastidor rack 19".



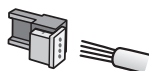
- A. CN4: entrada de música externa 1.
- B. CN5: entrada de música externa 2.
- C. CN3: conexão cabo USB.
- D. CN1: conexão cabo flat com placa E1/2E1.
- E. CN7: soquete SD Card.
- F. CN2: conector para gravador firmware.
- G. CN6: conexão do cabo serial (RS232).
- H. J4: reset total (reinica o hardware).
- I. J3: habilita bateria para relógio.
- J. J6: Watchdog.
- K. LD1: status da comunicação USB.
- L. LD2: presença de cartão SD.
- M. LD3: status da comunicação SD card.
- N. LD6: status de inicialização da placa CPU.
- O. LD7: indicativo de bloqueio por erro de modelo da CPU.
- P. LD4: transmissão de dados via RS232.
- Q. LD5: recepção de dados via RS232.
- R. C11: circuito Ethernet.
- S. LD10: TX/RX link Ethernet.
- T. LD9: link Ethernet ativo.
- U. CN10: conexão do cabo Ethernet (RJ45).

3.5. Instalação dos ramais e juntores analógicos

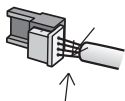
Antes de instalar os ramais, prepare o conector com a fiação de cada ramal. Cada conector comporta 2 ramais (4 fios).

Obs.: o nome do conector utilizado na Impacta é Conector FM plug 180 graus.

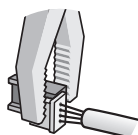
Para instalar, siga o procedimento:



1. Coloque os fios correspondentes aos 2 ramais no conector fêmea. Não é necessário desencapar os fios;



2. Coloque a parte onde os fios foram inseridos contra a base do conector até encaixá-los, travando as duas partes. Verifique se os fios estão firmes;



3. Use um alicate do tipo universal para travar as duas partes do conector.

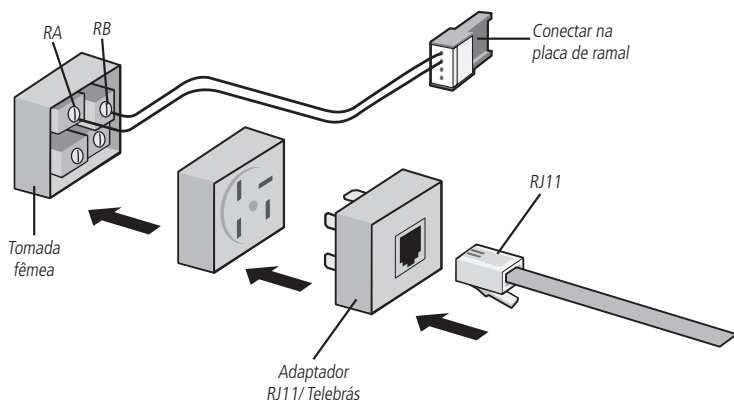
Fios utilizados em ramais:

AWG	Diâmetro do fio	Diâmetro do fio + capa
26	0,4 mm	0,66 mm
24	0,5 mm	0,8 mm

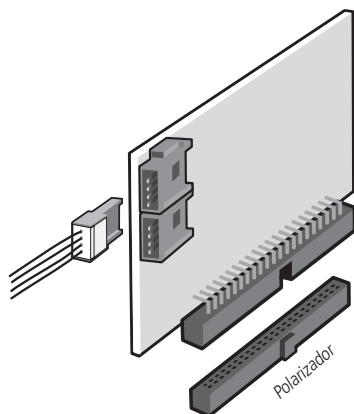
Atenção: verifique se as linhas analógicas são decádicas (pulso) ou multifrequenciais (tom) antes de as instalar na central, pois esta informação será utilizada na programação das linhas. Para verificar, coloque o aparelho telefônico no modo multifrequencial diretamente na linha telefônica e efetue uma chamada. Caso a chamada seja completada, a linha aceitará discagem por sinalização multifrequencial.

Instalação das tomadas de ramais

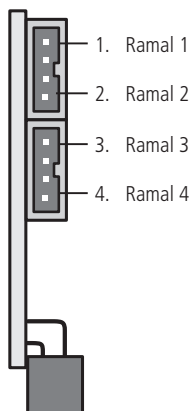
Fixe uma tomada fêmea na parede onde o ramal será instalado e conecte os fios nas saídas RA e RB, conforme a figura a seguir:



Ramais das centrais Impacta 16, Impacta 40, Impacta 68 e Impacta 68i

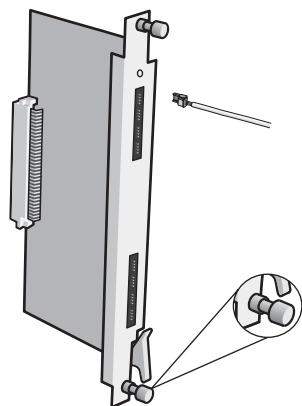


1. Certifique-se de que a placa de ramal (analógico, digital ou misto) esteja perfeitamente encaixada no conector da base;

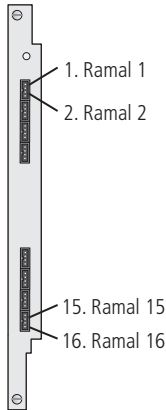


2. Siga a sequência de numeração dos ramais (na placa de ramal misto, a posição 1 é um ramal digital, os demais são analógicos).

Ramais das centrais Impacta 94/140/220/94 R/140 R/220 R/300 R



1. Certifique-se de que os parafusos de fixação dos perfis das placas de ramais estejam devidamente apertados. Esses parafusos, além da fixação, são responsáveis pelo aterramento das proteções dos ramais;



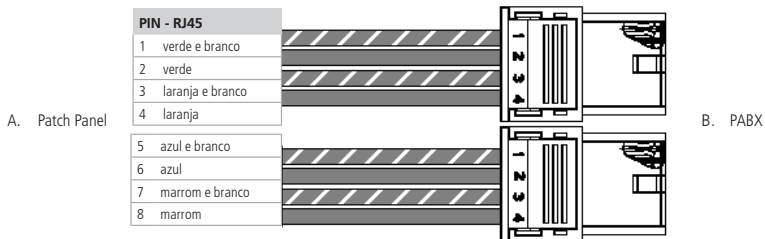
2. Siga a sequência de numeração dos ramais (na placa de ramal misto, a posição 1 a 4 são ramais digitais, os demais são analógicos).

Obs.: para a placa 24 Ramais, o ramal inicia em ramal 1 e termina com ramal 24.

Instalação de ramais em cabeamento estruturado

Para a instalação de ramais utilizando patch panel e cabo cat5:

- » A fiação deve ser preparada conforme a figura a seguir. Não é permitida a instalação de extensões para ramais digitais.
- » Distância máxima de instalação dos Terminais Inteligentes (TIs) e o PABX é:
- » Impacta 16, Impacta 40, Impacta 68 e Impacta 68i : 200 m (fio de 0,5 mm)
- » Impacta 94, 140, 220, 94 R, 140 R e 220 R: 800 m (fio de 0,5 mm)
- » Impacta 94, 140, 220, 94 R, 140 R, 220 R e 300 R: 600 m (cabo multitan cat5)



Sugestão de crimpagem: os ramais devem ser conectados nos pares de fios entrelaçados entre si.

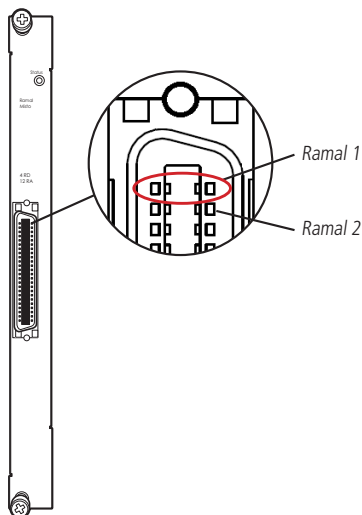
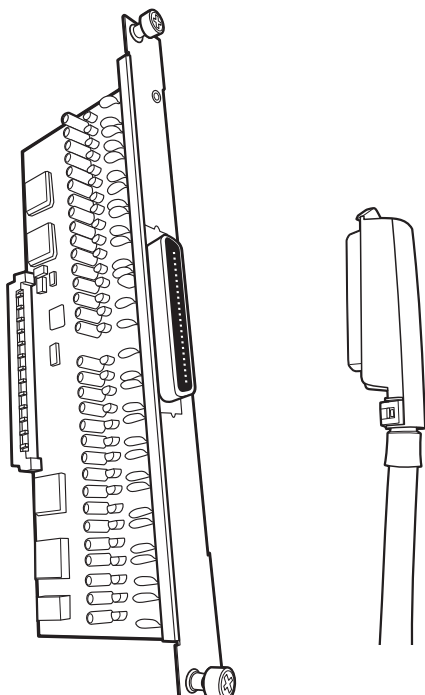
Atenção: antes de ligar o terminal, verifique se não há curto-circuito ou baixo-isolamento entre os fios.

3.6. Instalação dos ramais e juntores analógicos

Ramais das centrais Impacta 94/140/220/94 R/140 R/220 R/300 R

Instalação das placas com conector Champ 16 ramais, 16 ramais mista e 24 ramais.

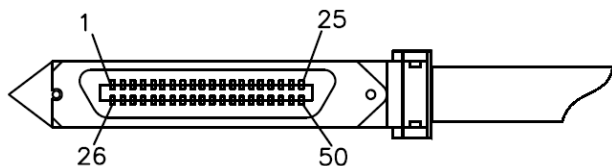
» Placas com conector Champ



1. Siga a sequência de numeração dos ramais conforme figura ao lado. Verifique também os pinos do conector Champ e o código de cores do cabo.

Obs.: para a placa 24 ramais, o ramal inicia em ramal 1 e termina com ramal 24.

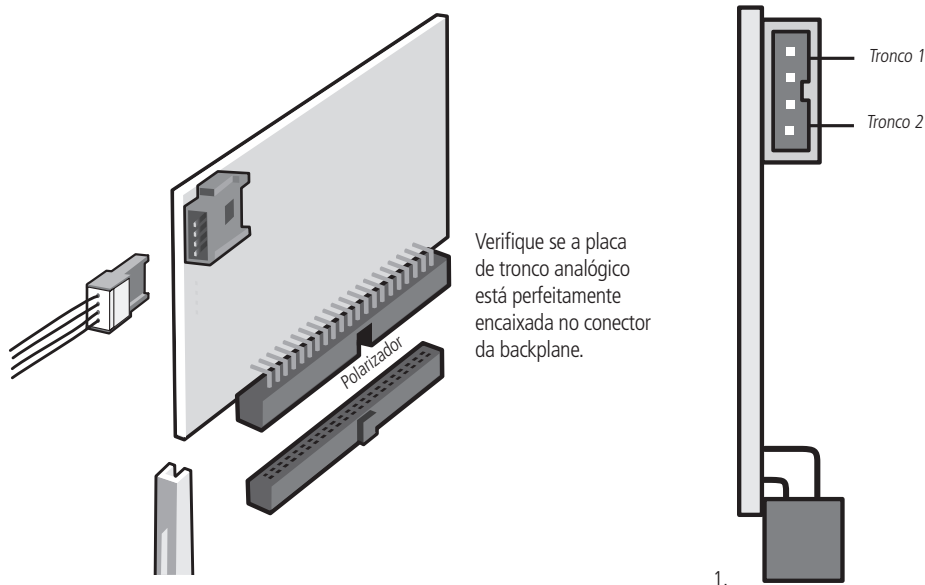
A conexão dos ramais das placas de ramal analógico e mista é realizada através do cabo Champ CAT.3 24 AWG de 25 pares e conector (CN50P/M).



PINOS	COR				
1	BRANCO	6	VERMELHO	11	PRETO
26	AZUL	31	AZUL	36	AZUL
2	BRANCO	7	VERMELHO	12	PRETO
27	LARANJA	32	LARANJA	37	LARANJA
3	BRANCO	8	VERMELHO	13	PRETO
28	VERDE	33	VERDE	38	VERDE
4	BRANCO	9	VERMELHO	14	PRETO
29	MARROM	34	MARROM	39	MARROM
5	BRANCO	10	VERMELHO	15	PRETO
30	CINZA	35	CINZA	40	CINZA
				16	AMARELO
				41	AZUL
				17	AMARELO
				42	LARANJA
				18	AMARELO
				43	VERDE
				19	AMARELO
				44	MARROM
				20	AMARELO
				45	CINZA
				21	ROXO
				46	AZUL
				22	ROXO
				47	LARANJA
				23	ROXO
				48	VERDE
				24	ROXO
				49	MARROM
				25	ROXO
				50	CINZA

Código de cores cabo Champ 25 pares

3.7. Linhas analógicas das centrais Impacta 16, Impacta 40, Impacta 68 e Impacta 68i



Verifique se a placa de tronco analógico está perfeitamente encaixada no conector da backplane.

As placas de troncos analógicos apresentam vários jumpers de ajuste; verifique sempre a posição de cada um deles antes de ligar a central.

Placa tronco analógico e jumper

Jumper de sensibilidade de Ring

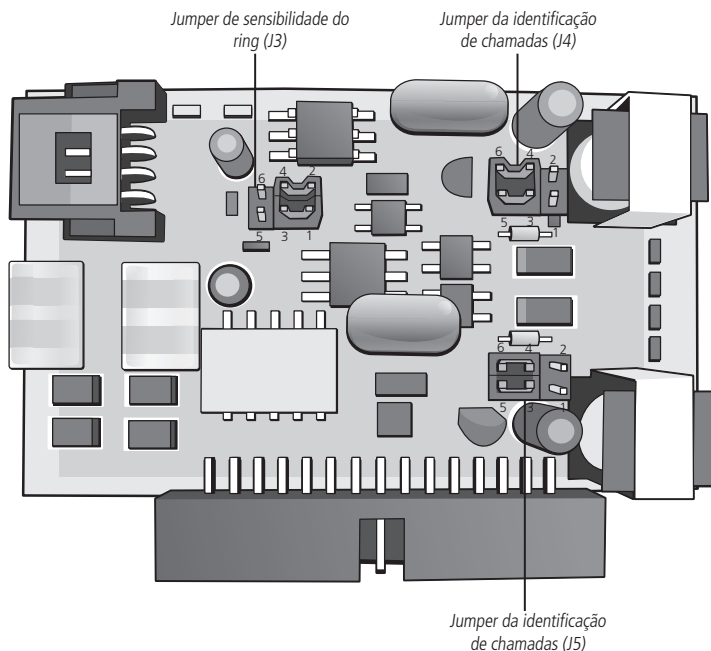
Sensibilidade da campainha (J3A e J3B): alteram a sensibilidade do circuito que monitora a presença da campainha na linha (toque de chamada).

- » Sem jumper: mais sensível
- » Posição 1-3 e 2-4: menos sensível (padrão de fábrica)
- » Posição 3-5 e 4-6: evita campainha falsa (não deve ser usado quando estiver configurado com inversão de polaridade. Neste caso, devem ser retirados os jumpers J2A e J2B que estão soldados na placa).

Jumper para identificação de chamadas

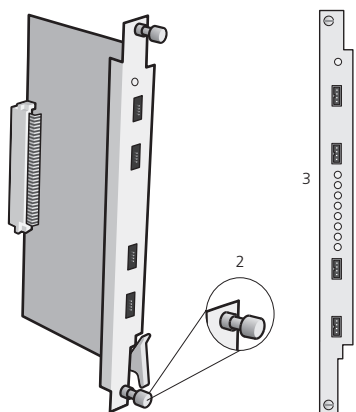
As centrais Impacta possuem identificador de chamadas para todas as linhas telefônicas sem a necessidade de qualquer outro acessório. Entretanto, é preciso programá-la, habilitar a função alterando o jumper na placa tronco J4 e J5 e contratar este serviço na companhia telefônica. Configuração do jumper J4 e J5:

- » Sem jumper: sem identificação
- » Posição 1-3 e 2-4: sem identificação
- » Posição 3-5 e 4-6: habilita identificação na linha.



Linhas analógicas das centrais Impacta 94, 140, 220, 94 R, 140 R, 220 R e 300 R

As placas de tronco apresentam vários jumpers de ajuste e habilitação de algumas facilidades.



1. Certifique-se de que a placa de tronco analógico está perfeitamente encaixada no conector da backplane;
2. Certifique-se de que os parafusos de fixação dos perfis das placas de troncos estejam devidamente apertados. Esses parafusos, além da fixação, são responsáveis pelo aterramento das proteções dos troncos;
3. Cada placa de tronco (juntor) tem a possibilidade de receber 8 linhas telefônicas.

Ao instalar as linhas, verifique sempre a posição dos jumpers das placas de tronco analógico que habilitam os seguintes serviços:

- » Inversão de polaridade centrais Impacta 94/140/220/94 R/140 R/220 R/300 R

O jumper J2 (A a H) deve estar fechado para habilitar o circuito de leitura de inversão de polaridade usado para tarifação. Se suas linhas analógicas não oferecem esse serviço, esses jumpers devem permanecer abertos.

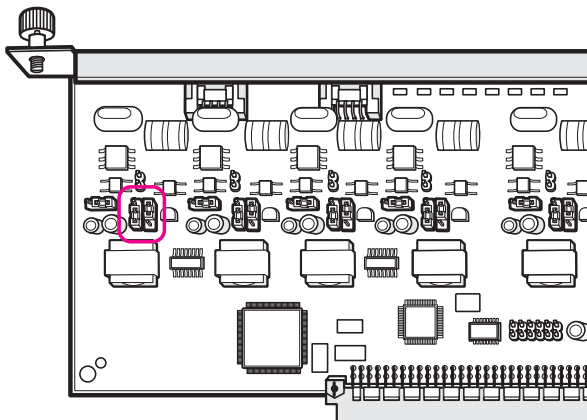
- » Sensibilidade da inversão de polaridade (J3A e J3B):
 - » Sem jumper: recomendável nas linhas com inversão de polaridade;
 - » Posição 3-5 e 3-6: não utilizar com inversão de polaridade ativada.
 - » Sensibilidade de circuito de ring

O jumper J1 (A a H) altera a sensibilidade do circuito que monitora a presença de campainha na linha (toque de chamada). Posições do jumper J1 (A a H):

- » Sem jumper: mais sensível (padrão de fábrica).
- » Posição 1-2: menos sensível.
- » Posição 2-3: evita campainha falsa (não deve ser usado quando estiver configurado com inversão de polaridade. Nesse caso devem ser retirados os jumpers J2A e J2B).
- » Circuito de identificação de chamada: para habilitar a identificação na placa tronco da central verifique qual a numeração da placa de juntor.

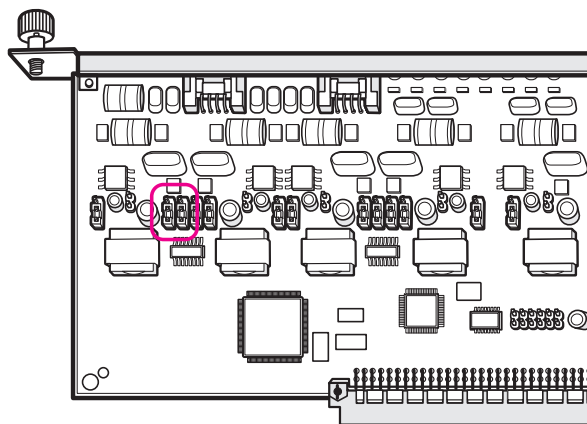
Placas antigas: 3250461/1 e 3250461/2

Configuração de jumper: J3 (A a H) posição 2-3 e J4 (A a H) posição 1-2 configurados para identificação de chamadas.



Placas novas e placa 2 juntores e 12 ramais: a partir 3250461/3.

Configuração de jumper: J3 (A a H) e J4 (A a H) configurados na posição 2-3 para identificação de chamadas.



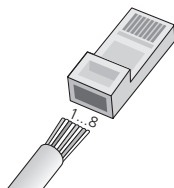
3.8. Conexão a um computador

A programação da central pode ser feita de um computador, através de programas desenvolvidos especialmente para esta função. A comunicação do software com a central pode acontecer das seguintes maneiras:

Programação via interface serial e bilhetagem

Utilize um cabo padrão UTP com um conector RJ45 de um lado e na outra ponta um conector DB9, verificando o esquema de conexão da tabela a seguir (norma EIA/TIA 568 A).

O cabo deve possuir uma capacitância máxima de 2500 pF e não deve exceder 15 metros de comprimento. Este cabo pode ser utilizado tanto para programação quanto para bilhetagem, porém estes serviços não serão utilizados em simultâneo. As centrais Impacta podem armazenar até 905 bilhetes.



Conector RJ45 da central	Conector DB9 do PC	Conector DB25 do computador
1 - Branco/verde		
2 - Verde	4 – DCD	20 – DCD
3 - Branco/laranja	2 – RXD	3 – RXD
4 - Azul	5 – GND	7 – GND
5 - Branco/azul		
6 - Laranja	3 – TXD	2 – TXD
7 - Branco/marrom		
8 - Marrom		

Atenção: para utilizar o cabo para programação certifique-se de que o jumper J5 na Impacta 16 ou J10 na Impacta 40, Impacta 68 e Impacta 68i esteja aberto.

Para utilizar o serviço de bilhetagem certifique-se de que o jumper J5 na Impacta 16 ou o J10 na Impacta 40 , Impacta 68 e Impacta 68i esteja fechado.

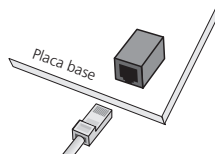
Nas centrais Impacta 94, 140, 220, 94 R, 140 R, 220 R e 300 R, verifique se o jumper J5 da placa de CPU está na posição ICTI.

Para utilizar o serviço de bilhetagem certifique-se de que o jumper J5 na Impacta 16 ou o J10 na Impacta 40 , Impacta 68 e Impacta 68i esteja fechado. Nas centrais Impacta 94, 140, 220, 94 R, 140 R, 220 R e 300 R verifique se o jumper J5 da placa CPU está na posição DCDB¹.

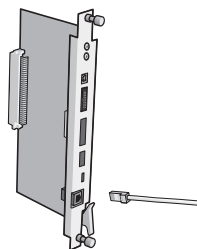
¹ Centrais 94, 140, 220, 94 R, 140 R, 220 R e 300 R que possuem placa CPU com Ethernet embutida não possuem o jumper J5.

Obs.: para o serviço de bilhetagem a impressora deve estar configurada para receber 8 bits por caractere, sem paridade, 1 bit de parada e 9600 Baud esta velocidade pode ser alterada no programador da central.

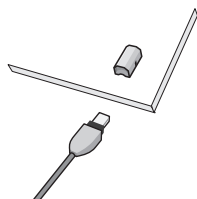
Conexão das centrais Impacta 16, Impacta 40, Impacta 68 e Impacta 68i:



Conexão das centrais Impacta 94, 140, 220 , 94 R, 140 R, 220 R e 300 R:



Conexão da central Impacta 40, Impacta 68 e Impacta 68i



Central Impacta 40, Impacta 68 e Impacta 68i: CN24 da placa base ou central 94/140/220/94 R/140 R/220 R/300 R. CN3 da placa CPU.

Obs.:

- » A central Impacta 40 sai de fábrica configurada para comunicação serial (RS232). Para utilizar a comunicação via interface USB, deve-se posicionar os jumpers CN27 e CN28 para a posição 2-3, ou seja, USB.
- » Para utilizar o cabo para programação certifique-se de que o jumper J5 na Impacta 16 ou J10 na Impacta 40, Impacta 68 e Impacta 68 i esteja aberto. Nas centrais Impacta 94, 140, 220, 94 R, 140 R, 220 R e 300 R, verifique se o jumper J5 da placa de CPU está na posição ICTI¹.
- » Para utilizar o serviço de bilhetagem certifique-se de que o jumper J5 na Impacta 16 ou o J10 na Impacta 40, Impacta 68 e Impacta 68 i esteja fechado. Nas centrais Impacta 94, 140, 220, 94 R, 140 R, 220 R e 300 R verifique se o jumper J5 da placa CPU está na posição DCDB¹.

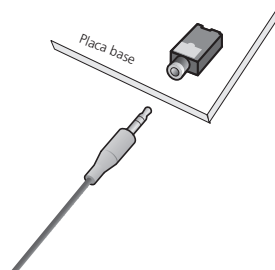
¹ As centrais 94, 140, 220, 94 R, 140 R, 220 R e 300 R que possuem placa CPU com Ethernet embutida não possuem o jumper J5.

3.9. Seleção de música de espera

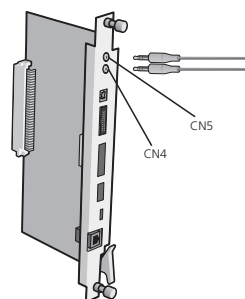
É possível executar uma música para todas as chamadas em espera. A central oferece a possibilidade de música digital interna e externa (rádio, CD player, etc). As centrais Impacta 94, 140, 220, 94 R, 140 R, 220 R e 300 R possibilitam duas opções de música externa e as Impactas 16, 40, 68 e 68i somente uma opção.

A seleção da origem da música de espera é realizada no programador da central. Para instalar este recurso, siga o procedimento:

Obs.: a impedância do cabo deve ser de 8 Ω .



1. Conecte a fonte de música externa (conector tipo P2) ao conector CN13 para Impacta 16 ou CN23 para Impacta 40, Impacta 68 e Impacta 68i conforme a figura ao lado;



2. Conecte o cabo com um conector tipo P2 ao conector CN4 (música externa 1) e/ou CN5 (música externa 2) nas centrais Impacta 94, 140, 220, 94 R, 140 R, 220 R e 300 R.

4. Operação

4.1. Atendimento de chamadas

Todas as chamadas recebidas pela central serão atendidas pelo ramal atendedor ou grupo atendedor. Essa programação é individual por linha (juntor) da central, podendo ser programado o mesmo ramal atendedor ou grupo atendedor para todas as linhas.

Programação de fábrica: ramal 20/200/2000 atendedor de todas as linhas no período diurno e 21/201/2001 no período noturno.

Atendimento automático

As centrais Impacta dispõem de um sistema de mensagens e atendimento automático de chamadas (DISA). Ao ativar essa facilidade, o atendimento acontecerá da seguinte forma:



A transferência será encaminhada para o ramal atendedor da linha quando:

- » O usuário chamador da linha não digitar nada.
- » O usuário chamador da linha digitar um número de ramal inexistente, incorreto ou incompleto.
- » Se o usuário chamador utilizar um telefone por pulso, incompatível com o sistema de atendimento automático.

Obs.: » Na programação do sistema das centrais, é possível configurar uma chamada para que seja derrubada caso não possa ser devidamente transferida pela função DISA.

- » É possível também configurar a função DISA para que somente reproduza a mensagem e encaminhe-a para o ramal atendedor.
- » O tempo de gravação nas Impactas 16, 40, 68 e 68l é limitado em 60s para mensagem “Diurno”, 60s para mensagem “Noturno” e 73,7s para a música interna, porém, o tempo total das mensagens gravadas e música está limitado a 73,7s. (Somando a DISA diurno + DISA noturno + música interna não poderá exceder 73,7 segundos). Nas impactas 94, 140, 220 e 300 o tempo de DISA mantém-se limitado a 60s para mensagem “Diurno” e 60s para mensagem “Noturno”. Já a música interna está limitada a 90s, totalizando o máximo de 210s de gravação.

Obs.: quando o originador da chamada para o grupo for um Ramal IP, este não ouve a Música INTERNA enquanto aguarda atendimento de um dos ramais do grupo, mas sim o tom de chamada.

Atendimento pela identidade do chamador

Através da identidade do chamador, a central pode transferir chamadas recebidas diretamente para ramais, grupos, DISA ou Black list previamente cadastrados. Para isso, é preciso preencher uma tabela no Programador da central para definir um atendedor da chamada para cada número de usuário externo.

Esse tipo de atendimento tem prioridade sobre as demais formas de roteamento de entrada da central, caso tenha-se definido a função DISA para um juntor. Contudo, se o número do chamador for identificado e fizer parte da tabela do atendimento pela Identidade do Chamador, o encaminhamento da chamada se dará segundo a tabela.

A Identidade do Chamador é uma facilidade normalmente disponibilizada pelas operadoras de telefonia. As centrais Impacta estão preparadas para realizar a identificação do chamador sem qualquer hardware adicional.

Discagem direta ramal (DDR)

Para os casos de entroncamento digital (E1), as operadoras de telefonia oferecem um serviço em que os números de ramais passam a fazer parte do sistema de numeração da rede pública, sendo diretamente acessados durante uma chamada.

Obs.: a central Impacta 16 e a Impacta 40 não dispõem do opcional E1.



PARA ACESSAR O VÍDEO COM
O PASSO A PASSO DESTA
PROGRAMAÇÃO, **CLIQUE AQUI.**

4.2. Filtro ANI

A facilidade ANI (*Automatic Number Identification*), ou seja, identificação automática do número, permite restringir o recebimento de ligações, via juntores digitais E1, à uma lista de números específicos. Somente as ligações recebidas de números pertencentes a lista serão direcionadas para o DDR chamado ou para o atendedor do junto. Qualquer chamada recebida de número identificado que não pertença a esta lista será redirecionado para um atendedor específico. Esse atendedor pode ser qualquer um dos ramais, grupos ou o "DISA" programados na central.

Para habilitar esta funcionalidade, acesse *Sistema>Filtros ANI*, selecione *Habilitar* e escolha o atendedor para os números bloqueados. Para cadastrar os números que terão permissão para acessar os DDRs, preencha os campos *Número liberado*, *Tipo de ring* e pressione *Adicionar*. Repita esta operação para incluir outros números desejados e em seguida pressione *Salvar*.

Exceções para o filtro ANI

É possível cadastrar uma ou mais exceções, permitindo dessa forma que ramais ou grupos de ramais específicos possam receber chamadas mesmo de números bloqueados. Por exemplo: deseja-se permitir que sejam recebidas chamadas de qualquer número no DDR 6656. O atendedor desse DDR é o ramal 3300, portanto uma exceção deverá ser aplicada a ele. Acesse *Portas>Ramais*, selecione o ramal 3300, acesse a aba *De usuário>Diversas* e marque a opção *Não verifica filtros ANI*. Caso o atendedor do DDR seja um grupo de ramais, acesse este grupo em *Portas>Grupo de ramais* e marque a opção *Não verifica filtros ANI*.

4.3. Não obedece siga-me do destino*

A funcionalidade "*Não obedece siga-me do destino*" presente na tela *Portas>Ramais>De usuário>Diversas* é utilizada quando se deseja que o ramal de destino toque mesmo que este tenha um "*Siga-me*" configurado.

Exemplo: o ramal 200 tem a opção "*Não obedece siga-me do destino*" habilitada, o ramal 201 tem um "*Siga-me*" configurado para um número qualquer (interno ou externo), quando o ramal 200 ligar para o ramal 201, o ramal 201 irá tocar e a chamada não irá para o número configurado no seu "*Siga-me*".

* Funcionalidade disponível a partir da versão 3.20.08 do PABX.

4.4. Realizar chamadas

Chamada interna

- » Comunicação realizada entre os ramais: para realizar uma comunicação interna, pressione o número do ramal que deseja chamar.
- » Acesso ao ramal da operadora (9): através do Programador da central, é possível definir qual ramal será acessado através do código 9. Programação de fábrica: o ramal 20/200/2000 é o ramal de operadora da central acessado pelo código 9.
- » Repetir a última chamada interna: para chamar novamente o último número interno discado no ramal, pressione *# + 1 + **.
- » Pega trote interno: através de uma mensagem de voz, esta facilidade identifica o último ramal que chamou o número. Para ouvir o número do ramal que chamou, pressione *# + 67 + ouça a mensagem + **. Se não desejar retornar a chamada, não pressione o *** final.

Chamada externa

Para realizar uma chamada externa, pressione *0 + número externo*.

Programação de fábrica: o ramal faz chamadas internas, externas locais, regionais, DDD e pode receber chamadas externas.

- » Repetir a última chamada externa: Para chamar novamente o último número externo discado no ramal, pressione *# + #*.
- » Pega trote externo: Através de uma mensagem de voz, esta facilidade identifica o último número externo que chamou o ramal. Para ouvir o número que chamou, pressione *# + 2 + **.

Se não desejar retornar a chamada, não pressione o *** final.

Obs: para que esta facilidade seja executada com sucesso, é necessário que a chamada recebida tenha sido identificada (número do chamador externo detectado) pela central e que o ramal tenha categoria para acesso externo. A facilidade funciona somente para chamadas sem o código de área.



PARA ACESSAR O VÍDEO COM
O PASSO A PASSO DESTA
PROGRAMAÇÃO, **CLIQUE AQUI.**

Chamada externa pela rota especial

Esta facilidade permite o acesso à linha externa através de rotas especiais. Na programação da central, podem ser definidas até 8 rotas especiais (rotas 1 a 8).

Para utilizar uma rota especial, pressione $8 + \text{número da rota (1 a 8)} + \text{número externo}$.

Exemplo:

- » Utilizando a rota 1: $81 + \text{número externo}$.
- » Programação de fábrica: todas as linhas ligadas à central são pré-configuradas como rota 0 (rota automática).

Obs.: antes de utilizar a rota especial deve-se programá-la no programador da central.

Chamada externa usando código de conta

O código de conta é uma forma de concentrar as chamadas telefônicas (destinadas a números da rede pública) em um determinado número de conta, facilitando a contabilização de gastos.

Um exemplo de aplicação seria a associação do código a uma conta de projeto para que ao final deste possa ser apurado o custo relativo às chamadas telefônicas. Todo código de conta pode ou não ter senha para sua utilização.

Quantidade de contas das centrais Impacta 16, Impacta 40, Impacta 68 e Impacta 68i: 150 contas.

Quantidade de contas das centrais Impacta 94, 140, 220, 94 R, 140 R, 220 R e 300 R: 300 contas.

Para realizar uma chamada externa usando o código da conta, pressione $11 + \text{código da conta} + \# + \text{senha do código da conta} + * + \text{número externo}$.

Exemplo: Realizar uma chamada externa utilizando a conta 75, cuja senha é 4325: $11 + 75 + \# + 4325 + * + \text{número externo}$.

Obs.: » O código de conta pode ser criado com ou sem categoria de acesso (DDD, DDI, etc).

- » O código, a senha e a categoria para acesso externo da conta são definidos através do Programador da central ou via teclado*. A senha do código de conta é opcional e é de até 4 dígitos.
- » O código de conta não está disponível para chamada VoIP.
- » A senha e o código da conta não podem iniciar com o número 0 (zero).
- » Quando utilizado ramal IP para a discagem, o código de conta pode ser discado da seguinte maneira: $11 + \text{COD} + * + \text{Senha} + * + \text{Número externo}$.



PARA ACESSAR O VÍDEO COM
O PASSO A PASSO DESTA
PROGRAMAÇÃO, CLIQUE AQUI.

Chamada externa usando código de conta com acesso rápido

Na programação *Código de conta*, o campo *Acesso rápido* pode ser preenchido com um valor de 7 dígitos. Com isso, pode-se utilizá-lo como uma alternativa mais ágil em relação ao comando $11 + \text{código da conta} + \# + \text{senha do código da conta} + * + \text{número externo}$.

Exemplo:

- » Na programação da conta 75, adicionamos o valor 1234567 no campo *Acesso rápido*.
- » Realizar uma chamada externa utilizando acesso rápido da conta 75: $11 + \# + 1234567 + \text{número externo}$.

Utilização de código de conta com sessão

É possível definir o tempo de utilização do código de conta, como uma sessão. O objetivo é não ter que redigitar o comando de código de conta a cada nova chamada.

A programação dessa facilidade é dada pelo comando $* + 66 + [\text{senha } *] + \text{tempo} + *$

- » Comando para realizar chamadas por 15 minutos em um ramal sem senha: $* + 66 + 15 + *$
- » Comando para realizar chamadas por tempo indeterminado: $* + 66 + 99 + *$
- » Comando para desabilitar a programação: $* + 66 + 0 + *$

Após configurar o tempo de utilização, realizar a primeira chamada usando o código de conta. A partir da segunda chamada pode-se digitar somente $11 + \text{o número para o qual se deseja ligar}$.

Obs.: o tempo é reiniciado a cada nova chamada. Portanto, se for programada uma sessão de 15 minutos, após finalizar cada chamada estará disponível mais 15 minutos para realizar novas chamadas. Neste exemplo, a sessão só irá expirar ao atingir 15 minutos sem novas chamadas.

Alterar senha da conta

Para alterar a senha, pressione $* + 11 + \text{número do código de conta} + \# + \text{senha velha} + \# + \text{senha nova} + *$.

Realizar chamadas usando a agenda geral da central

A central dispõe de uma agenda de uso geral com 600 posições de memória.

Para realizar chamadas usando a agenda, pressione $\# + 72 + \text{Número da agenda} + *$.

Exemplo:

- » Acesso à agenda 89: $\# + 72 + 89 + *$.
- » A chamada é realizada automaticamente para o número da agenda.

Obs.: caso o ramal não tenha categoria para o número cadastrado na agenda deve se marcar a posição da agenda geral como número privilegiado e habilitar a categoria acesso agenda privilegiada no ramal. Por exemplo, no caso de um ramal com categoria para acesso local tentar acessar um número interurbano ou DDD da agenda, a chamada só será efetuada se a posição da agenda tiver habilitada como número privilegiado e o ramal possuir categoria de acesso agenda privilegiada. Neste caso mesmo que o ramal não tenha categoria para este tipo de ligação através da agenda ele pode originar. A agenda geral utiliza os feixes de saída do sistema para gerar chamadas.

Atenção: somente na central Impacta 16 e Impacta 40 é possível programar a agenda geral via ramal.

Realizar chamadas usando a agenda particular do ramal

Para realizar uma chamada utilizando a agenda particular do seu ramal, pressione $\# + 71 + \text{número da agenda} (1 a 10) + *$.

Exemplo: Consultar a agenda 3: $\# + 71 + 3 + *$.

Obs.: » A definição dos ramais com agenda é realizada no Programador da central ou via teclado*.

- » Consulte as programações de ramais para programar números na agenda.

* Via teclado apenas para Impacta 16 e a Impacta 40 a partir da versão de firmware 3.08.40.

Acesso ao grupo de ramais

Esta é uma forma simplificada de chamada. Uma vez que vários ramais fazem parte do grupo, qualquer um deles poderá atender sua chamada.

A central Impacta permite agrupar ramais facilitando o atendimento e o encaminhamento de chamadas. Essa função se comporta como um roteador da chamada para os membros do grupo, de acordo com o tipo do grupo.

Para acessar ao grupo de ramais, pressione $\bar{6} + \text{número do grupo} + *$.

Número do grupo:

- » A partir da versão 3.20.02 a quantidade de grupos é a seguinte:
 - » **Impacta 16:** de 1 a 5 grupos
 - » **Impacta 40:** de 1 a 10 grupos
 - » **Impacta 68 e Impacta 68i:** de 1 a 20 grupos
 - » **Impacta 94, 140, 220, 94 R, 140 R, 220 R e 300 R:** de 1 a 40 grupos

Tipos de grupo

Conheça os tipos grupos:

- » **Distribuidor:** encaminha a chamada recebida para um membro de cada vez. À medida que os membros são chamados, eles perdem a prioridade na próxima chamada. Quando uma chamada passa por todos os membros e ninguém atende, ela volta ao primeiro membro, circulando conforme a disponibilidade dos membros do grupo.
Exemplo: suponhamos que você programou a seguinte sequência de ramais 200, 201 e 203 para um grupo distribuidor, e que a última ligação foi para a destinada para o ramal 200, a próxima ligação será encaminhada para o ramal 201, e se estiver ocupado ou não atender irá para o ramal 203.
- » **Grupo Hotelaria:** da mesma forma que o grupo Distribuidor, a chamada é encaminhada a um membro por vez. Porém, os membros somente podem ser ramais IPs. Na mensagem SIP de INVITE enviado ao ramal IP, é incluído um novo tag Reason: SIP; group="613" contendo o número do grupo que está direcionando a ligação para o ramal.
- » **DAC:** o grupo DAC (Distribuição Automática de Chamadas) distribui as chamadas para os membros do grupo segundo a programação, por tempo ou por quantidade de chamadas. Se não tiver sido programado o modo de distribuição funciona como grupo distribuidor.
- » **Call Center:** o grupo Call Center distribui as chamadas para os membros do grupo segundo a programação, por tempo ou por quantidade de chamadas. É semelhante ao grupo DAC, porém os membros deste grupo não são ramais e sim agentes. Ou seja, os participantes não serão ramais adicionados ao grupo. Ao invés disso, devem ser criados contas de agentes que irão se autenticar neste grupo.

- » **Criação de agentes:** para criar as contas de agente, acesse *Sistema>Agente Call Center*.

É possível criar até 100 posições de agentes. A quantidade máxima de agentes logados simultaneamente em cada central será: Impacta 16: 12 agentes; Impacta 40/68/68i/94/140: 20 agentes; Impacta 220/300 30 agentes.

- » **Comandos para operar o agente:** * + 81 [senha *] + operação + agente + # + senha + # + grupo + *
 - » **Operação:** operação desejada. 0 para retirar, 1 para entrar, 2 para colocar em pausa, 3 para retirar da pausa.
 - » **Agente:** código do agente
 - » **Grupo:** código do grupo de ramais

Exemplo: supomos que foi criado um grupo 1 do tipo Call Center e depois criado um agente de código 100 e senha 1234.

- » Para autenticar o agente no grupo: * + 81 + 1 + 100 + # + 1234 + # + 61 *
- » Após executar este comando, o agente estará presente no grupo, porém em pausa.
- » Para deixar o agente disponível: * + 81 [senha *] + 3 + 100 + # + 1234 + # + 61 *
- » Para colocar o agente na pausa: * + 81 [senha *] + 2 + 100 + # + 1234 + # + 61 *
- » Para retirar o agente do grupo: * + 81 [senha *] + 0 + 100 + # + 1234 + # + 61 *

- » **Captura:** utilize este grupo para capturar ligações de um determinado departamento. Crie um grupo captura com todos os ramais do departamento e ao teclar o comando 560* o ramal irá capturar a chamada que estiver tocando sem a necessidade de saber o número do grupo. O PABX irá reconhecer de qual grupo o ramal pertence e permitirá a captura somente de chamadas deste grupo. O ramal poderá pertencer somente a um grupo deste tipo. Este grupo não irá receber ligações, somente as direcionadas aos ramais.
- » **Hierárquico:** da mesma forma que o grupo Distribuidor, a chamada é encaminhada a um membro por vez. Porém, os membros têm prioridade fixa para serem chamados. Quando uma chamada passa por todos os membros e ninguém atende, ela volta ao primeiro membro, circulando conforme a disponibilidade dos membros do grupo.

Exemplo: suponhamos que você programou os ramais 200, 201 e 203 para um grupo Hierárquico, ao receber uma ligação, tocará no ramal 200 caso não atenda irá tocar no ramal 200, caso o 201 não atenda irá tocar no ramal 203. A ligação entrante sempre toca na mesma ordem, independente se o ramal atendeu ou não a ligação.

- » **Toque múltiplo:** todos os membros do grupo são chamados simultaneamente, porém, os rings não são sincronizados. O tempo que a chamada permanecerá em cada membro é o tempo total da chamada ou até o atendimento de um dos membros. O ramal membro deste grupo pode ser programado para não tocar para cada chamada recebida, porém, ele pode atender a chamada, como membro do grupo, capturando-a. Vale ressaltar que, se já houver ligação com um membro do grupo e outra ligação entrante estiver em andamento, bips de sinalização serão enviados para o ramal em ligação.
- » **Ring único:** é igual ao grupo Toque múltiplo, mas apenas um membro será chamado. O membro que irá chamar é o primeiro do grupo que estiver livre. Qualquer ramal do grupo atende a chamada.

Atenção: se houver ramais IP nesse grupo, eles irão ringar junto com o primeiro ramal analógico ou digital disponível. Se houver somente ramais IP no grupo, todos irão ringar.

Exemplo: suponhamos que você programou os ramais 200, 201 e 203 para um grupo Ring único, ao receber uma ligação, tocará somente o ramal 200, porém os ramais 201 e 203 poderão atender a ligação tirando o telefone do gancho.

- » **Roteador:** possui características similares ao grupo Distribuidor. Este, é o único grupo que permite desvio externo de seus participantes. Nos demais grupos, o desvio externo não é permitido.

Exemplo: suponhamos que você programou os ramais 200 e 201 para o grupo roteador. Ao receber uma ligação, tocará no ramal 200 até obter atendimento. A segunda ligação, será encaminhada para o ramal 201. Se os ramais possuírem desvios configurados, as ligações serão desviadas conforme a programação dos desvios.

- » **Busca:** permite ao ramal selecionado como programador ativar o recurso viva-voz de todos os ramais TI do grupo e assim transmitir áudio. Essa função não irá funcionar em outros tipos de ramais que estejam no grupo, mesmo que tenham viva-voz. Não é permitida a transferência direta de chamadas para ramais desse grupo. Apenas consultas são permitidas e devem ser feitas somente através do ramal selecionado como programador do grupo, pois é o único que pode originar chamada para esse tipo de grupo.

Não é permitida a transferência direta de chamadas para integrantes do grupo. Este permite apenas consultas, ou seja, não se consegue transferir uma chamada, porém, é possível fazer uma consulta somente através do ramal programador do grupo, pois é o único ramal que pode chamar a esse tipo de grupo.

Somente os ramais que estiverem habilitados como ramal programa grupo é que poderão ligar para o grupo tipo *Busca-Pessoa*.



PARA ACESSAR O VÍDEO COM
O PASSO A PASSO DESTA
PROGRAMAÇÃO, CLIQUE AQUI.

Membros do grupo

Os grupos podem ter apenas ramais como membros. Um ramal pode fazer parte de quantos grupos for necessário.

Quantidade de membros no grupo:

- » **Impacta 16:** 12 ramais
- » **Impacta 40/68/68i/ 94/140/94 R/140 R:** 20 ramais
- » **Impacta 220/220 R/300 R:** 30 ramais

Programação do grupo

Os grupos são programados através do Programador da central ou via teclado na Impacta 16* e Impacta 40*. Deve sempre ser configurado o membro do grupo e o tempo que este permanecerá chamando, além de definir o tipo do grupo e o código de acesso ao grupo.

* Via teclado apenas para Impacta 16 e Impacta 40 a partir da versão de firmware 3.08.40.

Acesso ao chefe-secretária

Esta facilidade permite o acesso rápido entre ramais que precisam se comunicar constantemente. Todo ramal pode ser programado como *Chefe* ou *Secretária*. Cada ramal *Chefe* pode ter até dois ramais *Secretária* e cada ramal *Secretária* até dois ramais *Chefe*.

Opcionalmente podemos fazer com que todas as chamadas feitas para o chefe sejam atendidas por sua secretária. Para que isto ocorra devemos programar um desvio sempre do ramal do chefe para o ramal da secretária. Neste caso, para transferir a chamada para o chefe, a secretária deve usar o comando de chefe secretária (*FLASH + 121 ou 122*).

- » **121:** Secretária ou Chefe 1.
- » **122:** Secretária ou Chefe 2.

O ramal *Chefe* acessa o ramal *Secretária* 1 com o código 121 e o ramal *Secretária* 2 com o código 122.

O ramal *Secretária* acessa o ramal *Chefe* 1 com o código 121 e o ramal *Chefe* 2 com o código 122.

Ramal Secretária acessa o ramal Chefe ocupado

Se o ramal *Chefe* estiver ocupado em outra chamada, o ramal *Secretária* poderá transferir para o ramal ocupado, colocando a chamada em espera. Quando o ramal *Chefe* ficar livre, a chamada que estava na retenção volta automaticamente para o ramal *Secretária*. Se o ramal *Secretária* estiver ocupado, a chamada vai para a fila de atendimento. Se não houver fila ou se ela estiver cheia, a chamada é derrubada.

O ramal Chefe acessando o ramal Secretária ocupado

Quando o ramal *Chefe* chamar o ramal *Secretária* e este estiver ocupado, automaticamente é gerada uma sequência de bipes neste ramal, sinalizando que o ramal *Chefe* está chamando.

Opcionalmente, pode-se programar para que o ramal *Chefe* entre automaticamente na chamada em curso do ramal *Secretária* (intercalação) quando ocupada. Nesta situação, o ramal *Chefe* ouve um aviso (tom) da quebra do sigilo e entra na chamada após o ramal *Secretária* ouvir uma sequência de bipes.

Interfone do ramal Chefe/Secretária

Quando o aparelho telefônico do ramal *Chefe* ou *Secretária* for um terminal inteligente, os dois poderão se comunicar através de um interfone, sem a necessidade de realizarem uma chamada. Para isso, pressione # + 821 (*Chefe/Secretária* 1) ou # + 822 (*Chefe/Secretária* 2).

Obs.: o microfone do viva-voz da secretária permanece desligado para não haver quebra de sigilo.

4.5. Transferências

É possível transferir uma chamada interna ou externa, durante uma ligação, para outro ramal ou mesmo para outra chamada. Para isso, pressione *Flash + número do ramal* e coloque o fone no gancho.

Exemplo 1

Transferência de chamada interna:

- » O ramal 203 está conversando com o ramal 205.
- » O ramal 203 disca *Flash + 209*, aguarda o tom de chamada e coloca o fone no gancho.
- » O ramal 209 é chamado e o ramal 205 ouve tom de chamada.
- » Se o ramal 209 não atender, o ramal 203 volta a ser chamado.

Exemplo 2

Transferência de chamada externa:

- » Ramal 210 está conversando com uma linha externa.
- » O ramal 210 discar *Flash + 0* aguarda o tom de discar e faz uma nova chamada externa, enquanto a primeira linha passa a ouvir música.
- » Assim que ouve o tom de chamada da segunda linha, o ramal 210 coloca o fone no gancho.
- » A primeira linha deixa de ouvir música e passa a ouvir tom de chamada.
- » Quando a segunda linha atende, se inicia uma chamada entre 2 circuitos de troncos.

Obs.: » Se a transferência for de um número externo para outro, no caso de circuitos de troncos analógicos, a chamada estará limitada a 10 minutos. Este tempo pode ser programado via programador impacta.

- » Para fazer esse tipo de transferência, o ramal necessita de categoria liberando a facilidade. A facilidade transferência Juntor-Juntor deve estar marcada. Na programação de fábrica, os ramais não fazem transferência para número externo.

Retorno de chamada após transferência

Após uma transferência, a chamada pode retornar para o ramal que realizou a transferência. Há dois casos:

- » Se o ramal ou tronco para onde a chamada foi transferida não atender por estar ocupado ou ausente, após um tempo (programação de fábrica: 5 minutos, pode ser alterada de 1 minuto até 5 minutos) ela retornará para o ramal que gerou a transferência.

ou

- » Quando um usuário A chama um usuário B e, sobre o tom de chamada, faz consulta para um usuário C e coloca o fone no gancho.
- » Após esta operação, os usuários B e C ficam recebendo sinal de chamada (campanha).
- » Quando um dos dois atende, este passará a ouvir tom de chamada, aguardando o atendimento do segundo. Se a chamada não for atendida, o usuário A voltará a ser chamado para falar com o usuário que já atendeu.
- » Se o usuário A já estiver ocupado e não possuir posição livre na fila de espera, a chamada é encerrada.
- » No caso dessa transferência, se nenhum dos dois ramais que estão tocando (recebendo chamada) atender, a chamada é encerrada sem retornar para o usuário A.

4.6. Consulta

Durante uma chamada, utilize a tecla *Flash* para realizar alguma operação, tal como: ligar para um ramal, grupo ou número externo e fazer uma consulta. Enquanto estiver em consulta, a chamada anterior ficará em espera.

Para realizar uma consulta, pressione *Flash + número desejado*.

Obs.: para realizar uma transferência após uma consulta a outro ramal, coloque o fone no gancho.

Retorno da consulta

Para retornar à chamada que estava em retenção enquanto uma consulta era feita, pressione *Flash + # + 0*. A chamada com o ramal consultado será encerrada.

Obs.: se o usuário consultado desligar, o retorno será automático.

Desligar a chamada corrente e receber tom de discar interno para uma nova chamada

Nesta opção, a chamada corrente é desligada, mas nenhuma chamada da fila é atendida. O ramal recebe tom de discar interno para chamar outro ramal ou pegar uma rota externa.

Para programar durante a chamada corrente, pressione *Flash + # + 11*.

4.7. Fila de atendimento

Todo ramal pode ser configurado para ter ou não fila para recepção de chamada. Quando um ramal está ocupado e recebe uma nova chamada, há duas situações: se o ramal não tiver fila para atendimento de chamadas, o chamador receberá tom de ocupado; se houver fila de atendimento, a chamada entrará na espera e o ramal chamado recebe um aviso sonoro (bipe).

Programação de fábrica: todos os ramais possuem fila de uma posição, exceto os ramais 20/200/2000 e 21/201/2001 que possuem fila de 4 posições.

Desligar a chamada corrente e atender a primeira da fila

Para desligar a chamada corrente e atender a primeira da fila, pressione *Flash + # + 80*.

Colocar a chamada corrente na fila e atender o primeiro da fila

Pressione *Flash + # + 9* e a chamada corrente não é desligada, mas enviada para o fim da fila (se houver uma nova vaga na fila). A primeira chamada da fila passa a ser atendida.

Coloca a chamada corrente na fila e recebe tom de discar interno

Pressione *Flash + # + 84* e a chamada corrente vai para o fim da fila, mas nenhuma chamada da fila é atendida. O ramal recebe tom de discar interno para chamar outro ramal ou atender uma linha externa.

4.8. Retenção de chamada

Para deixar uma chamada retida e executar uma outra operação, pressione *Flash + 4*.

Obs.: » *Se o tempo para a retenção esgotar e a ligação com a segunda chamada continuar, dois bipes sinalizarão que a chamada está em retenção. Coloque o fone no gancho para receber a primeira chamada.*

» *Caso tenha encerrado a ligação com a segunda chamada externa e o tempo de retenção da primeira chamada ainda não esgotou, é possível encerrar a espera e atender a ligação.*

Programação de fábrica: tempo de chamada retida é de 15 segundos.

4.9. Captura de chamada retida

Para capturar uma chamada que foi colocada em retenção no seu ramal, pressione *54 + **.

Diferenças entre retenção e fila de atendimento

Existem diferenças entre a retenção e a fila de atendimento, apesar de que nos dois casos, as chamadas permanecem aguardando por um ramal:

- » A retenção é exclusiva para chamadas já atendidas e a fila de atendimento pode ter chamadas ainda não atendidas ou chamadas encaminhadas por algum ramal.
- » A retenção possui apenas uma posição e a fila de atendimento pode ter o seu tamanho configurado em programação.
- » Se a fila de atendimento foi definida com tamanho 0, o ramal não poderá receber chamadas enquanto estiver ocupado, no entanto, ainda poderá colocar chamadas na retenção e realizar consultas.

4.10. Pêndulo

Esta facilidade possibilita trocar a chamada corrente por outra que esteja na fila de atendimento, sejam essas chamadas internas ou externas. Para isso, pressione *Flash + 5 + **. Se um ramal está em uma chamada e há outra na espera, poderá ficar alternando entre as duas através da facilidade *Pêndulo*.

Obs.: *pêndulo não está disponível para fila de grupo Toque Múltiplo.*

4.11. Função Pêndulo com Transferência de chamada*

Ramal recebe uma chamada interna ou externa solicitando que seja feita uma chamada externa. Ramal discar *flash ZERO*, discar número externo, depois de ser atendido, dá o comando de pêndulo, na sequência realizar a transferência de chamada em pêndulo (*FLASH+#63*) e desligar a ligação. O solicitante da chamada passa a falar com a chamada gerada pelo ramal administrador da operação.

Obs.: *ramal deverá estar liberado para transferência Tronco-Tronco caso o solicitante não seja um ramal interno.*

** Facilidade disponível a partir da versão 3.20.13 do PABX*

4.12. Estacionamento de chamada

Estacionar uma chamada atendida é deixá-la num local apropriado (estacionamento) para que possa ser capturada no momento oportuno pela pessoa a quem se destina. Deve-se avisar a existência da chamada a ser atendida e qual o número do estacionamento utilizado.

Para estacionar uma chamada, pressione *Flash + 7*, espere ouvir o número do estacionamento e coloque o fone no gancho. Uma mensagem informará o número do estacionamento utilizado para a chamada.

Central	Estacionamentos
Impacta 16	2 estacionamentos
Impacta 40	5 estacionamentos
Impacta 68/ 68i	5 estacionamentos
Impacta 94/Impacta 94 R	10 estacionamentos
Impacta 140/ Impacta 140 R	10 estacionamentos
Impacta 220/ Impacta 220 R	10 estacionamentos
Impacta 300 R	10 estacionamentos

Atenção: se a chamada não for retirada do estacionamento durante um período de três minutos, ela retornará para o ramal que a estacionou. Nas versões atuais este período pode ser configurado para até sete minutos.

Captura de chamada estacionada

Para capturar uma chamada que foi colocada no estacionamento, pressione $57 + \text{número do estacionamento} + *$.

4.13. Capturas

Esta facilidade possibilita atender as chamadas dirigidas a outros ramais que não foram atendidas ou que estejam estacionadas ou retidas. É possível capturar chamadas externas e internas, com exceção de chamadas de despertador e rechamadas.

Veja a seguir os tipos de captura que poderão ser realizadas:

- » Captura geral: para capturar uma chamada que esteja tocando em qualquer ramal, pressione 55.
- » Captura de chamada de ramal específico: para capturar uma chamada que esteja tocando em um ramal, pressione $\# + 5 + \text{número do ramal} + *$. A captura também pode ser feita se a chamada estiver na fila de atendimento de um ramal e estiver gerando bipes em um ramal ocupado.
- » Captura de chamada de grupo de ramais: para capturar uma chamada de um ramal pertencente a um grupo de ramais, pressione $56 + \text{número do grupo} + *$.

Obs.: essa captura somente será realizada se o seu ramal pertencer ao mesmo grupo ou se o grupo permitir a captura.

- » Captura de chamada retida: para capturar uma chamada que foi colocada em retenção no seu ramal, pressione $54 + *$.
- » Captura de chamada estacionada: para capturar uma chamada que foi colocada no estacionamento, pressione $57 + \text{número do estacionamento} + *$.
- » Captura Chefe/Secretária: captura uma chamada que esteja tocando em um ramal que faça parte do grupo Chefe/Secretária. Somente ramais que fazem parte desse grupo poderão utilizá-la.

Esta função pode ser usada quando o ramal Chefe ou Secretária desejam atender a uma chamada que está tocando nos respectivos ramais.

- » Para capturar do Chefe ou Secretária 1, pressione 511.
- » Para capturar do Chefe ou Secretária 2, pressione 512.

Obs.: ramais Chefe somente capturam ramais Secretária e vice-versa.

- » Captura de chamada de ramal de operadora: Para capturar uma chamada que está tocando ou na fila do ramal de operadora definido como ramal 9, pressione $\# + 59$.

4.14. Intercalação

A intercalação permite interferir numa chamada externa ou interna em andamento. O ramal solicitado receberá bipes indicando que será intercalado (quebra de sigilo na chamada). Após 5 segundos, o seu ramal será inserido na conferência com os ramais/linha que estavam em conversação.

Para realizar uma intercalação, pressione $\text{Flash} + \#8 + *$.

Exemplo: o ramal 214 deseja falar com o ramal 221 que está ocupado com uma chamada externa. Para que não seja necessário esperar que ele desocupe, tecla $\text{Flash} + \#8 + *$ sobre o tom de ocupado ou sobre o tom de chamada (ramal em fila). A partir desse momento, o ramal 221 receberá bipes sinalizando que um outro ramal entrou na conversação.

Obs.: » Durante a conversação, o ramal intercalado e seu primeiro interlocutor receberão bipes.

- » Programações da central definem os ramais que podem realizar intercalação e os ramais que aceitam ser intercalados.
- » Programação de fábrica: nenhum ramal tem categoria para realizar intercalações, mas todos podem recebê-las.

4.15. Conferências

Conferência é uma reunião realizada com duas ou mais pessoas, podendo ser por ramal ou chamada externa.

A conferência terá um gerente, que é quem criou a conferência, e que será responsável por esta, sendo o único com acesso às opções. A única ação que os demais membros podem ter é desligar para sair da conferência. Para iniciar uma conferência, gerente e ramais participantes devem ter categoria para tal.

A conferência é encerrada sempre que o gerente desligar ou quando todos os demais participantes desligarem, deixando apenas o gerente. Não existe limite de tempo para uma conferência.

Criar uma conferência e adicionar participantes

Para iniciar uma conferência durante conversa com outro ramal ou linha externa, pressione **Flash + # + 700**.

O ramal que realizou o comando passa a ser o gerente da conferência e só ele poderá inserir e retirar participantes.

Para inserir um outro participante, basta repetir o mesmo procedimento, ou seja, o gerente da conferência discar para um novo ramal ou linha (**Flash + número**), deixando os demais na conferência. Somente quando o novo ramal atender, o gerente tecla novamente o comando **Flash + # + 700**, retomando com o novo convidado. Todos os convidados são inseridos individualmente.

Obs.: » Durante a conferência, são enviados bipes a cada 30 segundos indicando o estado de conferência e que os ramais participantes não podem ser intercalados.

- » O sistema permite até 5 conferências simultâneas com até 5 participantes cada. Esse número de conferência se refere tanto à normal, descrita neste item, quanto à agendada, descrita no item a seguir, ou seja, a soma das conferências, normais e agendadas, está limitada a 5.
- » Não é aconselhável utilizar mais de dois troncos analógicos em uma conferência feita entre ramais pois as características elétricas diferentes de cada linha podem gerar perda no nível de áudio ou ruído. O mesmo não acontece com troncos digitais.
- » O número máximo de participantes na conferência não deve ser mais que 5, com o limite de duas linhas externas analógicas.

Conversa reservada do gerente com um dos participantes

Durante a conferência, o gerente pode retirar-se temporariamente para uma conversa reservada com um dos participantes. Para isso, pressione **Flash + # + 705 + Número do ramal ou linha + ***.

Para retornar para a mesma conferência reservada, o gerente deve novamente pressionar **Flash + # + 700**.

Exemplo:

Estão em conferência os ramais 200 (gerente), 201 e o número externo na linha 1. Para entrar em conversa reservada com o número externo, o gerente digita o comando **Flash + # + 705 + 8901 + ***.

Excluir participantes

Para um participante sair da conferência basta que ele desligue sua chamada. Entretanto, o gerente da conferência pode excluir participantes pressionando **Flash + # + 701 + Número do Ramal ou linha (89XX) + ***.

Obs.: o gerente não pode efetuar a auto-exclusão (deve desligar).

Transferir a gerência da conferência

Se o gerente desligar o telefone, a conferência termina. Opcionalmente, o gerente pode transferir a gerência antes de desligar pressionando **Flash + # + 703 + Número do Ramal + ***.

Transferir uma chamada da conferência

Quando a conferência for de apenas 3 participantes, o gerente pode se retirar terminando a conferência e mantendo a chamada entre os 2 restantes. Para isso, deve se pressionar **Flash + # + 707 + ***.

4.16. Conferência agendada

A conferência agendada deve ser programada antecipadamente, definindo-se data e hora do início. O usuário que programar a conferência agendada será o gerente e poderá executar os seguintes comandos disponíveis em uma conferência normal:

- » **Flash + # + 701 + número do ramal** que deseja excluir da conferência.
- » **Flash + # + 703 + número do ramal** para o qual deseja transferir a gerência.
- » **Flash + # + 705 + número do ramal** com o qual deseja conversar reservadamente.
- » **Pressione Flash + # + 707** para transferir uma chamada da conferência.

Para maiores detalhes sobre essas operações, ver o item *Conferências*.

Agendar uma conferência

Para agendar uma conferência, pressione $\# + 731 + \text{hora de início} + [\# + \text{data}] + [\# + \text{duração}] + [\# + \text{bloqueio a cobrar (1)}] + [\# + \text{chama programador (1)}] + *$.

As seguintes variantes podem ser configuradas:

- » Hora de início: hora/minuto de início da conferência agendada. Utiliza o formato de 24 horas.
- » Data: dia/mês de início da conferência agendada (necessário apenas se não for para o dia atual).
- » Duração: a conferência agendada pode durar de 1h a 3h 59min, sendo que a programação padrão é de 1 hora.
- » Bloqueio a cobrar: bloqueia ou não a chamada a cobrar. Só é necessário digitar essa parte do comando se desejar desbloquear chamadas a cobrar. Nesse caso, digite 0. A programação de fábrica é com bloqueio.
- » Chama programador: define se o programador da conferência agendada será chamado quando o primeiro participante entrar na sala. Só é necessário digitar essa parte do comando se desejar chamar o programador. Nesse caso, digite (1). A programação de fábrica não chama o programador.

Exemplo 1:

Programar uma conferência para o dia 14 de março, às 16h. Duração de 1 hora com bloqueio de DDC e não chamar o programador: $\# + 731 + 1600 + \# + 1403 + \# + \# + \# + 0 + *$.

Exemplo 2:

Programar uma conferência para o dia 14 de março, às 13h 30min, com configuração padrão: $\# + 731 + 1330 + *$.

Exemplo 3:

Programar uma conferência para o dia 2 de fevereiro, às 8h, com a duração de 2h 30min, com bloqueio de DDC e chama o programador: $\# + 731 + 0800 + \# + 0202 + \# + 0230 + *$.

Se a programação estiver correta, o usuário ouvirá o número de uma senha que deverá ser confirmada pelo gerente através da sua discagem. Essa senha deve ser divulgada aos participantes da conferência, pois será exigida no momento de entrada na sala.

Se a programação não for aceita por falta de sala disponível para a data e horário desejados, ou por erro de digitação, o usuário ouvirá um tom de programação incorreta.

Obs.: » A programação pode ser feita com no máximo 10 dias de antecedência.

- » O ramal deve ter categoria para liberar o agendamento de conferência.
- » O sistema permite até 5 conferências com 5 participantes cada. Esse total de conferências é a soma das normais e agendadas.
- » É possível agendar uma conferência mesmo se estiver fora da empresa. Porém, antes de iniciar a configuração, é necessário usar a função Linha Executiva e passar pelo processo de autenticação. Para esse tipo de configuração o sistema não disponibiliza a opção de chamar o programador quando o primeiro participante entra na sala.

Cancelar uma conferência agendada

Somente o gerente pode cancelar uma conferência agendada. Para cancelar a programação:

Pressione $\# 732 + \text{senha} + *$.

A senha é informada no momento do agendamento.

Entrar na conferência de usuários internos

O usuário interno que conhecer a senha pode entrar na conferência agendada no período programado.

Pressione $\# + 730 + \text{ouvir a mensagem} + \text{senha} + *$.

Após o código, o sistema atende a chamada e pede a senha de acesso. Se a senha estiver correta, ele entrará na sala automaticamente. Se a sala da conferência estiver com a capacidade de integrantes esgotada, o usuário ouvirá mensagem e tom de inapto.

Se algum participante entrar antes do gerente, o Serviço Conferência Agendada poderá gerar uma chamada para o gerente, que ao atender também ouvirá a mensagem de solicitação de senha. Essa chamada não poderá ser capturada por outros ramais, mas pode sofrer Desvio sempre ou Desvio se não atende. Isso possibilita, por exemplo, agendar uma conferência e sair da empresa, deixando uma programação de desvio externo no seu ramal. É importante salientar que, neste caso, o usuário não conseguirá executar os comandos de gerente, já que a central pública não apresenta a tecla *Flash*.

Qualquer participante pode sair da conferência (desligando) e entrar novamente.

Se nenhum usuário entrar na sala de conferência no período programado, a conferência será cancelada. O serviço Conferência Agendada não verifica a categoria (exceto a do gerente), e sim a senha de acesso.

Adicionar ramais na conferência agendada

O usuário que conhecer a senha também poderá adicionar ramais na conferência agendada. Para adicionar, basta realizar uma chamada para o ramal que deseja incluir, esperar o atendimento e digitar o comando: *Flash + # + 730 + ouvir mensagem + senha + **.

Para adicionar dois ramais: ligue para o primeiro e espere o atendimento. Faça uma consulta ao segundo, espere o atendimento e digite o comando.

Obs.: *quando estiver em uma conferência e desejar buscar um novo participante, basta fazer uma consulta, esperar o atendimento e digitar novamente o comando. Nesse caso, a entrada é direta, pois a autenticação já foi efetuada uma vez.*

Entrar na conferência agendada de usuários externos

A forma mais simples de um usuário externo entrar numa conferência agendada é sendo inserido por um ramal que já esteja nela.

Nesse caso, a chamada externa (também funciona para interna) deve ser atendida no ramal de alguém que conheça o código da inserção na conferência agendada e que possa enviar a chamada para o serviço. A inserção é sempre da chamada mais recente. Assim, se um usuário estiver em conversação em uma chamada, atender uma segunda e fazer a inserção, a chamada inserida será a última atendida. O ramal que atendeu deve informar a senha ao usuário externo, pois será solicitada após a inserção. Para inserir, pressione *Flash + # + 733* e desligue.

O usuário externo que conhece a senha poderá entrar na conferência agendada de três formas:

- » Quando for atendido pela telefonista, faça a transferência para o *Serviço de Conferência Agendada* pressionando *Flash + # + 733* e desligue.

A chamada é atendida diretamente pelo *Serviço Conferência Agendada*, que irá pedir a senha de acesso. Se a senha estiver correta, ele entrará na sala automaticamente.

- » Via DDR (Discagem Direta a Ramal): nesse caso, o programador do sistema, através do Programador da central, deverá fornecer ao Serviço Conferência Agendada um código de acesso que é parte da numeração DDR, ou seja, o número DDR não chama um ramal e sim o Serviço Conferência Agendada. No período programado, o assinante externo, usando o DDR, acessa o serviço de Conferência Agendada. A chamada é atendida diretamente pelo serviço, que irá pedir a senha de acesso (mensagem audível). Se a senha estiver correta, ele entrará na sala automaticamente.
- » Via DISA: o programador do sistema configura o DISA como atendedor dos juntores (o DISA tem prioridade em relação ao DDR) ou então configura o DISA em um ramal DDR (por exemplo, no ramal do gerente). Chegando no DISA, a chamada é atendida e o assinante externo então ouve uma mensagem de atendimento. Ele insere o código de entrada do Serviço Conferência Agendada (*# + 730*), o serviço pede a senha e, se estiver correta, ele entrará na sala automaticamente.

Obs.: *DDR é uma facilidade de entroncamento digital E1 disponível nas centrais Impacta, com exceção da Impacta 16 e Impacta 40.*

Terminar uma conferência agendada

A conferência agendada termina caso o gerente desligue ou atinja o limite de duração programado. Um minuto antes de atingir o limite os integrantes são avisados através de bipes.

Gerência

Enquanto o usuário que programou a conferência não entrar na sala, a gerência estará com o sistema.

Obs.: *» Todos os participantes têm acesso ao Flash, porém, somente o gerente poderá acessar os comandos da conferência.*

- » *Na conferência agendada, a gerência pode ser transferida para qualquer outro usuário através do comando de transferência (*# + 703*) realizado pelo gerente.*

4.17. Linha executiva

Permite acessar ao ramal para efetuar chamadas mesmo fora do ambiente onde a central está instalada.

Autenticação de chamadas

Para juntor analógico (com pré-atendimento via DISA)

O atendedor deste juntor deve ser programado para ter pré-atendimento via DISA. Após o usuário discar seu ramal, se este tiver a função Linha executiva habilitada, o usuário ouvirá 3 bipes e só então ele poderá fazer a autenticação através do comando *#+ 89 + senha* (quando receberá o tom de discar interno, permitindo acesso às facilidades do ramal).

Para juntor digital (com DDR ou com pré-atendimento via DISA)

Se a chamada for direcionada direto ao ramal DDR e este possuir a função Linha executiva habilitada, a chamada será sempre pré-atendida e tarifada.

A autenticação pode ser feita através do comando **# + 89 + senha** (ao receber o tom de discar interno, permitindo acesso as funções do ramal).

Caso a chamada seja direcionada ao telefonista, será necessário fazer a autenticação da mesma forma que no item anterior.

Exemplos:

- » Acesso externo através de códigos próprios: *0* para Rota automática, *81* para Rota 1, etc.
- » Monitoração de ambiente através de código próprio: **# + 85 + ramal a ser monitorado**.

Obs.: *neste caso, são necessárias as categorias específicas para as funções.*

4.18. Facilidades diversas

Atendimento por comando

O ramal que possui esta facilidade programada somente atenderá chamadas através de um comando específico. Quando o ramal estiver sendo chamado e o usuário tirar o fone do gancho, receberá tom de discar interno, podendo dar o comando para atender ou realizar uma nova chamada.

Para configurá-la, pressione **# + 76**.

Obs.: *» A habilitação desta programação é feita através do Programador da central.*

- » *Para o serviço Atendimento por comando é obrigatório que o ramal possua fila.*

Chamada de emergência

É uma chamada pré-programada para um número interno ou externo à central. Pode ser utilizada para chamar o setor de segurança da empresa ou a própria polícia. Para realizá-la, pressione **190**.

Obs.: *» A chamada de emergência também pode ser acionada por um dispositivo externo conectado à central ou por um ramal de emergência. No momento em que este dispositivo ou ramal for acionado, a central realizará automaticamente uma chamada para o ramal, ou número externo, programado como receptor da chamada de emergência. Quando a chamada for atendida será reproduzida uma mensagem alertando a chamada de emergência.*

- » *Se ao acionar a chamada de emergência para um número interno for ouvido o tom de ocupado, a central sinalizará esta chamada para o ramal de emergência enviando 10 bipes. Essa sequência acontecerá até que o ramal programado para receber a chamada de emergência desligue a chamada em andamento.*
- » *O número e o ramal de emergência são programados no Programador da central ou via teclado na Impacta 16* e Impacta 40*.*
- » *O ramal de emergência obrigatoriamente deve ter fila.*
- » *Se mais de uma emergência for programada, o comando para chamar será 1901 para emergência 1, 1902 para emergência 2, etc.*

* Via teclado apenas para Impacta 16 e Impacta 40 a partir da versão de firmware 3.08.40.

Geração de Flash na linha analógica

O comando Flash é uma pequena interrupção gerada na alimentação de uma linha telefônica ou de um ramal, sendo utilizado geralmente quando se está em conversação, pois serve para alertar a central sobre o envio de nova sinalização. Para gerar um Flash, pressione **Flash + # + 88**.

Nesse caso, o Flash serve para a central receber o comando **# + 88**, que gera um Flash na linha. Em seguida, é preciso inserir o comando que se deseja para a linha. São previstas duas aplicações para esta facilidade:

Facilidades CPA

Facilidades CPA são serviços oferecidos pelas operadoras de telefonia para assinantes da rede pública, como a *Chamada em espera*. Para utilizá-los, dependendo do serviço, deve-se gerar um Flash na linha do telefone, pressionando **Flash + # + 88 + aguarde tom + código da facilidade CPA**.

Exemplo:

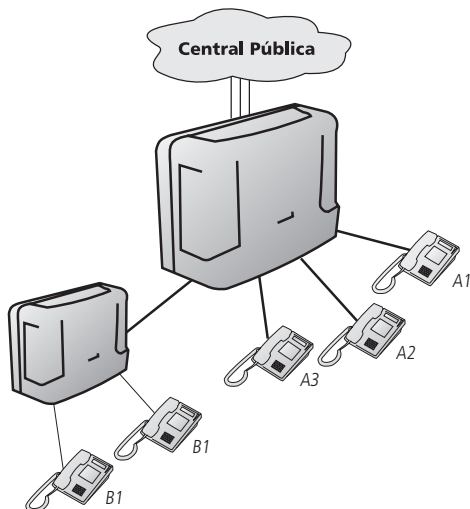
O serviço da rede pública requer o comando **Flash + 2**. Pressione **Flash + # + 88 + 2**.

Operação em subsistema

Quando uma central é instalada nos ramais de um sistema de maior porte para obter um aumento de capacidade, considera-se que a central está operando como subsistema. Nesse caso, para executar operações nos ramais da central principal pode ser necessário o uso da tecla Flash.

Na figura a seguir, considere o caso em que uma chamada externa está estabelecida com o ramal B1. Para que o ramal B1 transfira a chamada para o ramal B2, pressione Flash + número do ramal B2.

Para transferir a chamada para o ramal A3, deve-se gerar o Flash na linha da central B, que é o ramal da central A. Para tal, pressione *Flash + # + 88 + número do ramal A3*.



Obs.: » Para um perfeito funcionamento das linhas ligadas como subsistemas, recomenda-se desativar o detector de 425 Hz no juntor e habilitar "Faz transferência juntor-juntor" nos ramais.

» O tempo de flash pode ser configurado entre 100 e 900ms, o padrão de fábrica é 300ms.

Monitoração de ambiente

Esta facilidade possibilita o acompanhamento de um ambiente através de um ramal. É muito utilizada para monitorar o quarto de crianças, idosos, doentes, deficientes e para outras necessidades particulares que precisem de acompanhamento.

São necessárias duas operações:

- » No ambiente que será monitorado, é preciso realizar uma programação (ver item 5.19. *Ramal em monitoração*) para colocar o ramal em estado de monitoração.
- » De um outro ramal, pode-se acessar o ramal sob monitoração com o seguinte comando pressionando *# + 85 número do ramal + **.

Monitoração externa de um ambiente

Para realizar a monitoração de um ambiente estando em um local externo à central, é preciso usar a facilidade Linha executiva. Faça uma chamada para a central Impacta e, ao ser atendido pelo DISA., pressione *# + 89 + número do ramal + # + senha do ramal + **.

Para a monitoração, após receber tom de disco interno, pressione *# + 85 + número do ramal + **.

Música para retenções e esperas

Esta facilidade permite ouvir a música utilizada pela central nas esperas e retenções de chamadas. Para ouvir a música interna da central, retire o fone do gancho e pressione *# + 86 + 0 + **.

Caso a central esteja utilizando uma fonte de música externa e desejar ouvi-la, retire o fone do gancho e pressione:

*# + 86 + 1 + ** para música externa 1 (Impactas 16, 40, 68, 68i, 94, 140, 220, 94 R, 140 R, 220 R e 300 R).

*# + 86 + 2 + ** para música externa 2 (Impactas 94, 140, 220, 94 R, 140 R, 220 R e 300 R).

Troca de turno de operação (diurno/noturno)

Algumas programações da central, principalmente as relacionadas à categoria de ramais e aos ramais atendedores, podem ser diferenciadas segundo o turno de trabalho de uma empresa. O exemplo disso ocorre com o ramal da telefonista que, durante o período de trabalho, tem todos os privilégios e, no momento que a empresa fecha, passa a ser um ramal comum, evitando que pessoas não identificadas façam chamadas não autorizadas. No mesmo exemplo, no período de recesso da empresa, as chamadas recebidas são normalmente direcionadas para o ramal da portaria, que passaria a ser o atendedor no período noturno.

Normalmente, são definidos dois turnos de operação da central: diurno e noturno. A alternância entre os dois modos de operação pode ser feita manualmente ou automaticamente em horários determinados. Para isso, pressione $\# + 3 + [senha + *] + \text{número do turno} + *$ (1 para diurno ou 2 para noturno).

Obs.: » Este comando só pode ser executado em um ramal de operadora.

» As nomenclaturas diurno e noturno são apenas uma convenção. Uma central pode passar todo o fim de semana no modo noturno ou permanecer neste turno até que seja manualmente alterada para o modo diurno.

Chamada para DISA

Estabelece uma chamada para o serviço de atendimento automático da central, podendo ouvir as mensagens e digitar comandos. Também pode ser utilizada para transferir uma chamada para o Serviço de Atendimento Automático.

Para realizar uma chamada ao DISA, pressione $\# + 69$.

Black list

A função Black list é utilizada para cadastrar números que serão bloqueados para atendimento. A partir do momento que um número foi cadastrado na lista de black list não será possível receber ligação originada pelo número cadastrado.

Ela permite até 400 números cadastrados. Para usar essa funcionalidade acesse no programador o menu *Roteamento>Atende pelo número / Black list*. Insira o número chamador a ser bloqueado e selecione a opção "Black list" no campo atendedor.

Obs.: chamadas recebidas pelo juntor analógico não são bloqueadas pela função Black list.

4.19. Facilidades de acessórios

Os seguintes comandos e operações referem-se às facilidades de acessórios que, dependendo do modelo da central, podem ou não ser opcionais (ver item 7. *Acessórios e opcionais*).

Acesso ao porteiro eletrônico

Para acessar o porteiro eletrônico e conversar com alguém que esteja próximo a ele através de um ramal, pressione $\# + 81 + \text{número do porteiro} + *$.

Comando para abertura de fechadura eletrônica

Para abrir a fechadura eletrônica durante uma chamada de porteiro eletrônico, pressione *Flash + # + **.

Obs.: os ramais necessitam de uma categoria que permita o acesso ao porteiro e abertura da fechadura.

Acesso à atuação externa

Para comandar algum tipo de dispositivo externo, campainha, sirene ou outro tipo de equipamento, pressione $\# + 83 + \text{número da atuação externa} + *$.

Obs.: o tempo de comando da atuação externa é programável.

Acesso ao correio de voz

Para acessar o correio de voz para ouvir as mensagens gravadas, pressione $\# + 87$ e aguarde pelas mensagens.

Transferência para modem

Com a placa de modem instalada na central, é possível realizar a comunicação remota da central com um microcomputador. Para tanto, ao realizar as programações é preciso realizar uma chamada para a central e, através do atendimento automático, estabelecer a comunicação com a placa de modem. Se o atendimento automático não estiver habilitado ou por qualquer razão a transferência não se efetivar, o ramal atendedor ou outro qualquer deverá fazer a transferência.

Para realizar a transferência de uma chamada para o modem instalado na central, pressione *Flash + # + 60*.

Acesso ao serviço Busca Pessoa (Impacta 94, 140, 220, 94 R, 140 R, 220 R e 300 R)

Busca Pessoa é um serviço que liga a central a um sistema de alto-falante, permitindo anunciar sua mensagem para o atendimento de uma ligação que foi estacionada ou para a transmissão de avisos gerais.

Para acessar este serviço, pressione $\# + 68 + *$.

Obs.: os ramais necessitam de uma categoria que permita o acesso a este serviço.

5. Facilidades programadas nos ramais

Na operação da central, diversas facilidades são programadas nos ramais, como *Rechamada*, *Despertador* e *Desvios de chamadas*. A maioria desses serviços podem ser associados à utilização de senhas. O próprio ramal define se quer ou não utilizar uma senha em suas programações, sendo que, uma vez definido o seu uso, será aplicado a todos os casos.

Obs.: após a sua execução de todos os comandos de programação descritos a seguir, uma mensagem gravada indicará se a programação foi correta ou não.

Atenção: nas descrições dos comandos a seguir, o campo [senha *] representa a inserção da senha do ramal. Se o usuário tiver optado por não utilizá-la, o comando deve ser ignorado. Na programação de fábrica nenhum ramal utiliza senha.

5.1. Requer senha

Esta programação define se a central deve requerer ou não o uso de senha em todas as programações.

Para programar esta função, pressione $* + 50 + 1 + *$.

Para desprogramar, pressione $* + 50 + senha + * + 0 + *$.

Para realizar esta programação, não é necessário usar uma senha, pois até então ela não é exigida. Entretanto, uma vez que a programação é realizada, o seu uso é requerido em todas as programações, inclusive para desprogramá-la.

Programação de fábrica: não requer senha do ramal.

5.2. Senha do ramal

Esta programação define uma senha numérica composta por até 8 dígitos exclusiva para o ramal. Para programá-la, pressione $* + 10 + senha + * + senha + *$.

Para alterar a senha, pressione $* + 10 + senha + * + nova senha + *$.

Obs.: caso esqueça a senha, ela pode ser removida através do Programador da central ou via teclado*.

* Via teclado apenas para Impacta 16 e Impacta 40 a partir da versão de firmware 3.08.40.

Programação de fábrica: senha não definida.

5.3. Rechamadas

Esta programação refaz automaticamente a chamada em curso. Ao programar a rechamada, a chamada em curso será finalizada.

Obs.: » A central só aceita a programação de uma rechamada interna e uma externa por vez, para cada ramal.

» A programação de uma nova rechamada exclui a anterior do mesmo tipo.

Programar uma rechamada

O procedimento para programar uma rechamada é o mesmo para o caso de chamadas internas e externas.

Sobre o tom de ocupado, de chamada ou durante a conversação, pressione *Flash* + $\# + 22$.

Para programar uma rechamada realizada de um ramal IP, quando a ligação originada não foi atendida, independentemente de ter tom de chamada ou de ocupado, deve-se desligar a ligação e iniciar uma nova ligação para o número #22.

Realizar uma rechamada

No caso de rechamada a um ramal que estiver ocupado, a central chama automaticamente para o ramal que programou a rechamada e para o ramal que estava ocupado assim que ele ficar livre. Se o ramal estava ausente, o procedimento é o mesmo, mas a rechamada somente é executada após qualquer operação do ramal.

No caso de um número externo, a central realizará sucessivas chamadas até o destinatário ser chamado. Quando isso ocorre, o ramal que programou a rechamada será chamado. Se o destinatário atender, receberá tom de chamada. Caso o ramal programador não atender, a chamada é derrubada e a rechamada é suspensa até que o usuário do ramal programador retorne. A central só fica sabendo que o usuário retornou quando o ramal é ocupado por qualquer motivo.

A rechamada só é considerada executada quando os dois ramais/linhas atenderem a chamada.

Cancelar uma rechamada

Para cancelar uma rechamada externa, pressione # + 212.

Para cancelar uma rechamada a um ramal, pressione # + 211.

Para cancelar todas as rechamadas, pressione # + 21 + *.

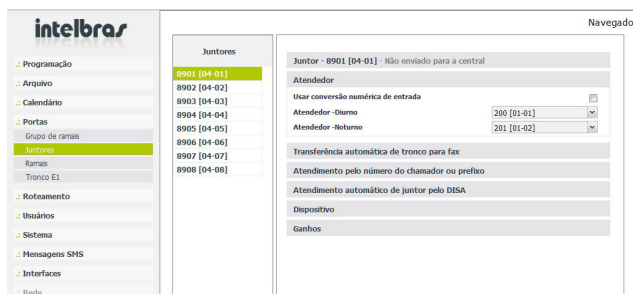
Call Back

Esta função permite à central Impacta fazer callback através da Placa Tronco E1, ou seja, quando a central receber uma chamada por um juntor digital, ela identificará se o número do chamador está na lista de callback do ramal atendedor do juntor digital. Se estiver, a chamada será finalizada e, em seguida, será originada uma chamada para o número identificado (número do chamador).

Obs.: Impactas 94/94R/140/140R/220/220R/300R também fazem Call Back através da Placa Tronco GSM e GSM/3G.

Verificar ramal atendedor

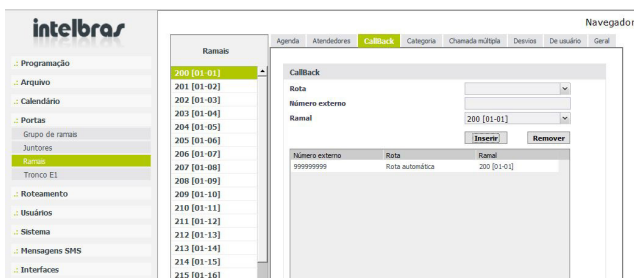
Para inserir números na lista de callback é necessário identificar qual o ramal atendedor do juntor GSM ou digital que será configurado o Call Back. Para identificar, acesse o menu *Portas>Juntores* e selecione o juntor GSM ou digital que será configurado a função Call Back, acesse o submenu *Atendedor*, e será mostrado o ramal atendedor do juntor para o horário diurno e o ramal atendedor para o horário noturno.



Inserir números na lista de Call Back

Para inserir números na lista de callback acesse o menu *Portas>Ramais* e selecione o ramal atendedor do juntor GSM ou digital que será configurado o Call Back, acesse o submenu Call Back e configure conforme o procedimento a seguir:

1. No campo *Rota* selecione a rota de saída da chamada de Call Back;
2. No campo *Número externo* digite o número que será inserido na lista de callback (número do chamador);
3. No campo *Ramal* selecione a ramal para o qual será direcionada a chamada entrante de Call Back;
4. Selecione a opção *Inserir* para que o número seja adicionado na lista de Call Back;



5. Após inserido todos os números, selecione a opção *Salvar* e envie as programações realizadas através do menu *Arquivo>Enviar Programações*.

Principais características relacionadas com a facilidade Call Back

- » É possível configurar até 50 números na lista de Call Back do ramal atendedor;
- » Durante o callback é feito somente uma chamada sainte, ou seja, se o número externo e/ou ramal não atender esta chamada não será feita uma segunda chamada para número identificado (número do chamador).

5.4. Desvios de chamadas

Permite que as chamadas recebidas pelo ramal sejam desviadas para serem atendidas por outro ramal, grupo ou para um número externo.

Obs.: » É preciso definir a categoria do ramal para programar este serviço. Ver item *Categoria dos ramais para chamadas externas*.

» A função *Desvio de chamadas* não está disponível para chamadas originadas de porteiro.



PARA ACESSAR O VÍDEO COM
O PASSO A PASSO DESTA
PROGRAMAÇÃO, **CLIQUE AQUI.**

Desvio sempre

Todas as chamadas dirigidas ao ramal serão sempre desviadas para outro ramal, grupo ou número externo programado para recebê-las.

Para desviar para outro ramal interno, pressione $* + 43 + [\text{senha } *] + \text{número do ramal} + *$.

Para desviar para um número externo, pressione $* + 43 + [\text{senha } *] + \text{número da rota (0 ou 81 a 88)} + \text{número externo} + *$.

Para desviar para um grupo, pressione $* + 43 + [\text{senha } *] + 6 + \text{número do grupo} + *$.

Para desviar para um correio, pressione $* + 43 + [\text{senha } *] + \#87 + 1 + *$.

Para desprogramar, pressione $* + 43 + [\text{senha } *] + *$.

Obs.: ao programar *Desvio sempre*, o ramal ficará com tom de discar interno com advertência (tom contínuo seguido de bipes a cada segundo) e não receberá chamadas até que essa facilidade seja desprogramada.

Para o desvio de chamada pra número externo deve-se habilitar que o ramal faz transferência juntor juntor e permite siga-me externo para as chamadas.

Desvio se ocupado

As chamadas dirigidas ao ramal somente serão desviadas se ele estiver ocupado. O ramal com fila será considerado ocupado somente quando a fila estiver cheia.

Para desviar para outro ramal interno, pressione $* + 44 + [\text{senha } *] + \text{número do ramal} + *$.

Para desviar para um número externo, pressione $* + 44 + [\text{senha } *] + \text{número da rota (0 ou 81 a 88)} + \text{número externo} + *$.

Para desviar para um grupo, pressione $* + 44 + [\text{senha } *] + 6 + \text{número do grupo} + *$.

Para desviar para um correio, pressione $* + 44 + [\text{senha } *] + \#87 + 1 + *$.

Para desprogramar, pressione $* + 44 + [\text{senha } *] + *$.

Obs.: » Se a chamada recebida for originada de um ramal interno, o desvio só ocorrerá após 5 segundos. Durante esse tempo, o ramal que originou a chamada receberá tom de aguardando desvio (1 bipe a cada 0,5 segundos) e poderá realizar uma intercalação se tiver categoria para isto.

» Para o desvio de chamada pra número externo deve-se habilitar que o ramal faz transferência juntor-juntor e permite siga-me externo para as chamadas.

Desvio se não atende

Programa a chamada para ser desviada se o ramal não atender após um determinado tempo.

Para desviar para outro ramal interno, pressione $* + 42 + [\text{senha } *] + \text{tempo para desviar (10 a 80 segundos)} + \text{número do ramal} + *$.

Para desviar para um número externo, pressione $* + 42 + [\text{senha } *] + \text{tempo para desviar (10 a 80 segundos)} + \text{número da rota (0 ou 81 a 88)} + \text{número externo} + *$.

Para desviar para um grupo, pressione $* + 42 + [\text{senha } *] + \text{tempo para desvio (10 a 80 segundos)} + 6 + \text{número do grupo} + *$.

Para desviar para um correio, pressione $* + 42 + [\text{senha } *] + \text{tempo para desviar (15 segundos)} + \#87 + 1 + *$.

Para desprogramar, pressione $* + 42 + [\text{senha } *] + *$.

Obs.: para o desvio de chamada pra número externo deve-se habilitar que o ramal faz transferência juntor juntor e permite siga-me externo para as chamadas.

Desvio de chamada externa direta

Um ramal pode definir se aceita ou não receber chamadas externas diretas. Se não desejar aceitá-las, pode programar um desvio para ramal ou grupo de ramais. É o que ocorre em ramais de usuários que exercem cargo de chefia e que dispõem de secretária. Caso uma chamada seja feita diretamente ao ramal *Chefe*, através do seu número DDR, a chamada será atendida pelo ramal *Secretária*.

Para desviar a chamada a um ramal interno, pressione $* + 53 + [\text{senha } *] + \text{número do ramal} + *$.

Para desprogramar o desvio, pressione $* + 53 + [\text{senha } *] + *$.

Para desviar a chamada a um grupo, pressione $* + 53 + [\text{senha } *] + 6 + \text{número do grupo} + *$.

Para desprogramar o desvio, pressione $* + 53 + [\text{senha } *] + *$.

Programação de fábrica: sem desvio de chamadas externas.

5.5. Chamada múltipla

Um ramal pode ser programado para que, ao receber uma chamada interna ou externa, outros dois números externos e um número interno possam ser chamados simultaneamente. Ao atender a chamada em um dos destinos configurados, as chamadas para os demais destinos será cancelada. Para programar esta funcionalidade, acesse a aba *Chamada múltipla* nas configurações do ramal desejado.

Certifique-se que ao utilizar este serviço a programação de time out não esteja configurado para o respectivo junto.

5.6. Desvios de chamadas do grupo

Esta facilidade permite que as chamadas recebidas pelo grupo sejam desviadas para serem atendidas por outro ramal, grupo ou para um número externo.

Obs.: o ramal deve ter categoria para realizar a programação de desvios para grupos. Para desvios externos, é preciso um ramal responsável pelo pagamento da chamada. Os grupos *Busca* e *Roteador* não aceitam desvios.

Desviar a chamada sempre

Todas as chamadas dirigidas ao grupo são desviadas para o ramal, grupo ou número externo programado para recebê-las.

Para desviar para um ramal interno, pressione $* + 43 + [\text{senha } *] + Gp + \# + \text{número do ramal} + *$.

Para desviar para um número externo, pressione $* + 43 + [\text{senha } *] + Gp + \# + \text{número da rota (0 ou 81 a 88)} + \text{número externo} + *$.

Para desviar para um grupo, pressione $* + 43 + [\text{senha } *] + Gp + \# + \text{número do grupo} + *$.

Para desprogramar, pressione $* + 43 + [\text{senha } *] + Gp + \# + *$.

Desviar a chamada se o grupo estiver ocupado

A chamada é desviada somente quando o grupo estiver ocupado.

Para desviar para um ramal interno, pressione $* + 44 + [\text{senha } *] + Gp + \# + \text{número do ramal} + \text{turno} + *$.

Para desviar para um número externo, pressione $* + 44 + [\text{senha } *] + Gp + \# + \text{número da rota (0 ou 81 a 88)} + \text{número externo} + \text{turno} + *$.

Para desviar para um grupo, pressione $* + 44 + [\text{senha } *] + Gp + \# + \text{número do grupo} + \text{turno} + *$.

Para desprogramar, pressione $* + 44 + [\text{senha } *] + Gp + \# + \text{turno} + *$.

Obs.: o grupo com fila somente será considerado ocupado quando estiver com a fila cheia.

Desviar a chamada caso não for atendida

A chamada é desviada se o grupo não atendê-la após um determinado tempo.

Para desviar para um ramal interno, pressione $* + 42 + [\text{senha } *] + Tp + Gp + \# + \text{número do ramal} + \text{turno} + *$.

Para desviar para um número externo, pressione $* + 42 + [\text{senha } *] + Tp + Gp + \# + \text{número da rota (0 ou 81 a 88)} + \text{número externo} + \text{turno} + *$.

Para desviar para um grupo, pressione $* + 42 + [\text{senha } *] + Tp + Gp + \# + \text{número do grupo} + \text{turno} + *$.

Para desprogramar, pressione $* + 42 + [\text{senha } *] + Tp + Gp + \# + \text{turno} + *$.

5.7. Ouvir as programações de ramais

Permite ao usuário ouvir as programações de um ramal. Uma mensagem informa se o ramal está programado com Cadeado, Não perturbe e Desvio sempre. Para ouvir as programações, pressione * + 86 + *.

Ouvir versão da central

Este comando permite ouvir qual é a versão da central telefônica. Uma mensagem informará a versão da central e o modelo do produto.

Para ouvir a versão, digite o comando: * + 60 + 999 + *.

5.8. Programar a agenda particular de um ramal

Nas centrais Impacta, alguns ramais podem ser programados com agendas particulares com 10 posições de memória.

Central	Quantidade de ramais
Impacta 16	até 4 ramais
Impacta 40	até 12 ramais
Impacta 68 / Impacta 68i	até 12 ramais
Impacta 94/ Impacta 94 R	até 20 ramais
Impacta 140/ Impacta 140 R	até 20 ramais
Impacta 220/ Impacta 220 R	até 20 ramais
Impacta 300 R	até 20 ramais

Na programação da agenda, dois tipos de acessos podem ser definidos:

- » **Agenda individual com acesso conforme a categoria do ramal:** possibilita gravar os números telefônicos no próprio ramal, sendo que os números gravados devem estar de acordo com a categoria do ramal.
- » **Agenda individual de uso restrito:** os números serão gravados no Programador da central ou via teclado* e as chamadas serão realizadas independentemente da categoria do ramal.

Obs.: essa programação é válida para todos os números da agenda.

Para programar números na agenda particular através do próprio ramal, pressione * + 71 + [senha *] + número da agenda (1 a 10) + # + rota (0 ou 81 a 88) + número externo + *.

Para desprogramar, pressione * + 71 + [senha *] + número da agenda (1 a 10) + # + *.

Obs.: o ramal deve possuir a programação de acesso à agenda individual (feita através do Programador da Central ou via teclado*).

* Via teclado apenas para Impacta 16 e Impacta 40 a partir da versão de firmware 3.08.40.

5.9. Realizar chamadas usando a agenda particular do ramal

Para realizar uma chamada utilizando a agenda particular do seu ramal, pressione # + 71 + número da agenda (1 a 10) + *.

Exemplo:

Consultar a agenda 3: # + 71 + 3 + *.

5.10. Calendário

A central dispõe de um calendário no qual são registrados a data e horário para a execução de algumas facilidades, como Despertador e Bilhetagem.

Para configurar o calendário, pressione * + 21 + [senha *] + hora (00 a 23) + minuto (00 a 59) + dia (01 a 31) + mês (01 a 12) + ano (XX) + *.

Exemplo 1:

Um ramal de operadora não configurado para requerer senha deseja programar o calendário para 9 h 52 min, dia 29 de novembro de 2005: * + 21 + 09 + 52 + 29 + 11 + 05 + *

Exemplo 2 :

Um ramal de operadora configurado para requerer senha, sendo ela igual a 555, deseja programar o calendário para 17 h 23 min, dia 7 de janeiro de 2006: * + 21 + 555 + * + 17 + 23 + 07 + 01 + 06 + *

Obs.: esta programação só pode ser realizada em ramal de operadora.

5.11. Despertador

Pode-se programar o ramal para despertar uma única vez, nos dias úteis, todos os dias ou a cada período de tempo definido. Para programar o despertador, pressione * + 31 + [senha *] + código do despertador + HH MM + *.

O código do despertador pode ser:

- » 1: uma única vez
- » 5: dias úteis
- » 7: todos os dias
- » 9: a cada período de tempo definido (mínimo 5 minutos)

Para cancelar o despertador, pressione * 31 + [senha *] + 0 + *.

Exemplo:

Considerando que tenha optado por não utilizar a senha do ramal:

Programação	Código
Despertar às 3 h, uma única vez	*31 1 0300*
Despertar às 17 h, nos dias úteis	*31 5 1700*
Despertar às 20 h 25 min, todos os dias	*31 7 2025*
Despertar a cada 6 horas	*31 9 0600*
Cancelar o despertador	*31 0*

Atenção: o calendário deve estar programado para o despertador funcionar.

Ouvir a programação de despertador do seu ramal

Para ouvir a programação do despertador, pressione * + 31 + [senha *] + 8 *.

Despertador programado pelo ramal de operadora

Um ramal de operadora poderá programar o serviço de despertador para qualquer ramal da central. Para isso, pressione * + 31 + [senha *] + código do despertador + HH MM + ramal + *.

5.12. Cadeado

Permite bloquear o ramal para não gerar chamadas externas. Este bloqueio poderá ser total ou de acordo com a categoria escolhida.

Para bloquear algum tipo de chamada, pressione * + 51 + [senha *] + 1 + tipo de chamada + *.

Para liberar um tipo de chamada, pressione * + 51 + [senha *] + 0 + tipo de chamada + *.

Tipos de chamada:

- » 1: Chamadas locais
- » 2: DDD
- » 3: DDI
- » 4: Chamadas regionais
- » 5: Chamadas para celular local
- » 6: Chamadas para celular DDD
- » 7: Chamadas para celular DDI
- » 8: Chamadas para celular regional
- » 9: Total

Exemplo:

Um ramal programado para requerer senha, sendo ela 5454, deseja bloquear chamadas para celulares, chamadas para DDD e DDI. Três programações devem ser realizadas:

- » * + 51 + 5454 + * + 1 + 5 + *.
- » * + 51 + 5454 + * + 1 + 2 + *.
- » * + 51 + 5454 + * + 1 + 3 + *.

Em seguida, para liberar o cadeado, pressione * + 51 + 5454 + * + 0 + 9 + *.

Programação de fábrica: cadeado não programado e todas as chamadas liberadas.

5.13. Cadeado programado pelo ramal principal (programador)

Permite habilitar o cadeado para ramaís via ramal programador.

- » Programando o cadeado através do ramal principal: No ramal principal, retire o telefone do gancho, teclé: *51 + [Senha + *] + 1 + Tipo de chamada + Ramal + *.
- » Desabilitando o cadeado através do ramal principal: No ramal principal, retire o telefone do gancho, teclé: *51 + [Senha + *] + 0 + Tipo de chamada + Ramal + *.

Tipo de Chamada:

- » 1: Chamadas locais
- » 2: DDD
- » 3: DDI
- » 4: Chamadas regionais
- » 5: Chamadas para celular local
- » 6: Chamadas para celular DDD
- » 7: Chamadas para celular DDI
- » 8: Chamadas para celular regional
- » 9: Total

5.14. Cadeado temporizado

Permite programar um tempo para que o cadeado fique desabilitado, este tempo pode ser programado de 2 a 9 minutos. Após o tempo programado o cadeado será habilitado novamente no ramal.

Para que seja possível programar a função de cadeado temporizado o ramal deve OBRIGATORIAMENTE ter uma senha configurada. Consulte os itens 5.1 Requer senha e 5.2 Senhas do Ramal e verifique como configurar a senha do ramal.

Após habilitar o cadeado, faça a programação conforme indicações a seguir:

- » **Se ramal requer senha em todas as programações:**
*51 + [Senha Ramal + *] + Tempo + 9 *
- » **Se não requer senha em todas as programações:**
*51 + Tempo + Senha do ramal + *

Exemplo 1: Após programar um ramal com cadeado total e para requerer senha, sendo ela "20". O usuário deseja liberar o ramal por 5 minutos para efetuar ligações. A programação a seguir deve ser realizada: * 51 + 20 * 5 + 9 *

Exemplo 2: Após programar um ramal com cadeado para celular e configurar também a senha do ramal como "123". O usuário deseja liberar o ramal por 2 minutos para efetuar ligação para celular. A programação a seguir deve ser realizada: * 51 + 2 + 123 *

5.15. Não perturbe

Para ativar a função Não perturbe, pressione * + 61 + [senha *] + 1 + *.

Para cancelar, pressione * + 61 + [senha *] + 0 + *.

Exemplo 1: Um ramal que não requer senha deseja programar a função Não perturbe: * + 61 + 1 + *.

Exemplo 2: Um ramal que requer senha deseja desprogramar a função Não perturbe: * + 61 + [senha *] + 0 + *.

Obs.: » O despertador e a chamada continuarão funcionando normalmente.

- » O ramal com Não perturbe programado receberá tom de discar interno com advertência (tom contínuo seguido de bipes a cada segundo).
- » A função Não perturbe tem prioridade sobre os desvios, ou seja, os desvios não ocorrerão caso esteja ativada.

5.16. Hotline

Permite o acesso a um ramal, a uma linha de uma rota, a um grupo ou a um número externo, logo após a retirada do fone do gancho, sem a necessidade de nenhum comando.

Há duas configurações: com ou sem retardo. Na opção com retardo, é definido um tempo (1 a 7 segundos) no qual o usuário pode realizar outra chamada antes de ser executada o hotline programado. Na programação sem retardo (tempo de 0 segundos), a chamada ou acesso à rota programada é realizada imediatamente.

- » Para programar um hotline para um ramal, pressione $* + 41 + [\text{senha } *] + \text{tempo (0 a 7 s)} + \text{número do ramal} + *$.
- » Para programar um hotline para um número externo, pressione $* + 41 + [\text{senha } *] + \text{tempo (0 a 7 s)} + \text{rota (0 ou 81 a 88)} + \text{número externo} + *$.
- » Para programar um hotline para uma rota, pressione $* + 41 + [\text{senha } *] + \text{tempo (0 a 7 s)} + \text{rota (0 ou 81 a 88)} + *$.
- » Para programar um hotline para um grupo, pressione $* + 41 + [\text{senha } *] + \text{tempo (0 a 7 s)} + \text{grupo} + *$.
- » Para desprogramar um hotline, pressione $* + 41 + [\text{senha } *] + *$.

Obs.: o comando para desprogramar o hotline vale somente para o hotline com retardo. O hotline sem retardo deve ser desprogramado via programador Impacta.

Exemplo 1: Programar um hotline sem retardo para o ramal 210, em um ramal que não requer senha: $* + 41 + 0 + 210 + *$.

Exemplo 2: Programar um hotline com retardo de 5 segundos para o número 33224455 através da rota 0, em um ramal que requer senha (99): $* + 41 + 99 + * + 5 + 0 + 33224455 + *$.

Exemplo 3: Desprogramar um hotline num ramal que requer senha (99): $* + 41 + 99 + * + *$.

5.17. Ramal de telemarketing

Quando um ramal recebe uma intercalação (um outro usuário entra na chamada em curso) ele é avisado deste procedimento através da geração de bipes durante a conversação. Essa facilidade tem a função de desativar estes bipes através do seguinte procedimento:

- » Para ativar o ramal telemarketing (e não gerar os bipes), pressione $* + 58 + [\text{senha } *] + 1 + *$.
- » Para desativar o ramal telemarketing (e gerar os bipes), pressione $* + 58 + [\text{senha } *] + 0 + *$.

5.18. Temporizações

Tempo de chamada retida

Através desta facilidade é possível determinar o tempo em que uma chamada externa ficará na retenção antes de retornar para o seu ramal. Para isso, pressione $* + 62 + [\text{senha } *] + \text{tempo (5 a 90 segundos)} + *$.

Programação de fábrica: 15 segundos.

Tempo de Flash no ramal

Para programar o tempo de Flash, pressione $* + 65 + [\text{senha } *]$. Após ouvir um bipe, pressione Flash.

5.19. Ramal em monitoração

Esta facilidade programa o ramal para o modo *Monitoração*, através do qual um outro ramal ou um número externo poderão monitorar o áudio do local onde se encontra o telefone.

Para programar, pressione $* + 85 + [\text{senha } *] + 1 + *$.

Para desprogramar, pressione $* + 85 + [\text{senha } *] + 0 + *$.

Após a programação, o aparelho telefônico deve ficar com o fone fora do gancho. No caso de um terminal, o fone poderá ficar no gancho, pois o viva voz será ativado automaticamente quando a monitoração for acionada por outro ramal.

Para acessar um ramal sob monitoração, pressione $\# + 85 + \text{número do ramal} + *$.

Para monitorar um ramal, é preciso ativar a categoria *Monitora*.

Obs.: » Somente um ramal de cada vez pode monitorar um ambiente.

» Diversos ramais de uma central podem ser monitorados ao mesmo tempo.

5.20. Ouvir mensagens gravadas (somente para o ramal operadora)

Para ouvir mensagens gravadas, pressione * + 60 + número da mensagem + *.

Números das mensagens:

» 1: mensagem de atendimento do DISA diurno.

» 2: mensagem de atendimento do DISA noturno.

Se desejar ouvir todas as mensagens, não insira nenhum número da mensagem.

5.21. Ouvir a hora da central

Para ouvir a hora da central, pressione * + 30 + *.

5.22. Permitir retorno de chamada transferida

Esta facilidade define se há ou não permissão para retornar chamadas transferidas. Se a chamada transferida não for aceita, ela será encerrada.

Para permitir o retorno da chamada, pressione * + 52 + [senha *] + 1 + *.

Para desprogramar e não permitir mais o retorno da chamada, pressione * + 52 + [senha *] + 0 + *.

Programação de fábrica: todos os ramais aceitam o retorno de chamada transferida.

5.23. Saída temporária de ramal do grupo atendedor Toque múltiplo

O grupo Toque múltiplo é configurado para que todos os ramais sejam chamados ao mesmo tempo quando for recebida uma chamada. Essa programação se aplica aos ramais pertencentes ao grupo Toque múltiplo.

Um ramal pode programar a sua saída do grupo e o seu retorno quando desejado.

Para se excluir de um grupo, pressione * + 81 + [senha *] + 0 + *.

Para retornar a um grupo, pressione * + 81 + [senha *] + 1 + *.

Obs.: a programação dos ramais que pertencem a cada um dos grupos da central é realizada no Programador da Central ou via teclado*.

* Via teclado apenas para Impacta 16 e Impacta 40 a partir da versão de firmware 3.08.40.

5.24. Tipos de campanha para os ramais

Nas centrais Impacta há 5 tipos de chamadas: chamada externa, chamada interna, rechamada, transferência e aviso. Para cada uma delas, a central possui uma cadência diferente já definida no sistema que pode ser alterada.

A alteração pode ser útil a alguns modelos de telefone sem fio e aparelhos FAX que não consigam identificar certas cadências da campanha. Nesses casos, a campanha pode ser alterada para um tipo identificável pelo aparelho em questão.

Para alterar a campanha, pressione * + 54 + [senha *] + tipo de chamada + tipo de campanha + *.

O tipo de chamada pode ser:

» 1: aviso

» 2: chamada externa

» 3: chamada interna

» 4: rechamada

» 5: transferência

O tipo de campanha pode ser:

Cód.	Nome	Cadência	Duração do toque
1	campanha do aviso	1 toque longo com 4 s de silêncio	1 s
2	campanha de chamada externa	1 toque longo com 4 s de silêncio	1 s
3	campanha de chamada interna	2 toques curtos com 4 s de silêncio	330 ms
4	campanha de rechamada	1 toque longo e um curto, e 4 s de silêncio	longo: 180 ms curto: 590 ms
5	campanha de transferência	1 toque curto e um longo, e 4 s de silêncio	longo: 590 ms curto: 180 ms
6	campanha do despertador	3 toques curtos e 4 s de silêncio	200 ms
7	campanha definida pelo usuário	2 curtos e um longo e não repete	longo: 1 s curto: 200 ms
8	campanha de porteiro	3 toques curtos e 4 s de silêncio	180 ms
9	campanha de conferência agendada	1 toque longo e 4 s de silêncio	1 s

Programação de fábrica: cada tipo de chamada está associada ao tipo de campanha de mesmo nome.

5.25. Ouvir o número do ramal

Para ouvir o número do ramal, pressione $* + 87 + *$.

5.26. Tipos de música para os ramais

É possível selecionar a música ouvida pela chamada retida no ramal.

Para isso, pressione $* + 54 + [senha *] + 9 + música + *$.

- » Música 1: interna
- » Música 2: música 1
- » Música 3: música 2 (apenas para as centrais Impacta 94, 140, 220, 94 R, 140 R, 220 R e 300 R)

5.27. Ramal ativo

As centrais Impactas permitem que cada ramal possua até quatro números, cada um com suas configurações (*Categoria, Siga-me, Desvio, etc*). Para que um desses números utilize as suas categorias nas chamadas, é preciso que esteja ativo.

Para ativar um ramal, pressione $* + 55 + número\ do\ ramal + *$.

Obs.: » As programações dos números são feitas somente pelo Programador da central.

- » Esta facilidade é válida apenas para ramais analógicos e digitais.

6. Programação

6.1. Central Impacta 16 e Impacta 40

A Impacta 16 e a Impacta 40 a partir da versão 3.08.40 permite que as configurações básicas sejam facilmente realizadas via teclado.

Entrar no modo Programação geral

Programação de fábrica: senha geral 1234.

Todas as programações da central devem ser feitas no modo Programação geral. Para acessar este modo, pressione $* + 12 + senha\ geral$.

Para sair do modo *Programação geral*, coloque o fone no gancho.

As programações da central podem ser feitas em sequência, não sendo necessário colocar o fone no gancho para cada programação realizada. Basta digitar novos comandos sobre a mensagem de programação correta ou incorreta. Caso deseje antecipar o recebimento da mensagem, digite $*$, em seguida, os códigos da outra programação.

Alteração da senha geral

Programação de fábrica: senha geral 1234.

Com esta programação é possível definir uma nova senha geral do PABX sempre que achar necessário. Esta nova senha de até quatro dígitos poderá ser composta por qualquer número à sua escolha.

No ramal *Operadora*, retire o fone do gancho, entre em modo *Programação geral*, digite *32 + senha atual + nova senha*, aguarde a mensagem de programação correta.

Exemplo: para alterar a senha geral para 2222, entre em *Programação geral* e digite *32 + 1234 + 2222*.

Configuração das linhas

Ao realizar esta programação, será definida a forma de discagem da linha (sinalização) que sua central irá operar, você poderá também bloquear e habilitar uma linha.

Programação de fábrica: linhas analógicas liberadas e programadas para operar em sinalização multifrequencial, recebendo e realizando as chamadas pela rota automática 0.

Veja como identificar o tipo de sinalização da sua linha telefônica:

Faça uma ligação com um telefone comum com a chave T (tom) e P (pulso) na posição T:

- » Se houver um bom funcionamento sua linha possui sinalização multifrequencial, portanto, se a programação de fábrica não atender suas necessidades execute as programações descritas para a sinalização multifrequencial.
- » Se a ligação não for completada com êxito é porque sua linha possui sinalização decádica. Neste caso, antes de alterar a sinalização de sua central para decádica, verifique com a Companhia Telefônica a possibilidade de troca da sinalização decádica para multifrequencial, que proporciona uma discagem mais rápida e a possibilidade de acesso a vários serviços oferecidos (como Siga-me, Chamada em espera, etc.). Se a linha telefônica não oferecer a possibilidade de troca da sinalização da sua linha telefônica para multifrequencial programe sua central para sinalização decádica.

Bloqueio da linha

No ramal *Operadora*, retire o fone do gancho, entre no modo *Programação geral*, digite *31 + linha + 0*, aguarde a mensagem de programação correta.

Habilitar linha

No ramal *Operadora*, retire o fone do gancho, entre no modo *Programação geral*, digite *31 + linha + 9*, aguarde a mensagem de programação correta.

Realizar chamada no modo de sinalização decádica

No ramal *Operadora*, retire o fone do gancho, entre no modo *Programação geral*, digite *31 + linha + 1*, aguarde a mensagem de programação correta.

Realizar chamada no modo de sinalização multifrequencial

No ramal *Operadora*, retire o fone do gancho, entre no modo *Programação geral*, digite *31 + linha + 2*, aguarde a mensagem de programação correta.

Somente receber chamadas (não realiza chamadas)

No ramal *Operadora*, retire o fone do gancho, entre no modo *Programação geral*, digite *31 + linha + 3*, aguarde a mensagem de programação correta.

Realizar e receber chamadas no modo de sinalização decádica

No ramal *Operadora*, retire o fone do gancho, entre no modo *Programação geral*, digite *31 + linha + 4*, aguarde a mensagem de programação correta.

Realizar e receber chamadas no modo de sinalização multifrequencial

No ramal *Operadora*, retire o fone do gancho, entre no modo *Programação geral*, digite *31 + linha + 5*, aguarde a mensagem de programação correta.

Exemplo: para programar a linha 1 para receber e originar chamadas no modo decádico, entre em *Programação geral* e digite *31 + 1 + 4*.

- » **Linha:** 1, 2, 3, 4, 5, 6, 7 ou 8, conforme a linha que deseja programar, ou 9 para programar todas as linhas de uma única vez.

Bloqueio de recebimento de chamadas a cobrar - Bloqueio DDC

Programação de fábrica: recebimento de chamadas a cobrar liberado para os períodos diurno e noturno.

Sempre que a chamada for recebida no juntor ou ramal programado com bloqueio, após o atendimento da mesma, a central abrirá a linha momentaneamente (1 s) e depois irá reconectá-la. Assim, quando o bloqueio DDC está ativo num juntor analógico, toda a chamada recebida terá uma interrupção de um segundo logo após o atendimento. Se a chamada recebida for a cobrar, esse procedimento do PABX, conforme normas da Anatel, fará com que essa chamada seja derrubada. Caso a chamada não seja a cobrar, ela permanecerá e a conversação se dará normalmente.

Bloqueio de recebimento de chamada a cobrar por linha

No ramal *Operadora*, retire o fone do gancho, entre no modo *Programação geral*, digite *4 + linha + 81*, aguarde a mensagem de programação correta.

Liberar recebimento de chamada a cobrar por linha

No ramal *Operadora*, retire o fone do gancho, entre no modo *Programação geral*, digite *4 + linha + 80*, aguarde a mensagem de programação correta.

Bloqueio de recebimento de chamada a cobrar por ramal

No ramal *Operadora*, retire o fone do gancho, entre no modo *Programação geral*, digite *161 + ramal*, aguarde a mensagem de programação correta.

Liberar recebimento de chamada a cobrar por ramal

No ramal *Operadora*, retire o fone do gancho, entre no modo *Programação geral*, digite *160 + ramal*, aguarde a mensagem de programação correta.

- » **Linha:** 1, 2, 3, 4, 5, 6, 7 ou 8, conforme a linha que deseja programar, ou 9 para programar todas as linhas de uma única vez.
- » **Ramal:** padrão 20 a 31 para a Impacta 16 e 200 a 231 para a Impacta 40, aceita o segundo nome do ramal para programar.

Identificação de chamadas

Identificação de chamadas recebidas no PABX

Programação de fábrica: identificador de chamada na linha habilitado para DTMF.

Esta programação habilita e seleciona o tipo de sinalização para identificação de assinante no PABX. É possível definir algumas ou todas as linhas para receber esta facilidade.

Ativar identificação de chamadas para sinalização DTMF

No ramal *Operadora*, retire o fone do gancho, entre no modo *Programação geral*, digite *31 + linha + 7*, aguarde a mensagem de programação correta.

Ativar identificação de chamadas para sinalização FSK

No ramal *Operadora*, retire o fone do gancho, entre no modo *Programação geral*, digite *31 + linha + 8*, aguarde a mensagem de programação correta.

Desativar identificação de chamadas

No ramal *Operadora*, retire o fone do gancho, entre no modo *Programação geral*, digite *31 + linha + 6*, aguarde a mensagem de programação correta.

- » **Linha:** 1, 2, 3, 4, 5, 6, 7 ou 8, conforme a linha que deseja programar, ou 9 para programar todas as linhas de uma única vez.

Obs.: para o funcionamento desta programação, solicite à sua companhia telefônica o envio dos números telefônicos recebidos pela sua linha.

Identificação de chamadas recebidas no ramal

Programação de fábrica: identificação de chamadas desabilitada nos ramais analógicos.

É o modo como a identificação é gerada nos ramais (sem identificação, DTMF ou FSK). Se este ramal estiver utilizando um aparelho que permite a identificação de chamadas, basta definir se essa identificação será em DTMF ou FSK. Caso não haja um aparelho que possua a facilidade de identificação de chamadas é recomendado deixar sem identificação.

Um ramal só receberá a identificação do número telefônico que está ligando, quando ele, mesmo participando de um grupo, receber o toque de campainha no ramal.

Habilitar identificação de chamadas DTMF no ramal

No ramal *Operadora*, retire o fone do gancho, entre no modo *Programação geral*, digite *3797 + ramal*, aguarde a mensagem de programação correta.

Habilitar identificação de chamadas FSK no ramal

No ramal *Operadora*, retire o fone do gancho, entre no modo *Programação geral*, digite *3798 + ramal*, aguarde a mensagem de programação correta.

Desabilitar identificação de chamadas no ramal

No ramal *Operadora*, retire o fone do gancho, entre no modo *Programação geral*, digite *3796 + ramal*, aguarde a mensagem de programação correta.

» **Ramal:** padrão 20 a 31 para a Impacta 16 e 200 a 231 para a Impacta 40, aceita o segundo nome do ramal para programar.

Obs.: nos ramais digitais não é necessário fazer esta programação.

Troca de numeração de ramais

Programação de fábrica: numeração dos ramais 20 a 31 para a Impacta 16 e 200 a 231 para a Impacta 40.

Esta programação possibilita a troca de numeração entre dois ramais já existentes.

No ramal *Operadora*, retire o fone do gancho, entre no modo *Programação geral*, digite *51 + ramal + # + ramal*, aguarde a mensagem de programação correta.

Exemplo: dois gerentes trocaram de sala e desejam continuar com seus números de ramais, um dos gerentes possuía o ramal 22 e o outro o ramal 28. Sendo assim, após entrar no modo *Programação geral*, digite *51 + 22 # 28* ou *51 + 28 # 22*.

Obs.: » *Alguns segundos após colocar o fone no gancho a central reiniciará.*

» *Com este comando todas as configurações do ramal continuaram as mesmas.*

Atendimento de chamadas

Programação de fábrica: Impacta 16, ramal 20 programado como atendedor de todas as linhas no turno diurno e o ramal 21 para o turno noturno. Impacta 40, ramal 200 programado como atendedor de todas as linhas no turno diurno e o ramal 201 para o turno noturno.

Com esta programação é possível definir qual ramal ou grupo de ramais, será configurado como atendedor da linha.

Programar ramal como atendedor da linha para turno diurno

No ramal *Operadora*, retire o fone do gancho, entre no modo *Programação geral*, digite *4 + linha + 1 + ramal*, aguarde a mensagem de programação correta.

Programar grupo como atendedor da linha para turno diurno

No ramal *Operadora*, retire o fone do gancho, entre no modo *Programação geral*, digite *4 + linha + 16 + N° do grupo*, aguarde a mensagem de programação correta.

Programar ramal como atendedor da linha para turno noturno

No ramal *Operadora*, retire o fone do gancho, entre no modo *Programação geral*, digite *4 + linha + 2 + ramal*, aguarde a mensagem de programação correta.

Programar grupo como atendedor da linha para turno noturno

No ramal *Operadora*, retire o fone do gancho, entre no modo *Programação geral*, digite *4 + linha + 26 + N° do grupo*, aguarde a mensagem de programação correta.

» **Linha:** 1, 2, 3, 4, 5, 6, 7 ou 8, conforme a linha que deseja programar, ou 9 para programar todas as linhas de uma única vez.

» **Grupo:** grupo atendedor das linhas de 1 a 5.

Obs.: *mesmo os grupos desabilitados podem ser programados como atendedores.*

Atendimento automático

Programação de fábrica: atendimento automático não habilitado.

As centrais Impacta dispõem de um sistema de mensagens e atendimento automático de chamadas denominadas DISA. Pode ser definido que a central encaminhe todas as chamadas entrantes no juntor programado para esse atendimento. No caso de uma chamada entrante passar por este atendimento, o procedimento será o seguinte:

1. O PABX detecta o recebimento da ligação;
2. Atende a chamada e libera a mensagem;
3. Aguarda a discagem do usuário;
4. Transfere para o ramal desejado.

O sistema de atendimento automático não realizará a transferência, sendo a chamada encaminhada para o ramal atendedor da linha, nos seguintes casos:

1. O usuário chamador da linha não digitar nada;
2. O usuário chamador da linha digitar um número de ramal inexistente, incorreto ou incompleto;
3. O telefone do usuário chamador utiliza o sistema de discagem por pulsos, o qual é incompatível com o sistema de atendimento automático.

Programar DISA como atendedor da linha

No ramal *Operadora*, retire o fone do gancho, entre no modo *Programação geral*, digite *4 + linha + 31*, aguarde a mensagem de programação correta.

Desprogramar DISA como atendedor da linha

No ramal *Operadora*, retire o fone do gancho, entre no modo *Programação geral*, digite *4 + linha + 30*, aguarde a mensagem de programação correta.

Obs.: quando o DISA estiver habilitado haverá leitura de DTMF e a central não derruba a ligação caso não possa ser devidamente transferida pela função DISA.

Fuga ligação externa

Obs.: esta programação esta disponível somente para *Impacta 16* e *Impacta 40*

Fuga de ligação externa não atendidas (transbordo)

Programação de fábrica: nenhum ramal possui fuga pré-configurada.

Define o ramal, grupo ou dispositivo do PABX (por exemplo o Correo de voz) que receberá o desvio de uma chamada externa, caso não seja atendida no tempo configurado, independente do turno (atendedor de transbordo).

Fuga para ramal (transbordo)

No ramal *Operadora*, retire o fone do gancho, entre no modo *Programação geral*, digite *18 + tempo + ramal a desviar + # + ramal destino*, aguarde a mensagem de programação correta.

Fuga para grupo (transbordo)

No ramal *Operadora*, retire o fone do gancho, entre no modo *Programação geral*, digite *18 + tempo + ramal a desviar + # + 6 + N° grupo*, aguarde a mensagem de programação correta.

Fuga para correio (transbordo)

No ramal *Operadora*, retire o fone do gancho, entre no modo *Programação geral*, digite *18 + tempo + ramal a desviar + # + #87*, aguarde a mensagem de programação correta.

Fuga para DISA (transbordo)

No ramal *Operadora*, retire o fone do gancho, entre no modo *Programação geral*, digite *18 + tempo + ramal a desviar + # + #69*, aguarde a mensagem de programação correta.

- » **Tempo:** define o tempo para desvio da ligação, realização da fuga. Varia entre 01 e 80 segundos
- » **Ramal a desviar:** ramal que ao receber a ligação e não sendo atendida no tempo programado, desviará a chamada para o ramal destino.
- » **Ramal destino:** ramal que receberá a chamada.
- » **N° grupo:** grupo que receberá a chamada

Obs.: programando o mesmo ramal para receber a fuga ela é cancelada.

Categoria de acesso do ramal para chamadas externa

Programação de fábrica: ramaís com categoria 2 para diurno e noturno.

Para que um ramal possa acessar a linha externa através do PABX, deverá programar a categoria para ligação externa, definindo o tipo de ligação (local, regional, DDD ou DDI), que ele poderá realizar.

Veja a seguir como programar.

Obs.: esta programação esta disponível somente para Impacta 16 e Impacta 40.

Para o turno diurno

No ramal *Operadora*, retire o fone do gancho, entre no modo *Programação geral*, digite *351 + categoria + ramal*, aguarde a mensagem de programação correta.

Para o turno noturno

No ramal *Operadora*, retire o fone do gancho, entre no modo *Programação geral*, digite *361 + categoria + ramal*, aguarde a mensagem de programação correta.

Para o turno diurno e noturno

No ramal *Operadora*, retire o fone do gancho, entre no modo *Programação geral*, digite *371 + categoria + ramal*, aguarde a mensagem de programação correta.



PARA ACESSAR O VÍDEO COM
O PASSO A PASSO DESTA
PROGRAMAÇÃO, **CLIQUE AQUI.**

Categoria:

1. Ramal faz chamadas internas, externas locais, regionais, DDD, DDI e pode receber chamadas externas.
2. Ramal faz chamadas internas, externas locais, regionais, DDD e pode receber chamadas externas.
3. Ramal faz chamadas internas, externas locais, regionais e pode receber chamadas externas.
4. Ramal faz chamadas internas, externas locais e pode receber chamadas externas.
5. Ramal faz chamadas internas e pode receber chamadas externas.
6. Ramal só faz chamadas internas.
7. Ramal não faz chamadas internas nem consultas para outros ramais com esta mesma categoria, porém pode receber chamadas externas.

Obs.: na categoria 6, onde o ramal apenas faz chamadas internas, o mesmo não poderá capturar chamadas externas.

Ramais atendedores de porteiro 1 (IP700)

Programação de fábrica: Impacta 16, ramal 20 programado como atendedor de porteiro diurno e o ramal 21 para noturno. Impacta 40, ramal 200 programado como atendedor de porteiro diurno e o ramal 201 para noturno.

Tempo de abertura 1 s e tempo de espera 15 s.

- » Ramal: 20 a 31 para Impacta 16 e 200 a 231 para Impacta 40.

Com estas programações é possível determinar um ramal, grupo ou número telefônico externo para atendimento das chamadas de porteiro para o período diurno e noturno. Quando o porteiro for acionado, o PABX fará automaticamente a ligação para um desses números.

Programar ramal como atendedor de porteiro

No ramal *Operadora*, retire o fone do gancho, entre no modo *Programação geral*, digite *53 + tempo espera + tempo abertura + ramal*, aguarde a mensagem de programação correta.

Programando um grupo como atendedor de porteiro

No ramal *Operadora*, retire o fone do gancho, entre no modo *Programação geral*, digite *53 + tempo espera + tempo abertura + 6 + N° grupo*, aguarde a mensagem de programação correta.

Programando um número externo como atendedor de porteiro

No ramal *Operadora*, retire o fone do gancho, entre no modo *Programação geral*, digite *53 + tempo espera + tempo abertura + rota + N° externo*, aguarde a mensagem de programação correta.

- » **Tempo de espera:** tempo de espera (15 a 90 s).
- » **Tempo de abertura:** tempo de abertura do portão (1 a 5 s).
- » **Ramal:** 20 a 30.
- » **N° do grupo:** grupos de 1 a 5.
- » **Rota:** código de acesso à rota (0,81 a 88).

Obs.: » *Mesmo os grupos desabilitados podem ser programados como atendedores do porteiro.*

- » *Aceita programar em qualquer rota (0, 81 a 88), mesmo elas não estando criadas.*
- » *O atendedor de porteiro não permite desvio de chamadas.*

Agenda geral

Programação de fábrica: nenhum número programado.

Esta programação permite a criação de uma agenda coletiva contendo números de uso geral e de uso privilegiado para ser usada pelos ramais. Nesta agenda poderão ser memorizados até 100 números telefônicos que serão identificados pela numeração de 01 a 100.

- » **Agenda geral:** disponível para todos os ramais do PABX, desde que tenham categoria de acesso externo (local, regional, DDD ou DDI) que permita completar a chamada.
- » **Agenda privilegiada:** disponível somente para os ramais que tenham categoria de acesso à agenda privilegiada. O ramal categorizado para usar a Agenda geral de uso privilegiado terá acesso externo independentemente da sua categoria para ligação externa (local, regional, DDD ou DDI). Por exemplo, seu ramal poderá ter categoria somente para chamadas locais e estar categorizado para acessar um número interurbano via agenda geral de uso privilegiado.

Obs.: *para utilizar a agenda geral e/ou privilegiada é necessário configurar também o feixe de saída do sistema (Roteamento - Associação de feixes a rotas).*



PARA ACESSAR O VÍDEO COM
O PASSO A PASSO DESTA
PROGRAMAÇÃO, **CLIQUE AQUI.**

Gravar número na agenda geral

No ramal *Operadora*, retire o fone do gancho, entre no modo *Programação geral*, digite *70 + posição + # + rota + N° externo*, aguarde a mensagem de programação correta.

Gravar número na agenda privilegiada

No ramal *Operadora*, retire o fone do gancho, entre no modo *Programação geral*, digite *71 + posição + # + rota + N° externo*, aguarde a mensagem de programação correta.

Apagar números da agenda geral ou privilegiada

No ramal *Operadora*, retire o fone do gancho, entre no modo *Programação geral*, digite *70 + posição*, aguarde a mensagem de programação correta.

- » **Posição:** posição do número na agenda (1 a 100).
- » **Rota:** código de acesso à rota (0, 81 a 88).

Categoria de acesso à Agenda privilegiada e categoria de acesso ao porteiro

Esta programação define se um ramal tem acesso a Agenda privilegiada e define categoria para os ramais terem acesso ao porteiro 1 (IP 700), permitindo a abertura sua da fechadura.

Categoria de acesso à agenda de uso privilegiado e categoria de acesso ao porteiro para período diurno

No ramal *Operadora*, retire o fone do gancho, entre no modo *Programação geral*, digite *359 + categoria + ramal*, aguarde a mensagem de programação correta.

Categoria de acesso à agenda de uso privilegiado e categoria de acesso ao porteiro para período noturno

No ramal *Operadora*, retire o fone do gancho, entre no modo *Programação geral*, digite *369 + categoria + ramal*, aguarde a mensagem de programação correta.

Categoria de acesso à agenda de uso privilegiado e categoria de acesso ao porteiro para período diurno e noturno

No ramal *Operadora*, retire o fone do gancho, entre no modo *Programação geral*, digite *379 + categoria + ramal*, aguarde a mensagem de programação correta.

Categoria:

0. Ramal não tem acesso à agenda de uso privilegiada e não acessa porteiro 1.
1. Ramal não tem acesso à agenda de uso privilegiada tem acesso porteiro 1.
2. Ramal tem acesso à agenda de uso privilegiada e não acessa porteiro 1.
3. Ramal tem acesso à agenda de uso privilegiada e tem acesso porteiro 1.

Grupo de ramais

A central Impacta permite agrupar ramais a fim de facilitar o atendimento e encaminhamento de chamadas. Esta facilidade comporta-se como um encaminhador de chamadas para os ramais membros deste grupo. A central distribui as chamadas direcionadas aos ramais membros do grupo de forma diferente conforme o tipo de grupo criado.

Os ramais membros de um grupo poderão pertencer a mais de um grupo. Por exemplo: numa empresa há um grupo de vendas e um grupo de supervisores. O ramal do supervisor de vendas pode ser incluído no grupo de vendas e também no grupo de supervisores. Assim, é possível chamá-lo através do grupo de vendas e também através do grupo de supervisores.

Tipos de grupos que podem ser configurados via teclado:

- » **Distribuidor:** encaminha a chamada recebida para um membro de cada vez. À medida que os membros são chamados, eles perdem a prioridade na próxima chamada. Quando uma chamada passa por todos os membros e ninguém atende, ela volta ao primeiro membro, circulando, conforme a disponibilidade dos membros do grupo.
- » **Hierárquico:** da mesma forma que o grupo distribuidor, a chamada é encaminhada a um membro por vez. Porém, os membros têm uma prioridade fixa para serem chamados. Quando uma chamada passa por todos os membros e ninguém atende, ela volta ao primeiro membro, circulando conforme a disponibilidade dos membros do grupo.
- » **Toque múltiplo:** todos os membros do grupo são chamados simultaneamente, porém, os rings não são sincronizados. O tempo que a chamada permanecerá em cada membro é o tempo total da chamada ou até o atendimento de um dos membros. O ramal membro deste grupo pode ser programado para não tocar nas chamadas destinadas ao grupo, porém poderá atendê-las efetuando uma captura.

Criar grupo

No ramal *Operadora*, retire o fone do gancho, entre no modo *Programação geral*, digite $96 + N^{\circ}$ do grupo + tipo do grupo, aguarde a mensagem de programação correta.

Inserir ramais no grupo

No ramal *Operadora*, retire o fone do gancho, entre no modo *Programação geral*, digite $95 + N^{\circ}$ do grupo + 1 + ramal, aguarde a mensagem de programação correta.

Excluir ramal do grupo

No ramal *Operadora*, retire o fone do gancho, entre no modo *Programação geral*, digite $95 + N^{\circ}$ do grupo + 0 + ramal, aguarde a mensagem de programação correta.

Cancelar grupo

No ramal *Operadora*, retire o fone do gancho, entre no modo *Programação geral*, digite $90 + N^{\circ}$ do grupo, aguarde a mensagem de programação correta.

- » **N° do grupo:** grupos de 1 a 5.
- » **Tipo de grupo:** 1 para distribuidor, 2 para hierárquico, 3 para toque múltiplo.

Obs.: » Nos grupos *Distribuidor* e *Hierárquico* o tempo padrão de atendimento nos ramais é de 15 segundos, podendo ser alterado pelo Programador PC.

- » Sempre que desejar criar um grupo, é necessário primeiro programar o tipo de grupo.

Chefe-secretária

A programação chefe-secretária permite o acesso rápido entre ramais que precisam se comunicar constantemente. Podem ser formados até 4 grupos com as seguintes composições: um chefe e uma secretária; um chefe e duas secretárias; dois chefes e uma secretária e dois chefes e duas secretárias.

Programar grupo e a posição de cada ramal neste grupo

No ramal *Operadora*, retire o fone do gancho, entre no modo *Programação geral*, digite $93 + N^{\circ}$ do grupo + posição do ramal no grupo + N° do ramal, aguarde a mensagem de programação correta.

- » **N° do grupo:** grupos de 1 a 4.
- » **Posição do ramal no grupo:**
 1. Para chefe 1.
 2. Para chefe 2.
 3. Para secretária 1.
 4. Para secretária 2.

Exemplo: para programar um grupo chefe-secretária (grupo 1) formado por dois chefes (ramal 22 - chefe 1 e ramal 23 - chefe 2) e uma secretária que será o ramal 21. Entre em Programação geral, digite 12 + Senha geral (4 dígitos) e programe:

- » O ramal 22 como chefe 1, digite 93 + 1 + 1 + 22.
- » O ramal 23 como chefe 2, digite 93 + 1 + 2 + 23.
- » O ramal 21 como secretária 1, digite 93 + 1 + 3 + 21.

Obs.: obrigatoriamente é necessário configurar chefe 1 e secretária 1.

Desprogramar um grupo chefe-secretária

No ramal *Operadora*, retire o fone do gancho, entre no modo *Programação geral*, digite 93 + N° do grupo + 0, aguarde a mensagem de programação correta.

- » **N° do grupo:** grupos de 1 a 4.

Conferência

Programação de fábrica: ramal sem categoria para criar conferência.

Essa programação permite dar categoria para os ramais criarem conferências simples.

Categoria para conferência no turno Diurno

No ramal *Operadora*, retire o fone do gancho, entre no modo *Programação geral*, digite 355 + categoria + ramal, aguarde a mensagem de programação correta.

Categoria para conferência no turno Noturno

No ramal *Operadora*, retire o fone do gancho, entre no modo *Programação geral*, digite 365 + categoria + ramal, aguarde a mensagem de programação correta.

Categoria para conferência no turno Diurno e Noturno

No ramal *Operadora*, retire o fone do gancho, entre no modo *Programação geral*, digite 375 + categoria + ramal, aguarde a mensagem de programação correta.

Categoria:

0. Ramal não faz conferência.
1. Ramal faz conferência.

Categoria de acesso à intercalação

A intercalação permite que você entre em uma ligação em andamento de outro ramal. Esta facilidade é bastante útil para ramais que precisam se comunicar com urgência, não podendo aguardar que o outro ramal desocupe.

Quando configurado que o ramal intercala, significa que ele pode “entrar” em uma ligação em andamento de outro ramal. Já, a programação Não pode ser intercalado, define que o ramal não poderá sofrer intercalação.

Programação de fábrica: ramais não intercalam e podem ser intercalados.

Categoria de intercalação no turno diurno

No ramal *Operadora*, retire o fone do gancho, entre no modo *Programação geral*, digite 350 + categoria + ramal, aguarde a mensagem de programação correta.

Categoria de intercalação no turno noturno

No ramal *Operadora*, retire o fone do gancho, entre no modo *Programação geral*, digite 360 + categoria + ramal, aguarde a mensagem de programação correta.

Categoria de intercalação no turno diurno e noturno

No ramal *Operadora*, retire o fone do gancho, entre no modo *Programação geral*, digite 370 + categoria + ramal, aguarde a mensagem de programação correta.

Categoria:

0. Ramal não intercala e pode ser intercalado.
1. Ramal intercala e pode ser intercalado.
2. Ramal não intercala e não pode ser intercalado.
3. Ramal intercala e não pode ser intercalado.

Proteção de dados no ramal

Ativa e desativa a proteção de dados para o ramal. Desta forma o ramal não recebe bipes de advertência, o tom de ramal passa a ser similar ao tom de linha e o toque do ramal torna-se similar ao toque de chamadas externas entrantes.

Categoria de proteção de dados

No ramal *Operadora*, retire o fone do gancho, entre no modo *Programação geral*, digite *378 + categoria + ramal*, aguarde a mensagem de programação correta.

Categoria:

0. Ramal não tem proteção de dados.
1. Ramal tem proteção de dados.

Categoria para desvio externo

Quando configurado o ramal para ter categoria de desvio externo, permitimos que o ramal programe *Siga-me externo*, *Desvio externo* e *Fuga de chamadas* internas ou externas.

No ramal *Operadora*, retire o fone do gancho, entre no modo *Programação geral*, digite *55 + categoria + ramal*, aguarde a mensagem de programação correta.

Categoria:

0. Desabilita.
1. Habilita.

Código de conta para ramal

O código de conta é uma forma de concentrar as chamadas telefônicas em um determinado número de conta a fim de tornar mais fácil a contabilização de gastos. Um exemplo de aplicação seria a associação do código a uma conta de projeto, para que ao final desse possa ser apurado o custo relativo a chamadas telefônicas. Todo código de conta possui senha para sua utilização.

Obs.: para utilizar o código de conta é necessário configurar também o feixe de saída do sistema (roteamento – associação de feixes a rotas).

Quantidade de contas das centrais Impacta 16 e Impacta 40: 150 contas.

Definição do código de conta

No ramal *Operadora*, retire o fone do gancho, entre no modo *Programação geral*, digite *74 + código de conta + # + categoria + rota + senha*, aguarde a mensagem de programação correta.

Obs.: a senha e o código da conta não podem iniciar com o número 0 (zero).

Cancelar código de conta

No ramal *Operadora*, retire o fone do gancho, entre no modo *Programação geral*, digite *74 + código de conta*, aguarde a mensagem de programação correta.

Código de conta: códigos de 1 a 150.

Categoria:

1. Locais, regionais, DDD, DDI, celular local, celular regional, celular DDD e celular DDI.
2. Locais, regionais, DDD, celular local, celular regional, e celular DDD.
3. Locais, regionais, celular local e celular regional.
4. Locais e celular local.
5. Locais, regionais, DDD e DDI.
6. Locais, regionais e DDD.
7. Locais e regionais.
8. Locais.

Rota: código de acesso à rota (ex.: 0 = acesso a rota automática).

Senha: senha do código deve ser de no máximo 4 dígitos.

Ramal econômico

Ao programar o tempo máximo para duração das chamadas realizadas ou recebidas, o PABX iniciará a contagem a partir dos minutos do relógio interno, desprezando a fração dos segundos, portanto a ligação poderá ser desligada 01 a 59 segundos antes do tempo programado.

Exemplo: o tempo máximo para duração das chamadas realizadas ou recebidas foi programado para 5 minutos. Você recebeu (ou realizou) uma chamada às 17:40:30 a ligação será derrubada às 17:45:00. Se você realizar (ou receber) uma ligação às 8:00:20 a ligação será derrubada às 8:05:00.

Programação do tempo máximo para duração das chamadas realizadas

No ramal *Operadora*, retire o fone do gancho, entre no modo *Programação geral*, digite *91 + tempo + ramal*, aguarde a mensagem de programação correta.

Para desprogramar

No ramal *Operadora*, retire o fone do gancho, entre no modo *Programação geral*, digite *9100 + ramal*, aguarde a mensagem de programação correta.

Programar tempo máximo para duração das chamadas recebidas

No ramal *Operadora*, retire o fone do gancho, entre no modo *Programação geral*, digite *92 + tempo + ramal*, aguarde a mensagem de programação correta.

Para desprogramar

No ramal *Operadora*, retire o fone do gancho, entre no modo *Programação geral*, digite *9200 + ramal*, aguarde a mensagem de programação correta.

Tempo: de 00 a 59 min.

Programar feriados

A programação dos feriados é necessária para as facilidades: noturno automático, atuação automática e despertador. Sábados e domingos não deverão ser incluídos nesta programação, exceto quando ocorrer um feriado num sábado ou num domingo.

Programa feriado na central

No ramal *Operadora*, retire o fone do gancho, entre no modo *Programação geral*, digite *152 + dia + mês*, aguarde a mensagem de programação correta.

Cancela programação dos feriados

Esse comando apaga todos os feriados cadastrados.

No ramal *Operadora*, retire o fone do gancho, entre no modo *Programação geral*, digite *153*, aguarde a mensagem de programação correta.

» **Dia:** de 01 a 31.

» **Mês:** de 01 a 12.

Programação de horário para sábado

Programação de fábrica: sábado útil até as 12h00.

Com esta programação você poderá definir até que horário o sábado será considerado dia útil.

No ramal *Operadora*, retire o fone do gancho, entre no modo *Programação geral*, digite *17 + hora + minuto*, aguarde a mensagem de programação correta.

» **Hora:** de 00 a 24.

» **Minuto:** de 00 a 59.

Exemplo: para que os sábados sejam considerados dias úteis até às 15h00 e a partir deste horário sejam considerados feriados, digite *17 + 1500*.

Serviço noturno automático

Há situações em que é necessário que o PABX altere o turno de operação (modo diurno ou noturno) permitindo que os atendedores das linhas sejam mudados e/ou as categorias dos ramais se alterem. Se estas situações acontecem sempre em um mesmo horário, utilize o modo de turno automático. Neste modo, o PABX altera o turno automaticamente nos horários pré-programados. Lembrando que a alteração de um turno implica em mudanças consideráveis no comportamento da central e dos ramais.

Por exemplo, alguns ramais podem ter categoria para fazer chamadas DDI durante o período em que a central esteja em diurno e, no período noturno, esses ramais passam a não mais fazer chamadas do tipo DDI.

Exemplo:

Normalmente, a maioria das empresas no Brasil iniciam seus expedientes às 08h00, param para almoço às 12h00, retornam às 14h00 e encerram o expediente às 18h00. Isso durante a semana, de segunda à sexta, ou seja, dias úteis. No sábado o expediente se inicia à 08h00 e vai até às 12h00.

Os sábados são dias parcialmente úteis.

No domingo e nos feriados não há expediente. Os domingos e os dias de feriados são considerados dias não-úteis.

O ideal é criar os seguintes horários para atender a este quadro:

- » Um horário diurno dia útil às 08h00.
- » Um horário noturno dia útil às 12h00.
- » Um horário diurno dia útil às 14h00.
- » Um horário noturno dia útil às 18h00.

Isso atende o período de segunda à sexta (dias úteis) e o início de sábado (dia parcialmente útil).

Crie também um horário noturno dia não-útil às 12h00 (isso atenderá os sábados a partir do meio dia, domingos e feriados).

Programações dos horários

No ramal *Operadora*, retire o fone do gancho, entre no modo *Programação geral*, digite *86 + turno + controle + hora + minuto* e aguarde a mensagem de programação correta.

Cancelar os horários

No ramal *Operadora*, retire o fone do gancho, entre no modo *Programação geral*, digite *86* e aguarde a mensagem de programação correta.

Turno: 0 = Diurno ou 1 = Noturno.

Controle:

0. Desativado.
1. Dia útil.
2. Dia não útil.



PARA ACESSAR O VÍDEO COM
O PASSO A PASSO DESTA
PROGRAMAÇÃO, **CLIQUE AQUI.**

Categoria de acesso à atuação externa

Programação de fábrica: ramais não têm acesso à atuação externa para os períodos diurno e noturno.

É possível programar os ramais para terem acesso à atuação externa.

Categoria de acesso à atuação externa no período diurno

No ramal *Operadora*, retire o fone do gancho, entre no modo *Programação geral*, digite *357 + categoria + ramal*, aguarde a mensagem de programação correta.

Categoria de acesso à atuação externa no período noturno

No ramal *Operadora*, retire o fone do gancho, entre no modo *Programação geral*, digite *367 + categoria + ramal*, aguarde a mensagem de programação correta.

Categoria de acesso à atuação externa no período diurno e noturno

No ramal *Operadora*, retire o fone do gancho, entre no modo *Programação geral*, digite *377 + categoria + ramal*, aguarde a mensagem de programação correta.

Categoria:

0. Ramal não tem acesso à atuação externa.
1. Ramal tem acesso à atuação externa.

Atuação externa automática

Permite ativar ou desativar a atuação externa (ITA 700) através do PABX.

Um bom exemplo de utilização da atuação externa ITA 700 é usá-la para comandar o acionamento de uma sirene em uma escola em horários pré-determinados (troca das aulas, intervalo).

Nesse exemplo, a ITA 700 irá acionar um relé interno dela, fechando contatos, o que acionará a sirene nos horários definidos nessa programação.

Obs.: o tempo em que o relé da ITA 700 ficará acionado é programável. Variando de 0 (zero) a 30 segundos. Por medida de segurança, caso o tempo seja programado em 0 (zero) segundos a atuação automática interpretará como se o tempo máximo estivesse programado.

Definição dos horários da atuação externa

No ramal *Operadora*, retire o fone do gancho, entre no modo *Programação geral*, digite 84 + dia semana + hora + minuto, aguarde a mensagem de programação correta.

Para desprogramar:

No ramal *Operadora*, retire o fone do gancho, entre no modo *Programação geral*, digite 84, aguarde a mensagem de programação correta.

- » **Dia semana:** (1 = domingo a 7 = sábado).
- » **Hora:** de 00 a 23.
- » **Minuto:** de 00 a 59.

Tempo em que a atuação externa ficará acionada

No ramal *Operadora*, retire o fone do gancho, entre no modo *Programação geral*, digite 14 + tempo, aguarde a mensagem de programação correta.

Tempo: de 00 a 30 s.

Botão de emergência

Programação de fábrica: Para Impacta 16, ramal 20 pré-configurado para receber mensagem de emergência no período diurno e o ramal 21 no período noturno.

Para Impacta 40, ramal 200 pré-configurado para receber mensagem de emergência no período diurno e o ramal 201 no período noturno.

É um dispositivo (saída alarme do ITA 700) que quando acionado faz com que o PABX execute uma chamada pré-programada na qual, depois de atendida, se ouve uma mensagem dizendo que há uma emergência e qual dispositivo foi acionado.

Uma utilização seria, por exemplo, um botão na mesa de um chefe que, quando acionado, chame o ramal da segurança da empresa. Ao atender a chamada, um dos seguranças ouviria a mensagem de emergência e, sabendo onde está o dispositivo, enviaria imediatamente os seguranças à sala do chefe.

As configurações a seguir alteram o ramal/Nº externo que receberam a emergência, tanto do período diurno como noturno.

Programando o ramal que receberá a mensagem de emergência

No ramal *Operadora*, retire o fone do gancho, entre no modo *Programação geral*, digite 54 + ramal, aguarde a mensagem de programação correta.

Programando o número externo que receberá a mensagem de emergência

No ramal *Operadora*, retire o fone do gancho, entre no modo *Programação geral*, digite 54 + rota + Nº externo, aguarde a mensagem de programação correta.

- » **Ramal:** padrão 20 a 31 para a Impacta 16 e 200 a 231 para a Impacta 40, aceita o segundo nome do ramal para programar.
- » **Rota:** código de acesso à rota (ex.: 0 = acesso a rota automática).

Para desprogramar:

No ramal *Operadora*, retire o fone do gancho, entre no modo *Programação geral*, digite 54, aguarde a mensagem de programação correta.

Chamada de emergência

Programação de fábrica: ramal 20 na Impacta 16 e ramal 200 na Impacta 40, pré-configurado para receber chamada de emergência.

O serviço de emergência das centrais Impacta tem por objetivo acionar um ramal, grupo ou número externo a partir da entrada de um determinado número (por padrão 190, por ser igual ao número público de acesso à polícia em todo o território brasileiro), enviando ao receptor uma mensagem de emergência e, depois, liberando a conversa.

Programar ramal que receberá a chamada de emergência

No ramal *Operadora*, retire o fone do gancho, entre no modo *Programação geral*, digite *52 + ramal*, aguarde a mensagem de programação correta.

Programar número externo que receberá a chamada de emergência

No ramal *Operadora*, retire o fone do gancho, entre no modo *Programação geral*, digite *52 + rota + N° externo*, aguarde a mensagem de programação correta.

- » **Ramal:** padrão 20 a 31 para a Impacta 16 e 200 a 231 para a Impacta 40, aceita o segundo nome do ramal para programar.
- » **Rota:** código de acesso à rota (ex.: 0 = acesso a rota automática).

Para desprogramar:

No ramal *Operadora*, retire o fone do gancho, entre no modo *Programação geral*, digite *52*, aguarde a mensagem de programação correta.

Bilhetagem

Programação de fábrica: bilhetagem de chamadas realizadas atendidas ativado.

A bilhetagem serve para que, a cada operação realizada pelo PABX, este emita bilhetes mais utilizados em softwares de tarifação.

Ativar bilhetagem de chamadas recebidas e atendidas

No ramal *Operadora*, retire o fone do gancho, entre no modo *Programação geral*, digite *221*, aguarde a mensagem de programação correta.

Desativar bilhetagem de chamadas recebidas e atendidas

No ramal *Operadora*, retire o fone do gancho, entre no modo *Programação geral*, digite *220*, aguarde a mensagem de programação correta.

Ativar bilhetagem de chamadas recebidas e não atendidas

No ramal *Operadora*, retire o fone do gancho, entre no modo *Programação geral*, digite *231*, aguarde a mensagem de programação correta.

Desativar bilhetagem de chamadas recebidas e não atendidas

No ramal *Operadora*, retire o fone do gancho, entre no modo *Programação geral*, digite *230*, aguarde a mensagem de programação correta.

Ativar bilhetagem de chamadas recebidas pelo PABX e identificadas

No ramal *Operadora*, retire o fone do gancho, entre no modo *Programação geral*, digite *201*, aguarde a mensagem de programação correta.

Desativar bilhetagem de chamadas recebidas pelo PABX e identificadas

No ramal *Operadora*, retire o fone do gancho, entre no modo *Programação geral*, digite *200*, aguarde a mensagem de programação correta.

Ativar bilhetagem de chamadas realizadas e atendidas

No ramal *Operadora*, retire o fone do gancho, entre no modo *Programação geral*, digite *211*, aguarde a mensagem de programação correta.

Desativar bilhetagem de chamadas realizadas e atendidas

No ramal *Operadora*, retire o fone do gancho, entre no modo *Programação geral*, digite *210*, aguarde a mensagem de programação correta.

Ativar bilhetagem de chamadas realizadas e não atendidas

No ramal *Operadora*, retire o fone do gancho, entre no modo *Programação geral*, digite *251*, aguarde a mensagem de programação correta.

Desativar bilhetagem de chamadas realizadas e não atendidas

No ramal *Operadora*, retire o fone do gancho, entre no modo *Programação geral*, digite 250, aguarde a mensagem de programação correta.

Ativar bloqueio de buffer cheio

No ramal *Operadora*, retire o fone do gancho, entre no modo *Programação geral*, digite 241 aguarde a mensagem de programação correta.

Desativa bloqueio de buffer cheio

Provoca o bloqueio das chamadas saintes externas do PABX caso o buffer de bilhetagem esteja cheio.

Existe a possibilidade de se programar em categoria de ramais para que um ramal possa fazer chamadas externas saintes mesmo com o bloqueio de buffer ativo (apenas pelo Programador PC).

Esse tipo de situação, o bloqueio, ocorre quando o PABX não descarrega seus bilhetes e isso é fruto de algum problema seja na impressora serial ou ICTI.

No ramal *Operadora*, retire o fone do gancho, entre no modo *Programação geral*, digite 240, aguarde a mensagem de programação correta.

Cancelar através do ramal Operadora

Cancelar senha do ramal

No ramal *Operadora*, retire o fone do gancho, entre no modo *Programação geral*, digite 61 + ramal, aguarde a mensagem de programação correta.

Cancelar Siga-me do ramal

No ramal *Operadora*, retire o fone do gancho, entre no modo *Programação geral*, digite 62 + ramal, aguarde a mensagem de programação correta.

Cancelar Não perturbe do ramal

No ramal *Operadora*, retire o fone do gancho, entre no modo *Programação geral*, digite 63 + ramal, aguarde a mensagem de programação correta.

Cancelar Cadeado do ramal

No ramal *Operadora*, retire o fone do gancho, entre no modo *Programação geral*, digite 64 + ramal, aguarde a mensagem de programação correta.

Cancelar senha do ramal, Siga-me, Não perturbe e Cadeado, todos de uma única vez

No ramal *Operadora*, retire o fone do gancho, entre no modo *Programação geral*, digite 65 + ramal, aguarde a mensagem de programação correta.

Cancelar hotline interna e externa

No ramal *Operadora*, retire o fone do gancho, entre no modo *Programação geral*, digite 67 + ramal, aguarde a mensagem de programação correta.

Prefixo DDD/Código de área para terminais inteligentes

Programação de fábrica: nenhum prefixo programado.

Esta programação é necessária para a utilização da facilidade Identificador de chamadas nos Terminais Inteligentes. No momento da programação, o zero não deverá ser digitado, como por exemplo, se o código de área de sua localidade for 048, digite somente 73 + 48.

Programar prefixo DDD/Código de área

No ramal *Operadora*, retire o fone do gancho, entre no modo *Programação geral*, digite 73 + prefixo, aguarde a mensagem de programação correta.

Cancelar prefixo DDD/Código de área

No ramal *Operadora*, retire o fone do gancho, entre no modo *Programação geral*, digite 73, aguarde a mensagem de programação correta.

Obs.: o limite para configuração de prefixos realizados através do programador é de 300.

Reset geral

Os comandos de reset fazem com que os circuitos eletrônicos do PABX recomecem seus trabalhos do início, como se o PABX fosse reinicializado. No caso do reset geral, além de retornar à programação de fábrica, reinicializa os buffers de controle e os circuitos do PABX. Esta programação poderá ser necessária como último recurso na tentativa de resolver um problema de solução desconhecida, ou ainda, quando você desejar que o PABX retorne à programação de fábrica, uma vez que tenha sido alterada.

No ramal *Operadora*, retire o fone do gancho, digite * 13 + senha + * 99 *, aguarde a mensagem de programação correta. Aproximadamente 12 s após colocar o fone no gancho a central reiniciará.

6.2. Centrais Impacta 68, 68i, 94, 140, 220, 94 R, 140 R, 220 R e 300 R

As centrais Impacta permitem, além da programação de rotas, atendedores, categorias de ramais e outras opções conhecidas, o acesso a um plano de numeração que pode alterar todos os códigos de serviços descritos neste manual. Por essa razão, o uso do Programador da central é indispensável para as Impacta 68, 68i, 94, 140, 220, 94 R, 140 R, 220 R e 300 R. Para essas centrais a programação feita através de terminais telefônicos foi reduzida a poucas facilidades.

Entrar no modo Programação geral

Todas as programações da central devem ser feitas no modo *Programação geral*. Para acessar este modo, pressione * + 12 + senha geral + *.

Atenção: a senha geral padrão é 1234.

Quando o ramal estiver no modo *Programação geral*, os seguintes sinais serão ouvidos:

- » **TPP** (Tom de Pronto para Programar): som contínuo com intervalos rápidos.
- » **TPC** (Tom de Programação Correta): sequência de bipes lentos.
- » **TPI** (Tom de Programação Incorreta): sequência de bipes rápidos.

Para sair do modo *Programação geral*, coloque o fone no gancho.

Obs.: as programações da central podem ser feitas em sequência, não sendo necessário colocar o fone no gancho para cada programação realizada. Basta digitar novos comandos sobre o tom de programação correta (TPC) ou incorreta (TPI).

Alterar a senha geral

A senha geral da central pode ser composta por até quatro dígitos e pode ser alterada sempre que desejar.

Para alterar a senha geral, pressione 1 + # + senha + # + senha + *.

Programação de fábrica: a senha geral é 1234.

Exemplo: Para alterar a senha geral para 2222, pressione * + 12 1234 + * (entrar em programação) + 1 + # + 2222 + # + 2222 + *.

Programar a fila dos ramais

Nas centrais Impacta, todos os ramais podem ter fila de atendimento. Há diversas configurações para as filas de atendimento de cada ramal e todas são realizadas através de um único comando.

Para programar a fila de um ramal, pressione * + 12 + senha + * + 3 + # + Rm + # + Op + IntFil + AtdCmd + NPos.

As seguintes variáveis devem ser definidas para a programação:

- » **Rm:** é o número do ramal para o qual se está realizando a programação.
- » **Op:** define se os ramais são comuns (Op = 0) ou ramais de operadora (Op = 1). Os ramais de operadora realizam as programações de sistema e o sistema aceita vários ramais de operadoras.
- » **IntFil:** define se as chamadas internas para o ramal, quando ele estiver ocupado, devem entrar na fila de atendimento (IntFil = 1) ou receber tom de ocupado (IntFil = 0).
- » **AtdCmd:** define se o ramal atenderá uma chamada através de um comando específico (AtdCmd = 1). Se o usuário tirar o fone do gancho, receberá o tom de linha.
- » **NPos:** define o número de posições na fila de atendimento de um ramal. Um ramal comum pode ter de 0 a 4 posições e um ramal operadora pode ter de 0 a 20 posições.

Exemplo 1:

Comando: * + 12 1234 + * + 3 + # + 25 + # + 1 + 1 + 0 + 7 + *.

3 # Rm #	Op	IntFil	AtdCmd	NPos
3 # 25 #	1	1	0	7
ramal 25	operadora	chamadas internas entram na fila	atendimento por comando desativado	possui 7 posições na fila

Exemplo 2:

Comando: * + 12 + 1234 + * + 3 + # + 28 + # + 0 + 0 + 0 + 3 + *.

3 # Rm #	Op	IntFil	AtdCmd	NPos
3 # 28 #	0	0	0	3
ramal 28	comum	chamadas internas não entram na fila	atendimento por comando desativado	possui 3 posições na fila

Programação de fábrica:

- » Os ramais 20/200/2000 e 21/201/2001 são ramais do tipo operadora.
- » Chamada interna entra na fila de atendimento.
- » Ramal de operadora possui quatro posições na fila e os demais possuem uma posição.

Programações diversas de ramais

Esta programação permite habilitar a facilidade linha executiva no ramal, se o ramal receberá tom de linha ao tirar telefone do gancho, habilita a temporização para chamadas externas, e habilita a facilidade transferência juntor/juntor.

Para outras programações dos ramais, pressione * + 12 + senha + * + 4 + # + Rm + # + TomLinha + BlqDDC + LnExec + TpEcoSai + TpEcoEnt + TrfJnJn + *.

As seguintes variáveis devem ser definidas para a programação:

- » **Rm**: é o número do ramal para o qual se está realizando a programação.
- » **TomLinha**: define se, ao tirar o fone do gancho, o ramal receberá o tom de linha (TomLinha = 1) ou ficará sem tom (TomLinha = 0).
- » **BlqDDC**: define se a central deve bloquear as chamadas a cobrar dirigidas diretamente ao ramal (BlqDDC = 1) ou não (BlqDDC = 0).
- » **LnExec**: define se o ramal pode utilizar a facilidade da linha executiva (LnExec = 1) ou não (LnExec = 0).
- » **TpEcoSai/TpEcoEnt**: define se a central deve derrubar uma chamada após um período de tempo programado.
- » **TpEcoSai** (tempo de chamada econômica de saída): 00 a 59 minutos. Esta função não está disponível na versão 3.05.xx.
- » **TpEcoEnt** (tempo de chamada econômica de entrada): 00 a 59 minutos. Esta função não está disponível na versão 3.05.xx.

Para desabilitar, insira 00.

- » **TrfJnJn**: habilita a transferência de juntor para juntor (TrfJnJn = 1) ou não (TrfJnJn = 0).

Programação de fábrica:

- » Os ramais recebem tom de linha ao retirar o fone do gancho e recebem chamadas a cobrar.

Exemplo:

Comando: * + 12 + 1234 + * + 4 + # + 29 + # + 1 + 1 + 0 + 10 + 00 + 1 + *.

4 # Rm #	TomLinha	BlqDDC	LnExec	TpEcoSai	TpEcoEnt	TrfJnJn *
4 # 29 #	1	1	0	10	0 0	1 *
ramal 29	recebe tom de linha quando tira o fone do gancho	bloqueia o recebimento de chamadas a cobrar	não tem acesso à linha executiva	derruba chamadas de saída de mais de 10 minutos	não derruba chamadas de entradas	habilita transferência de juntor para juntor

Programações especiais dos ramais

Para realizar uma programação especial em um ramal, pressione * + 12 + senha + * + 38 + # + Rm + # + Rest + SgExtInt + SgExtEn + BlqBil + *. As seguintes variáveis devem ser definidas para a programação:

- » **Rm**: é o número do ramal para o qual se está realizando a programação.
- » **Rest**: define se o ramal recebe (Rest = 0) ou não (Rest = 1) chamadas de entrada.

- » **SgExtInt:** define se o ramal pode (SgExtInt = 1) ou não (SgExtInt = 0) realizar Siga-me externo de chamadas internas.
- » **SgExtEn:** define se o ramal pode (SgExtEn = 1) ou não (SgExtEn = 0) fazer Siga-me externo de chamadas entrantes.
- » **BlqBil:** define se o ramal ignora (BlqBil = 1) ou não (BlqBil = 0) o bloqueio de bilhetagem e faz chamadas externas.

Programação de fábrica: os ramais recebem chamadas de entrada.

Categoria dos ramais para chamadas externas

Esta programação define que tipo de chamadas o ramal pode realizar. Para realizá-la, pressione $*12 + \text{senha} + 16 + \# \text{Rm} + \# + \text{SCelLoc} + \text{SCelReg} + \text{SaiCelDDD} + \text{SaiCelDDI} + \text{SLoc} + \text{SReg} + \text{SDDD} + \text{SDDI} + \text{turno} + *$.

As seguintes variáveis devem ser definidas para programação do ramal:

- » **Rm:** é o número do ramal para o qual se está realizando a programação.
- » **Turno:** define o acesso como diurno ou noturno (1: diurno, 2: noturno, 0: ambos).
- » **SCelLoc:** define se o ramal acessa número celular local (SCelLoc=1) ou não (SCelLoc=0).
- » **SCelReg:** define se o ramal acessa número celular regional (SCelReg=1) ou não (SCelReg=0).
- » **SaiCelDDD:** define se o ramal acessa número celular DDD (SaiCelDDD=1) ou não (SaiCelDDD=0).
- » **SaiCelDDI:** define se o ramal acessa número celular DDI (SaiCelDDI=1) ou não (SaiCelDDI=0).
- » **SLoc:** define se o ramal acessa número local (SLoc=1) ou não (SLoc=0).
- » **SReg:** define se o ramal acessa número regional (SReg=1) ou não (SReg=0).
- » **SDDD:** define se o ramal acessa número DDD (SDDD=1) ou não (SDDD=0).
- » **SDDI:** define se o ramal acessa número DDI (SDDI=1) ou não (SDDI=0).

Programação de fábrica: os ramais realizam chamadas para celular local, regional e DDD e realizam chamadas locais e DDD.

Exemplo:

Comando: $* + 12 + 1234 + * + 16 + \# + 210 + \# + 1 + 1 + 1 + 0 + 1 + 1 + 1 + 0 + 2$.

16 # Rm #	SCelLoc	SCelReg	SaiCelDDD	SaiCelDDI	SLoc	SReg	SDDD	SDDI	Turno
16 # 210 #	1	1	1	0	1	1	1	0	2
ramal 210	realiza chamadas para celular local	realiza chamadas para celular regional	realiza chamadas para celular DDD	não realiza chamadas para celular DDI	realiza chamadas para local	realiza chamadas para regional	realiza chamadas para paraDDD	não realiza chamadas para para DDI	noturno

Obs.: se desejar copiar a mesma categoria de um ramal recém-programado para outros ramais, faça a seguinte programação sem encerrar o modo de programação pressione $16 + \# + \text{Rm} + \# + \text{turno} + *$.

- » **Turno:** define para qual turno a categoria será copiada (1: diurno, 2: noturno, 0: ambos).

Categoria dos ramais para acesso aos prefixos auxiliares

Para realizar chamadas através da Rota Automática ou de Rotas Alternativas, é necessário definir categorias de acesso às rotas e de acesso ao prefixo ou ao número discado.

Além das categorias de acesso aos números locais, regionais, DDD e DDI (fixos e celulares), através do Programador da Central, é possível incluir prefixos em até oito categorias auxiliares.

As categorias Aux1 a Aux8 podem ser usadas para definir (restringir) o acesso a qualquer outro tipo de prefixo ou número que não se enquadre nas categorias normais, como por exemplo, chamada de acesso ao número VoIP.

As categorias auxiliares já são definidas de fábrica, mas não possuem qualquer prefixo programado, salvo a categoria Aux8 que é definida por padrão de fábrica com os prefixos para acesso aos serviços gratuitos como: 0800, 190 e chamadas a cobrar. Para definir categorias, pressione $* + 12 + \text{senha} + * + 15 + \# + \text{Rm} + \# + \text{Aux8} + \text{Aux7} + \text{Aux6} + \text{Aux5} + \text{Aux4} + \text{Aux3} + \text{Aux2} + \text{Aux1} + \text{turno} + *$.

As seguintes variáveis devem ser definidas para a programação:

- » **Rm:** é o número do ramal para o qual se está realizando a programação.
- » **Turno:** define o acesso como diurno ou noturno (1: diurno, 2: noturno, 0: ambos).

Programação de fábrica: acesso ao Aux8.

Exemplo:

Comando: * + 12 + 1234 + * + 15 + # + 240 + # + 1 + 0 + 0 + 0 + 0 + 0 + 0 + 0 + *

15 # Rm #	Aux8	Aux7	Aux6	Aux5	Aux4	Aux3	Aux2	Aux1	Turno
15 # 240 #	1	0	0	0	0	0	0	0	0*
ramal 240	realiza chamadas	não realiza chamadas	não realiza chamadas	não realiza chamadas	não realiza chamadas	não realiza chamadas	não realiza chamadas	não realiza chamadas	Ambos

Categoria dos ramais para serviços e chamadas internas

Categoria geral 1

Nesta programação é possível definir a categoria do ramal para chamadas internas, ligação para grupo, categoria para atuação externa e busca pessoa.

Para configurar a categoria geral 1, pressione * + 12 + senha + * + 17 + # + Rm + # + IntSem + IntCond + Reclnt + 0 + 0 + IntGrp + Busca + Atua1 + turno + *.

As seguintes variáveis devem ser definidas:

- » **Rm:** é o número do ramal para o qual se está realizando a programação.
- » **IntSem** (Interna Sempre): habilita (IntSem = 1) ou não (IntSem = 0) a um ramal realizar chamadas para qualquer ramal independentemente de qualquer condição.
- » **IntCond** (Interna Condicional): se for ativada (IntCond = 1), o ramal poderá realizar chamadas internas, mas somente para ramais que aceitem recebê-las. Essa variável só é analisada caso a opção IntSem não for habilitada.
- » **Reclnt** (Recebe Interna): habilita um ramal para receber chamadas internas de ramais que tenham a opção IntCond ativa.
- » **0:** valor fixo (reserva). Não deve ser omitido no comando.
- » **0:** valor (reserva). Não deve ser omitido no comando.
- » **IntGrp:** permite (IntGrp = 1) ou não (IntGrp = 0) fazer chamadas internas para um grupo.
- » **Busca:** define se o ramal tem acesso (Busca = 1) ou não (Busca = 0) à Busca Pessoa.

Obs.: disponível somente para central 94/140/220/94 R/140 R/220 R/300 R.

- » **Atua1:** define se o ramal tem acesso (Atua1 = 1) ou não (Atua1 = 0) à Atuação externa 1.
- » **Turno:** define o acesso como diurno ou noturno (1: diurno, 2: noturno, 0: ambos).

Programação de fábrica: todos os ramais realizam Interna Sempre, realizam e recebem Consulta, e realizam Interna para grupo em ambos os turnos.

Obs.: se desejar copiar a mesma categoria de um ramal recém-programado para outros ramais, faça a seguinte programação sem encerrar o modo de programação pressione 17 + # + Rm + # + Turno + *.

Categoria geral 2

Com esta programação é possível definir se o ramal tem acesso a atuação externa 2, 3 e 4. Também define se o ramal tem fidelidade às regras da conversão de entrada/saída, pode intercalar e categoria de acesso ao correio.

Para configurar a categoria geral 2, pressione 18 + # + Rm + # + Atua2 + Atua3 + Atua4 + Fidelidade + Inter + Reclnter + Correio + PerNomade + turno + *.

As seguintes variáveis devem ser definidas:

- » **Rm:** é o número do ramal para o qual se está realizando a programação.
- » **Atua2:** define se o ramal tem (Atua2 = 1) ou não (Atua2 = 0) acesso à Atuação externa 2. Esta função não está disponível na versão 3.16.xx.
- » **Atua3:** define se o ramal tem (Atua3 = 1) ou não (Atua3 = 0) acesso à Atuação externa 3.

Obs.: disponível somente para central 94/140/220/94 R/140 R/220 R/300 R.

- » **Atua4:** define se o ramal tem (Atua4 = 1) ou não (Atua4 = 0) acesso à Atuação externa 4.

Obs.: disponível somente para central 94/140/220/94 R/140 R/220 R/300 R.

- » **Fidelidade:** define se o ramal obedece (Fidelidade = 1) ou não (Fidelidade = 0) às regras da conversão de entrada/saída.
- » **Inter:** define se o ramal pode (Inter = 1) ou não (Inter = 0) intercalar.
- » **Reclnter:** define se o ramal recebe (Reclnter = 1) ou não (Reclnter = 0) intercalação.
- » **Correio:** permite (Correio = 1) ou não (Correio = 0) o acesso ao correio.

- » **PerNomade:** define se um ramal pode (PerNomade = 1) ou não (PerNomade = 0) realizar a programação Ramal Nômade em outro ramal. Esta função não está disponível.
- » **Turno:** define o acesso como diurno ou noturno (1: diurno, 2: noturno, 0: ambos).

Obs.: o número de Atuações externas disponíveis em cada central dependerá dos acessórios nela instalados. Mesmo que a central não tenha as atuações externas definidas, o comando não se altera e os campos ATUA2, ATUA3 e outros, são configurados com qualquer valor (0 ou 1).

Programação de fábrica: os ramais aceitam intercalação e obedecem Fidelidade.

Obs.: se desejar copiar a mesma categoria de um ramal recém-programado para outros ramais, faça a seguinte programação sem encerrar o modo de programação pressione $18 + \# + Rm + \# + \text{turno} + *$.

Categoria geral 3

Nesta programação é possível habilitar a conferência no ramal, permitir a habilitar o ramal para monitoração de ambiente, habilitar acesso direto ao juntor e acesso a agenda privilegiada geral.

Para configurar a categoria geral 3, pressione $* + 12 + \text{senha} + * + 19 + \# + Rm + \# + RecNoma + 0 + Conf + ConfAg + Monit + RecMonit + AcAgPri + AcNome + \text{turno} + *$.

As seguintes variáveis devem ser definidas:

- » **Rm:** é o número do ramal para o qual se está realizando a programação.
- » **RecNoma:** define se o ramal aceita (RecNoma = 1) ou não (RecNoma = 0) receber ramais nômades. Esta função não está disponível na versão 3.16.xx.
- » **0:** Valor fixo (reserva). Não deve ser omitido no comando.
- » **Conf:** permite participar (Conf = 1) ou não (Conf = 0) de conferências.
- » **ConfAg:** permite (ConfAg = 1) ou não (ConfAg = 0) o acesso à Conferência agendada. Esta função não está disponível na versão 3.05.xx.
- » **Monit:** permite (Monit = 1) ou não (Monit = 0) a monitoração.
- » **RecMonit:** recebe (RecMonit = 1) ou não (RecMonit = 0) a monitoração.
- » **AcAgPri:** permite (AcAgPri = 1) ou não (AcAgPri = 0) o acesso à agenda privilegiada geral.
- » **AcNome:** permite (AcNome = 1) ou não (AcNome = 0) o acesso ao juntor específico.
- » **Turno:** define o acesso como diurno ou noturno (1: diurno, 2: noturno, 0: ambos).

Obs.: se desejar copiar a mesma categoria de um ramal recém-programado para outros ramais, faça a seguinte programação sem encerrar o modo de programação pressione $19 + \# + Rm + \# + \text{turno} + *$.

Categoria geral 4

Nesta programação é possível permitir o ramal capturar uma chamada, permitir o estacionamento, habilita rechamada, e outras facilidades que serão implementadas.

Para configurar a categoria geral 4, pressione $* + 12 + \text{senha} + * + 20 + \# + Rm + \# + PerCap + PerEst + PerGrav + PerRcExt + PerRech + GrvOut + AutGrav + 0 + D/N + *$.

As seguintes variáveis devem ser definidas:

- » **Rm:** é o número do ramal para o qual se está realizando a programação.
- » **PerCap:** permite capturar (PerCap = 1) ou não (PerCap = 0) uma chamada.
- » **PerEst:** permite estacionar (PerEst = 1) ou não (PerEst = 0) uma chamada.
- » **PerGrav:** permite (PerGrav = 1) ou não (PerGrav = 0) o uso do gravador. Esta função não está disponível na versão 3.16.xx
- » **PerRcExt:** permite (PerRcExt = 1) ou não (PerRcExt = 0) uma rechamada externa.
- » **PerRc:** permite (PerRc = 1) ou não (PerRc = 0) rechamada interna.
- » **GRvOut:** permite (GRvOut = 1) ou não (GRvOut = 0) gravar a ligação por outro ramal. Esta função não está disponível na versão 3.16.xx
- » **AutGrav:** autoriza (AutGrav = 1) ou não (AutGrav = 0) o uso do gravador por outro ramal.
- » **0:** valor fixo (reserva). Não deve ser omitido no comando.
- » **Turno:** define o acesso como diurno ou noturno (1: diurno, 2: noturno, 0: ambos).

Obs.: se desejar copiar a mesma categoria de um ramal recém-programado para outros ramais, faça a seguinte programação sem encerrar o modo de programação pressione $20 + \# + Rm + \# + \text{turno} + *$.

Acesso aos porteiros

Esta programação define se um ramal tem acesso aos porteiros instalados na central. É possível habilitar até 8 porteiros. Mesmo que a central só possua um porteiro, o comando não se altera e os demais campos são definidos com qualquer valor (0 ou 1).

Para configurar, pressione * + 12 + senha + * + 21 + # + Rm + # + AbPt1 + AbPt2 + AbPt3 + AbPt4 + AbPt5 + AbPt6 + AbPt7 + AbPt8 + turno + *.

As seguintes variáveis devem ser definidas:

- » **Rm**: é o número do ramal para o qual se está realizando a programação.
- » **AbPt1**: permite (AbPt1 = 1) ou não (AbPt1 = 0) o acesso porteiro 1.
- » **AbPt2**: permite (AbPt2 = 1) ou não (AbPt2 = 0) o acesso porteiro 2.
- » **AbPt3**: permite (AbPt3 = 1) ou não (AbPt3 = 0) o acesso porteiro 3.

Obs.: disponível somente para central 94/140/220/94 R/140 R/220 R/300 R.

- » **AbPt4**: permite (AbPt4 = 1) ou não (AbPt4 = 0) o acesso porteiro 4.

Obs.: disponível somente para central 94/140/220/94 R/140 R/220 R/300 R.

- » **AbPt5**: permite (AbPt5 = 1) ou não (AbPt5 = 0) o acesso porteiro 5.

Obs.: disponível somente para central 94/140/220/94 R/140 R/220 R/300 R.

- » **AbPt6**: permite (AbPt6 = 1) ou não (AbPt6 = 0) o acesso porteiro 6.

Obs.: disponível somente para central 94/140/220/94 R/140 R/220 R/300 R.

- » **AbPt7**: permite (AbPt7 = 1) ou não (AbPt7 = 0) o acesso porteiro 7.

Obs.: disponível somente para central 94/140/220/94 R/140 R/220 R/300 R.

- » **AbPt8**: permite (AbPt8 = 1) ou não (AbPt8 = 0) o acesso porteiro 8.

Obs.: disponível somente para central 94/140/220/94 R/140 R/220 R/300 R.

- » **Turno**: define o acesso como diurno ou noturno (1: diurno, 2: noturno, 0: ambos).

Obs.: se desejar copiar a mesma categoria de um ramal recém-programado para outros ramais, faça a seguinte programação sem encerrar o modo de programação pressione 21 + # + Rm + # + turno + *.

Características das linhas A

Esta programação permite habilitar a identificação nas linhas analógicas, define o sentido das linhas, qual o tipo de atendedor, sistema de discagem e sistema de tom.

Para configurar as linhas A, pressione * + 12 + senha + * + 24 + # + Jn + # + TpDet + TpJn + TpAtd + TpDisc + CallPrg + *.

As seguintes variáveis devem ser definidas:

- » **Jn**: número do juntor (8901,8902, etc.).
- » **TpDet**: tipo de identificador. Define a sinalização para a identificação do número do assinante chamador. É válida somente para linhas analógicas e requer a contratação do serviço junto à companhia telefônica.

- » **TpDet = 0**: linha sem identificador de chamada.
- » **TpDet = 1**: linha com identificador usando o sistema FSK.
- » **TpDet = 2**: linha sem identificador usando o sistema DTMF padrão.
- » **TpDet = 3**: linha com identificador usando o sistema DTMF padrão operadora A.
- » **TpDet = 4**: linha com identificador usando o sistema DTMF padrão operadora B.
- » **TpDet = 5**: linha com identificador usando o sistema DTMF padrão operadora C.
- » **TpJn**: tipo de juntor. Define o sentido das chamadas em cada uma das linhas da central, podendo ser:
- » **TpJn = 0**: linha não utilizada.
- » **TpJn = 1**: linha que somente realiza chamadas.
- » **TpJn = 2**: linha bidirecional, recebe e realiza chamadas.
- » **TpJn = 3**: linha que somente recebe chamadas.

- » **TpAtd**: tipo de atendedor. Esta programação é válida para as linhas analógicas e define se em uma linha será recebido algum tipo de sinalização indicando o atendimento do assinante chamado. Essa sinalização serve para início da tarifação e deve ser contratada junto à companhia telefônica. No caso da falta deste serviço, a central iniciará a tarifação após o fim do tom de controle de chamada.
- » **TpAtd** = 0: linha com atendimento normal (detectado pelo tom de chamada).
- » **TpAtd** = 1: linha com atendimento sinalizado pela detecção de presença de voz.
- » **TpAtd** = 2: linha com sinalização de atendimento utilizando o sistema de inversão de polaridade.
- » **TpAtd** = 3: linha com sinalização de atendimento utilizando o sistema de frequências.

Obs.: nas linhas digitais (link E1), a indicação do atendimento do número chamado já está definida no sistema de sinalização.

Programação de fábrica: todas as linhas com atendimento normal (pelo tom de chamada) e com detector 425 Hz e todas as linhas são programadas como bidirecionais com tons.

- » **TpDisc**: define o sistema de discagem utilizado na linha:
- » **TpDisc** = 1: discagem por tom.
- » **TpDisc** = 0: discagem por pulso.
- » **TpDisc** = 2: discagem por MFC_FWD.
- » **TpDisc** = 3: discagem por MFC_BWD.
- » **TpDisc** = 4: discagem por FSK.
- » **CallPrg**: define o sistema de tons utilizado na linha para sinalizar uma chamada em andamento e detectar o seu atendimento.
- » **CallPrg** = 0: sem sistema de tons. O atendimento é assumido por TimeOut.
- » **CallPrg** = 1: sistema de 425 Hz da Anatel.
- » **CallPrg** = 2: sistema Dual Tone.

Características das Linhas B

Esta programação permite definir se o juntor espera a condição do número chamado, detectar tom de discar, atender durante ring ativo e bloquear as chamadas.

Para configurar as linhas B, pressione * + 12 + senha + * + 36 + # + Jn + # + ECondB + LvBlnd + DcrSSn + OcpSSn + AtdRng + BkSai + BkSUrg + BkEnt + BkEUrg + *.

As seguintes variáveis devem ser definidas:

- » **Jn**: número do juntor (8902, 8901, etc.).
- » **ECondB**: define esperar (ECondB=1) ou não (ECondB=0) a condição do número chamado.
- » **LvBlnd**: caso a condição do número chamado não puder ser determinada, considere-o livre (LvBlnd=1) ou não (LvBlnd=0).
- » **DcrSSn**: realiza a chamada (DcrSSn=1) ou não (DcrSSn=0), caso não for possível detectar tom de discar.
- » **OcrSSn**: define permanecer ocupado (OcrSSn=1) ou não (OcrSSn=0), caso não receber nenhum sinal de resposta de ocupação.
- » **AtdRng**: define atender (AtdRng=1) ou não (AtdRng=0) um toque ativo.
- » **BkSai**: define bloquear (BkSai=1) ou não (BkSai=0) uma chamada sainte.
- » **BkSUrg**: define bloquear (BkSUrg=1) ou não (BkSUrg=0) chamadas saintes em modo urgente (derruba chamadas em curso).
- » **BkEnt**: define bloquear (BkEnt=1) ou não (BkEnt=0) uma chamada entrante.
- » **BkEUrg**: define bloquear (BkEUrg=1) ou não (BkEUrg=0) chamadas entrantes em modo urgente (derruba chamadas em curso).

Ramais atendedores das linhas

Esta programação define qual o ramal atendedor para o turno diurno ou noturno para um juntor específico. Para configurar, pressione * 12 + senha * + 25 + # Jn # + RmAtd + turno + *.

As seguintes variáveis devem ser definidas:

- » **Jn**: número do juntor (8902, 8901, etc.).
- » **RmAtd**: número do ramal ou grupo atendedor.
- » **Turno**: define o acesso como diurno ou noturno (1: diurno, 2: noturno, 0: ambos).

Programação de fábrica: o atendedor de todas as linhas (jutores) é o ramal 20/200/2000 (diurno) e 21/201/2001 (noturno).

Atendedor do FAX

Esta programação define em qual ramal está instalado um aparelho de FAX, para atendimento das chamadas deste tipo. Todas as chamadas de FAX que chegam em uma determinada linha são direcionadas para o ramal atendedor de FAX programado. A mesma programação também se aplica aos ramais, sendo possível definir para onde transferir as chamadas de FAX que chegam em um ramal.

Para configurar, pressione * 12 + senha* + 26 + # + *juntor ou ramal* + # + *ramal atendedor do FAX* + 0 + *.

Exemplo:

Comando: * + 12 + 1234 + * + 26 + # + 200 + # + 230 + *.

Todas as chamadas de FAX que chegarem no ramal 200 são transferidas para o ramal 230.

Para cancelar a programação, pressione *12 + senha* + 34 + # + *juntor ou ramal* + # + *.

Programar a agenda geral

Para programar os números da agenda geral da central, pressione * + 12 + senha + * + 31 + # + *Nag* + # + *rota* + *NumDesejado* + *CCat* + *.

As seguintes variáveis devem ser definidas:

- » **NAg:** posição de memória da agenda (1 a 100).
- » **Rota:** código de acesso à rota (ex.: 0 = acesso a rota automática)
- » **NumDesejado:** número que se deseja armazenar na memória.
- » **CCat:** atributo que define se, para o número armazenado, deve-se testar a categoria do ramal para fazer a chamada (CCat = 1) ou não (CCat = 0).

Para excluir um número da agenda, pressione * + 12 + senha + * + 32 + # + *Nag* + *.

Ativar a função DISA

A função DISA (atendimento com mensagem e transferência automática) pode ser ativada individualmente para cada uma das linhas da central e também para ramais.

Para ativá-la, pressione * + 12 + senha* + 33 + # + *juntor ou ramal* + # + 1 + *tipo DISA* + *.”

As seguintes variáveis devem ser definidas:

- » **Juntor:** número do juntor.
- » **Ramal:** número do ramal.
- » **Tipo DISA:**
- » **1:** a função DISA atuará em todas as chamadas internas e externas.
- » **0:** a função DISA atuará somente nas chamadas ainda não atendidas externas.

Para desativar o DISA, pressione 33 + # + *juntor ou ramal* + # + 0 + *.

Características da função DISA

Esta programação define a forma de operar da função da DISA. As características valerão para todas as linhas para os quais a função DISA está ativa. Uma variável (DisaLei) define se a função DISA faz leitura de MF ou não, ou seja, a função DISA pode simplesmente reproduzir uma mensagem de saudação e transferir a chamada para o ramal atendedor da linha. Outra variável (DisaDer) define que, se o usuário não discar um número de ramal válido após a mensagem de atendimento, a chamada deve ser derrubada.

Para programar, pressione * + 12 + senha * + 35 + # + *DisaLeiDia* + *DisaDerDia* + *DisaLeiNot* + *DisaDerNot* + *.

As seguintes variáveis devem ser definidas:

- » **DisaLeiDia:** DISA no período diurno sem leitura (DisaLeiDia = 1) ou com leitura (DisaLeiDia = 0).
- » **DisaDerDia:** DISA no período diurno derruba ligação (DisaDerDia = 1) ou não derruba (DisaDerDia = 0).
- » **DisaLeiNot:** DISA no período noturno sem leitura (DisaLeiNot = 1) ou com leitura (DisaLeiNot = 0).
- » **DisaDerNot:** DISA no período noturno derruba ligação (DisaDerNot = 1) ou não derruba (DisaDerNot = 0).

Programação de fábrica: o DISA está programado para reproduzir as mensagens, ler as sinalizações e não derrubar as chamadas.

Gravação mensagem DISA utilizando terminal

A central permite a gravação de uma mensagem personalizada de até 10 segundos através de qualquer ramal da central. Esta funcionalidade visa atender casos emergenciais em que seja necessário alterar a mensagem da DISA até que uma nova mensagem seja gravada em estúdio.

Para gravar a mensagem, pressione * + 12 + senha* + 40 + # + operação + DISA + *

- » Operação: 0 = apaga, 1 = grava, 2 = escuta, 3 = aplica
- » DISA: 1 = diurno, 2 = noturno

Obs.: funcionalidade disponível apenas para ImPacta 94/140/220 e 300, pois é necessário que um cartão SD Card esteja conectado à placa CPU para que a mensagem possa ser gravada. O cartão deve ser do tipo SDHC, classe 6 ou superior de um dos seguintes fabricantes: Kingston, Sandisk, Transcend, Toshiba, Samsung e Panasonic. Cartões Micro SD não são compatíveis. Após a mensagem ser gravada e ativada o cartão poderá ser removido, caso não utilize gravador de chamadas.

Programação da identificação de chamada

Para programar a identificação de chamada, pressione * + 12 + senha + * + 37 + # + Rm + # + TpDet + IdInt + IdExt + *.

- » **TpDet:** tipo de detecção.
- » **TpDet:** 0: nenhuma
- » **TpDet:** 1: FSK Bell
- » **TpDet:** 2: DTMF
- » **TpDet:** 3: FSK MDMF
- » **TpDet:** 4: FSK SDMF
- » **IdInt:** identificar (IdInt =1) ou não (IdInt =0) chamada interna.
- » **IdExt:** Identificar (IdExt =1) ou não (IdExt =0) chamada externa.
- » **Rm:** ramal que se está programando.

Habilitar ramal programa grupo

Esta programação indica se um membro do grupo faz programação ou não. Para realizá-lo, pressione * + 12 + senha + * + 23 + # + NGp + # + Rm + Pg/Npg + T/C + *.

- » **Ngp:** número do grupo de ramais.
- » **Rm:** número do ramal a ser inserido ou excluído do grupo.
- » **Pg/Npg:** 0 = ramal não programa, 1 = ramal programa.
- » **T/C:** 1 = insere no grupo, 0 = exclui do grupo.

Obs.: não é possível eliminar o último ramal do grupo.

Reset das programações de fábrica

O reset pode ser específico para um tipo de serviço ou total. Para realizar um reset, pressione * + 13 + senha geral + * + código do reset + *.

Programação de fábrica: a senha geral é 1234.

Diversas de ramal

Para realizar um reset específico para um ramal, pressione * + 13 + senha geral + * + 4 + # + número do ramal + *.

As seguintes características do ramal retornam à configuração de fábrica:

- » O ramal recebe tom de linha quando é retirado do gancho.
- » Chamadas a cobrar não são bloqueadas.
- » O ramal não acessa a linha Executiva.
- » Não há limites para a duração das chamadas.

Acessos de saída

Para todos os ramais retornarem ao padrão de fábrica as permissões para chamadas para celular local, celular regional, DDD, chamadas locais, chamadas regionais e auxiliar 8, pressione * + 13 + senha geral + * + 15 + *.

Categoria geral 1 de ramal

Ao realizar este reset, retornarão à programação de fábrica as seguintes características de todos os ramais da central:

- » O ramal realiza Interna Sempre.

- » O ramal obedece Fidelidade.
- » O ramal realiza Interna para Grupo.

Para realizar este reset, pressione * + 13 + senha geral + * + 17 + *.

Características das linhas A

Ao realizar este reset, retornarão à programação de fábrica as seguintes características de todas as linhas da central:

- » Todas as linhas são programadas como bidirecionais com tons,
- » Todas possuem atendimento normal
- » Nenhuma possui identificador de chamada.

Para realizar este reset, pressione * + 13 + senha geral + * + 24 + *.

Atendedores da linha

Este reset define o ramal 20/200/2000 como atendedor de todas as linhas da central telefônica. Para realizá-lo, pressione * + 13 + senha geral + * + 25 + *.

Atendedores de FAX

Este reset exclui todas as programações de ramais atendedores de FAX da central telefônica. Para realizá-lo, pressione * + 13 + senha geral + * + 26 + *.

Reset de programações de ramais

Este reset retorna à programação de fábrica todas as programações relacionadas a ramais. Para realizá-lo, pressione * + 13 + senha geral + * + 97 + *.

Despertador

Este reset anula todas as programações de despertador existentes na central. Para realizá-lo, pressione * + 13 + senha geral + * + 98 + *.

Programação de bilhetagem

Este reset retorna à programação de bilhetagem de fábrica. Para realizá-lo, pressione * + 13 + senha geral + * + 29 + *.

Reset senha de bilhetagem

Este reset apaga a senha de bilhetagem da central voltando para a senha default (1234), Para realizá-lo, pressione: * + 13 + Senha geral + * 95 *

Obs.: este comando esta disponível a partir da versão 3.16.19.

Reset de bilhetes

Este reset apaga a memória de bilhetes. Para realizá-lo, pressione * + 13 + senha geral + * + 96 + *.

Reset total

Este reset retorna a central para a condição de programação de fábrica. Para realizá-lo, pressione * + 13 + senha geral + * + 99 + *.

Reset do correio de voz

Para realizar o reset de todas as caixas postais e senha, digite: * + 13 + senha geral + * + 5 + *.

Reset de caixa postal específica


Para realizar o reset de uma caixa postal, digite: * + 13 + senha geral + * + 6 + # + número do ramal + *.

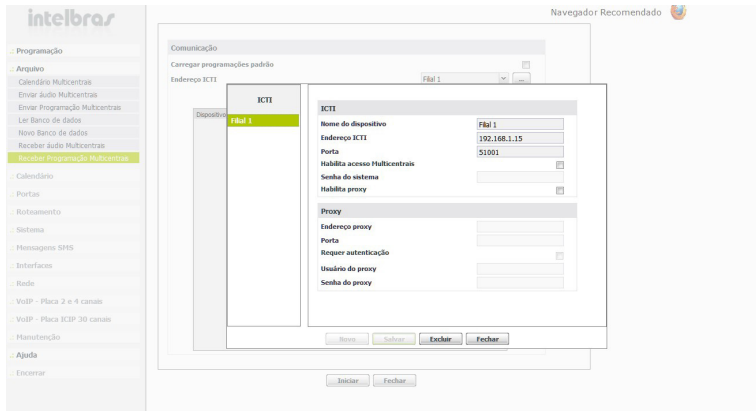
Reset de senha de caixa postal

Para realizar o reset da senha de uma caixa postal, digite: * + 13 + senha geral + * + 7 + # + número do ramal + *.

6.3. Programação Multicentrais

Programação Multicentrais é uma facilidade que permite utilizar um único PC para programar até 100 PABX com placa ICIP. Para isso é necessário utilizar o Programador Desktop a partir da versão 2.0.0.4.

Ao iniciar o procedimento de programação Multicentrais deve-se acessar o programador Desktop sem nenhum banco de dados aberto. Na sequência entrar no menu "arquivo", acessar o submenu "Receber Programação Multicentrais" e pressionar no botão , relacionado ao endereço ICTI para cadastrar as centrais que serão programadas.

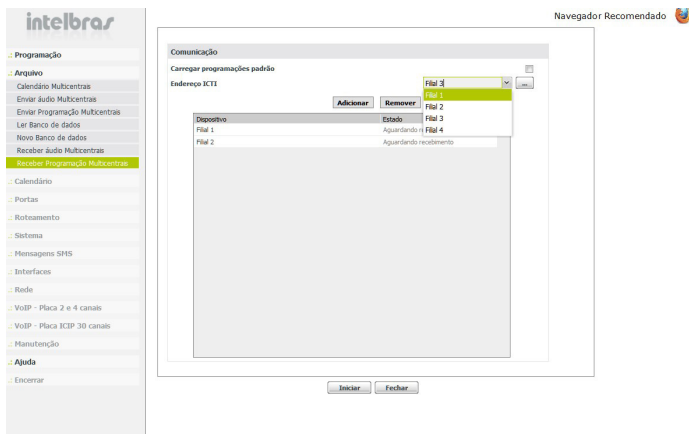


Cadastro de endereços ICTI

Para cada PABX é necessário inserir as seguintes informações:

- » **Nome do dispositivo:** entre um nome para identificar o PABX na rede
- » **Endereço ICTI:** digite o endereço IP da placa ICIP conectada ao PABX
Obs.: deve-se utilizar endereços IP diferentes para cada central.
- » **Porta:** digite a porta IP de acesso (porta padrão é 51001)
- » **Habilitar acesso multicentrais:** habilite esta opção para permitir programação via multicentrais
- » **Senha do sistema:** digite a senha de programação disponibilizada pelo seu PABX
- » **Habilita Proxy:** habilitando essa opção será necessário realizar o cadastro do servidor proxy

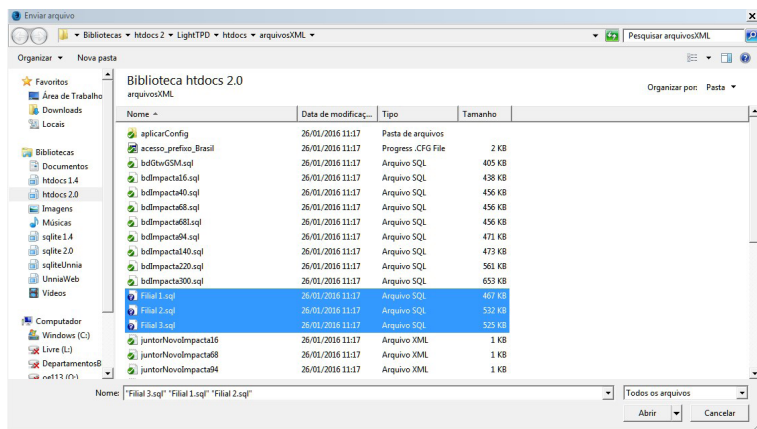
Após cadastros dos PABX é possível receber a programação de cada PABX. Para isso, basta acessar o menu "arquivo" seguido do submenu "Receber Programação Multicentrais". Pressionar em "Iniciar" para receber a programação das centrais da lista. Ao final da recepção das programações, os bancos de dados serão salvos em uma pasta do computador, que será informada ao usuário. Cada banco de dados recebe o nome do dispositivo conforme foi cadastrado.



Lista de centrais para receber programações

O usuário pode ler, editar e salvar os bancos recebidos, utilizando as funções " Ler Banco de dados " e " Salvar Banco de dados " já existentes no sistema.

Para enviar o banco de dados para o PABX, o usuário deverá clicar em " Arquivo > Enviar Programação Multicentrais " selecionar os arquivos que foram salvos na pasta. Pode-se selecionar mais de um arquivo, como evidenciado na figura a seguir:



Seleção dos bancos de dados editados

Em seguida, clicar em "Programar" para enviar os bancos de dados às respectivas centrais.

7. Acessórios e opcionais

7.1. Terminais Inteligentes

Os terminais apresentam um conjunto de teclas programáveis pelo usuário, permitindo acesso rápido aos ramais, às linhas e a todas as facilidades que a central oferece. Estes terminais somente podem ser instalados em posição de ramal digital.

Terminal inteligente TI 4245 / TI 4245i

Dispõe de visor de 4 linhas e 24 colunas, com luz de fundo, 20 teclas programáveis, viva-voz e conexão para fone de cabeça. Pode ser conectado aos módulos adicionais de 64 ou 16 teclas.

Terminal inteligente TI 2165

Dispõe de visor de 2 linhas, 16 colunas e 20 teclas programáveis, viva-voz e conexão para fone de cabeça.

Terminal inteligente TI 5000

Dispõe de visor gráfico de resolução 128 x 64 pixels, com luz de fundo, 10 teclas programáveis, viva-voz e conexão para fone de cabeça. Pode ser conectado a até dois módulos adicionais de 15 teclas cada.

7.2. Softwares

Programador da central

Permite a programação local e remota de todas as características das centrais Impacta através de um computador.

Mesa virtual

Mesa operadora que possibilita o total controle de chamadas sobre as centrais Impacta. Esta facilidade está disponível a partir da versão 3.08.24. Um PABX Impacta pode suportar até 10 mesas virtuais.

Controller Professional 2.0/Controller Corporate

Responsável por bilhetagem e tarifação das centrais.

Programações Controller Professional 2.0 e Controller Corporate.

- » Solicitar Saldo do Ramal: *99 51* – Aguarde informar o saldo.
- » Solicitar Saldo Do Código de Conta: *99 52 + CódConta* - Aguarde informar o saldo.
- » Solicitar Saldo Do Código Pré-Pago: *99 53 + CódPré* - Aguarde informar o saldo

Solicitar extrato por email

Este comando permite que seja encaminhado para o e-mail cadastrado no controller o extrato do seu ramal, do código de conta ou código pré-pago.

- » Solicitar Extrato do Ramal: *99 54* - Após este comando será encaminhado para o e-mail cadastrado no controller um extrato da sua conta.
- » Solicitar Extrato Do Código de Conta: *99 55 + CódConta* - Após este comando será encaminhado para o e-mail cadastrado no controller um extrato da sua conta.
- » Solicitar Extrato Do Código Pré-Pago: *99 56 + CódPré* - Após este comando será encaminhado para o e-mail cadastrado no controller um extrato da sua conta.

Realizar crédito através de cartão de recarga

- » Realizar Crédito no Ramal: *99 61 + NumCartãoReg* - Aguarde Informação de novo Saldo
- » Realizar Crédito no Código de Conta: *99 62 + CódConta +##+ NumCartãoReg* - Aguarde Informação de novo Saldo
- » Realizar Crédito no Código Pré-Pago: *99 63 + CódPré +##+ NumCartãoReg* - Aguarde Informação de novo Saldo

Acesso externo através do código pré-pago

Para originar ligação através do Código PréPago pressione: 13 + CódPréPago + ## + SenhaPrePago + * aguarde tom de linha

- » CódPréPago: código pré pago cadastrado no controller, pode ser de até 5 dígitos
- » SenhaPréPago: Senha do pré pago, pode ser de até 5 dígitos

Obs.: estas facilidades estão disponíveis partir da versão 3.10.08 da central. E disponíveis somente no controller profissional 2.0 e controller corporate.

IctiManager

Controla a comunicação entre a central e as aplicações do computador nas centrais Impactas.

IctiMultisite

Controla a comunicação de uma ou mais centrais remotamente. O Icti Multisite foi desenvolvido para ser utilizado com Controller Corporate.

Acessórios disponíveis na placa base e placa de CPU das centrais

As centrais Impacta possuem os seguintes acessórios na placa base ou placa de CPU:

Modelo/acessórios	Impacta 16	Impacta 40	Impacta 68/ 68i	Impacta 94, 140, 220, 94 R, 140 R e 220 R (CPU)/300 R (CPU)
Interface serial	X	X	X	X
Interface de música externa	X	X	X	X (2 tipos)
Música interna	X	X	X	X
1 interface de porteiro IP 700	X	X	X	
1 atuação externa	X	X	X	
1 sensor de alarme	X	X	X	
USB		X	X	X

7.3. Acessórios opcionais

Placa de 1E1 – Central 68 e 68i

As placas de interface E1 têm capacidade para até 30 linhas digitais e permitem a conexão com companhias telefônicas que utilizam o protocolo de comunicação R2 Digital ou RDSI. A concessionária local é quem define o tipo de protocolo usado. Essa placa de E1 deve ser instalada no slot 12.

Placa com 1E1 ou 2E1 – Centrais 94*/140/220/94 R*/140 R/220 R/300 R

As placas de Interface E1 e 2E1 têm capacidade para até 30 ou 60 linhas digitais, respectivamente. Elas permitem a conexão com companhias telefônicas que utilizam os protocolos de comunicação R2 Digital. Essa placa deve ser instalada no slot ao lado da CPU.

* Na central 94 é permitida a instalação somente da placa 1E1.

Placa com 1E1 R2-RDSI ou 2E1 R2-RDSI – Centrais 94*/140/220/94 R*/140 R/220 R/300 R

As placas de Interface E1 e 2E1 têm capacidade para até 30 ou 60 linhas digitais, respectivamente. Elas permitem a conexão com companhias telefônicas que utilizam os protocolos de comunicação RS Digital ou RDSI. A concessionária local é quem define o tipo de protocolo usado. Essa placa deve ser instalada no slot ao lado da CPU.

*Na central 94 é permitida a instalação somente da placa de 1E1.

Placa Voip (Placa descontinuada)

A placa VoIP possui uma interface de rede WAN que permite fazer a conexão externa através de um modem ADSL, cable modem ou outra forma disponível de acesso à Internet.

Características Gerais da placa VoIP	
Interface de rede	1 WAN - 10/100BASE-T
Protocolo de comunicação	Padrão SIP 2.0 (RFC3261) – Suporta NAT
Canais VoIP	2 ou 4
Codecs	G729 A/B – G711A/B
QOS	TOS SIP e TOS Áudio
Transporte DTMF	Inband (G711A/B), Outband (RFC2833) e SIP-NFO
Configuração	Via web (programador) e web Browser
LED 1 (16/40/68/68i)	Aceso: software inicializado.
LED 5 (94/140/220)	Apagado: problema na inicialização.
LED2 (16/40/68/68i)	Aceso: inicialização da placa VoIP finalizada, sistema pronto para chamadas.
LED 4 (94/140/220)	Apagado: o sistema não está pronto para chamadas VoIP.
LED 3 (16/40/68/68i)	Aceso: indica placa VoIP alimentada.
LED 1 (94/140/220)	Apagado: problema na alimentação.
Versão do software da placa VoIP	Esta informação está disponível no Programador da central e nas TIs (Sistema => Versão).

A quantidade de banda consumida em upload e download nas ligações VoIP é de 39,2 kbps (considerando um pacote de 20 ms de áudio).



PARA ACESSAR O VÍDEO COM
O PASSO A PASSO DESTA
PROGRAMAÇÃO, **CLIQUE AQUI.**

Placa base – ICIP 30 e ICIP 30 68i

Responsável pelo processamento das informações de rede, protocolos de acesso e conexões a rede do cliente e internet.

Placa Codec – ICIP 30¹ e ICiP 30 68i

Responsável pelos canais VoIP disponíveis na placa base ICIP 30 e pelo processamento dos sinais de “voz” e a sua conversão em pacotes de dados dentro da rede. Cada placa Codec habilita 10 canais VoIP.(total de 30 canais, sendo 10 canais por placa).

¹ *Necessário chave de hardware com licenças de ramal e troncos IP para liberação dos codecs.*

Placa de gravação Impacta 68i

A placa de gravação Impacta 68i é uma placa acessório que poderá ser utilizada somente na central telefônica Impacta 68i, permitindo a gravação de até 8 canais¹ de áudio. Os arquivos de áudio são armazenados temporariamente em um cartão SD², conectado na própria placa. O gerenciamento das gravações é realizado através do software ICR – Gravação de Chamadas Intelbras².

¹ *Para gravações acima de 4 canais de áudio é necessário adquirir a licença de uso.*

² *Item não incluso e necessário para gravação.*

Atenção: a central Impacta 68i deverá iniciar com o cartão SD já conectado na placa de gravação e enquanto estiver em funcionamento esse cartão SD não poderá ser removido. Para mais informações consultar o guia da placa de gravação Impacta 68i disponível em www.intelbras.com.br.

Placa tronco GSM ou GSM/3G - Centrais 94*/140/220/94 R*/140 R/220 R/300 R

A placa Tronco GSM ou GSM/3G integra a telefonia móvel à telefonia fixa, facilitando o uso compartilhado da linha celular pelos ramais do seu PABX. Existem quatro versões de placa: a que disponibiliza 4 canais GSM, a que disponibiliza 4 canais GSM/3G, a que disponibiliza 8 canais GSM e a que disponibiliza 8 canais GSM/3G.

Placa Ethernet

A placa Ethernet tem a função de garantir o acesso remoto à central telefônica através de uma interface de rede. Através do software IctiManager, do Programador da central e do Controller, é possível configurar e realizar a leitura de dados na central. Para utilização da placa Ethernet na Impacta 40, os jumpers CN27 e CN28 devem estar na posição 1-2, ou seja, RS232.

Atenção: ao instalar uma placa Ethernet na placa base de acessórios da central, é necessário verificar se a placa CPU já possui a placa Ethernet integrada, pois a central irá priorizar a placa da CPU. Caso a placa Ethernet da CPU esteja inoperante, a placa Ethernet conectada na placa Base de Acessórios não irá funcionar.

As Impactas 94/140/220/94R/140R/220R/300R, possuem o circuito de Ethernet integrado à placa CPU. Na configuração padrão de fábrica, a placa Ethernet está habilitada e configurada conforme imagem abaixo:

Placa de Comunicação Ethernet Básica	
Habilita placa Ethernet	<input checked="" type="checkbox"/>
Endereço IP	10 . 10 . 10 . 2
Máscara de rede	255 . 255 . 0 . 0
Default gateway	10 . 10 . 10 . 1
Porta	61000

Programação

Exemplo de endereço IP: 192 168 091 003 (os números IP sempre com 3 dígitos)

NumPorta: de 0 a 65000

- » Para Impactas 68/68i/ 94/140/220/94 R/140 R/220 R/300 R
 - » Programar número IP da placa Ethernet: $*12 + senha + * + 39 + \# + 1 + endereço\ IP + *$
 - » Programar número IP da máscara da placa Ethernet: $*12 + senha + * + 39 + \# + 2 + máscara + *$
 - » Programar número IP do gateway da placa Ethernet: $*12 + senha + * + 39 + \# + 3 + end.\ IP\ gateway + *$
 - » Programar número da porta da placa Ethernet: $*12 + senha + * + 39 + \# + 4 + NumPorta + *$
- » Para Impactas 16 e 40
 - » Programar número IP da placa Ethernet: $*12 + senha + 39 + 1 + endereço\ IP + *$
 - » Programar número IP da máscara da placa Ethernet: $*12 + senha + 39 + 2 + máscara + *$
 - » Programar número IP do gateway da placa Ethernet: $*12 + senha + 39 + 3 + end.\ IP\ gateway + *$
 - » Programar número da porta da placa Ethernet: $*12 + senha + 39 + 4 + NumPorta + *$
- » Ouvir número IP da placa Ethernet: $* + 60 + 997 + *$
- » Ouvir máscara de rede IP da placa Ethernet: $* + 60 + 996 + *$
- » Ouvir número IP do gateway da placa Ethernet: $* + 60 + 995 + *$
- » Ouvir número da porta da placa Ethernet: $* + 60 + 994 + *$

Modem (Placa descontinuada)

Através do software *Controller*, a placa de modem permite que as centrais Impacta enviem as informações referentes a bilhetagem, transmissão e recepção de programações à distância (programação remota) através de um computador. Esta facilidade não está disponível na versão 3.05.xx.

Correio de voz¹ - Centrais 16/40/68/68i/ 94/140/220/94 R/140 R/220 R/300 R

Este acessório desvia as chamadas para um sistema de gravação de recados e de mensagens de boas vindas personalizadas. Esta facilidade não está disponível na versão 3.05.xx.

¹ Consultar disponibilidade do acessório para as centrais 94/140/220/94 R/140 R/220 R/300 R.

Placa Base de Acessórios - Centrais 94/140/220/94 R/140 R/220 R/300 R (Placa descontinuada)

Esta placa possui três slots para as seguintes placas:

- » Correio de voz
- » Modem
- » Placa Ethernet
- » VoIP
- » Placa de comandos

Obs.: » A placa base de acessórios pode ser instalada em qualquer slot da central.

» Placas opcionais Correio de Voz, Modem, Voip, Ethernet e Comandos (Placas descontinuidas).

Placa de comandos - Centrais 94/140/220/94 R/140 R/220 R/300 R (Placa descontinuada)

Disponibiliza as facilidades de acesso ao *Porteiro eletrônico*, *Busca pessoa*, *Atuação externa* e *Sensores de alarme*.

8. Tutoriais em vídeo

Segue abaixo a lista completa de tutoriais passo-a passo disponíveis para a central Impacta:

8.1. Instalação

i4108: veja como confeccionar o cabo serial das centrais Impactas, utilizado para comunicação da central com o computador: <https://goo.gl/lli58d>

i4114: veja como baixar, instalar e configurar o Programador Web e ICTI Manager: <https://goo.gl/sTtiLD>

i4119: veja como configurar a central Impacta 40 para comunicação com o ICTI Manager: <https://goo.gl/cBPBfY>

i4116: veja como realizar a calibração da híbrida nas linhas analógicas da Intelbras: <http://goo.gl/0aaWOM>

i4103: veja como atualizar a firmware da central através do Programador Web: <https://goo.gl/tK8lC2>

i4106: veja como interligar duas centrais Impacta através da placa VolP: <https://goo.gl/hvSIIO>

i4104: veja como configurar o link digital E1 via Programador Web: <https://goo.gl/MD5hHg>

i4110: veja como criar um feixe, uma rota, e como associar o feixe criado a rota no ramal: <https://goo.gl/8OWRKT>

i4137: veja como configurar uma Operadora VolP na Impacta com placa ICIP: <https://goo.gl/3HHQXE>

i4138: veja como realizar a configuração de ponto-a-ponto na Impacta com placa ICIP: <https://goo.gl/cf7yjW>

i4111: veja como configurar os porteiros XPE da Intelbras na central Impacta: <https://goo.gl/o6Qr7f>

8.2. Funcionalidades

i4131: veja como configurar a consulta a portabilidade de linhas GSM na Impacta com placa ICIP: <https://goo.gl/LCGLkY>

i4102: veja como configurar a categoria de ramais, via Programador Web e via teclado: <https://goo.gl/YogtEq>

i4107: veja como configurar um grupo de ramais via Programador Web: <https://goo.gl/xQcBUB>

i4109: veja como registrar a central Impacta em uma Operadora VolP, através da placa VolP: <https://goo.gl/sYqQpd>

i4113: veja como configurar o siga-me externo nas centrais Impacta: <https://goo.gl/GMd8EH>

i4115: veja como criar um código de conta na central Impacta: <https://goo.gl/027fwK>

i4117: veja como configurar a Agenda Geral nas centrais Impacta: <https://goo.gl/Hjzs80>

i4118: veja como configurar o turno automático nas centrais Impacta: <http://goo.gl/pq8UKo>

i4141: veja como é o comportamento de cada grupo de ramal nas centrais da Intelbras: <https://goo.gl/kpGuwT>

i4143: veja como é o comportamento do grupo Call Center na central Impacta: <https://goo.gl/4HsVag>

i4146: veja como configurar a conversão de saída pelo assistente do Programador Web: <https://goo.gl/r5HnEX>

i4147: veja como configurar a conversão de saída de forma manual pelo Programador Web: <https://goo.gl/vwXkda>

i4148: veja as especificações da DISA, e como ajustar o áudio para enviar para a central Impacta: <https://goo.gl/wHZTls>

i4149: veja como configurar a DISA, escolher os atendedores das opções da DISA, e como configurar uma música de espera na central: <https://goo.gl/Cve6kh>

i4151: veja como alterar a numeração dos ramais da central Impacta: <https://goo.gl/JZd4z3>

8.3. Softwares

i4105: veja com o instalar e configurar o Software Monitor E1, utilizado para verificar a sinalização do link digital E1 com a Operadora de telefonia: <https://goo.gl/2QUFWO>

i4150: veja como instalar e configurar o software Mesa Virtual: <https://goo.gl/2q7odW>

Termo de garantia

Fica expresso que esta garantia contratual é conferida mediante as seguintes condições:

Nome do cliente:

Assinatura do cliente:

Nº da nota fiscal:

Data da compra:

Modelo:

Nº de série:

Revendedor:

1. Todas as partes, peças e componentes do produto são garantidos contra eventuais vícios de fabricação, que porventura venham a apresentar, pelo prazo de 1 (um) ano – sendo este de 90 (noventa) dias de garantia legal e 9 (nove) meses de garantia contratual –, contado a partir da data da compra do produto pelo Senhor Consumidor, conforme consta na nota fiscal de compra do produto, que é parte integrante deste Termo em todo o território nacional. Esta garantia contratual compreende a troca gratuita de partes, peças e componentes que apresentarem vício de fabricação, incluindo as despesas com a mão de obra utilizada nesse reparo. Caso não seja constatado vício de fabricação, e sim vício(s) proveniente(s) de uso inadequado, o Senhor Consumidor arcará com essas despesas.
2. A instalação do produto deve ser feita de acordo com o Manual do Produto e/ou Guia de Instalação. Caso seu produto necessite a instalação e configuração por um técnico capacitado, procure um profissional idôneo e especializado, sendo que os custos desses serviços não estão inclusos no valor do produto.
3. Constatado o vício, o Senhor Consumidor deverá imediatamente comunicar-se com o Serviço Autorizado mais próximo que conste na relação oferecida pelo fabricante – somente estes estão autorizados a examinar e sanar o defeito durante o prazo de garantia aqui previsto. Se isso não for respeitado, esta garantia perderá sua validade, pois estará caracterizada a violação do produto.
4. Na eventualidade de o Senhor Consumidor solicitar atendimento domiciliar, deverá encaminhar-se ao Serviço Autorizado mais próximo para consulta da taxa de visita técnica. Caso seja constatada a necessidade da retirada do produto, as despesas decorrentes, como as de transporte e segurança de ida e volta do produto, ficam sob a responsabilidade do Senhor Consumidor.
5. A garantia perderá totalmente sua validade na ocorrência de quaisquer das hipóteses a seguir: a) se o vício não for de fabricação, mas sim causado pelo Senhor Consumidor ou por terceiros estranhos ao fabricante; b) se os danos ao produto forem oriundos de acidentes, sinistros, agentes da natureza (raios, inundações, desabamentos, etc.), umidade, tensão na rede elétrica (sobretensão provocada por acidentes ou flutuações excessivas na rede), instalação/uso em desacordo com o manual do usuário ou decorrentes do desgaste natural das partes, peças e componentes; c) se o produto tiver sofrido influência de natureza química, eletromagnética, elétrica ou animal (insetos, etc.); d) se o número de série do produto tiver sido adulterado ou rasurado; e) se o aparelho tiver sido violado.
6. Esta garantia não cobre perda de dados, portanto, recomenda-se, se for o caso do produto, que o Consumidor faça uma cópia de segurança regularmente dos dados que constam no produto.
7. A Intelbras não se responsabiliza pela instalação deste produto, e também por eventuais tentativas de fraudes e/ou sabotagens em seus produtos. Mantenha as atualizações do software e aplicativos utilizados em dia, se for o caso, assim como as proteções de rede necessárias para proteção contra invasões (hackers). O equipamento é garantido contra vícios dentro das suas condições normais de uso, sendo importante que se tenha ciência de que, por ser um equipamento eletrônico, não está livre de fraudes e burlas que possam interferir no seu correto funcionamento.
8. Descarte adequadamente seu produto após vida útil - entregue em pontos de coleta de produtos eletroeletrônicos, em alguma assistência técnica autorizada Intelbras ou consulte nosso site www.intelbras.com.br e suporte@intelbras.com.br ou (48) 2106-0006 ou 0800 7042767 para mais informações.

Sendo estas as condições deste Termo de Garantia complementar, a Intelbras S/A se reserva o direito de alterar as características gerais, técnicas e estéticas de seus produtos sem aviso prévio.

Todas as imagens deste manual são ilustrativas.

Produto beneficiado pela Legislação de Informática.

intelbras



fale com a gente

Suporte a clientes: ☎ (48) 2106 0006

Fórum: forum.intelbras.com.br

Suporte via chat: chat.apps.intelbras.com.br

Suporte via e-mail: suporte@intelbras.com.br

SAC / Onde comprar? / Quem instala? : 0800 7042767

Produzido por: Intelbras S/A – Indústria de Telecomunicação Eletrônica Brasileira
Rodovia SC 281, km 4,5 – Sertão do Maruim – São José/SC – 88122-001
CNPJ 82.901.000/0014-41 – www.intelbras.com.br

03.24
Indústria brasileira