

Español

**intelbras**

---

Guía de instalación

**iM7 Full Color / iM7-S Full Color /  
iM7+ Zoom Full Color / iM7+ 3M Full Color**



**iM7 Full Color / iM7-S Full Color / iM7+ Zoom Full Color / iM7+ 3M Full Color  
Cámara de seguridad WiFi Full HD**

Felicitaciones, acaba de adquirir un producto con calidad y seguridad Intelbras.

Las cámaras de la línea Mibo fueron desarrolladas para que usted se ocupe de lo que importa.

Todo el control necesario estará en tus manos desde cualquier lugar a través de tu smartphone, desde la instalación y grabación hasta la recepción de notificaciones de movimiento. Siga los pasos de esta guía y comience ahora mismo.

**Atención:** este equipo no tiene derecho a protección contra interferencias dañinas y no puede causar interferencias a sistemas debidamente autorizados.

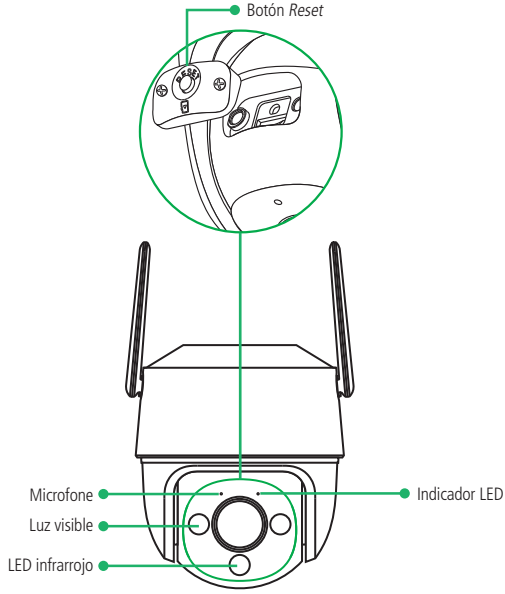
Para obtener más información, consulte el sitio web de Anatel: <https://www.gov.br/anatel/pt-br>

# Índice

1. Producto	4
1.1. Conociendo tu cámara . . . . .	4
1.2. Contenido del embalaje . . . . .	4
2. Instalación	5
Póliza de garantía	10
Término de garantía	11

# 1. Producto

## 1.1. Conociendo tu cámara

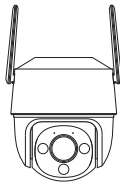


Vista frontal

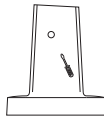
**Obs.:** para la primera configuración de la cámara, el indicador LED parpadeará en verde esperando la configuración de red en la cámara.

**Atención:** las imágenes son sólo para fines ilustrativos. El modelo iM7+ Zoom Full Color presenta dos lentes con los focos colocados de manera diferente, mientras que el modelo iM7 S Full Color tiene una parte superior de la carcasa con formas más redondeadas.

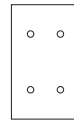
## 1.2. Contenido del embalaje



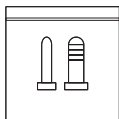
1 cámara de vídeo  
Wi-Fi Full HD/3M



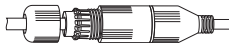
1 soporte



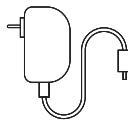
1 plantilla de instalación



1 kit de tornillos  
y bujes



1 conector  
impermeable



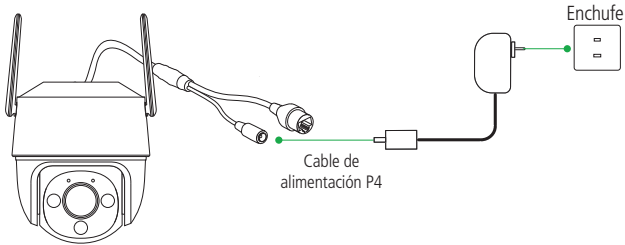
1 fuente de  
alimentación ~ 12 V/1 A



1 guía de  
instalación

## 2. Instalación

- 1. Aplicación Mibo Smart:** asegúrese de tener una conexión a Internet. Conecte su teléfono inteligente a su red Wi-Fi, descargue e instale la aplicación Mibo Smart, disponible en App Store® y Google PlayTM.
- 2. Conexión de la cámara:** conecte el cable de alimentación a la entrada de alimentación de la cámara como se muestra en la imagen a continuación. Luego, conecte la fuente de alimentación a la red eléctrica, de acuerdo con las especificaciones de la fuente de alimentación.



Fuente de alimentación

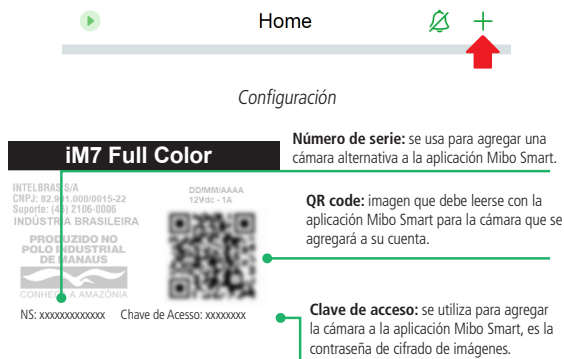
- 3. Creación de su cuenta:** abra la aplicación Mibo Smart y cree su cuenta siguiendo las instrucciones paso a paso de la aplicación.



Pantalla de inicio

4. **Agregar su cámara:** haga clic en el icono con un símbolo en la esquina superior derecha de la pantalla y elija el modelo de su cámara. Escanee el código QR en la etiqueta de la base de la cámara o ingrese el número de serie. Siga los pasos proporcionados por la aplicación.

**Atención:** asegúrese de utilizar una red de 2,4 GHz para agregar su dispositivo. No es posible agregar cámaras Mibo Smart utilizando una red de 5 GHz.



Etiqueta para la base de la cámara

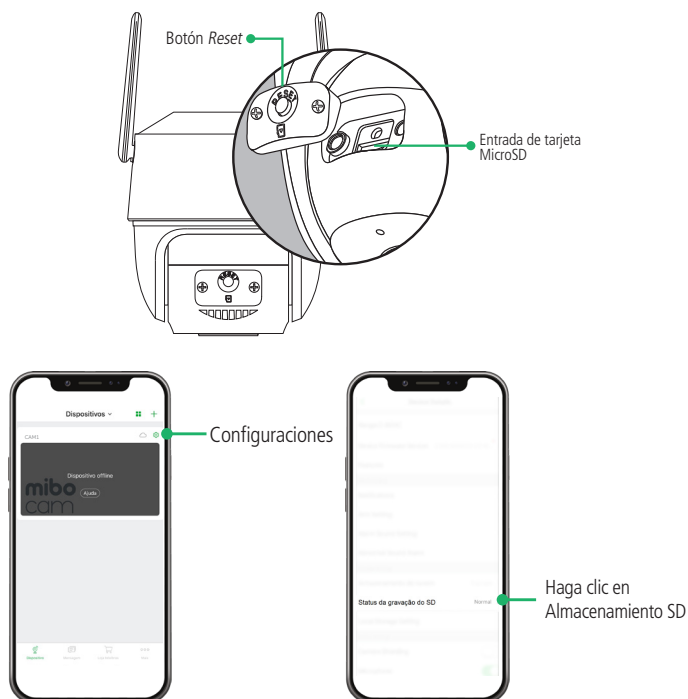
**Atención:** la imagen de arriba es solo para fines ilustrativos. Para agregar su cámara, escanee el código QR en la etiqueta de la base de la cámara (y en la esquina superior izquierda de esta guía).

**Importante:** no retire la etiqueta de la cámara. De lo contrario, no será posible agregar.

» **Agregar a través de un cable Ethernet:** cuando agregue su cámara iM7 a todo color a través de un cable Ethernet, siga estos pasos:

1. Conecte un cable ethernet a su cámara y su enrutador;
2. Asegúrese de que su enrutador tenga conexión a Internet;
3. Conecte su cámara a la corriente;
4. La cámara se conectará automáticamente a su enrutador y el LED de estado se iluminará en verde fijo;
5. Luego, siga la adición paso a paso, de acuerdo con el ítem 2. Instalación > Agregar su cámara.

- 5. Instalación de Micro-SD:** asegúrese de que su dispositivo esté apagado cuando inserte o retire una tarjeta. Desenrosque la cubierta protectora debajo de la lente de la cámara para acceder a la ranura de la tarjeta de memoria. Abra el compartimento e inserte la tarjeta. Asegúrese de que cuando acople escuche un clic. Para verificar si se reconoce su tarjeta micro-SD, en la aplicación, haga clic en el ícono de ajustes que se encuentra a la derecha del nombre de su cámara, luego en Almacenamiento SD y verifique el campo Estado SD. Si el estado no es normal, formatea la tarjeta a través de la propia app.



Las cámaras de esta guía admiten tarjetas de 8 a 256 GB.

Recomendamos utilizar las tarjetas WD Purple de Western Digital. Si optas por utilizar tarjetas de otros modelos, asegúrate de que tengan certificado de autenticidad y que los fabricantes garanticen su compatibilidad con los sistemas de monitorización.

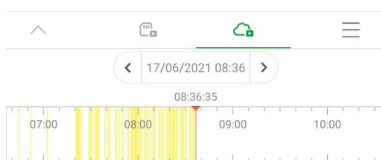
¿No sabes qué tamaño de tarjeta elegir? Accede a la calculadora online Mibo Calc de la línea Mibo Smart de forma gratuita utilizando el código QR ubicado al inicio de esta guía.

También puedes grabar tus momentos con Mibo Cloud.

Mibo Cloud es el servicio de grabación en la nube de Intelbras. Todos los eventos de tu cámara se almacenan de forma segura en nuestra nube para que puedas tener control de todo lo que sucede donde y cuando quieras.

Para saber más, sigue los pasos indicados al instalar tu cámara.

- 6. Ver sus grabaciones en la línea de tiempo:** para ver las imágenes grabadas en la tarjeta micro-SD o en Mibo Cloud, explore la línea de tiempo que se muestra debajo del video, como se muestra en la imagen a continuación. Se permiten movimientos de arrastre para mover la línea de tiempo entre horas/minutos/segundos y también el movimiento de pellizco para aumentar, disminuir o ampliar la línea de tiempo.

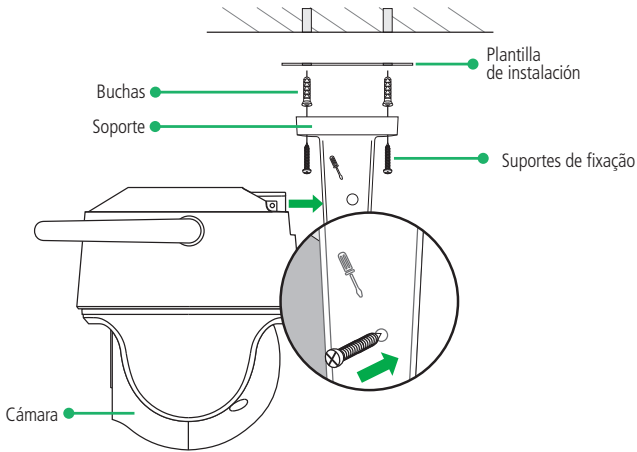


## 7. Fijación de la cámara:

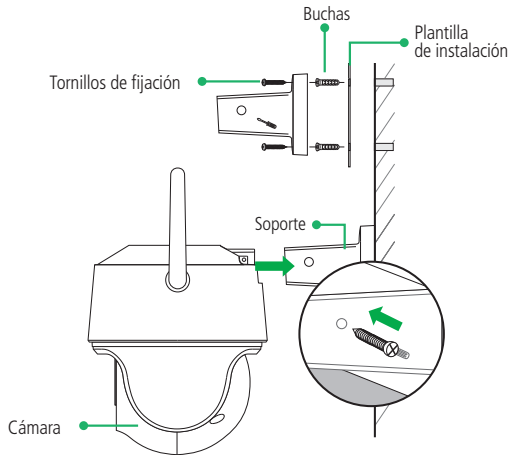
**Atención:** para instalaciones en EXTERIORES es obligatorio el uso del conector estanco.

### Instalación en el techo

- » Utilice la plantilla de instalación para perforar los orificios, insertar los tacos de pared y fijar el soporte al techo con los tornillos incluidos. Encaje la cámara en el soporte y atornille el tornillo del soporte para evitar que la cámara se separe.



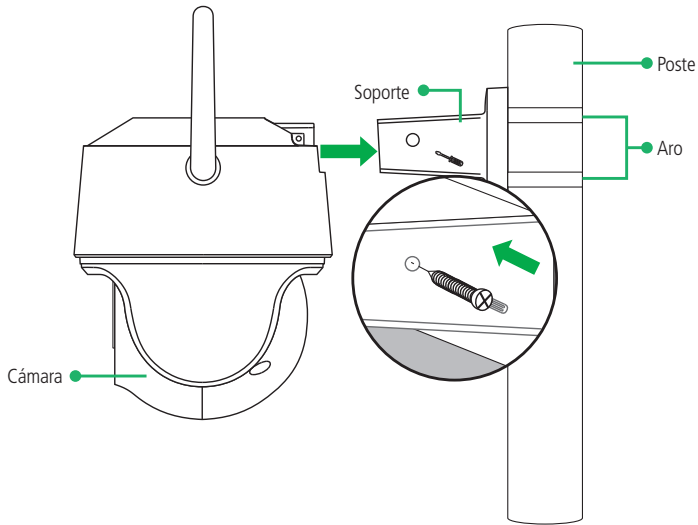
**Instalación en la pared:** Use la plantilla de instalación para perforar orificios en la pared, inserte los tacos y asegure el soporte con los tornillos incluidos. Encaje la cámara en el soporte y atornille el tornillo del soporte para evitar que la cámara se separe.





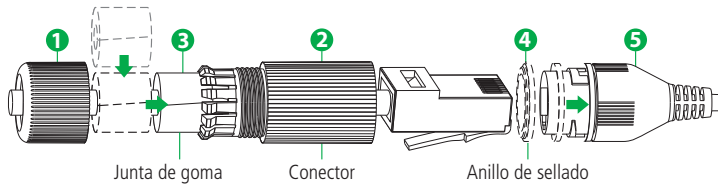
**Instalación en el poste:** pase la llanta a través de los orificios de montaje del soporte y fije el soporte al poste como se muestra en la siguiente imagen. Encaje la cámara en el soporte y atornille el tornillo del soporte para evitar que la cámara se separe.

**Obs.:** los aros no están incluidas con el producto.



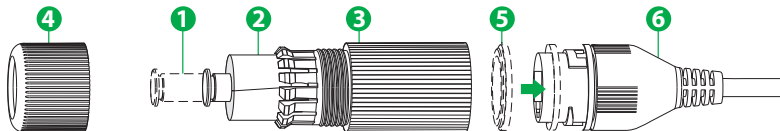
**8. Instalación de conectores a prueba de agua:** recomendamos usar conectores a prueba de agua siempre que la cámara se instale al aire libre.

**Con cable ethernet:**



- » **Paso 1:** pasar el cable ethernet por la tapa (1) y el conector (2).
- » **Paso 2:** Coloque el anillo de sellado (4) en el puerto ethernet (5) de la cámara. Conecte el cable ethernet al puerto ethernet (5), luego presione el conector (2) contra el puerto ethernet (5) y gírelo en el sentido de las agujas del reloj para bloquearlo.
- » **Paso 3:** coloque la junta de goma (3) alrededor del cable de Ethernet y luego empújela hacia el conector (2).
- » **Paso 4:** presione el conector (2) contra la tapa (1) y atorníllelo.

**Sin cable ethernet:**



- » **Paso 1:** Inserte el pasador (1) en la junta de goma (2), luego empuje la junta de goma (2) en el conector (3).
- » **Paso 2:** presione la tapa (4) contra el conector (3) y atorníllela.
- » **Paso 3:** coloque el anillo de sellado (5) en el puerto ethernet (6) de la cámara.
- » **Paso 4:** presione el conector (3) contra el puerto ethernet (6) y gírelo en el sentido de las agujas del reloj para bloquearlo.

**9. Botón Reset:** Para reiniciar su cámara, abra el compartimiento debajo de la lente. Mantenga presionado el botón **Reset** hasta que la cámara reproduzca el mensaje: **Restablecimiento exitoso**. Esto toma aproximadamente 15 segundos.

**Obs.:** al reiniciar la cámara, no se eliminan las grabaciones presentes en su tarjeta micro-SD. Para eliminarlos, formatee la tarjeta de acuerdo con el procedimiento en la configuración de la aplicación.

# Póliza de garantía

---

Importado por:

## **Intelbras S/A - Industria de Telecomunicación Electrónica Brasileña**

Rodovia SC 281, km 4,5 – Sertão do Maruim – São José/SC – Brasil – 88122-001

CNPJ 82.901.000/0014-41 – [www.intelbras.com.br](http://www.intelbras.com.br)

[soporte@intelbras.com](mailto:soporte@intelbras.com) | [www.intelbras.com](http://www.intelbras.com)

Industria de Telecomunicación Electrónica Brasileña de México S.A. de CV, se compromete a reparar o alterar las partes y componentes defectuosos del producto, incluida la mano de obra, o la totalidad del producto, por el período descrito en el plazo de garantía. Para la vigencia de esta garantía, el producto únicamente deberá presentarse en el Call Center, acompañado de: esta póliza debidamente sellada por el establecimiento donde fue adquirido, o por la factura, o recibo, o comprobante de compra, si el producto es dado específico. Para las ciudades donde no existe un call center, el cargo debe solicitarse a través del servicio de pedidos brindado por Intelbras, sin costo adicional para el consumidor. El dispositivo defectuoso debe ser revisado en nuestro Centro de Servicio para su evaluación y posible alteración o reparación. Para obtener instrucciones de envío o recolección, comuníquese con el Centro de servicio:

El tiempo de reparación en ningún caso será mayor de 30 días naturales contados a partir de la fecha de recepción del producto en el Centro de Servicio.

### ESTA GARANTÍA NO ES VÁLIDA EN LOS SIGUIENTES CASOS:

- a. Cuando el producto ha sido utilizado en condiciones distintas a las normales.
- b. Cuando el producto no ha sido instalado o utilizado de acuerdo con el Manual de Usuario proporcionado junto con el mismo.
- c. Cuando el producto ha sido alterado o reparado por personas no autorizadas por Industria de Telecomunicación Electrónica Brasileña.
- d. Cuando el producto ha sufrido algún daño causado por: accidentes, siniestros, fenómenos naturales (rayos, inundaciones, derrumbes, etc.), humedad, variaciones de voltaje en la red eléctrica, influencia de naturaleza química, electromagnética, eléctrica o animal (insectos, etc.).
- e. Cuando el número de serie ha sido alterado.

Con cualquier Distribuidor Autorizado, o en el Centro de Servicio podrá adquirir las partes, componentes, consumibles y accesorios.

### **Datos del producto y distribuidor.**

Producto:

Colonia:

Marca:

C.P.:

Modelo:

Estado:

Número de serie:

Tipo y número de comprobante de compra:

Distribuidor:

Fecha de compra:

Calle y número:

Sello:

## Término de garantía

Queda expreso que esta garantía contractual es entregada mediante a las siguientes condiciones:

Nombre del cliente:

Firma del cliente:

Nº de la nota fiscal:

Fecha de la compra:

Modelo:

Nº de serie:

Revendedor:

1. Todas las partes, piezas y componentes del producto están garantizados contra eventuales vicios de fabricación, que puedan presentarse, por el plazo de 1 (un) año - siendo esto 90 (noventa) días de garantía legal y 9 (nueve) meses de garantía contractual, contados a partir de la fecha de la compra del producto por el Señor Consumidor, conforme consta en la factura de compra del producto, que es parte integrante de este Término en todo el territorio nacional. Esta garantía contractual comprende el cambio gratuito de partes, piezas y componentes que presentan vicio de fabricación, incluyendo los gastos con la mano de obra utilizada en esta reparación. En el caso que no sea constatado vicio de fabricación, y si vicio(s) proveniente(s) de uso inadecuado, el Señor Consumidor será responsable de estos gastos.
2. La instalación del producto debe ser hecha de acuerdo con el Manual del Producto y/o Guía de Instalación. En el caso que su producto necesite la instalación y configuración por un técnico capacitado, busque a un profesional idóneo y especializado, siendo que los costos de estos servicios no están incluidos en el valor del producto.
3. Constatado el vicio, el Señor Consumidor deberá inmediatamente comunicarse con el Servicio Autorizado más cercano que conste en la relación ofrecida en el sitio [www.intelbras.com](http://www.intelbras.com), pues que exclusivamente estos están autorizados a examinar y sanar el defecto durante el plazo de garantía aquí previsto. Si esto no es respetado, esta garantía perderá su validez, ya que estará caracterizada la violación del producto.
4. En la eventualidad que el Señor Consumidor solicite atención domiciliaria, deberá enviarse al Servicio Autorizado más cercano para consulta de la tasa de visita técnica. En el caso sea constatada la necesidad de la retirada del producto, los gastos derivados, como las de transporte y seguridad de ida y vuelta del producto, quedan bajo la responsabilidad del Señor Consumidor.
5. La garantía perderá totalmente su validez en la ocurrencia de cualesquiera de las hipótesis a continuación: a) si el vicio no es de fabricación, pero si causado por el Señor Consumidor o por terceros extraños al fabricante; b) si los daños al producto son oriundos de accidentes, siniestros, agentes de la naturaleza (rayos, inundaciones, desprendimientos, etc.), humedad, tensión en la red eléctrica (sobretensión provocada por accidentes o fluctuaciones excesivas en la red), instalación/uso en desacuerdo con el manual del usuario o derivados del desgaste natural de las partes, piezas y componentes; c) si el producto ha sufrido influencia de naturaleza química, electromagnética, eléctrica o animal (insectos, etc.); d) si el número de serie del producto ha sido adulterado o rayado; e) si el aparato ha sido violado.
6. Esta garantía no cubre la pérdida de datos, por lo tanto, se recomienda, si es el caso específicamente del producto, que el Consumidor haga una copia de seguridad regularmente de los datos que constan en el producto.
7. Intelbras no se hace responsable por la instalación de este producto, y también por eventuales intentos de fraudes y/o sabotajes en sus productos. Se recomienda que el Señor Consumidor mantenga las actualizaciones del software y aplicaciones utilizadas en día, si es el caso, así como las protecciones de red necesarias para protección contra invasiones (hackers). El equipamiento está garantizado contra vicios dentro de sus condiciones normales de uso, siendo importante que se tenga consciencia de que, por ser un equipamiento electrónico, no está libre de fraudes y violaciones que puedan interferir en su correcto funcionamiento.
8. Después de su vida útil, el producto debe entregarse a un centro de servicio autorizado de Intelbras o eliminarse directamente de una manera ambientalmente adecuada para evitar impactos ambientales y en la salud. Si lo prefiere, la batería, así como otros productos electrónicos de la marca Intelbras no utilizados, pueden desecharse en cualquier punto de recolección de Green Eletron (instalación de gestión de residuos a la que estamos asociados). Si tiene alguna pregunta sobre el proceso de logística inversa, contáctenos al (48) 2106-0006 o al 0800 704 2767 (de lunes a viernes de 8 a.m. a 8 p.m. y los sábados de 8 a.m. a 6 p.m.) o a través de -mail [support@intelbras.com.br](mailto:support@intelbras.com.br).

Siendo estas las condiciones de este Término de Garantía complementaria, Intelbras S/A se reserva el derecho de alterar las características generales, técnicas y estéticas de sus productos sin previo aviso.

Todas las imágenes de este manual son ilustrativas.

# intelbras

**PRODUZIDO NO  
POLO INDUSTRIAL  
DE MANAUS**



CONHEÇA A AMAZÔNIA



*hable con nosotros*

**Atención al cliente:**  +55 (48) 2106 0006

**Soporte vía e-mail:** [soporte@intelbras.com](mailto:soporte@intelbras.com)

Producido por:

Intelbras S/A – Indústria de Telecomunicação Eletrônica Brasileira

Av. Tefé, 3105 – Japiim – Manaus/AM – 69078-000 – CNPJ 82.901.000/0015-22

IE (SEFAZ-AM): 06.200.633-9 – [www.intelbras.com.br](http://www.intelbras.com.br) | [www.intelbras.com](http://www.intelbras.com)