



Manual do usuário

IVP 5000 LD



IVP 5000 LD

Sensor de movimento infravermelho passivo

Parabéns, você acaba de adquirir um produto com a qualidade e segurança Intelbras.

O sensor de movimento IVP 5000 LD possui a tecnologia de detecção de movimento por raios infravermelhos passivos, com tecnologia avançada de análise de sinais que evita disparos acidentais.

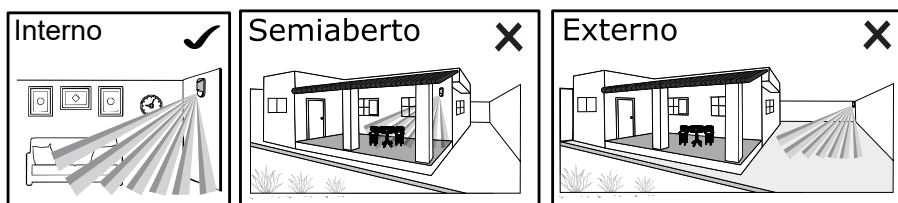
Cuidados e segurança



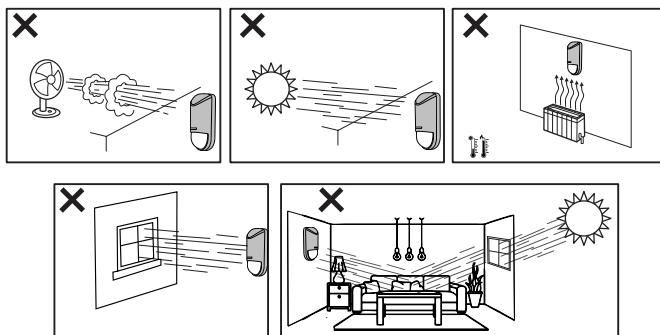
Recomenda-se que a instalação seja realizada por técnicos especializados certificados através dos cursos Intelbras ministrados pelo ITEC. Para saber mais a respeito, acesse o portal de treinamentos em www.treinamentos.intelbras.com.br. No QR code abaixo, faça o download da cartilha de sensores e confira as nossas dicas que irão facilitar a sua instalação.



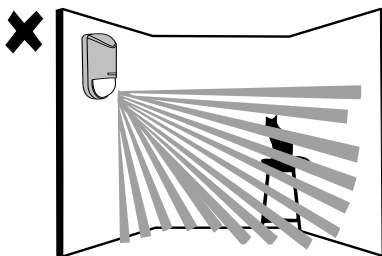
- » Siga todas as instruções do manual para a montagem e instalação do produto.
- » LGPD – Tratamento de dados pela Intelbras: a Intelbras não acessa, transfere, capta nem realiza qualquer tipo de tratamento de dados pessoais a partir deste produto.
- » Este produto é destinado para ambientes INTERNOS.



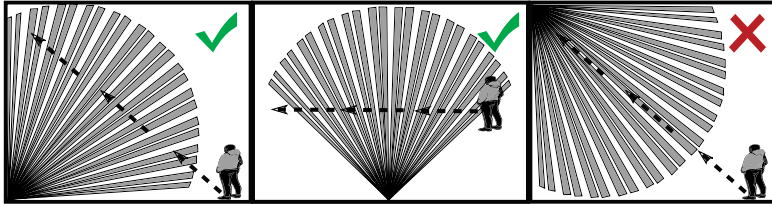
- » Não toque na superfície do sensor infravermelho (PIR). Caso necessário, utilize um pano macio e seco para limpeza.
- » Não utilize o sensor em áreas com alterações bruscas de temperatura como próximo a ar condicionado, aquecedores, ventiladores, refrigeradores e fornos. Não exponha o sensor diretamente ou à reflexos da luz solar.



- » A função *PET* é destinada para animais rasteiros com o peso de até 15 Kg. Se o animal estiver em cima de um banco, por exemplo, a função *PET* pode ser anulada. A presença de mais de um animal no ambiente pode comprometer a eficiência da função *PET*.

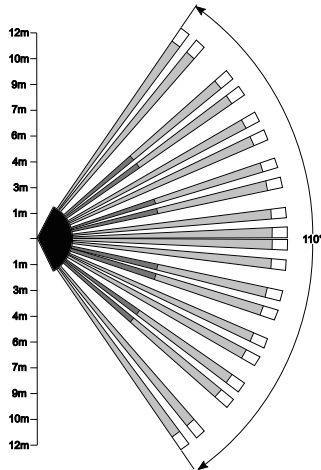


- » Não coloque objetos à frente do sensor. Evite cortinas, telas, biombos, ou qualquer objeto que bloqueie a área de detecção do sensor.
- » Não instale o sensor voltado para fontes de infravermelho, por exemplo câmeras.
- » O sensor deve ser instalado onde o intruso possa ser detectado facilmente, ou seja, onde realize movimentos transversais aos feixes de detecção.

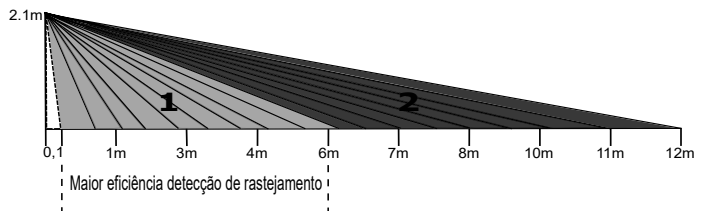
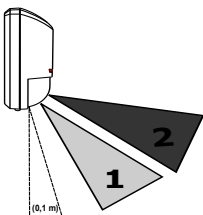
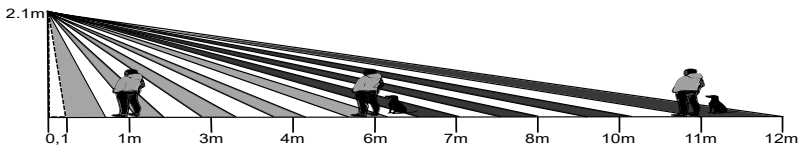


- » O sensor deve ser instalado em uma superfície plana, fixa e livre de tremulações, com a altura entre 2,0 e 2,80 metros. É recomendado a instalação do sensor paralelamente à parede para que haja o maior alcance de detecção.

Área de detecção (Vista superior)



Ângulo de detecção (Vista lateral)



Índice

1. Especificações técnicas	6
2. Características	6
3. Produto	7
3.1. Suporte.....	8
4. Instalação	8
4.1. Instalação com o uso do articulador	10
4.2. Instalação com o uso do XSA 1000 ¹	12
5. Funcionamento	15
6. Teste	15
Termo de garantia	16

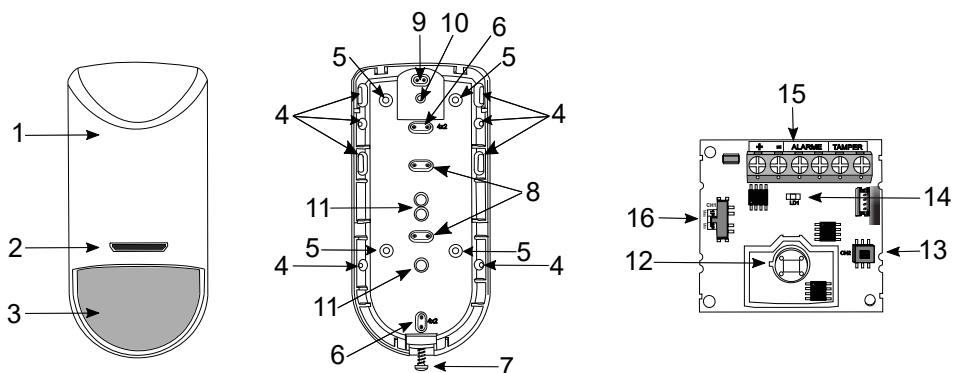
1. Especificações técnicas

Tensão operacional	9 ~16 Vdc
Corrente operacional	13 mA
Ângulo de detecção	110°
Alcance de detecção	12 metros
Método de detecção	PIR
Imunidade a animais	Até 15 kg
Modelo do pirosensor	QUAD
Ajuste de sensibilidade	3 níveis (1P – 2P – 3P)
Saída alarme	NF, 28 Vdc e 100 mA máx.
Tempo de inicialização	Até 60 segundos
Tempo de abertura do relé	3 segundos
Temperatura de operação	-10 °C a 50 °C
Faixa de altura de instalação	2,0 a 2,80 metros
Altura de instalação recomendada	2,10 metros
Dimensões (L x A x P)	58 x 123 x 44 mm
Peso	122 g

2. Características

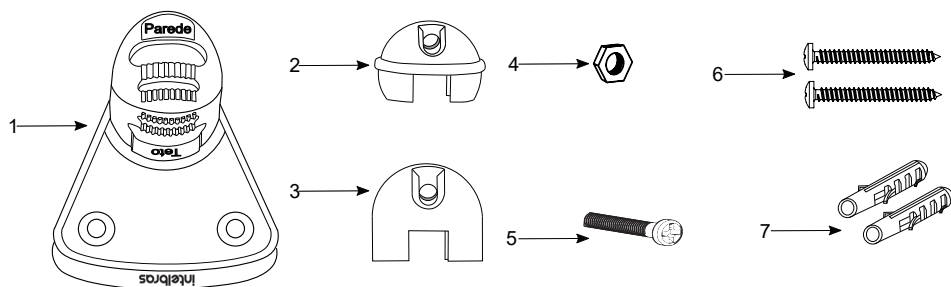
- » Antiviolação (chave tamper);
- » Compensação automática de temperatura;
- » Imunidade RFI/EMI;
- » Ajuste de sensibilidade do infravermelho (PIR);
- » Imunidade a animais rasteiros com peso inferior a 15 kg.

3. Produto



1. Tampa frontal
2. Condutor LED
3. Lente semiesférica
4. Lacs para instalação em quina
5. Lacs para instalação em parede
6. Lacs para instalação em caixa 4×2
7. Parafuso de fechamento
8. Lacs passagem do fio ou instalação parede
9. Lacre passagem do fio
10. Lacre para fixação do articulador
11. Furação para instalação do suporte XSA 1000 ou suporte universal
12. Piro sensor
13. Chave tamper
14. LED azul
15. Bloco de terminais
16. Chave seletora de sensibilidade

3.1. Suporte



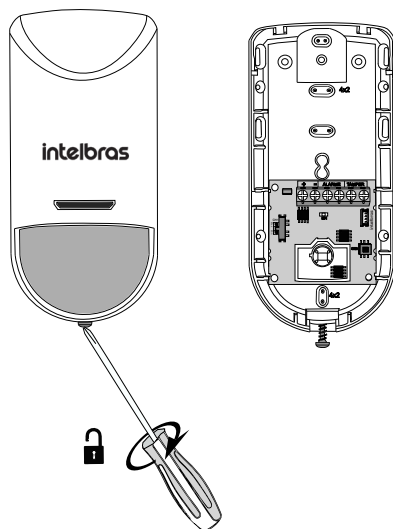
1. Base do suporte
2. Adaptador para instalação em parede
3. Adaptador para instalação em teto
4. Porca sextavada M3
5. Parafuso M3×20 mm (rosca fina)
6. Parafuso de fixação 3,5×25 mm
7. Bucha para fixação 6 mm

4. Instalação

- » Antes de iniciar a instalação, é necessário definir a altura em que o sensor será posicionado, que pode variar de 2,0 a 2,8 m;
- » O sensor deve ser instalado em uma superfície plana, fixa e livre de tremulações;
- » Para instalação com uso do articulador, certifique-se que tanto o sensor quanto o suporte estão bem fixos no local de instalação para evitar alterações no ângulo de detecção do produto. O uso incorreto do articulador pode alterar a área de detecção do sensor, criando pontos cegos e prejudicando a eficiência do funcionamento;
- » Caso o sensor seja instalado inclinado, seu alcance de detecção e função *PET* podem ser prejudicadas de forma a anular a função.

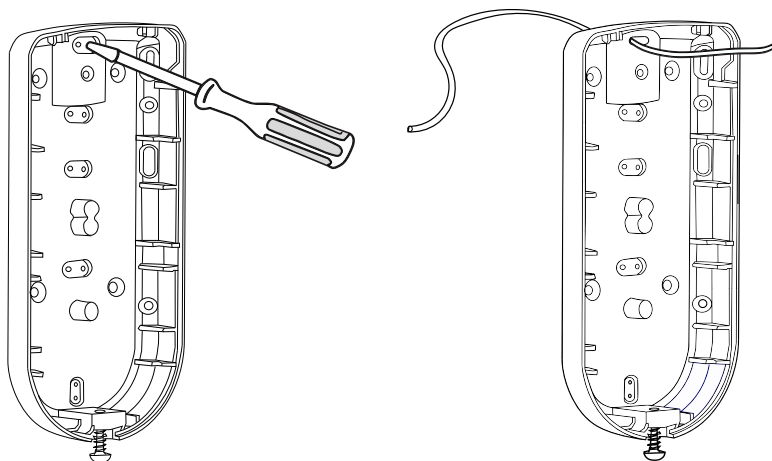
Para instalar o sensor, siga o procedimento abaixo:

1. Remova a tampa frontal do sensor utilizando uma chave Philips. Não é necessário retirar todo o parafuso, conforme imagem.

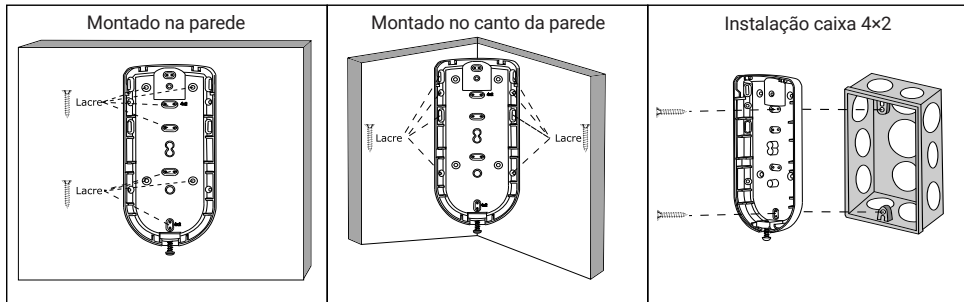


2. Utilize as marcações na base do sensor para a passagem de cabo e conexões necessárias. Observe o item 3 que existem outras opções para passagem do cabo. Utilize a que melhor atender a instalação.

Obs.: utilize uma ferramenta para realizar o furo no local indicado.



3. Para instalação diretamente na parede, caixinha 4x2 ou em canto de parede, remova os lacres indicados para os furos na tampa traseira de fixação.



4.1. Instalação com o uso do articulador

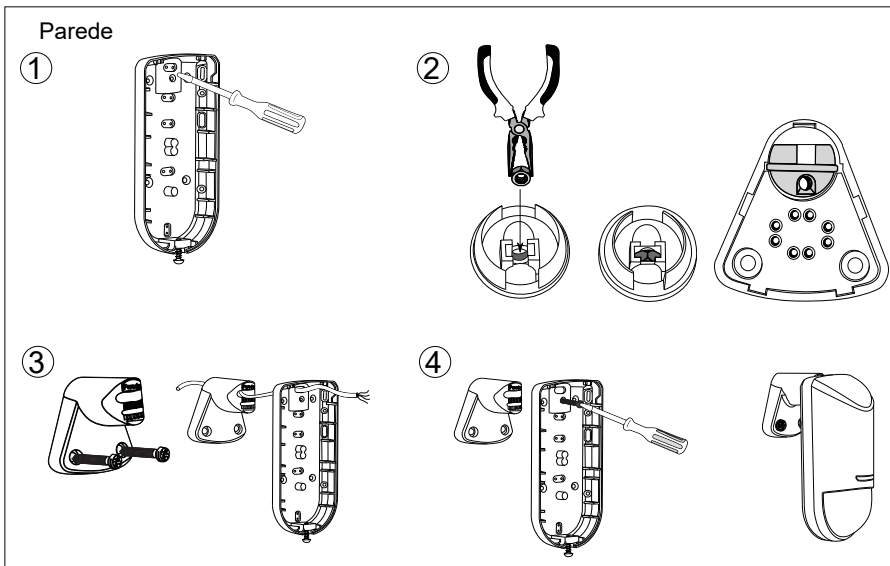
Atenção: instalar o sensor inclinado em relação ao solo, pode comprometer o desempenho da função *PET*.

- » Utilize os furos de fixação localizados na base para fixar o articulador;
- » O parafuso recomendado para a fixação de articuladores no produto é de M3 × 20 mm.

Instalação do articulador na parede

1. Remova o lacre de passagem de cabo e o de fixação do articulador;
2. Com o auxílio de um alicade de bico, coloque a porca no alojamento que se encontra no adaptador para parede e em seguida insira-o na base do suporte. Note que a abertura deve ficar para cima conforme imagem 2;
3. Passe o cabo pelo suporte e pela base do produto. Em seguida fixe o suporte na parede;
4. Fixe a base no suporte e direcione o produto para o local que deseja proteger.

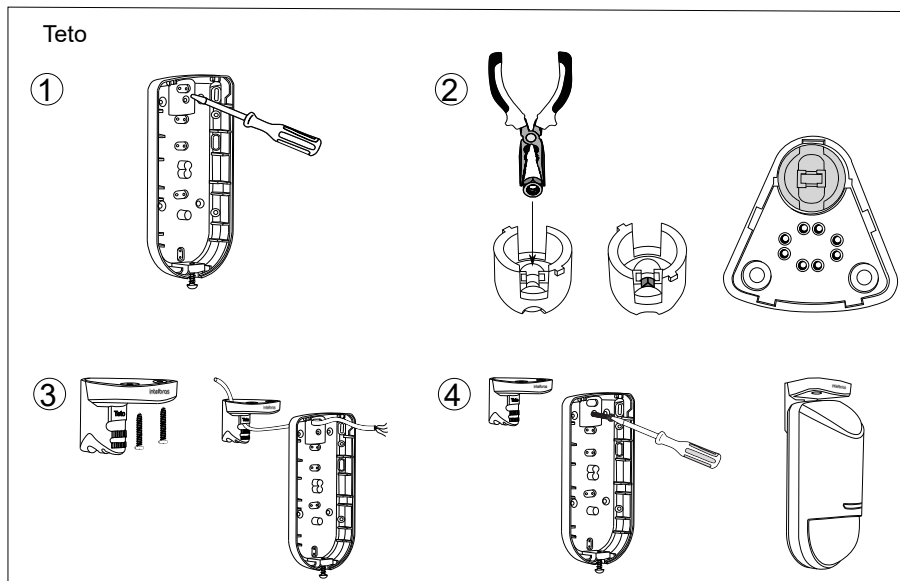
Obs.: o suporte se movimenta somente no sentido horizontal.



Instalação do articulador no teto

1. Remova o lacre de passagem de cabo e o de fixação do articulador;
2. Com o auxílio de um alicate de bico, coloque a porca no alojamento que se encontra no adaptador para teto e em seguida insira-o na base do suporte. Observe a posição correta na imagem 2;
3. Passe o cabo pelo suporte e pela base do produto e em seguida fixe o suporte no teto;
4. Fixe a base no suporte e direcione o produto para o local que deseja proteger.

Obs.: o suporte se movimenta somente no sentido horizontal.



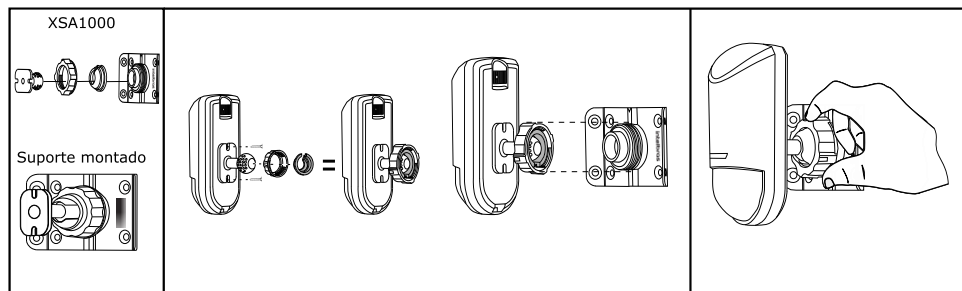
4.2. Instalação com o uso do XSA 1000¹

Atenção: se o suporte de fixação ficar inclinado com relação ao solo, as características da função *PET* sofrerão alteração.

Utilize os furos de fixação localizado na base para fixar o articulador XSA 1000, para mais informações sobre o articulador XSA 1000 consulte o manual do usuário no site: www.intelbras.com.br

O parafuso recomendado para a fixação de articuladores no produto é de 3,5 × 9,5 mm.

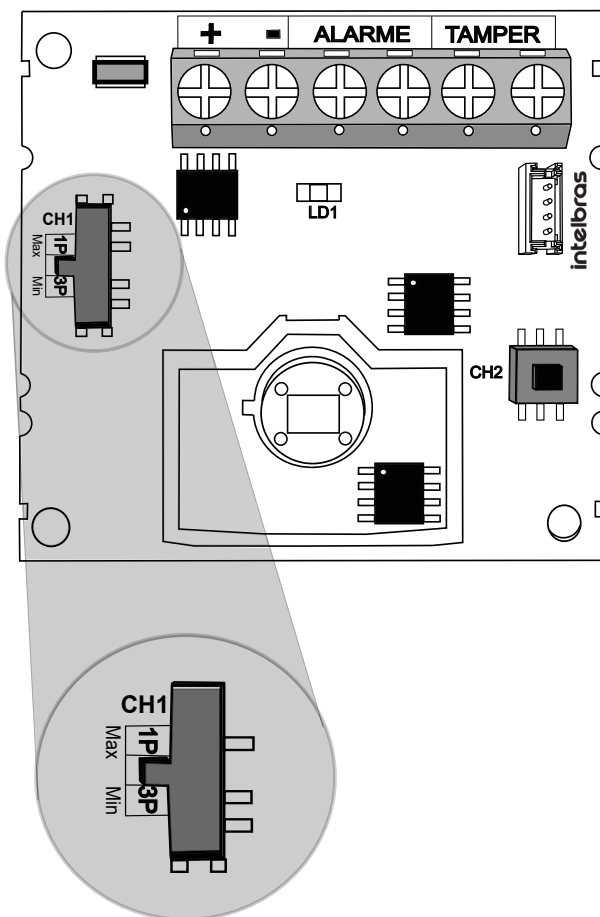
¹ O articulador não acompanha o produto.



Ajuste de sensibilidade

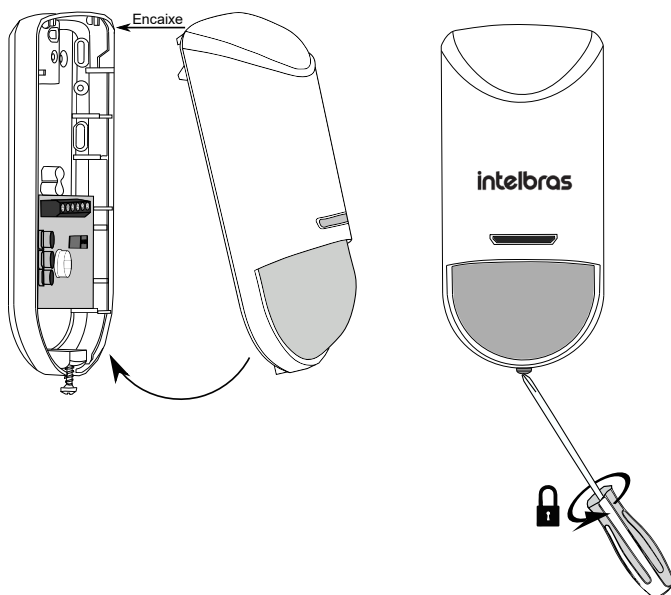
O sensor possui uma chave seletora para ajuste de sensibilidade, onde é possível ajustar entre os 3 níveis de detecção.

- » **1P – Máxima sensibilidade para detecção de movimentos:** recomendada utilização em ambientes controlados e para maior eficiência de detecção de rastejamento.
- » **2P – Média sensibilidade (padrão de fábrica).**
- » **3P – Mínima sensibilidade para maior robustez contra disparos acidentais:** recomendado utilização em ambientes severos ou com a presença de PET.



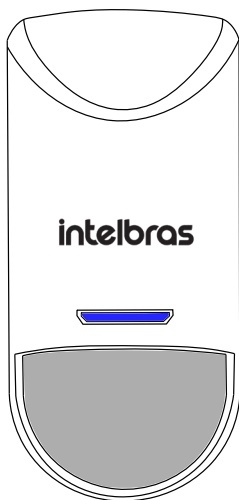
Finalização do processo

Feche o gabinete, encaixando primeiro a parte superior da tampa frontal e descendo perpendicularmente em direção a parte inferior do sensor. Mantenha a tampa frontal pressionada contra a base e aperte o parafuso.

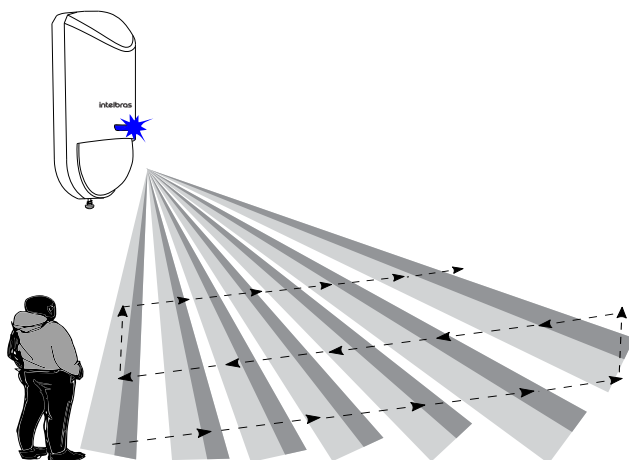


5. Funcionamento

O sensor possui um LED de cor azul que sinaliza o período de estabilização e as detecções de movimento. No período de estabilização (aproximadamente 60 segundos após alimentar o sensor), o LED permanece piscando a cada um segundo. Depois deste período, o LED acende por três segundos a cada detecção de movimento.



6. Teste



Após instalado e em funcionamento, caminhe em toda a área a ser protegida, simulando uma possível intrusão no ambiente. Observe se o sensor é capaz de detectar seus movimentos durante o percurso, através do LED. Ajuste a sensibilidade conforme o ambiente ou reposicione o sensor. Certifique-se de tomar todos os cuidados e seguir as recomendações de instalação para obter o melhor desempenho de funcionamento do produto.

Termo de garantia

Fica expresso que esta garantia contratual é conferida mediante as seguintes condições:

Nome do cliente:

Assinatura do cliente:

Nº da nota fiscal:

Data da compra:

Modelo:

Nº de série:

Revendedor:

1. Todas as partes, peças e componentes do produto são garantidos contra eventuais vícios de fabricação, que porventura venham a apresentar, pelo prazo de 1 (um) ano – sendo este de 90 (noventa) dias de garantia legal e 9 (nove) meses de garantia contratual –, contado a partir da data da compra do produto pelo Senhor Consumidor, conforme consta na nota fiscal de compra do produto, que é parte integrante deste Termo em todo o território nacional. Esta garantia contratual compreende a troca gratuita de partes, peças e componentes que apresentarem vício de fabricação, incluindo as despesas com a mão de obra utilizada nesse reparo. Caso não seja constatado vício de fabricação, e sim vício(s) proveniente(s) de uso inadequado, o Senhor Consumidor arcará com essas despesas.
2. A instalação do produto deve ser feita de acordo com o Manual do Produto e/ou Guia de Instalação. Caso seu produto necessite a instalação e configuração por um técnico capacitado, procure um profissional idôneo e especializado, sendo que os custos desses serviços não estão incluídos no valor do produto.
3. Constatado o vício, o Senhor Consumidor deverá imediatamente comunicar-se com o Serviço Autorizado mais próximo que conste na relação oferecida pelo fabricante – somente estes estão autorizados a examinar e sanar o defeito durante o prazo de garantia aqui previsto. Se isso não for respeitado, esta garantia perderá sua validade, pois estará caracterizada a violação do produto.
4. Na eventualidade de o Senhor Consumidor solicitar atendimento domiciliar, deverá encaminhar-se ao Serviço Autorizado mais próximo para consulta da taxa de visita técnica. Caso seja constatada a necessidade da retirada do produto, as despesas decorrentes, como as de transporte e segurança de ida e volta do produto, ficam sob a responsabilidade do Senhor Consumidor.
5. A garantia perderá totalmente sua validade na ocorrência de quaisquer das hipóteses a seguir: a) se o vício não for de fabricação, mas sim causado pelo Senhor Consumidor ou por terceiros estranhos ao fabricante; b) se os danos ao produto forem oriundos de acidentes, sinistros, agentes da natureza (raios, inundações, desabamentos, etc.), umidade, tensão na rede elétrica (sobretensão provocada por acidentes ou flutuações excessivas na rede), instalação/uso em desacordo com o manual do usuário ou decorrentes do desgaste natural das partes, peças e componentes; c) se o produto tiver sofrido influência de natureza química, eletromagnética, elétrica ou animal (insetos, etc.); d) se o número de série do produto tiver sido adulterado ou rasurado; e) se o aparelho tiver sido violado.
6. Esta garantia não cobre perda de dados, portanto, recomenda-se, se for o caso do produto, que o Consumidor faça uma cópia de segurança regularmente dos dados que constam no produto.
7. A Intelbras não se responsabiliza pela instalação deste produto, e também por eventuais tentativas de fraudes e/ou sabotagens em seus produtos. Mantenha as atualizações do software e aplicativos utilizados em dia, se for o caso, assim como as proteções de rede necessárias para proteção contra invasões (hackers). O equipamento é garantido contra vícios dentro das suas condições normais de uso, sendo importante que se tenha ciência de que, por ser um equipamento eletrônico, não está livre de fraudes e burlas que possam interferir no seu correto funcionamento.
8. Descarte adequadamente seu produto após vida útil - entregue em pontos de coleta de produtos eletroeletrônicos, em alguma assistência técnica autorizada Intelbras ou consulte nosso site www.intelbras.com.br e suporte@intelbras.com.br ou (48) 2106-0006 ou 0800 7042767 para mais informações.

Sendo estas as condições deste Termo de Garantia complementar, a Intelbras S/A se reserva o direito de alterar as características gerais, técnicas e estéticas de seus produtos sem aviso prévio.

Todas as imagens deste manual são ilustrativas.

Produto beneficiado pela Legislação de Informática.

intelbras



fale com a gente

Suporte a clientes: ☎ (48) 2106 0006

Fórum: forum.intelbras.com.br

Suporte via chat: chat.apps.intelbras.com.br

Suporte via e-mail: suporte@intelbras.com.br

SAC / Onde comprar? / Quem instala? : 0800 7042767

Produzido por: Intelbras S/A – Indústria de Telecomunicação Eletrônica Brasileira
Rodovia BR 459, km 126, nº 1325 – Distrito Industrial – Santa Rita do Sapucaí/MG – 37538-400
CNPJ 82.901.000/0016-03 – www.intelbras.com.br

02.24
Indústria brasileira