

Guía de instalación Placa de enclavamiento

Felicitaciones, acaba de adquirir un producto con calidad y seguridad Intelbras.

Este tablero fue desarrollado para su aplicación en lugares donde es necesario el enclavamiento entre puertas y/o portones y también puede usarse para activar sistemas que operan con una gran cantidad de puertas.

1. Funciones

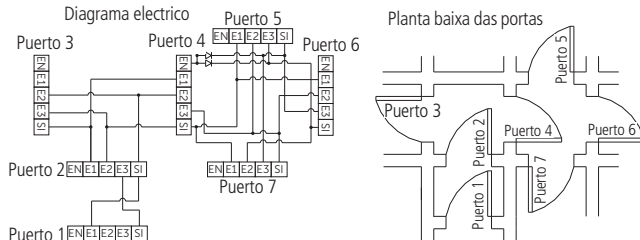
- » Coordinar la apertura y cierre de puertas y portones.
- » Cree un enclavamiento cuando esté conectado a otras placas de conexión y enclavamiento.
- » Conexión a dispositivo de disparo de emergencia.
- » Conexión al panel de control.
- » Señalización del estado de la puerta.

2. Especificaciones técnicas

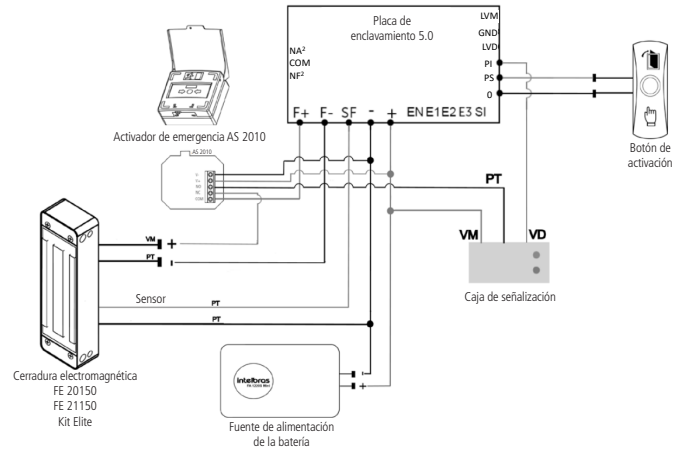
Tensión de alimentación	12 Vdc
Consumo actual	250 mA
Corriente máxima de salida de cerradura	1000 mA

3. Instalación

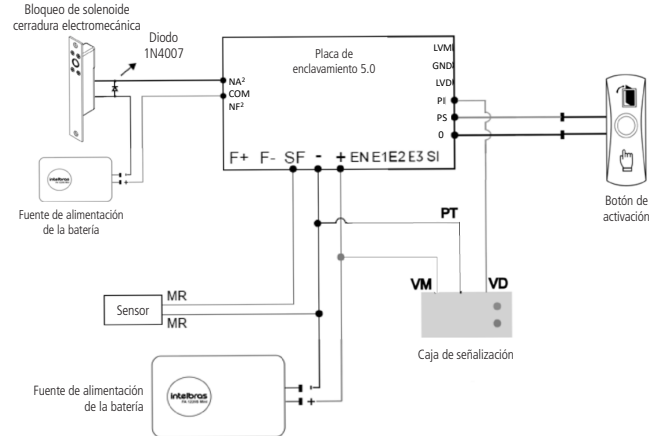
- » Ejemplo de instalación: enclavamiento de 7 puertas



» Diagrama de conexión de electroimán de cerradura



» Esquema de conexión de cerradura eléctrica o solenoide



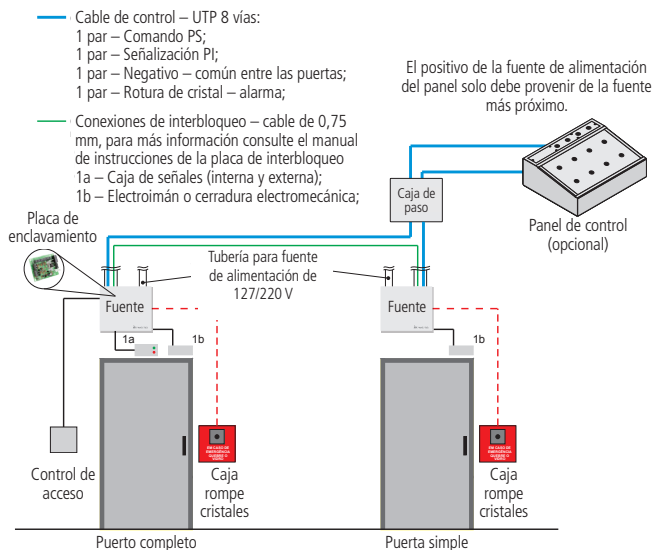
¹ Cada entrada de señal de enclavamiento (incluidas las expansiones EN) solo acepta una conexión a otro SI. Para que el enclavamiento funcione correctamente, es esencial que todas las placas del sistema estén conectadas al mismo potencial de 0 V (tierra).

² Es una característica del tablero que al energizar el circuito cambia el estado del relé de NO a NC y viceversa, invirtiendo lo señalado en el tablero. Por lo tanto, al utilizar la placa en la entrada del botón de un motor, cuando se agote la energía local, se activarán los NC y C que estarán en la entrada del botón del motor, haciendo imprescindible el uso de una fuente de batería.

F+	Positivo del dispositivo a controlar (corriente máxima 1 A)
F-	Negativo del dispositivo a controlar (corriente máxima 1 A)
SF	Sensor de puerta (final de carrera, interruptor de láminas u otro)
+	Fuente positiva (fuente de 12 V, fusible de 2 A)
-	Fuente negativa (fuente de 12 V, fusible de 2 A)
EN	Entrada de enclavamiento extra (requiere colocación de diodos 1N4007 según diagrama)
E1	Entrada de enclavamiento 1 (conectar al SI de la puerta a la que está enclavado)

E2	Entrada de enclavamiento 2 (conectar al SI de una segunda puerta a la que se enclava)
E3	Entrada de enclavamiento 3 (conectar al SI de una tercera puerta a la que se enclava)
SI	Salida de enclavamiento (acepta número indefinido de conexiones)
0	Negativo común entre placas a enclavar
PS	Pulso de apertura de puerta (pulso negativo)
PI	Señalización de la mesa de control (salida negativa para puerta cerrada)

3.1. Diagrama de instalación de enclavamiento



3. Constatado el vicio, el Señor Consumidor deberá inmediatamente comunicarse con el Servicio Autorizado más cercano que conste en la relación ofrecida en el sitio www.intelbras.com, pues que exclusivamente estos están autorizados a examinar y sanar el defecto durante el plazo de garantía aquí previsto. Si esto no es respetado, esta garantía perderá su validez, ya que estará caracterizada la violación del producto.
4. En la eventualidad que el Señor Consumidor solicite atención domiciliaria, deberá enviarse al Servicio Autorizado más cercano para consulta de la tasa de visita técnica. En el caso sea constatada la necesidad de la retirada del producto, los gastos derivados, como las de transporte y seguridad de ida y vuelta del producto, quedan bajo la responsabilidad del Señor Consumidor.
5. La garantía perderá totalmente su validez en la ocurrencia de cualesquiera de las hipótesis a continuación: a) si el vicio no es de fabricación, pero si causado por el Señor Consumidor o por terceros extraños al fabricante; b) si los daños al producto son oriundos de accidentes, siniestros, agentes de la naturaleza (rayos, inundaciones, desprendimientos, etc.), humedad, tensión en la red eléctrica (sobretensión provocada por accidentes o fluctuaciones excesivas en la red), instalación/uso en desacuerdo con el manual del usuario o derivados del desgaste natural de las partes, piezas y componentes; c) si el producto ha sufrido influencia de naturaleza química, electromagnética, eléctrica o animal (insectos, etc.); d) si el número de serie del producto ha sido adulterado o rayado; e) si el aparato ha sido violado.
6. Esta garantía no cubre la pérdida de datos, por lo tanto, se recomienda, si es el caso específicamente del producto, que el Consumidor haga una copia de seguridad regularmente de los datos que constan en el producto.
7. Intelbras no se hace responsable por la instalación de este producto, y también por eventuales intentos de fraudes y/o sabotajes en sus productos. Se recomienda que el Señor Consumidor mantenga las actualizaciones del software y aplicaciones utilizadas en día, si es el caso, así como las protecciones de red necesarias para protección contra invasiones (hackers). El equipamiento está garantizado contra vicios dentro de sus condiciones normales de uso, siendo importante que se tenga consciencia de que, por ser un equipamiento electrónico, no está libre de fraudes y violaciones que puedan interferir en su correcto funcionamiento.
8. Deseche adecuadamente su producto después de su vida útil: entréguelo en los puntos de recolección de productos eléctricos y electrónicos, en un centro de asistencia técnica autorizado Intelbras o consulte nuestro sitio web www.intelbras.com.br y support@intelbras.com.br o (48) 2106-0006 o 0800 7042767 para más información.
9. LGPD - Ley General de Protección de Datos Personales: Intelbras no accede, transfiere, captura ni realiza ningún otro tipo de procesamiento de datos personales utilizando este producto.

Siendo estas las condiciones de este Término de Garantía complementaria, Intelbras S/A se reserva el derecho de alterar las características generales, técnicas y estéticas de sus productos sin previo aviso.

Todas las imágenes de este manual son ilustrativas.

Producto beneficiado por la Legislación de Informática.

Término de garantía

Queda expreso que esta garantía contractual es entregada mediante a las siguientes condiciones:

Nombre del cliente:

Firma del cliente:

Nº de la nota fiscal:

Fecha de la compra:

Modelo:

Nº de serie:

Revendedor:

1. Todas las partes, piezas y componentes del producto están garantizados contra eventuales vicios de fabricación, que puedan presentarse, por el plazo de 1 (un) año - siendo éste de 90 (noventa) días de garantía legal y 9 (nueve) meses de garantía contractual, contados a partir de la fecha de la compra del producto por el Señor Consumidor, conforme consta en la factura de compra del producto, que es parte integrante de este Término en todo el territorio nacional. Esta garantía contractual comprende el cambio gratuito de partes, piezas y componentes que presentan vicio de fabricación, incluyendo los gastos con la mano de obra utilizada en esta reparación. En el caso que no sea constatado vicio de fabricación, y si vicio(s) proveniente(s) de uso inadecuado, el Señor Consumidor será responsable de estos gastos.
2. La instalación del producto debe ser hecha de acuerdo con el Manual del Producto y/o Guía de Instalación. En el caso que su producto necesite la instalación y configuración por un técnico capacitado, busque a un profesional idóneo y especializado, siendo que los costos de estos servicios no están incluidos en el valor del producto.

intelbras

hable con nosotros

Atención al cliente: +55 (48) 2106 0006
Soporte vía e-mail: suporte@intelbras.com

Importado en Brasil por:
Intelbras S/A – Indústria de Telecomunicação Eletrônica Brasileira
Rodovia SC 281, km 4,5 – Sertão do Maruim – São José/SC – 88122-001
CNPJ 82.901.000/0014-41 – www.intelbras.com.br | www.intelbras.com/br

01.24
Fabricado en China