

Cerradura electroimán

Felicidades, acabas de adquirir un producto con la calidad y seguridad Intelbras.

La cerradura FE 10600 utiliza la fuerza de tracción magnética como principio de funcionamiento. Tiene 600 kgf de fuerza de tracción. La estructura de la cerradura y soportes fabricados en aleación de aluminio, otorgándole un menor peso y una mayor resistencia a la corrosión, además de aportar un menor magnetismo residual. Su acabado en aluminio anodizado plata le aporta estética y mayor compatibilidad con diferentes ambientes. Sus soportes permiten la instalación de la cerradura en puertas que abren dentro o fuera del ambiente, con huecos de hasta 14 mm. Compatible con todos los controles de acceso que admitan cerraduras electro-magnéticas. El FE 10600 se puede instalar en puertas de madera, aluminio o acero.

1. Cuidado y seguridad

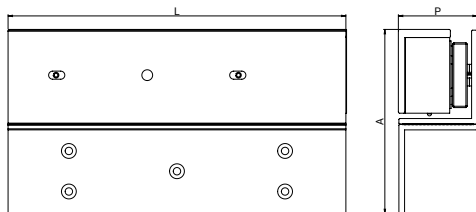
- » No pinte, lije ni deforme la superficie en blanco.
- » Vuelva a apretar los tornillos de fijación de la cerradura.
- » Instale la cerradura solo en interiores o exteriores cubiertos.
- » Instale siempre dentro del entorno que desea proteger.
- » En puertas abiertas, no permita el acceso a la cerradura desde el exterior de la habitación.
- » Instale siempre con una fuente de carga con una salida de bloqueo de electroimán dedicada
- » En caso de corte de energía, la cerradura desbloqueará la puerta, instálelo siempre con un cargador de batería y una salida dedicada para una cerradura de electroimán.
- » LGPD - Ley General de Protección de Datos Personales: Intelbras no accede, transfiere, captura o realiza cualquier otro tipo de tratamiento de datos personales de este producto.

2. Especificaciones técnicas

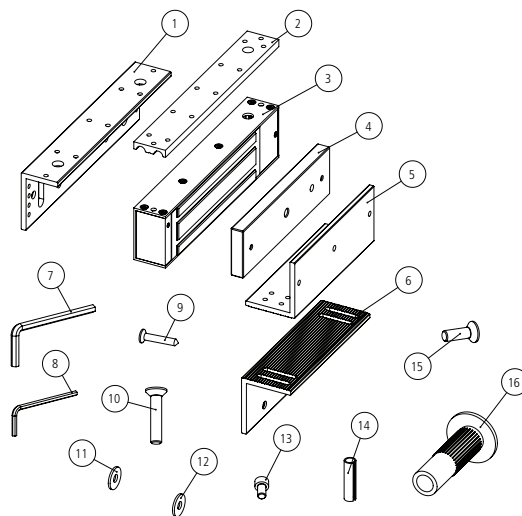
Modelo	FE 10600
Fuerza de tracción	600 ¹ Kgf
Voltaje	12 Vdc
corriente de funcionamiento	500 mA
Potencia	6 W\
Peso	5,35 Kg
Dimensiones (An x Al x Pr)	265 x 166 x 72 mm
Temperatura de funcionamiento	-20 °C ~ 55 °C

¹ La tracción puede variar en un 15% dependiendo de las condiciones de instalación, temperatura y tensión de alimentación.

3. Producto



4. Contenido del embalaje

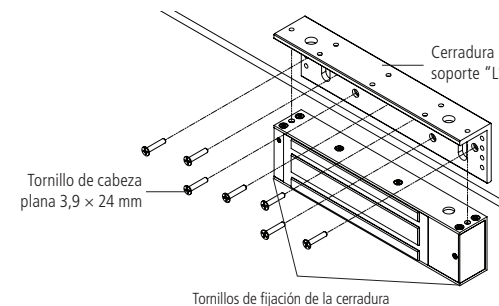


Item	Pieza	Cantidad
1	Cerradura soporte "L"	1
2	Bloqueo de soporte "I"	1
3	Cerradura FE 10600	1
4	Blanque	1
5	Soporte blanco "L"	1
6	Soporte auxiliar en "L"	1
7	llave allen 5mm	2
8	llave allen 3mm	1
9	Tornillo de cabeza plana 3,9 x 24 mm	20
10	Tornillo de cabeza plana 8 x 40 mm	1
11	Arandela metálica 10 x 1 mm	1
12	Arandela de plástico 10 x 1,8 mm	1
13	Tornillo Allen 6 x 12 mm	8
14	Pasador de bloqueo 4,3 x 16 mm	2
15	Tornillo de cabeza plana 8 x 20 mm	1
16	Contratornillo 36 mm	1

5. Instalación

Ejemplo de instalación de la cerradura en una puerta con apertura INTERIOR. Es necesario retirar el Soporte I del electroimán antes de iniciar la instalación. Primero instale el soporte en L, luego instale el electroimán en el soporte.

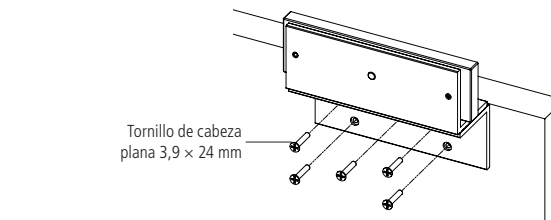
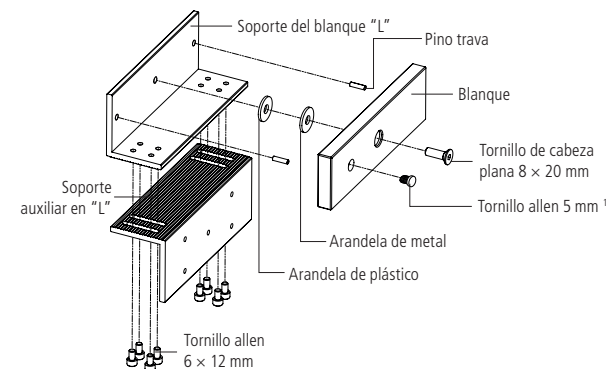
Obs.: la cerradura y sus soportes deben instalarse siempre en el marco de la puerta.



Obs.: los tornillos de fijación están incrustados en el electroimán. Para instalar el electroimán en el soporte, utilice la Llave Allen de 3 mm (Item 8) del ítem 3. Contenido del embalaje de esta guía.

Ejemplo de instalación ciega en una puerta con apertura INTERIOR.

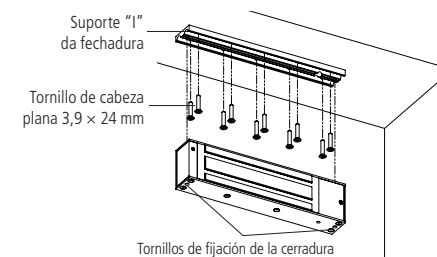
Obs.: blanque y sus soportes deben instalarse siempre en la puerta.



¹ El tornillo Allen de 5 mm ajusta la presión de desmagnetización en blanque.

Ejemplo de instalación de la cerradura en una puerta que abre al EXTERIOR del entorno. Instale el soporte I primero, luego instale el electroimán en el soporte.

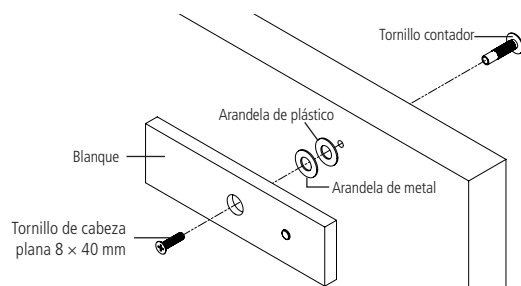
Obs.: la cerradura y sus soportes deben instalarse siempre en el marco de la puerta.



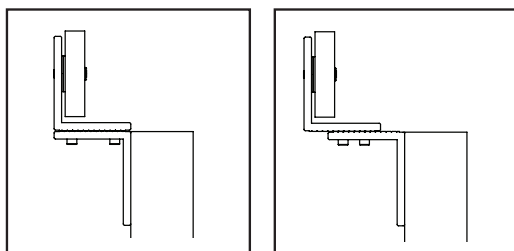
Obs.: los tornillos de fijación están incrustados en el electroimán. Para instalar el electroimán en el soporte, utilice la Llave Allen de 5 mm (Item 7) del ítem 3. Contenido del embalaje de esta guía.

Ejemplo de instalación de ciego en una puerta con apertura al EXTERIOR del ambiente.

Obs.: blanque y sus soportes deben instalarse siempre en la puerta.



Si necesario, ajusta la distancia entre el soporte del blanque y la cerradura (máx. 14 mm).



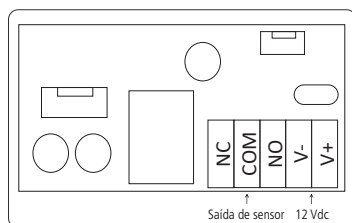
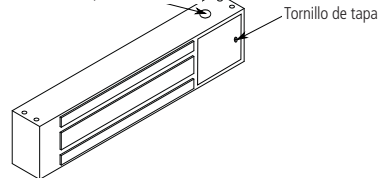
5.1. Esquema de conexión

El electroimán es adaptable a cualquier sistema de control, pero es necesario seguir los requisitos técnicos, como tensión de alimentación y corriente nominal, de acuerdo con los datos técnicos del modelo adquirido. Para controlar el acceso del electroimán, se requiere un comando de apertura Normalmente Cerrado (NC), que debe funcionar como un interruptor. A continuación se muestra la tabla simplificada para el estado del LED del sensor.

LED	Status
Verde	Cerradura imantada puerta cerrada
Apagado	Cerradura desenergizada/desmagnetizada, puerta abierta
Rojo	Cerradura magnetizada, puerta abierta

Para acceder a la placa del producto, es necesario quitar el tornillo y la tapa del electroimán.

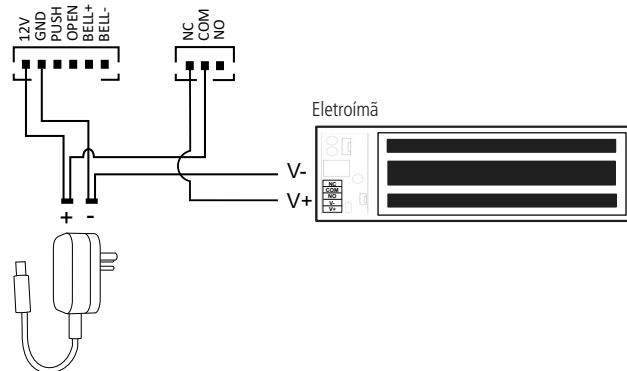
Enrutamiento de cables para la instalación



Vista de la placa con la tapa abierta

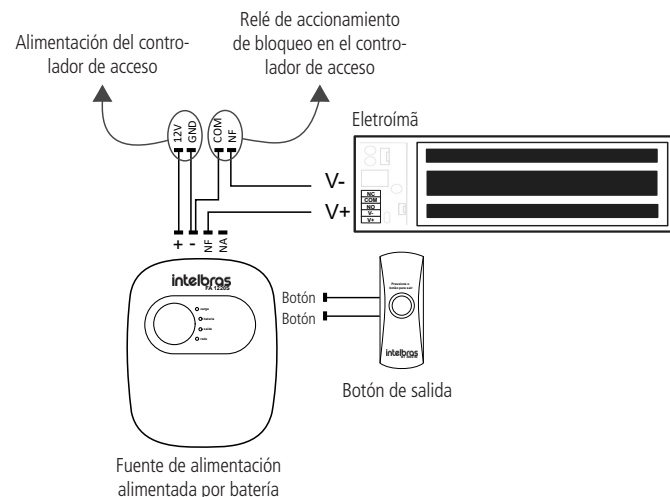
Atención: es recomendado el uso de fuente cargadora con batería y salida exclusiva para cerradura electroimán.

5.2. Diagrama de conexión con controlador de acceso



Fuente de alimentación

5.3. Esquema de ligação com a fonte FA 1220S



Fuente de alimentación alimentada por batería

6. Dudas frecuentes

Si la puerta abre con facilidad, observa las cuatro situaciones siguientes:

- » No fue instalado el anillo de goma que queda entre el soporte y el blanque.
- » El blanque sufrió algún tipo de daño que puede haberlo deformado.
- » El tornillo fijador del blanque no es el original dado por la Intelbras.
- » La corriente que pasa por el electroimán no es suficiente (verifica la cantidad de corriente comparándola con la tabla del ítem 2. Especificaciones técnicas).

Término de garantía

Queda explícito que esta garantía contractual es conferida mediante las siguientes condiciones:

Nombre del cliente:

Firma del cliente:

Nº de la nota fiscal:

Fecha de la compra:

Modelo:

Revendedor:

Nº de serie:

1. Todas las partes, piezas y componentes del producto son garantizados contra eventuales vicios de fabricación, que por ventura vengan a presentar, por el plazo de 1 (un) año – siendo este de 3 (tres) meses de garantía legal y 9 (nueve) meses de garantía contractual –, contado a partir de la fecha de la compra del producto por el Señor Consumidor, conforme consta en la nota fiscal de compra del producto, que es parte integrante de este Término en todo el territorio nacional. Esta garantía contractual comprende el cambio gratuito de partes, piezas y componentes que presentaren vicio de fabricación, incluyendo los gastos con la mano de obra utilizada en ese reparo. Caso no sea constatado vicio de fabricación, y si vicio(s) proveniente(s) de uso inadecuado, el Señor Consumidor arcará con esos gastos.
2. La instalación del producto debe ser hecha de acuerdo con el Manual del Producto y/o Guía de Instalación. Caso tu producto necesite la instalación y configuración por un técnico capacitado, busca un profesional idóneo y especializado, siendo que los gastos de esos servicios no están incluidos en el valor del producto.
3. Constatado el vicio, el Señor Consumidor deberá inmediatamente comunicarse con el Servicio Autorizado más próximo que conste en la relación ofrecida por el fabricante – solo estos están autorizados a examinar y sanar el defecto durante el plazo de garantía aquí previsto. Si eso no es respetado, esta garantía perderá su validez, pues estará caracterizada la violación del producto.
4. En la eventualidad del Señor Consumidor solicitar atendimento domiciliar, deberá encaminarse al Servicio Autorizado más próximo para consulta de la tasa de visita técnica. Caso sea constatada la necesidad de la retirada del producto, los gastos corrientes, como los de transporte y seguridad de ida y vuelta del producto, quedan bajo la responsabilidad del Señor Consumidor.
5. La garantía perderá totalmente su validez en ocurrencia de cualesquiera de las siguientes hipótesis: a) si el vicio no es de fabricación, mas si causado por el Señor Consumidor o por terceros extraños al fabricante; b) si los daños al producto son oriundos de accidentes, siniestros, agentes de la naturaleza (rayos, inundaciones, deslizamientos, etc.), humedad, tensión en la red eléctrica (sobretensión provocada por accidentes o fluctuaciones excesivas en la red), instalación/uso en desacuerdo con el manual del usuario o debido al desgaste natural de las partes, piezas y componentes; c) si el producto haya sufrido influencia de naturaleza química, electromagnética, eléctrica o animal (insectos, etc.); d) si el número de serie del producto fue adulterado o tachado; e) si el aparato fue violado.
6. Esta garantía no cubre pérdida de datos, por lo tanto, se recomienda, si es el caso del producto, que el Consumidor haga una copia de seguridad regularmente de los datos que constan en el producto.
7. La Intelbras no se responsabiliza por la instalación de este producto, y también por eventuales tentativas de fraudes y/o sabotajes en tus productos. Mantenga las actualizaciones del software y aplicaciones utilizados al día, si es el caso, así como las protecciones de red necesarias para protección contra invasiones (hackers). El equipamiento es garantizado contra vicios dentro de sus condiciones normales de uso, siendo importante que se tenga ciencia de que, por ser un equipamiento electrónico, no está libre de fraudes y burlas que puedan interferir en su correcto funcionamiento.
8. Deseche adecuadamente su producto después de su vida útil: entréguelo en los puntos de recolección de productos eléctricos y electrónicos, en un centro de asistencia técnica autorizado Intelbras o consulte nuestro sitio web www.intelbras.com.br y support@intelbras.com.br o (48) 2106-0006 o 0800 7042767 para más información.

Siendo estas las condiciones de este Término de Garantía complementar, la Intelbras S/A se reserva el derecho de alterar las características generales, técnicas y estéticas de sus productos sin previo aviso.

Todas las imágenes de este manual son ilustrativas.



hable con nosotros

Atención al cliente: +55 (48) 2106 0006

Soporte vía e-mail: suporte@intelbras.com

Importado en Brasil por:

Intelbras S/A – Indústria de Telecomunicação Eletrônica Brasileira
Rodovia SC 281, km 4,5 – Sertão do Maruim – São José/SC – 88122-001
CNPJ 82.901.000/0014-41 – www.intelbras.com.br | www.intelbras.com/es

01.24
Fabricado en China