



## SS 3530 MF FACE

### Controlador de acesso com reconhecimento facial

O SS 3530 MF FACE é um controlador de acesso com autenticação por reconhecimento facial, cartão RFID 13,56 MHz, QR code e senha. Com tela LCD sensível ao toque de 4,3", é prático realizar cadastros e alterar configurações. Pode ser instalado em ambientes internos para liberar portas em geral, através do acionamento de fechaduras elétricas, eletroímãs ou solenoides.

- » Detecção facial por profundidade da face, que impossibilita acesso por foto ou vídeo em meio físico ou digital (sistema *anti-fake*)
- » Tela LCD de alta resolução sensível ao toque (capacitiva)
- » Sistema de detecção de presença através de movimentação
- » Indicado a ambientes internos
- » Suporta reconhecimento facial, leitor RFID, senha e QR code.
- » Capacidade para 1.500 usuários
- » Capacidade para 1.500 cartões/QR code (até 5 por usuário)
- » Capacidade para 1.500 senhas (1 por usuário)
- » Capacidade para 1.500 *templates* faciais (1 por usuário)
- » Capacidade para até 50 administradores
- » Dados de usuários salvos diretamente no controlador de acesso
- » Dupla câmera grande angular de 2 MP: uma de luz visível, colorida (RGB) e outra de luz infravermelha (IR)
- » Compensação de luz inteligente através de LEDs brancos frontais
- » Autocompensação dos LEDs de luz infravermelha
- » Conexão via Ethernet
- » Precisão de verificação de face > 99,5%.
- » Baixo índice de falsa rejeição
- » Tempo de reconhecimento facial: 0,2s<sup>1</sup>

<sup>1</sup> A partir da versão V2.000.001B003.0.R.210706

## Especificações técnicas

### Geral

Tensão de alimentação	12 Vdc
Consumo máximo	12 W
Capacidade de chaveamento	2A
Tensão de chaveamento	30 Vdc
Dimensões (L x A x P)	116 x 107 x 22,1 mm
Grau de proteção	IPx4
Temperatura de operação	-10 °C a 55 °C

### Sistema

Processador principal	Embarcado
Protocolo internet	IPv4, RTP, TCP, UDP, P2P, SIP <sup>1</sup>
Protocolo OSDP	Sim
Suporte API	Sim
Tecnologia	Luz visível

<sup>1</sup>Protocolo SIP proprietário, consultar manual.

### Básico

Display	4,3"
Tipo de tela	Tela LCD sensível ao toque (capacitiva)
Resolução da tela	480 x 272 (pixels)
Câmera	2 MP CMOS (RGB+IR)
Compensação de luz	LEDs brancos e LEDs IR
Sinalização ao usuário	Sonora (voz) e visual

### Performance

Intervalo de reconhecimento facial	Distância da câmera à face: 0,3 a 1,5 m Altura do usuário: 1,2m a 2,2m
Precisão da verificação do rosto	> 99,5%
Tempo de reconhecimento facial	0,2s <sup>2</sup>

### Funções

Modo de autenticação	Biometria facial, RFID (13,56 MHz), QR code e senha
----------------------	---

<sup>2</sup> A partir da versão V2.000.001B003.0.R.210706

Leitor de cartão periférico	1 RS-485
Monitoramento em tempo real	Sim
Configuração da rede	Sim
Verificação remota	Sim
Sensor de movimento	Sim
Sistema de coação	Sim
Sistema antifraude	Sim

### Capacidade

Capacidade de usuários	1.500
Capacidade de biometrias faciais	1.500 (1 <i>template</i> facial por usuário)
Capacidade de cartões RFID/QR code	1.500 (até 5 por usuário)
Capacidade de senhas	1.500 (1 senha por usuário)
Capacidade de registros	150.000

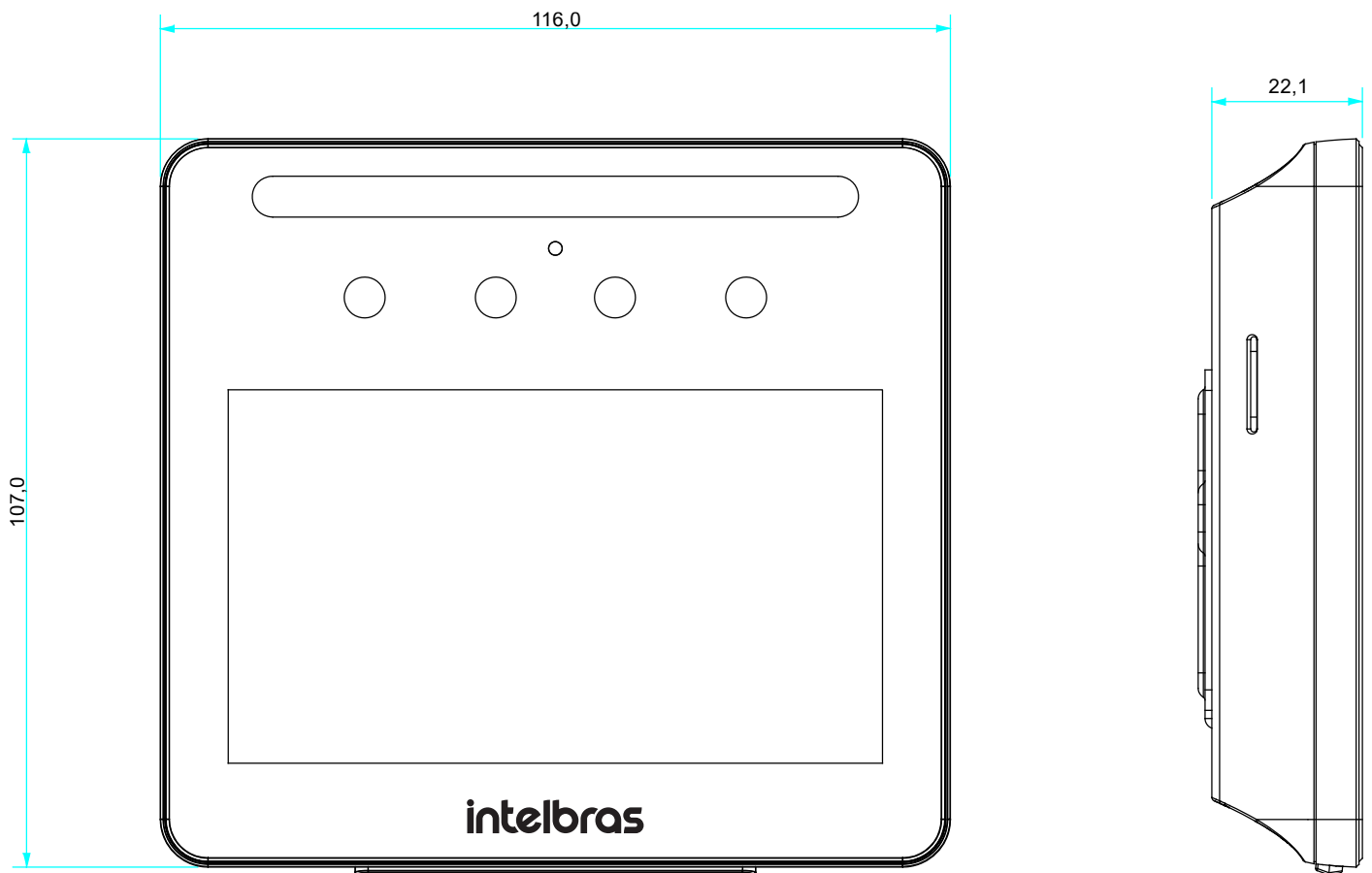
### Portas

RS-485	1
USB	1 USB 2.0 Port
Método de comunicação	1 porta Ethernet (10/100Base-T)
Entrada de alarme	1
Botão de saída	1
Detecção do status da porta	1
Controle de bloqueio	1

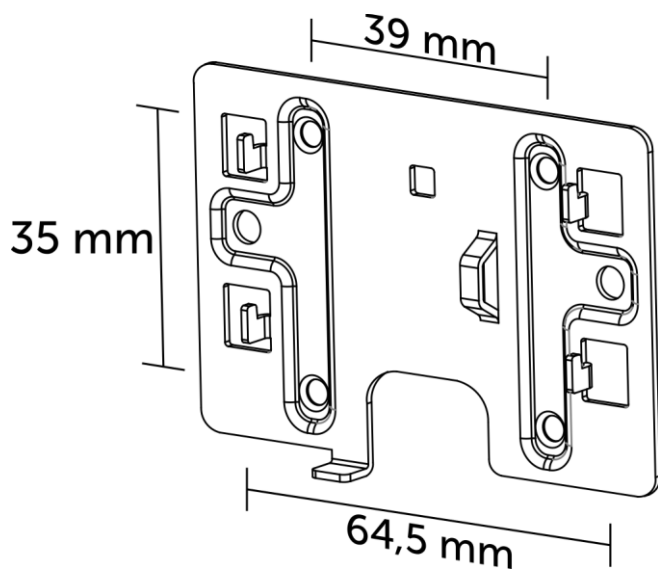
### RFID

Modulação	ASK
Frequência	13,56 MHz
Taxa de transmissão	106 a 848 kbps
Código de emissão	13M5K2D
Tipo antena	Interna

## Dimensões (mm)



## Gabarito



## Fotos do produto

