



Manual do usuário

**Conector keystone fêmea
RJ45 CAT5E/CAT6 90°**

intelbras

**Conector keystone fêmea
RJ45 CAT5E/CAT6 90°**

Parabéns, você acaba de adquirir um produto com a qualidade e segurança Intelbras.

Índice

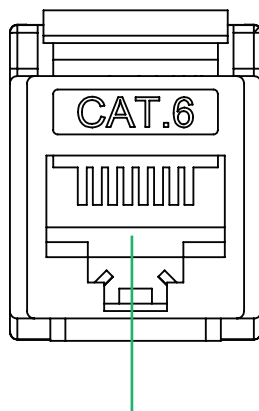
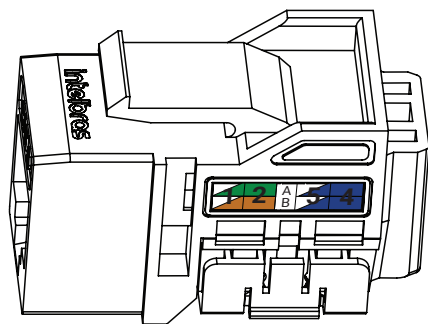
1. Especificações técnicas	4
2. Produto	4
2.1. Características do keystone	4
3. Montagem do keystone	6
4. Instalação no patch painel descarregado	9
Termo de garantia	10

1. Especificações técnicas

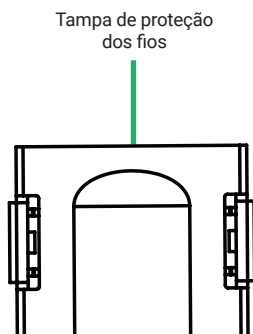
Graus	90°
Padrão de montagem	T568A e T568B
Material do contato elétrico	Bronze fosforoso com 50µm (1,27µm) de ouro e 100µm (2,54µm) de níquel
Quantidade de ciclos de inserção	≥1000 RJ45 ≥300 no bloco IDC
Material do corpo do produto	Termoplástico de alto impacto não propagante a chama UL 94V-0
Temperatura	-10 °C até +60 °C

2. Produto

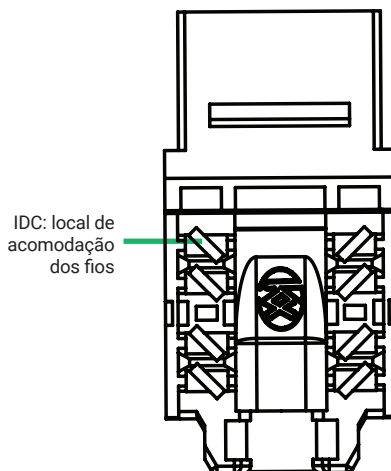
2.1. Características do keystone



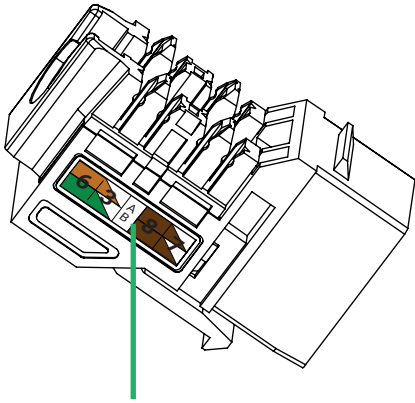
PIN: local de inserção do RJ45



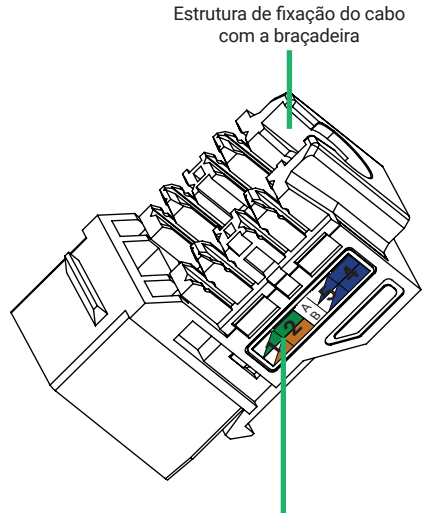
Tampa de proteção dos fios



IDC: local de acomodação dos fios

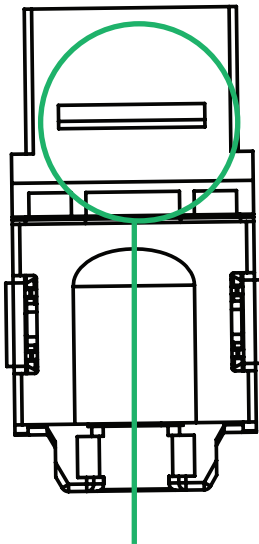


Padrão de cores de montagem
(T568A / T568B)

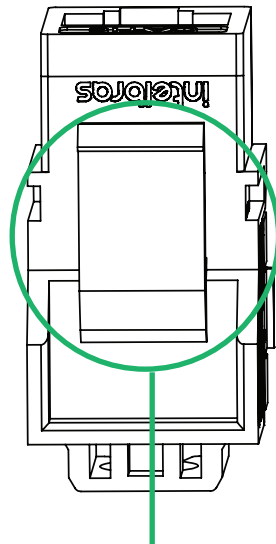


Estrutura de fixação do cabo
com a braçadeira

Padrão de cores de montagem
(T568A / T568B)



Trava de engate inferior

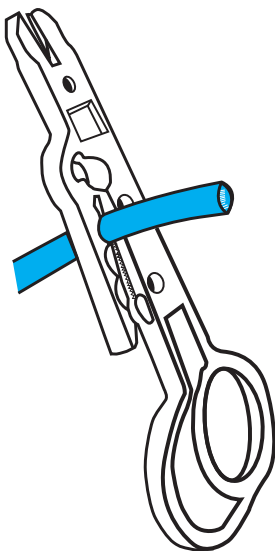


Trava de engate superior

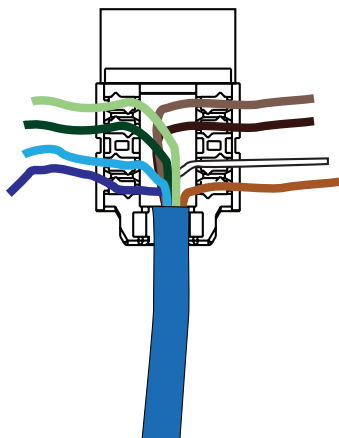
3. Montagem do keystone

Este procedimento de montagem aplica-se ao keystone 90° CAT5e e CAT6.

1. Primeiramente retire aproximadamente 5 cm de capa do cabo LAN.



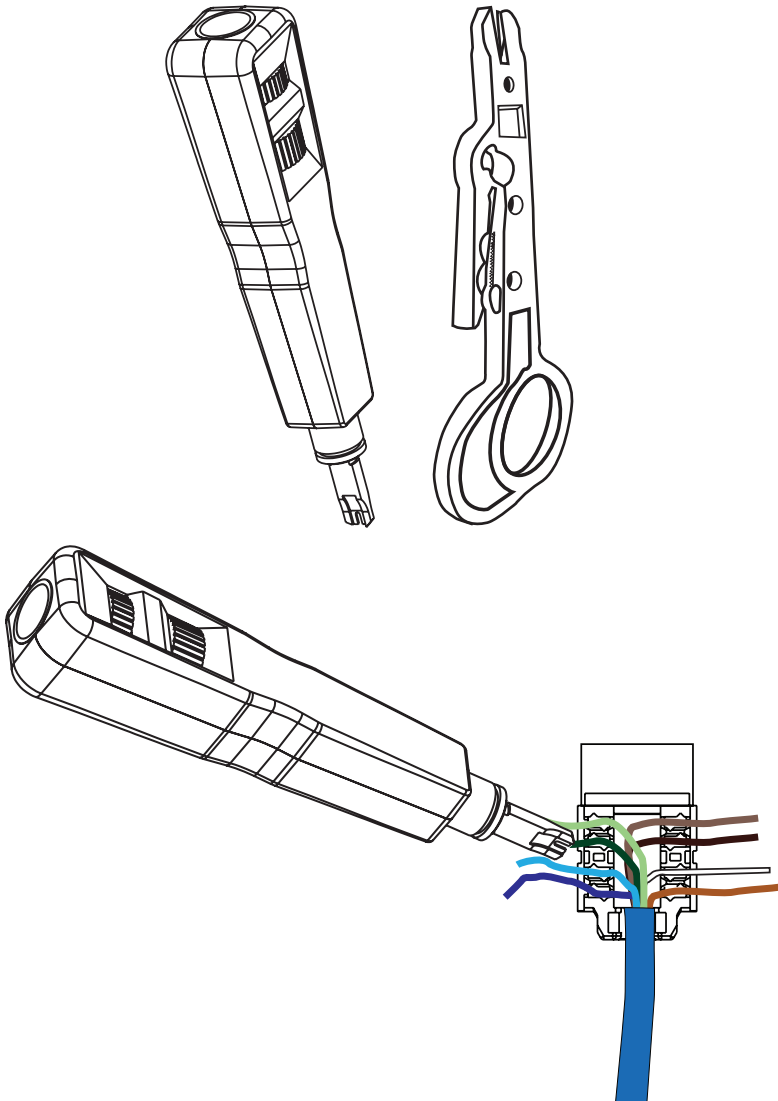
2. Separe os pares e coloque os no padrão de cor de montagem T568A ou T568B e posicione sobre os conectores IDC.



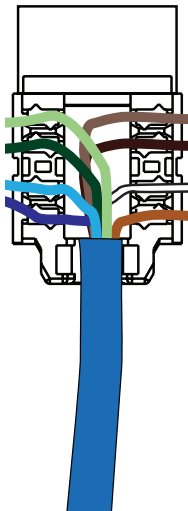
Padrão de montagem		
Posição	T568 A	T568 B
1	Verde	Laranja
2	Verde escuro	Laranja escuro
3	Laranja claro	Verde claro
4	Azul	Azul
5	Azul claro	Azul claro
6	Laranja escuro	Verde escuro
7	Marrão	Marrão
8	Marrão escuro	Marrão escuro

3. O equipamento recomendado para inserção dos fios no IDC (local de acomodação dos fios) é o alicate punchdown, já que realiza o corte do excesso dos fios, porém também pode ser utilizado a ferramenta decapadora de inserção (alicate usado para cortar a capa na primeira imagem de montagem), mas com essa ferramenta é necessário realizar o corte do excesso com um alicate de corte.

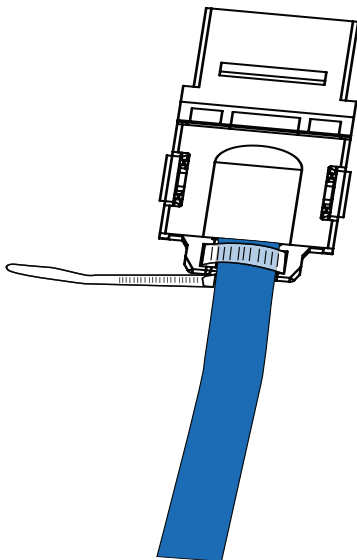
Obs.: essas ferramentas não acompanham o produto.



4. Ao utilizar o *punchdown* certifique-se de apoiar o keystone em uma base fixa para que a montagem dos fios ocorra de maneira ou segurar de maneira segura, onde os dedos estarão fora do alcance do alicate na hora da inserção.
5. Você vai posicionar a ponta do alicate onde a lâmina vai estar na direção de fora do keystones, para cortar os fios.



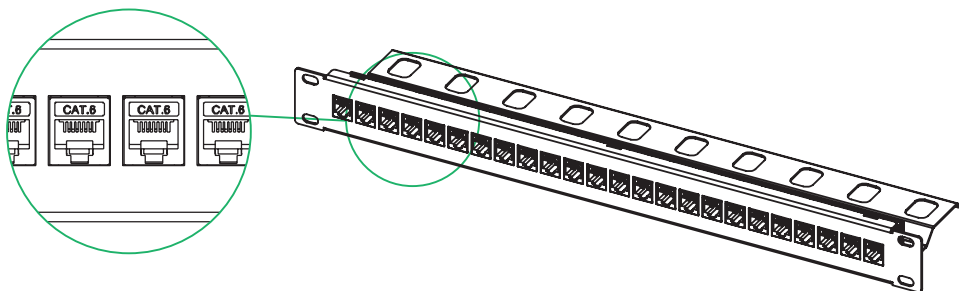
6. Depois da instalação utilize a abraçadeira (fita hellerman) enviada junto o produto, para fixar o cabo no keystone. Utilize o local presente na estrutura do conector para esta fixação.



7. Para proteger as conexões do fio com os garfos metálicos, é recomendado utilizar a tampa de proteção dos fios.

4. Instalação no patch painel descarregado

1. Encaixe a trava inferior na estrutura do patch painel e após realize o encaixe da trava superior.
2. A categoria (CAT5E/CAT6) deve ficar na posição correta para visualização.



Termo de garantia

Fica expresso que esta garantia contratual é conferida mediante as seguintes condições:

Nome do cliente:

Assinatura do cliente:

Nº da nota fiscal:

Data da compra:

Modelo:

Nº de série:

Revendedor:

1. Todas as partes, peças e componentes do produto são garantidos contra eventuais vícios de fabricação, que porventura venham a apresentar, pelo prazo de 1 (um) ano – sendo este de 90 (noventa) dias de garantia legal e 9 (nove) meses de garantia contratual –, contado a partir da data da compra do produto pelo Senhor Consumidor, conforme consta na nota fiscal de compra do produto, que é parte integrante deste Termo em todo o território nacional. Esta garantia contratual compreende a troca gratuita de partes, peças e componentes que apresentarem vício de fabricação, incluindo as despesas com a mão de obra utilizada nesse reparo. Caso não seja constatado vício de fabricação, e sim vício(s) proveniente(s) de uso inadequado, o Senhor Consumidor arcará com essas despesas.
2. A instalação do produto deve ser feita de acordo com o Manual do Produto e/ou Guia de Instalação. Caso seu produto necessite a instalação e configuração por um técnico capacitado, procure um profissional idôneo e especializado, sendo que os custos desses serviços não estão incluídos no valor do produto.
3. Constatado o vício, o Senhor Consumidor deverá imediatamente comunicar-se com o Serviço Autorizado mais próximo que conste na relação oferecida pelo fabricante – somente estes estão autorizados a examinar e sanar o defeito durante o prazo de garantia aqui previsto. Se isso não for respeitado, esta garantia perderá sua validade, pois estará caracterizada a violação do produto.
4. Na eventualidade de o Senhor Consumidor solicitar atendimento domiciliar, deverá encaminhar-se ao Serviço Autorizado mais próximo para consulta da taxa de visita técnica. Caso seja constatada a necessidade da retirada do produto, as despesas decorrentes, como as de transporte e segurança de ida e volta do produto, ficam sob a responsabilidade do Senhor Consumidor.
5. A garantia perderá totalmente sua validade na ocorrência de quaisquer das hipóteses a seguir: a) se o vício não for de fabricação, mas sim causado pelo Senhor Consumidor ou por terceiros estranhos ao fabricante; b) se os danos ao produto forem oriundos de acidentes, sinistros, agentes da natureza (raios, inundações, desabamentos, etc.), umidade, tensão na rede elétrica (sobretensão provocada por acidentes ou flutuações excessivas na rede), instalação/uso em desacordo com o manual do usuário ou decorrentes do desgaste natural das partes, peças e componentes; c) se o produto tiver sofrido influência de natureza química, eletromagnética, elétrica ou animal (insetos, etc.); d) se o número de série do produto tiver sido adulterado ou rasurado; e) se o aparelho tiver sido violado.
6. Esta garantia não cobre perda de dados, portanto, recomenda-se, se for o caso do produto, que o Consumidor faça uma cópia de segurança regularmente dos dados que constam no produto.
7. A Intelbras não se responsabiliza pela instalação deste produto, e também por eventuais tentativas de fraudes e/ou sabotagens em seus produtos. Mantenha as atualizações do software e aplicativos utilizados em dia, se for o caso, assim como as proteções de rede necessárias para proteção contra invasões (hackers). O equipamento é garantido contra vícios dentro das suas condições normais de uso, sendo importante que se tenha ciência de que, por ser um equipamento eletrônico, não está livre de fraudes e burlas que possam interferir no seu correto funcionamento.
8. Descarte adequadamente seu produto após vida útil - entregue em pontos de coleta de produtos eletroeletrônicos, em alguma assistência técnica autorizada Intelbras ou consulte nosso site www.intelbras.com.br e suporte@intelbras.com.br ou (48) 2106-0006 ou 0800 704 27 para mais informações.
9. LGPD – Tratamento de dados pela Intelbras: a Intelbras não acessa, transfere, capta nem realiza qualquer tipo de tratamento de dados pessoais a partir deste produto.

Sendo estas as condições deste Termo de Garantia complementar, a Intelbras S/A se reserva o direito de alterar as características gerais, técnicas e estéticas de seus produtos sem aviso prévio.

Todas as imagens deste manual são ilustrativas.

intelbras



fale com a gente

Suporte a clientes: 📞 (48) 2106 0006

Fórum: forum.intelbras.com.br

Suporte via chat: chat.apps.intelbras.com.br

Suporte via e-mail: suporte@intelbras.com.br

SAC / Onde comprar? / Quem instala? : 0800 7042767

Importado no Brasil por: Intelbras S/A – Indústria de Telecomunicação Eletrônica Brasileira
Rua Ivane Fretta Moreira, nº 250 – Nova Tubarão – Tubarão/SC – 88708-235
CNPJ 82.901.000/0024-13 – www.intelbras.com.br

02.24
Origem: China