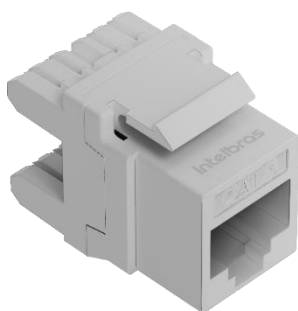


Keystone jack 180° CAT.5e

- » Conector RJ45 Fêmea
- » Frequência de operação: até 100 MHz
- » Impedância 100 Ohms;
- » Proteção ANTI-UV;
- » Sem blindagem;
- » Uso interno.



Keystone jack 180° CAT.6

- » Conector RJ45 Fêmea
- » Frequência de operação: até 250 MHz
- » Impedância 100 Ohms;
- » Proteção ANTI-UV;
- » Sem blindagem;
- » Uso interno.



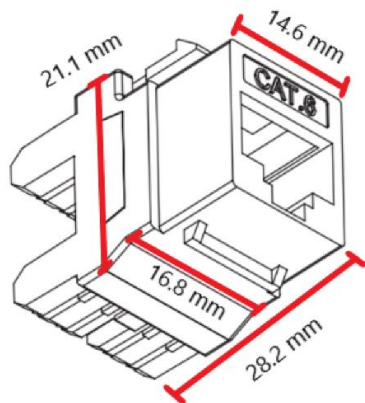
PORTA GIGABIT
ETHERNET

Conector fêmea RJ45 (keystone jack)

Utilizados em cenários de Cabeamento Estruturado

Conector fêmea RJ45, também chamado de Keystone Jack, é usado para fazer a interligação do cabo de rede UTP a outro cabo de rede UTP ou patch cord. Presente em diversos cenários, como tomadas de rede, patch painéis descarregados, circuitos elétricos, espelho keystone, etc.

Dimensão do produto



Peso Bruto	Peso Líquido
9,4 G	6,8 G

Especificações – Keystone jack 180° CAT6/CAT5e

Tipo de conector	RJ-45 fêmea
Aplicação	Suporte a IEEE 802.3, 1000 BASE T, 1000 BASE TX, EIA/TIA-854, ANSI/TIA-862, ATM, Vídeo, Sistemas de Automação Predial
Compatibilidade	Patch Cords Intelbras, Conectores RJ45 Macho e Cabo UTP Intelbras
Cor	Branco
Local de utilização	Ambiente interno
Material do Contato Elétrico	Bronze fosforoso com 50µin (1,27µm) de ouro e 100µin (2,54µm) de níquel
Material do Corpo do Produto	Plug: Termoplástico transparente não propagante a chama UL 94V-0
Impedância Característica	100±15%Ω
Prova de Tensão Elétrica entre Condutores	2500 VDC/3s
Tipo de Embalagem	Saco plástico transparente com etiqueta de identificação
Padrão de Montagem	T568B e T568A
Conexão traseira	Padrão 110 IDC, 8 posições, em bronze fósforo estanhado, para condutores de 22 a 26 AWG
Tipo de cabo	Cabos UTP CAT6/CAT5e
Diâmetro do condutor	22 ~ 26AWG
Quantidade de ciclos de inserção	1000 RJ45, 300 no bloco IDC
Temperatura de operação/armazenamento	- 10°C ~60°C
Força de retenção (N)	50 N
Corrente	1,5 A
Resistência de contato	Máx 20 mΩ
Resistência de isolamento	Mín 500 MΩ
Tensão	125 V
Força de contato (N)	≤ 25 N
Suporte a POE	802.3af, 802.3at e 802.3bt
RoHS	Este produto está em conformidade com a Diretiva Europeia RoHS: uma medida restritiva ao uso de metais pesados na fabricação dos produtos e relacionada à preservação do meio-ambiente.
Normas:	ANSI/TIA-568.2-D ISO/IEC 11801 EN 50173-1 IEC 60603-7 FCC parte 68 NBR 14565 IEEE 802.3bt (PoE+ +) NMX-I-248-NYCE-2008
Garantia:	12 meses