

Gravador Digital de Vídeo

- » Compatível com 4 tecnologias: HDCVI + AHD + HDTVI + IP
- » Visualização em 1080p
- » Saídas de vídeo VGA e HDMI
- » Compressão de vídeo H.265 e H.265+
- » Suporta 1 HD SATA
- » Analítico de vídeo: Detecção inteligente de pessoas e veículos
- » Compatibilidade com protocolo Onvif
- » Modo NVR – Transforma todos os canais BNC em IP



H.265+

COMPRESSÃO
DE VÍDEO



ANÁLISE
INTELIGENTE
DE VÍDEO

O gravador digital de vídeo MHDX 1004-C é um item da série 1000, destinado a projetos de pequeno e médio porte que buscam o melhor custo benefício, sem abrir mão de recursos de alto valor. Possui compatibilidade com as 4 tecnologias, detecção inteligente de pessoas e veículos, além do modo NVR de funcionamento.

Sistema

Processador principal	Integrado de alta performance
Sistema operacional	Linux® embarcado

Entradas de vídeo

Quantidade de canais	4 canais BNC + 1 canal IP ou 5 canais IP no modo NVR ¹	
Protocolos suportados	Intelbras -1 e Onvif Perfil S	
Intelbras Multi HD® Compatibilidade ²	Analógica	Não compatível
	HDCVI	1080p / 720p
	HDTVI	1080p / 720p
	AHD	1080p / 720p
	IP	1080p / 720p
Compressão de vídeo	H.265+, H.265, H.264+, H.264H, H.264, H.264B	

Áudio

Suporte a câmeras com áudio	Todos os canais BNC ou todos os canais IP são compatíveis com câmeras que possuem microfones embutidos ou entradas de áudio.
Entrada de áudio	1 entrada com conector do tipo RCA (15K Ω)
Saída de áudio	1 saída com conector do tipo RCA (15K Ω)
Áudio bidirecional	Disponível na entrada de áudio 1
Compressão de áudio suportado	G.711a, G.711u, PCM, AAC

Saída de vídeo

Saída de vídeo	1 HDMI e 1 VGA
Resoluções de saída HDMI	1920×1080, 1280×1024, 1280×720
Resolução de saída VGA	1920×1080, 1280×1024, 1280×720
Mosaico da tela	Modo analógico 1/4 Modo BNC + IP 1/4/6
Máscara de privacidade	4 zonas configuráveis por canal
Informações em tela	Nome do canal, Hora, Perda de vídeo, Bloqueio de câmera, Detecção de movimento, Gravação
Suporte à Planificação (câmera Fisheyer)	Não possui

Gravação

Bit rate ³	4 Mbps por canal (HDCVI, HDTVI, AHD, IP)
Modo de gravação	Manual, contínua com condição de sobrescrever, agendada, detecção de movimento, mascaramento de câmera, perda de vídeo
Configuração de duração / pré-gravação / pós-gravação	1~60min (padrão: 30 min.), Pré-gravação: 1~4seg, Pós-alarme: 1~300seg.

Tecnologia	Resolução/ Taxa de frames
------------	---------------------------

Stream principal

	8MP (4K)	6MP	5MP	5M lite	4MP	4M lite	3MP	2MP (1080P)	1080P lite	720P	960H / D1 / CIF / QCIF
HDCVI, HDTVI, AHD	-	-	-	-	-	-	-	-	4 canais em 30 FPS	4 canais em 30 FPS	4 canais em 30 FPS
Analógica	-	-	-	-	-	-	-	-	-	-	-
IP	-	-	-	-	-	-	-	5 canais em 30 FPS	5 canais em 30 FPS	5 canais em 30 FPS	5 canais em 30 FPS

Stream Extra

	2MP (1080P)	1080P lite	720P	960H	D1	CIF	QCIF
HDCVI, HDTVI, AHD	-	-	-	-	-	4 canais em 15 FPS	4 canais em 15 FPS
Analógica	-	-	-	-	-	-	-
IP	-	-	-	-	5 canais em 30 FPS	5 canais em 30 FPS	5 canais em 30 FPS

Detecção de vídeo

Eventos	Gravação, PTZ, Tour, Notificações push, E-mail, Foto, Buzzer, Pop-up em tela e alarme sonoro
Detecção de vídeo	Detecção de movimento, Zonas: 330 (22×15), Perda de vídeo e Mascaramento

Inteligências Artificiais⁴

Reconhecimento Facial

Capacidade	Não suporta
Processamento	
Banco de dados	
Faces desconhecidas	

Linha e cerca virtual

Capacidade do gravador	Não suporta
Capacidade recebida pela câmera	
Inteligência de vídeo pela câmera IP	

Detecção de Face

Capacidade	Não suporta
Processamento	

Detecção Inteligente de pessoas e Veículos

Capacidade	Realizado pelo gravador: 4 canais utilizando câmera HDCVI/ AHD/HDTVI Recebido da câmera: Não suporta
Busca inteligente	Busca por tipo de classificação, humano ou veículo

Outras inteligências

Análise Comportamental	Não suporta
Aglomerção	
Contagem de Pessoas	
Mapa de calor	

Reprodução e backup

Reprodução simultânea	Até 04 canais
Resoluções suportadas na reprodução	1 canal em 1080p e 4 canais em 1080p Lite/720p.
Modo de busca	Data e hora com precisão de segundos e detecções de eventos (movimento e eventos)
Busca Inteligente	Detecção de Pessoas e Veículos.
Funções de reprodução	Reproduzir, Pausar, Parar, Retrocesso, Reprodução rápida, Reprodução lenta, Próximo arquivo, Arquivo anterior, Próxima câmera, Câmera anterior, Tela cheia, Seleção de backup, Zoom digital
Modo de backup	Dispositivo USB (com formatação FAT 32), download por rede, disco rígido
Busca automática de gravações em cartão SD após queda de conexão	Não possui

Rede

Porta Ethernet	1 conexão RJ45 (10/100Mbps)
Funções das portas Ethernet	Simplex
Protocolos de rede	HTTP, HTTPS, IPV4, IPV6, TCP/IP, UPnP, RTSP, RTMP, SMTP, NTP, DHCP, DNS, DDNS, FTP, SFTP, 802.1x, Filtro IP, Intelbras DDNS, Intelbras Cloud, Onvif, PPPoE, Multicast, Wi-Fi
Throughput de rede (sem as funções de Inteligência Artificial habilitadas)	Entrada: 20 Mbps e Saída: 20 Mbps
Throughput de rede (com as funções de Inteligência Artificial habilitadas)	Entrada: 20 Mbps e Saída: 20 Mbps
Conexões simultâneas ⁵	128 conexões
Cliente DDNS	Intelbras DDNS, NO-IP, DynDNS
Aplicativo para smartphones (Intelbras iSIC, Guardian) ⁶	iOS (iPhone®, iPad®) e dispositivos Android®

POS (Point of Sales)

Quantidade	Não possui
------------	------------

Armazenamento

Disco rígido interno	1 porta padrão SATA Consulte o documento Lista de Capacidade e Compatibilidade de HDs em www.intelbras.com.br para mais informações
eSATA	Não
Opções de armazenamento	Gravação simples por eventos ou regular
Gerenciamento de espaço em disco	Sobrescrita de arquivos antigos, alarmes de falha e HD cheio

Conexões auxiliares

Porta USB	2 portas USB 2.0
RS485	Não
RS232	Não
Entrada de áudio bidirecional	Canal 1, RCA
Saída de áudio bidirecional	1 canal, RCA
Entradas de alarme	Não possui
Saída de alarme	Não possui
Suporte ao Multibox Intelbras	Não
Suporte a mesas operadoras Intelbras (VTN 2000)	Não

Proteção contra surtos de tensão

Entradas de vídeo BNC	Até 30kV injetado
Saída de vídeo VGA	Até 30kV injetado
Saída de vídeo HDMI	Até 20kV injetado
Interface de rede Ethernet	Até 30kV injetado
Fonte de alimentação	Até 15kV injetado

Geral

Dimensões (L x P x A)	198,3 x 202,9 x 41,5 mm
Alimentação do dispositivo	Fonte externa - 12 VDC / 1,5A
Adaptador USB Wireless (Wi-Fi)	IWA 3000 e IWA 3001
Consumo	7 W (sem disco rígido)
Condições de ambiente	0°C~+55 °C / 10%~90%RH / 86~106 kpa
Acondicionamento	Instalação em mesa ou rack
Peso	570 g (Sem HD)
Peso bruto	1021 g
Ventilação interna	Passiva
Certificados	CE, EN, IEC

¹ O modo NVR permite que todos os canais analógicos se tornem IP.

² Para informações mais detalhadas sobre os modos do produto, consulte o manual do produto.

³ Para câmeras IPs, depende do bit rate enviado pela câmera, respeitando o limite de throughput do gravador de 20Mbps.

⁴ Para maiores detalhes sobre as Inteligências de vídeo consulte o manual do produto.

⁵ A quantidade de conexões simultâneas pode ser afetada pelo throughput do produto. Para mais informações, consulte o manual do Produto.

⁶ Android é uma marca registrada da Google, Inc. iPhone e iPad são marcas registradas da Apple Inc. Linux é uma marca registrada de Linus Torvalds..

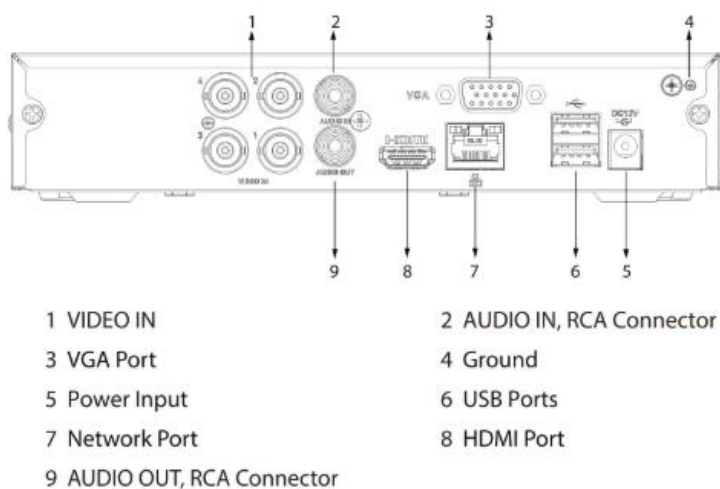


Figura 1 - Painel MHDX 1004-C