



Manual do usuário

VHD 3230 B SL

VHD 3230 D SL



VHD 3230 B SL e VHD 3230 D SL

Câmera HDCVI Starlight com infravermelho ativo

Parabéns, você acaba de adquirir um produto com a qualidade e segurança Intelbras.

As câmeras Starlight possuem resolução Full HD (1080p), que proporciona imagens de altíssima qualidade e nitidez. Por serem equipadas com sensor de imagem de alta sensibilidade noturna, possuem o diferencial das demais soluções do mercado de garantir alta performance mesmo com o mínimo de claridade no ambiente.

Produto Multi-HD .

Sobre o manual

O manual do usuário visa auxiliar na utilização de Câmeras HDCVI/Multi HD Intelbras. Seu objetivo é esclarecer o funcionamento das interfaces que o usuário possui com a câmera, caso deseje informações sobre características específicas de hardware ou software, estas devem ser consultadas da Ficha técnica (datasheet) do produto.

Cuidados e segurança

Orientações gerais

- » **Leia o manual do usuário:** todas as instruções de segurança e operação devem ser lidas antes de se iniciarem as operações com o aparelho e devem ser mantidas para referências futuras.
- » **Segurança no transporte:** grandes pressões ou vibrações violentas não são permitidas durante o transporte, armazenagem ou instalação.
- » **Segurança elétrica:** toda instalação e operação devem estar conforme as normas de segurança elétrica local. Nós não assumimos nenhuma obrigação ou responsabilidade por incêndios ou choques elétricos causados por manuseio e instalações inapropriadas.
- » **Manuseio:** não desmonte a câmera e não toque em suas partes internas, pois causa a perda de garantia. Não deixe a câmera cair, pois pode causar danos ao produto, e não a exponha a choques e vibrações.
- » **Limpeza:** desligue a alimentação da câmera antes de limpá-la. Não utilize produtos de limpeza líquidos ou em aerossol. Use somente um pano umedecido com água para limpeza. A limpeza deverá ocorrer apenas na parte externa.
- » **Fontes de energia:** este produto deve ser operado somente com a fonte de alimentação indicada nas especificações técnicas.
- » **Instalação:** não instale a câmera sobre lugares instáveis, pois a queda pode gerar danos ao produto. A câmera deve ser instalada em local protegido contra exposição a substâncias inflamáveis, explosivas ou corrosivas. Não aponte a câmera para o sol, isso pode danificar o sensor de imagem e causar distorções nas imagens filmadas. Não instale a câmera em locais onde a temperatura interna do equipamento exceda os níveis acima e abaixo do permitido nas especificações técnicas. Evite expor a câmera a campos magnéticos e sinais elétricos. Caso a câmera seja instalada sobre uma superfície metálica, isole a sua base de modo que esta não tenha contato direto com o metal.
- » **Conexões:** não faça conexões não recomendadas pelo fabricante, pois há risco de incêndios, choque elétrico ou ferimentos.
- » **Sobrecarga:** não sobrecarregue as tomadas elétricas e extensões. Isso pode causar incêndio ou choque elétrico.
- » **Assistência técnica:** não tente consertar este produto, abrindo ou removendo a tampa, além de perder a garantia, pode ser perigoso. Deixe que toda assistência seja feita por nossa rede autorizada.
- » **Atenda às advertências:** siga todas as instruções indicadas no manual.
- » **LGPD - Lei Geral de Proteção de Dados Pessoais:** este produto possui a opção de criptografia dos dados em trânsito, não sendo possível realizar a criptografia em repouso. A Intelbras não acessa, transfere, capta, nem realiza qualquer outro tipo de tratamento de dados pessoais a partir deste produto, com exceção aos dados necessários para funcionamento dos serviços. Para mais informações, consulte o capítulo sobre métodos de segurança do equipamento.
O uso deste Produto permite que você colete dados pessoais de terceiros, tais como imagem facial, biometria, identificador do veículo, e-mail, telefone. Portanto, para tratar tais dados você deve estar em conformidade com a legislação local garantindo a proteção dos direitos dos titulares dos dados pessoais, implementando medidas que incluem, mas não se limitam a: informar, de forma clara e visível, o titular dos dados pessoais sobre a existência da área de vigilância e fornecer informações de contato para eventuais dúvidas e garantias de direito.



ATENÇÃO!

Todas as instruções de segurança e operação devem ser lidas antes de se iniciarem as operações com o aparelho, e tais instruções devem ser mantidas para referências futuras.



PERIGO!

Não abra o equipamento.

Para evitar choques elétricos ou outros perigos, não exponha o interior desse aparelho à chuva ou umidade. As peças internas não devem ser manuseadas pelo usuário.

Certifique-se de que todos os procedimentos de instalação foram seguidos.

Índice

1. Características	5
2. Produto	5
2.1. Compatibilidade	5
2.2. Vista detalhada	5
3. Instalação	6
3.1. VHD 3230 D SL	6
3.2. VHD 3230 B SL	7
3.3. Conexões elétricas	8
3.4. Cuidados especiais	9
4. Operação	9
4.1. Navegação do menu	9
4.2. Funções do menu OSD	10
5. Dúvidas frequentes	13
Termo de garantia	14

1. Características

As câmeras da linha Starlight possui saída de vídeo-padrão NTSC compatível com sistema HDCVI. Algumas de suas características são:

- » Resolução em Full HD;
- » Controle por cabo coaxial, transmissão em tempo real;
- » WDR, HLC e BLC;
- » Proteção IP67 (somente para a câmera de case Bullet);
- » Menu *OSD*.

2. Produto

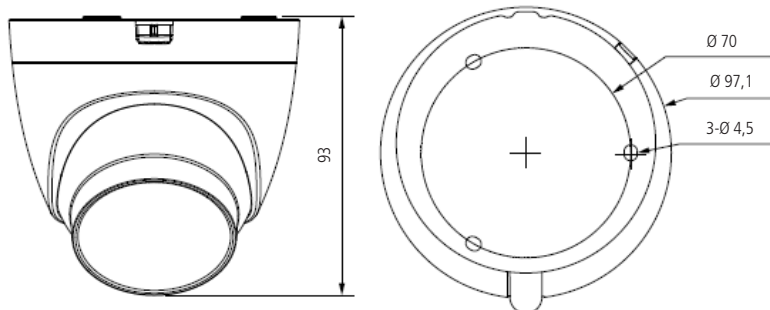
2.1. Compatibilidade

Não é recomendada a utilização de baluns ativos e conversores de mídia convencionais, pois esses acessórios possuem blocos de filtros projetados para o sinal analógico que podem comprometer a qualidade do sinal HD, influenciando na imagem das câmeras.

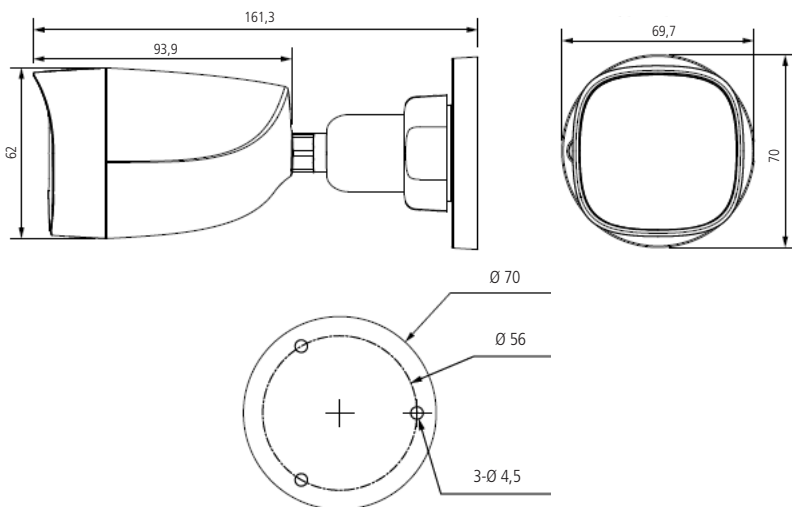
As câmeras são compatíveis com DVRs que possuem tecnologia CVI / AHD / TVI / CVBS e que suportem resolução de 2 megapixels.

2.2. Vista detalhada

Dimensões em milímetros.



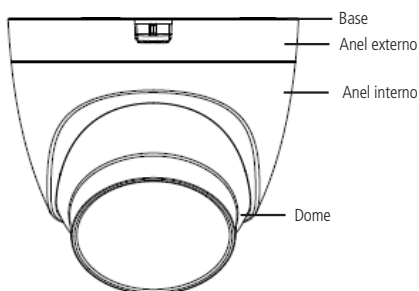
VHD 3230 D SL



VHD 3230 B SL

3. Instalação

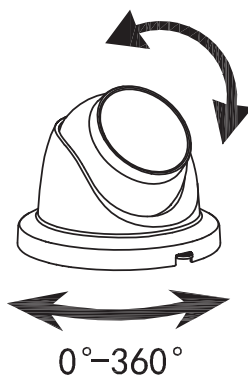
3.1. VHD 3230 D SL



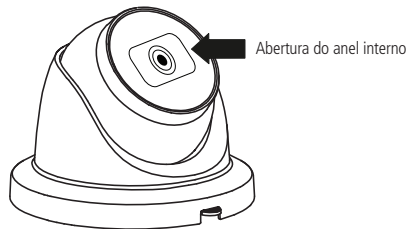
VHD 3230 D SL

Para instalar a câmera, siga o procedimento:

1. Separe a dome e a base dos anéis da câmera, girando o anel externo no sentido anti-horário;

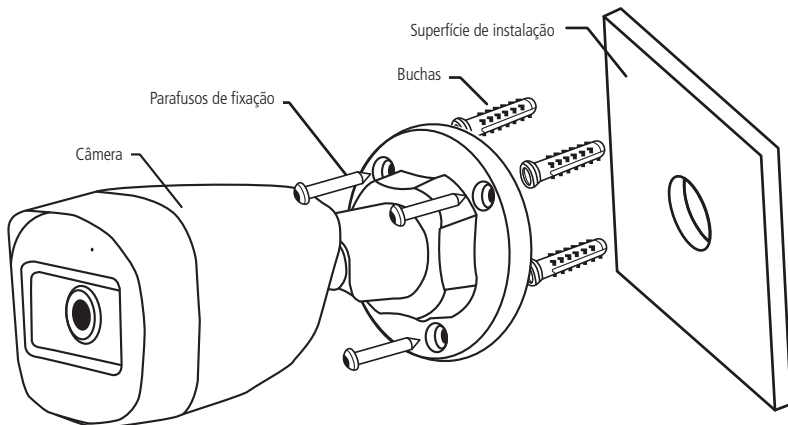


2. Fixe a base da câmera junto com a dome em uma superfície estável, utilizando os parafusos e as buchas que acompanham o produto. Lembre-se de ajustar o cabo BNC que está conectado à dome da câmera para que ele se encaixe na guia da base para o cabo.
3. Encaixe o anel interno junto à dome, tomando o cuidado para que a abertura do anel não tampe a visão da câmera.



4. Encaixe o anel externo na câmera. Antes de fixá-lo à base da câmera, ajuste o ângulo em que se deseja filmar, posicionando a dome e o anel interno até obter a visão desejada. Após isso, gire o anel externo no sentido horário para fixar a câmera a sua base.

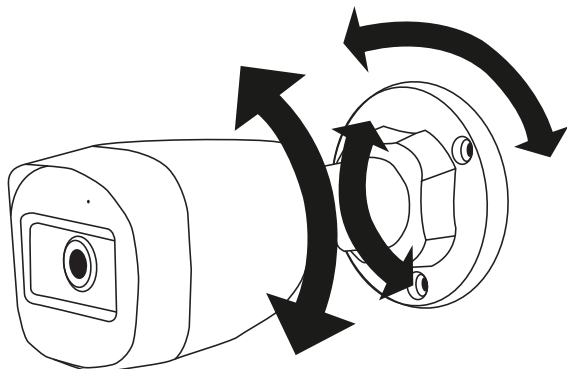
3.2. VHD 3230 B SL



VHD 3230 B SL

Para instalar a câmera, siga o procedimento:

1. Coloque a câmera no local desejado;
2. Passe o cabo pela guia atrás do suporte;
3. Fixe a câmera no local escolhido utilizando as buchas e os parafusos que acompanham o produto;
4. Para ajustar o ângulo da imagem, primeiro solte o parafuso destacado, conforme mostrado na imagem anterior. Gire a abertura do suporte para a direção em que deseja que a câmera fique posicionada e, por fim, rotacione a câmera para obter a posição desejada.



5. Após finalizar a instalação, aperte bem o parafuso do suporte para que a câmera não saia da posição desejada.

3.3. Conexões elétricas

Para realizar as conexões elétricas, siga o procedimento:

1. Conecte o cabo de vídeo com o conector BNC;
2. Conecte uma fonte de alimentação de 12 Vdc estabilizada (não acompanha o produto) no conector de alimentação da câmera.
3. Após finalizar as conexões, certifique-se de que a tensão que chega à câmera esteja entre 10,8 e 14 V. Realize essa medição com os LEDs IR ligados (Modo *Dia/noite*: preto e branco). Caso a tensão esteja fora das especificações, substitua os cabos por uma bitola maior ou instale a fonte mais próxima da câmera.

ATENÇÃO!



- » Não corte ou danifique os conectores de alimentação e vídeo da câmera, isso pode gerar ruídos e mau contato, prejudicando o desempenho do produto, além de causar a perda de garantia;
 - » Conecte uma fonte de alimentação de 12 Vdc estabilizada (não acompanha o produto) ao conector de alimentação da câmera;
 - » Quando o produto for instalado em ambientes externos, isole os conectores da câmera com fita isolante ou use a caixa de passagem para a proteção.
-

3.4. Cuidados especiais

Por tratar-se de uma tecnologia que oferece imagens em alta definição (HD) utilizando a mesma estrutura dos sistemas analógicos convencionais, os sistemas HDCVI demandam atenção nos seguintes pontos:

- » Recomenda-se a utilização dos baluns com e sem alimentação Intelbras. A utilização de outras marcas e modelos pode acarretar ruídos e interferências na imagem 1.
- » Recomenda-se a utilização de fontes individuais localizadas próximas às câmeras, minimizando ruídos e interferências na imagem. Atente à qualidade da fonte utilizada na instalação.
- » A instalação de câmeras em alta definição exige maior cuidado quanto a conectores e emendas para evitar descasamento de impedância e, conseqüentemente, interferências na imagem, como por exemplo duplicação de objetos filmados (sombra). Nesse sentido, atente à qualidade dos conectores, baluns e emendas 2.
- » Caso, após finalizar a instalação, sejam observados ruídos e interferências na imagem causados pela fonte de alimentação, sugerimos a utilização do filtro ativo Intelbras XHD 1000.
- » Ambientes com alta incidência de sinais RF – como por exemplo, locais próximos a ERBs ou estações de rádio e televisão podem interferir no funcionamento do produto, além disso, o produto também pode interferir nos equipamentos presentes neste tipo de ambiente.
- » Não homologamos o uso dos produtos com cabeamento de fibra ótica, a utilização deste tipo de cabo para instalação do produto não é recomendada, podendo causar interferências na imagem.
- » Não recomendamos o uso de suportes ou anteparos em conjunto com o produto, este tipo de acessório pode causar problemas no funcionamento do IR e interferir nas imagens.
- » Em instalações com longas distâncias considere alteração na qualidade da imagem e não exceda os limites indicados na tabela a seguir.

Câmeras 1080p		
Tecnologia	UTP ²	Coaxial ³
HDCVI	200 m	300 m
AHD	150 m	250 m
HDTVI	150 m	250 m
Analógica (SD)	200 m	300 m

- » Evite colocar o cabo de vídeo da câmera em mesma tubulação de rede elétrica ou próximo de equipamentos com irradiação/indução eletromagnética, como por exemplo, cercas elétricas e motores.

¹ Não se recomendam emendas entre cabo UTP e coaxial na instalação das câmeras.

² Distância máxima obtida em testes laboratoriais usando cabo CAT5-e homologado pela Anatel.

³ Distância máxima obtida em testes laboratoriais utilizando cabo coaxial 4 mm com 85% de malha e cobre homologado pela Anatel.



ATENÇÃO!

Atente ao tipo de iluminação no local onde a câmera será instalada. Certifique-se de que as lâmpadas operam na frequência de 60 Hz para evitar problemas de oscilação na imagem.

4. Operação

4.1. Navegação do menu

Para acessar o menu OSD da câmera, certifique-se de que seu DVR seja compatível com essa função. Nos DVRs Intelbras, siga o procedimento a seguir.

1. Antes de iniciar o controle da câmera, é necessário realizar alguns ajustes de parâmetros no DVR HDCVI Intelbras, caso o DVR não o faça automaticamente.
2. Acesse o menu do DVR que ajusta os parâmetros de controle de PTZ e defina o modo de controle como HDCVI e o protocolo como INTELBRAS-1.

4.2. Funções do menu OSD

Menu principal

Menu	
Formato vídeo	NTSC ↵
Saída de vídeo	CVI
Resolução	1080p CVI
Luz de fundo	Off
Ajuste imagem	↵
Exposição	↵
Balanco Branco	Auto
Dia/noite	Auto ↵
Idioma	Português
Avançado	↵
Padrão	
Sair	

Menu principal

Função	Descrição
Formato vídeo	Permite alternar o formato de vídeo entre NTSC e PAL.
Saída de vídeo	Define a tecnologia do vídeo. Pode alterar entre CVI / AHD / TVI e CVBS (analógico).
Resolução	Define a resolução do vídeo. Disponível: 1080P CVI.
Luz de fundo	<p>Este menu permite que seja escolhido o modo de luz de fundo que se adapta melhor ao ambiente onde a câmera está instalada. As opções disponíveis neste menu são BLC/WDR/HLC e Off.</p> <ul style="list-style-type: none">» Off: neste modo, a câmera não utilizará nenhum mecanismo para compensação de luz, dessa forma, quando houver um cenário com contraste de luz será possível visualizar o plano de fundo da imagem com nitidez, porém, o plano de frente tende a ficar escuro.» BLC (Back Light Compensation): ao identificar um cenário com contraste de luz, esta função irá aumentar o brilho da imagem como um todo. Como toda a imagem sofrerá um aumento no brilho, seu plano de fundo pode ficar mais iluminado do que a imagem real. Habilite esta função quando a imagem do ambiente interno que se deseja monitorar estiver muito escura.» WDR (Wide Dynamic Range): quando esta função estiver ativa, a câmera se ajustará aos ambientes com alto contraste de luz, tornando a iluminação de toda a imagem uniforme. Habilite esta função somente em cenários onde há um alto contraste, caso contrário, o balanço de branco da imagem pode ser afetado.» HLC (High Light Compensation): busca atenuar a quantidade de iluminação emitida por um foco de luz, por exemplo, faróis de carro, reduzindo seu efeito prejudicial à imagem. <p>Obs.: esta função não cria máscaras nos focos de luz, apenas atenua a iluminação da imagem como um todo.</p>
Ajuste imagem ↵	Submenu com opções de ajustes na imagem da câmera.
Exposição ↵	Submenu com opções de ajuste na exposição do sensor da câmera.
Balanco Branco	<p>Função que permite selecionar um perfil para definir como a câmera irá compensar o branco da imagem:</p> <ul style="list-style-type: none">» Auto: ajuste automático;» WB área: ajuste para corrigir uma área específica com balanço de branco.
Dia/noite	<p>Função para que seja possível determinar como a câmera apresentará as cores da imagem na presença e/ou ausência de luminosidade:</p> <ul style="list-style-type: none">» Preto e branco: nesta opção, a câmera irá permanecer sempre com a imagem em preto e branco, independentemente das condições de luminosidade.» Colorido: nesta opção, a câmera irá permanecer sempre com a imagem colorida.» Auto: nesta opção, a imagem alternará entre colorido e preto e branco automaticamente, de acordo com o nível de luminosidade. Dando um <i>Enter</i> nesta opção, é possível também escolher os níveis em que a câmera irá virar do modo <i>Colorido</i> para <i>Preto e branco</i>, e vice versa, adequando o produto de acordo com o cenário de instalação. A opção <i>Dia/Noite</i> está relacionada com o momento de quando a câmera entrará no modo <i>Noturno</i> automaticamente, quanto mais baixo esse ponto, mais tempo a câmera permanecerá em modo <i>Colorido</i>. A opção <i>Noite/Dia</i> serve para configurar o momento em que a câmera retorna para o modo <i>Colorido</i> e desliga os LEDs, quanto mais baixo este ponto, mais cedo a câmera retornará para o modo <i>Colorido</i>.

Atenção:

A incidência de iluminação à câmera varia de acordo com o ambiente. Recomenda-se ajustar o ponto de transição para que se tenha um melhor aproveitamento do desempenho da câmera Starlight nas situações de baixa luminosidade.

Idioma	Define o idioma do menu. As opções disponíveis são: inglês, espanhol e português.
Avançado ↵	Submenu com opções que definem os parâmetros de configuração da câmera.
Padrão	Utilizado para redefinir os padrões de fábrica da câmera.
Sair	Sai do menu OSD.

Ajustes de imagem

Modo imagem	Padrão
Nitidez	7
Brilho	7
Contraste	7
Saturação	15
Chroma	7
Contr. Nitidez	7
Cont. Croma	7
Gamma	7
2DNR	5
3DNR	3
Voltar	

Ajustes de imagem

Função	Descrição
Modo imagem	Permite escolher entre os três perfis que possuem valores fixos e predefinidos de ajuste de imagem. Disponível: padrão, suave e vivo.
Nitidez	Ajusta a nitidez da imagem. Ao se alterar o valor, a definição e a apresentação das cores serão alteradas. Normalmente, não é necessário alterar a configuração principal.
Brilho	Ajusta o brilho da imagem. Quanto maior o valor, mais brilho terá o vídeo. Ao alterar o valor, as seções claras e escuras do vídeo serão ajustadas em conformidade. Você pode usar esta função quando todo o vídeo estiver muito escuro ou muito claro. Note que o vídeo pode tornar-se turvo quando o nível do brilho é elevado.
Contraste	Ajusta o contraste da imagem. Você pode usar esta função quando o brilho do vídeo está aceitável, mas o contraste não está adequado. Note que o vídeo pode tornar-se turvo quando o valor é muito baixo. Se este valor é muito elevado, a seção escura do vídeo pode ter falta de brilho, enquanto a seção clara pode ter excesso.
Saturação	Ajusta da tonalidade da imagem. Ao se alterar o valor, a tonalidade será ajustada, mas isso não terá efeito sobre o brilho do vídeo. Existe um valor-padrão de acordo com a sensibilidade do sensor. Normalmente, não é necessário alterar a configuração principal.
Contr. nitidez	Suprime a nitidez da imagem durante o ganho alto, não causará nenhuma influência ao efeito de ganho baixo ao modificar o valor.
Cont. croma	Ajuste do ganho das cores da imagem. Quanto maior for o valor, mais forte é a cor. Essa função não tem qualquer efeito sobre o brilho geral do vídeo. Caso o valor selecionado seja muito alto, a cor poderá ficar muito forte. Para a parte cinza do vídeo, a distorção pode ocorrer se o balanço de branco não for preciso. Note que o vídeo pode perder qualidade se o valor for muito baixo.
Croma	Ajuste do ganho das cores da imagem. Quanto maior for o valor, mais forte é a cor. Esta função não tem qualquer efeito sobre o brilho geral do vídeo. Caso o valor selecionado seja muito alto, a cor poderá ficar muito forte. Para a parte cinza do vídeo, a distorção pode ocorrer se o balanço de branco não for preciso. Note que o vídeo pode perder qualidade se o valor for muito baixo.
Gamma	É uma correção eletrônica efetuada pelos circuitos da câmera para equilibrar o brilho. Alternar o nível influenciará ligeiramente na tensão de saída do vídeo composto, mudando a maneira como o monitor construirá imagens através da combinação de pixels vermelhos, verdes e azuis na tela. Valores mais altos proporcionarão mais brilho, especialmente nas áreas mais escuras da escala de cinza. Esta é uma função cujos parâmetros não recomendamos alterar, pois exige conhecimentos específicos sobre o funcionamento dos monitores.
2DNR	O DNR (<i>Digital Noise Reduction</i>) possibilita reduzir o aspecto granulado na imagem. O ruído é significativamente reduzido ao se ajustar esta função, melhorando também a relação sinal-ruído e aumentando a resolução horizontal. O resultado é uma imagem mais clara e nítida mesmo em baixas condições de iluminação.
3DNR	Apresenta uma eficiência melhor na redução de ruídos comparado com a função 2DNR, entretanto, a imagem tende a ficar um pouco embaçada quando há objetos em movimento.

Avançado



Nome Cam.	↵
Espelhamento	↵
Modo Áudio	↵
IR	On
IR Inteligente	7
Alerta Tensão	Off ↵
Másc. Priv.	Off
Inf. sist.	↵
Voltar	

Avançado

Função	Descrição
Nome Cam.	Permite configurar o nome de até 8 caracteres que será exibido na tela. É possível ajustar a posição do nome na imagem.
Espelhamento	Realiza a rotação horizontal e vertical da imagem.
Modo Áudio	Permite ativar ou desativar o microfone da câmera.
IR	Permite ligar ou desligar os LEDs infravermelhos.
IR inteligente	Permite ajustes referentes aos LEDs infravermelhos. <ul style="list-style-type: none">» Auto: quanto maior o nível, mais o IR inteligente atuará na imagem, tornando mais nítido o objeto que se aproxima da câmera, contudo, menos detalhes do plano de fundo poderão ser observados.» IR desligado: desativa os LEDs infravermelhos (IR) do produto mesmo no modo Noturno. Caso opte por Desliga IR, certifique-se de que o ambiente monitorado sempre possuirá iluminação, caso contrário a imagem capturada será prejudicada.
Alerta tensão	Permite habilitar função para notificar o usuário caso a tensão de alimentação da câmera está acima ou abaixo da especificada em manual.
Másc. priv.	Permite criar até 8 máscaras de privacidade na tela.
Inf. sist.	Exibe a versão do software da câmera.
Voltar	Volta ao menu anterior.

Aviso: o DVR deve ser compatível com a tecnologia escolhida na instalação. Caso contrário o produto não funcionará corretamente.

5. Dúvidas frequentes

Dúvida	Possível causa	Solução
Câmera sem imagem	Instalação inadequada	Verifique se os cabos de alimentação e de vídeo estão conectados corretamente e a tensão na câmera, conforme instrução deste manual
Câmera com imagem escura	Ajuste do monitor inadequado	Ajuste o contraste e o brilho da tela
Imagem embaçada	Sujeira na tampa	Verifique se a tampa frontal não está suja
LEDs IR não acendem	Ambiente com iluminação	Verifique se a luminosidade do ambiente não está impedindo a ativação dos LEDs
Imagem invertida	Erro de instalação	Verifique a fixação de sua câmera, gire o dome até que a imagem fique correta
Imagem com ruído (interferência)	Instalação inadequada	Verifique se os cabos e conectores estão conforme as recomendações deste manual
Imagem oscilando	Frequência de operações das lâmpadas	Verifique se as lâmpadas estão operando em 60 Hz. Caso não estejam, ajuste a função <i>Anti-flicker</i> no menu da câmera.
Símbolo de bateria descarregada	 Fonte de tensão abaixo de 9 V	Verifique o cabeamento utilizado, realize a troca da fonte e instale a fonte o mais próximo possível da câmera.
Símbolo de bateria cheia	 Fonte de tensão acima de 15 V	Verifique o cabeamento utilizado e realize a troca da fonte.

Termo de garantia

Fica expresso que esta garantia contratual é conferida mediante as seguintes condições:

Nome do cliente:

Assinatura do cliente:

Nº da nota fiscal:

Data da compra:

Modelo:

Nº de série:

Revendedor:

1. Todas as partes, peças e componentes do produto são garantidos contra eventuais vícios de fabricação, que porventura venham a apresentar, pelo prazo de 1 (um) ano – sendo este de 90 (noventa) dias de garantia legal e 9 (nove) meses de garantia contratual –, contado a partir da data da compra do produto pelo Senhor Consumidor, conforme consta na nota fiscal de compra do produto, que é parte integrante deste Termo em todo o território nacional. Esta garantia contratual compreende a troca gratuita de partes, peças e componentes que apresentarem vício de fabricação, incluindo as despesas com a mão de obra utilizada nesse reparo. Caso não seja constatado vício de fabricação, e sim vício(s) proveniente(s) de uso inadequado, o Senhor Consumidor arcará com essas despesas.
2. A instalação do produto deve ser feita de acordo com o Manual do Produto e/ou Guia de Instalação. Caso seu produto necessite a instalação e configuração por um técnico capacitado, procure um profissional idôneo e especializado, sendo que os custos desses serviços não estão inclusos no valor do produto.
3. Constatado o vício, o Senhor Consumidor deverá imediatamente comunicar-se com o Serviço Autorizado mais próximo que conste na relação oferecida pelo fabricante – somente estes estão autorizados a examinar e sanar o defeito durante o prazo de garantia aqui previsto. Se isso não for respeitado, esta garantia perderá sua validade, pois estará caracterizada a violação do produto.
4. Na eventualidade de o Senhor Consumidor solicitar atendimento domiciliar, deverá encaminhar-se ao Serviço Autorizado mais próximo para consulta da taxa de visita técnica. Caso seja constatada a necessidade da retirada do produto, as despesas decorrentes, como as de transporte e segurança de ida e volta do produto, ficam sob a responsabilidade do Senhor Consumidor.
5. A garantia perderá totalmente sua validade na ocorrência de quaisquer das hipóteses a seguir: a) se o vício não for de fabricação, mas sim causado pelo Senhor Consumidor ou por terceiros estranhos ao fabricante; b) se os danos ao produto forem oriundos de acidentes, sinistros, agentes da natureza (raios, inundações, desabamentos, etc.), umidade, tensão na rede elétrica (sobretensão provocada por acidentes ou flutuações excessivas na rede), instalação/uso em desacordo com o manual do usuário ou decorrentes do desgaste natural das partes, peças e componentes; c) se o produto tiver sofrido influência de natureza química, eletromagnética, elétrica ou animal (insetos, etc.); d) se o número de série do produto tiver sido adulterado ou rasurado; e) se o aparelho tiver sido violado.
6. A Intelbras não se responsabiliza pela instalação deste produto, e também por eventuais tentativas de fraudes e/ou sabotagens em seus produtos.
7. Após sua vida útil, o produto deve ser entregue a uma assistência técnica autorizada da Intelbras ou realizar diretamente a destinação final ambientalmente adequada evitando impactos ambientais e a saúde. Caso prefira, a pilha/bateria assim como demais eletrônicos da marca Intelbras sem uso, pode ser descartado em qualquer ponto de coleta da Green Eletron (gestora de resíduos eletroeletrônicos a qual somos associados). Em caso de dúvida sobre o processo de logística reversa, entre em contato conosco pelos telefones (48) 2106-0006 ou 0800 704 2767 (de segunda a sexta-feira das 08 às 20h e aos sábados das 08 às 18h) ou através do e-mail suporte@intelbras.com.br.

Sendo estas as condições deste Termo de Garantia complementar, a Intelbras S/A se reserva o direito de alterar as características gerais, técnicas e estéticas de seus produtos sem aviso prévio.

Todas as imagens deste manual são ilustrativas.

intelbras

**PRODUZIDO NO
POLO INDUSTRIAL
DE MANAUS**



CONHEÇA A AMAZÔNIA



fale com a gente

Suporte a clientes: (48) 2106 0006

Fórum: forum.intelbras.com.br

Suporte via chat: chat.intelbras.com.br

Suporte via e-mail: suporte@intelbras.com.br

SAC: 0800 7042767

Onde comprar? Quem instala?: 0800 7245115

Produzido por: Intelbras S/A – Indústria de Telecomunicação Eletrônica Brasileira
Av. Tefé, 3105 – Japiim – Manaus/AM – 69078-000
IE (SEFAZ-AM): 06.200.633-9 – www.intelbras.com.br