

Fechadura digital

Parabéns, você acaba de adquirir um produto com a qualidade e segurança Intelbras.

Com a fechadura smart de sobrepor IFR 2020 seu dia a dia ficará muito mais prático. Com design exclusivo, o acesso pode ser liberado por senha, biometria, tag ou pelo app Izy Smart¹. Permite gerenciamento de horário e data de acesso de cada usuário e ainda emite relatórios em tempo real¹. A fechadura é alimentada por 4 pilhas alcalinas AA.

A IFR 2020 faz parte da linha Izy, uma linha de automação residencial da Intelbras. Com o aplicativo Izy Smart é possível, por exemplo, cadastrar uma senha e gerar um comando para que toda vez que você abra a porta a lâmpada do ambiente acenda automaticamente, ou o ar condicionado seja acionado, ou a TV ligue. Tudo isso de forma rápida, prática e automática na palma da mão. Conheça a linha completa no site da Intelbras.

¹ É necessária a sincronização da fechadura com um hub de automação smart da linha Izy.

Obs.: para funcionamento do produto e necessário conexão com a internet.

Este manual foi desenvolvido para auxiliar na configuração inicial do produto. Para mais informações sobre o produto, acesse o QR code abaixo e faça download do manual completo.



1. Cuidados e segurança



Para a limpeza use somente uma flanela ou pano de microfibra seco. Não use limpadores ou solventes, exemplo álcool, pois podem causar danos à carcaça e infiltrar-se no aparelho, causando dano permanente.



Produto próprio para instalação em ambientes internos. Não exponha o aparelho ao sol, à chuva ou à umidade. Caso isso aconteça, remova as pilhas e leve o aparelho imediatamente a uma assistência técnica autorizada.



Nunca abra a sua fechadura, troque ou substitua peças, exceto as pilhas.



Este produto possui uma pilha/bateria interna. Após sua vida útil, as pilhas/baterias devem ser entregues a uma assistência técnica autorizada da Intelbras ou realizar diretamente a destinação final ambientalmente adequada evitando impactos ambientais e a saúde. Caso prefira, a pilha/bateria assim como demais eletrônicos da marca Intelbras sem uso, pode ser descartado em qualquer ponto de coleta da Green Eletron (gestora de resíduos eletroeletrônicos a qual somos associados). Em caso de dúvida sobre o processo de logística reversa, entre em contato conosco pelos telefones (48) 2106-0006 ou 0800 704 2767 (de segunda a sexta-feira das 08 às 20h e aos sábados das 08 às 18h) ou através do e-mail suporte@intelbras.com.br.



Use sempre pilhas alcalinas. Quando a fechadura sinalizar pilha fraca, troque todas as quatro por pilhas novas.



Para efeito de segurança, troque regularmente sua senha e não utilize senhas sequenciais. **ATENÇÃO:** este produto vem com uma senha padrão de fábrica. Para sua segurança é imprescindível que você a troque assim que instalar o produto e questione seu técnico quanto as senhas configuradas, quais usuários que possuem acesso e os métodos de recuperação.



LGPD - Lei Geral de Proteção de Dados Pessoais: a Intelbras não acessa, transfere, capta, nem realiza qualquer outro tipo de tratamento de dados pessoais a partir deste produto.



Este equipamento não tem direito à proteção contra interferência prejudicial e não pode causar interferência em sistemas devidamente autorizados. Este é um produto homologado pela Anatel, o número de homologação se encontra na etiqueta do produto, para consultas acesse o site: <https://www.gov.br/anatel/pt-br>.

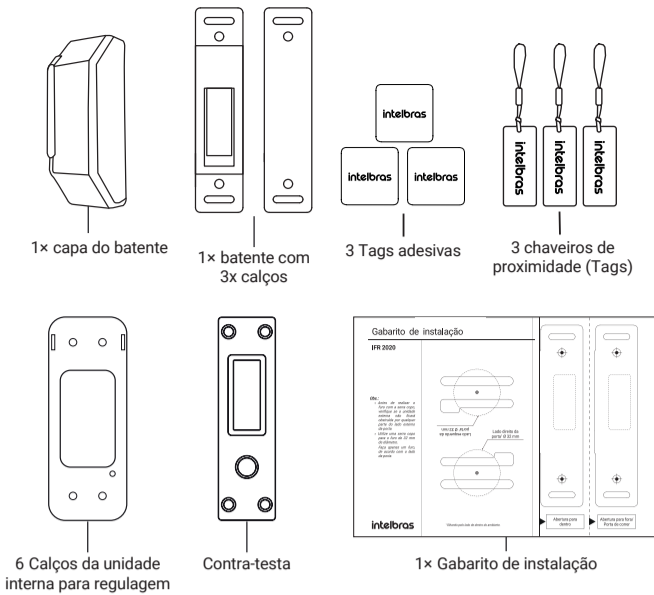
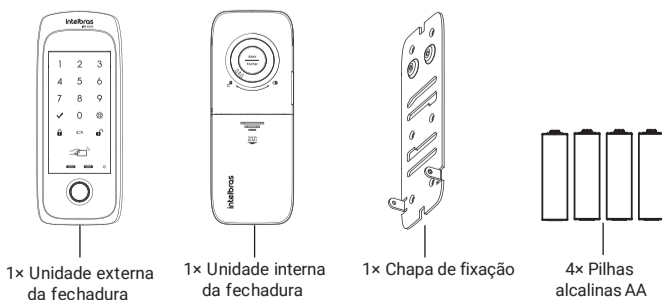
Atenção: danos causados pelo não cumprimento das recomendações de instalação ou uso inadequado do produto não são cobertos pela garantia. Verifique o certificado de garantia do produto.

2. Especificações técnicas

Tensão de alimentação	6 Vdc (4 pilhas alcalinas AA)
Tensão de alimentação de emergência	9 Vdc (1 bateria alcalina)
Temperatura de operação	-10 a 55 °C
Frequência de operação do tag	13,56 MHz
Tipo de cartão	MIFARE ISSO/IEC 14443 A
Tipo de identificação	Senha, tag de proximidade (RFID), biometria e aplicativo
Capacidade máxima de tag	100
Capacidade máxima de digitais	100
Capacidade máxima de senhas	Com aplicativo Izy: até 15 senhas Sem o aplicativo Izy: até 9 senhas
Autonomia das pilhas	10 meses para 10 acessos diários (4 pilhas alcalinas)
Resistência ao impacto	300 Kgf
Material	Alumínio, zinco, ABS
Espessura da porta	25 a 60 mm
Dimensões (L x A x P)	Unidade externa: 78,3 x 190,3 x 19 mm Unidade interna: 76 x 196 x 49,7 mm

Atenção: a bateria alcalina 9 Vdc não acompanha o produto.

3. Composição do produto



Parafusos

A		Parafuso Philips PH MH 4 x 8 mm
B		25-35 mm ¹ : parafuso Philips panela BH M 5 x 20 mm
		36-50 mm ¹ : parafuso Philips panela BH M 5 x 35 mm
		51-60 mm ¹ : parafuso Philips panela BH M 5 x 45 mm
C		Parafuso Philips ST FH 4 x 20 mm
		Parafuso Philips chata M 4 x 25 mm
D		Parafuso Philips chata ST FH 3,5 x 38 mm (pretos)
E		Parafusos Philips chata FH M 3 x 5 mm

¹ Verificar a espessura da porta para usar o parafuso correto.

Obs.: o kit fixação deste produto possui alguns itens excedentes devido aos diversos cenários de instalação. Após a instalação da sua fechadura, descarte-os apropriadamente

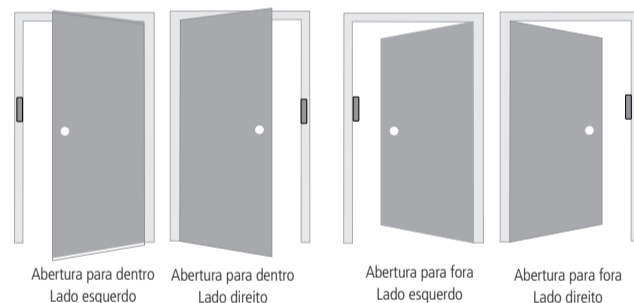
Importante: as pilhas que acompanham o produto não são recarregáveis. Ao sinal de baixa carga das pilhas, substitua-as por 4 pilhas novas e descarte apropriadamente as pilhas gastas. Sempre utilize pilhas alcalinas.

4. Cenários de instalação

A fechadura digital IFR 2020 pode ser instalada em portas pivotantes com sentidos de abertura para esquerda ou direita, para dentro ou para fora, bem como em portas de correr. Posicione-se dentro do ambiente e verifique seu cenário de acordo com a ilustração a seguir.

Atenção: a IFR 2020 não é apropriada para ambientes externos. Certifique-se de instalar sua fechadura num ambiente interno, protegido do sol e da chuva.

Posicione-se pelo lado de dentro do ambiente e verifique o seu cenário conforme exemplos abaixo:



Importante: » Evite instalar a fechadura próxima às extremidades superior e inferior da porta a fim de evitar o efeito alavanca ou dificultar seu pleno manuseio. Siga as instruções a seguir de acordo com o seu cenário de instalação.

- » Para portas de correr, certifique-se de fechar completamente a porta antes de realizar as marcações para os furos.
- » A IFR 2020 não substitui a necessidade de se ter um puxador ou maçaneta na porta.
- » Em portas de correr, para evitar impacto direto à IFR 2020, verifique o fim de curso da porta.

5. Instalação

Dica: verifique atentamente o diagrama explodido da fechadura no gabarito de furação.

Para efetuar as furações necessárias e instalar o equipamento corretamente, siga o procedimento de acordo com o seu cenário de instalação.

Inicie a instalação pelo lado interno da porta

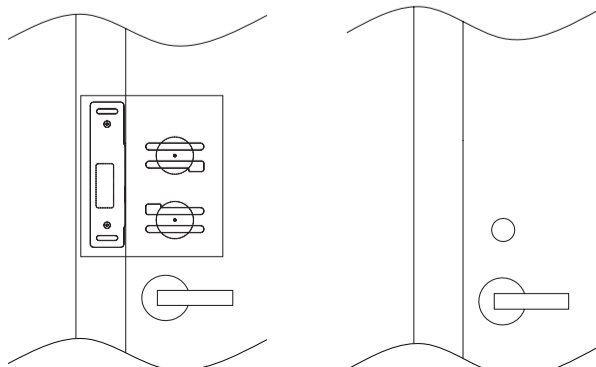
Posicione o gabarito de furação sobre a porta na altura desejada. Recomenda-se instalar o produto acima da maçaneta.

Importante: para posicionar corretamente o gabarito de instalação, se atente ao tipo de porta aonde a fechadura será instalada, forma de abertura, direita ou esquerda, para dentro ou para fora e ou porta de correr. Basta seguir as instruções contidas no próprio gabarito.

5.1. Portas que abrem para dentro e ambos os lados

1. Utilizando o gabarito de instalação, marque o furo de 32 mm inferior (ignore o furo superior). Faça o furo de 32 mm utilizando uma serra-copo;

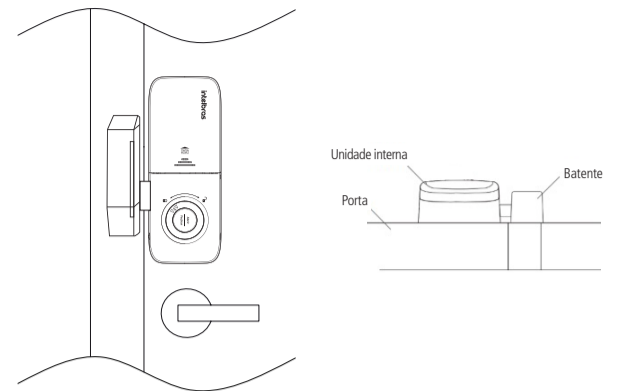
Obs.: exemplo de instalação com abertura para dentro, lado esquerdo. Faça as marcações pelo lado interno do ambiente.



Importante: antes de montar o produto, verifique se os acabamentos e/ou vista/guarnição da porta prejudicam a instalação. Pegue a unidade interna e projete a lingueta utilizando a manopla. Coloque-a sobre o local de instalação, juntamente com o batente, conforme a imagem a seguir:

Obs.: caso seja necessário utilizar a capa, faça as medições com ela encaixada.

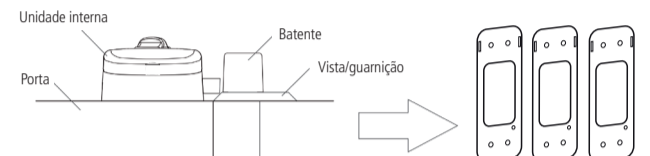
Existem diferenças de medidas quando se utiliza essa peça, tanto na espessura quanto no tamanho do espaço de encaixe da lingueta da unidade interna.



Verificação de desnível

Caso o seu cenário esteja em conformidade com as imagens acima, prossiga com a instalação. Contudo, caso seu cenário seja mais parecido com a imagem a seguir, utilize os calços para ajustar a altura da unidade interna ao batente. Os calços devem ficar entre a porta e a chapa de fixação. Quando a chapa de fixação for parafusada, ela prenderá os calços na porta.

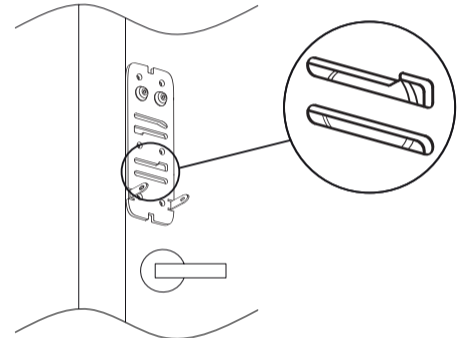
Obs.: caso seja necessário utilizar calços, pode ser retirada a borracha da chapa de fixação para um melhor acabamento.



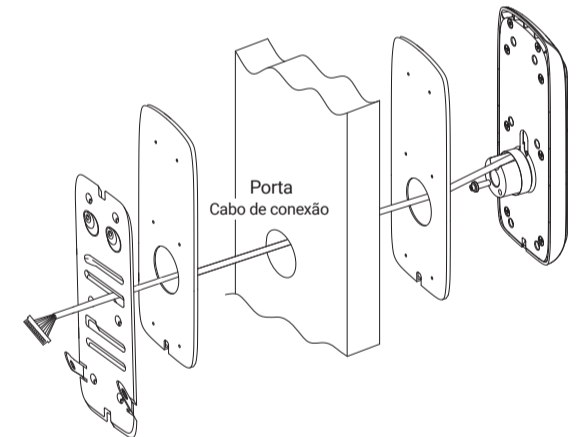
Exemplo de aplicação dos calços plásticos

Importante: a IFR 2020 é apropriada para cenários onde o desnível entre a porta e a vista/guarnição é de no máximo 26 mm (considerando abertura da porta para dentro). Caso o desnível seja maior que 26 mm, será necessário o rebaixamento da vista/guarnição; ou será necessário a utilização da falsa-testa ao invés do batente.

2. Posicione a chapa de fixação sobre o furo, conforme a imagem a seguir. Se necessário, adicione, nesse momento, os calços entre a porta e a chapa de fixação;

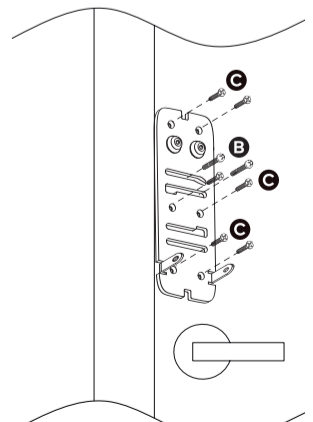


3. Posicione as unidades conforme imagem abaixo.



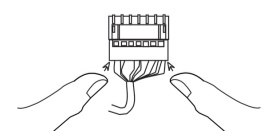
4. Fixe a chapa no lado interno da porta:

- » Utilize parafusos C para fixar a chapa à porta.
- » Utilize parafusos B para fixar a unidade externa à chapa.
- » O tamanho dos parafusos varia de acordo com a espessura da porta e ou pela utilização de calços:
 - » Utilize 2 parafusos B (25-35 mm) para espessura total (porta + calços) de 25 a 35 mm.
 - » Utilize 2 parafusos B (36-50 mm) para espessura total (porta + calços) de 36 a 50 mm.
 - » Utilize 2 parafusos B (51-60 mm) para espessura total (porta + calços) de 51 a 60 mm.

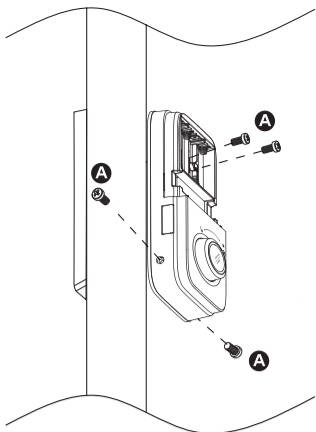


Importante: remova os contra parafusos ao instalar em portas com espessura inferior a 35 mm ou ao utilizar calços.

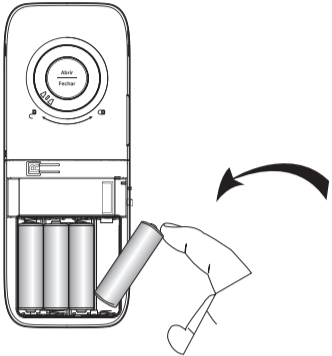
5. Encaixe o conector da unidade externa na unidade interna. Há apenas uma posição de encaixe indicada por uma marcação em ambos os conectores; Após encaixar, pressione o conector do cabo com os dois polegares, a fim de garantir o encaixe correto entre os conectores.



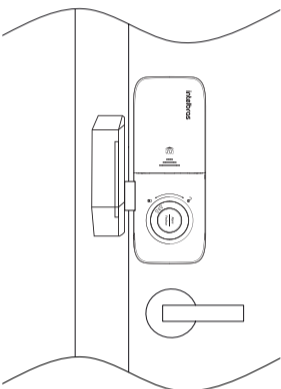
6. Utilizando quatro parafusos A (M4 x 8), parafuse a unidade interna na chapa de fixação;



7. Insira as pilhas no compartimento de pilhas. Feche o compartimento com a tampa;



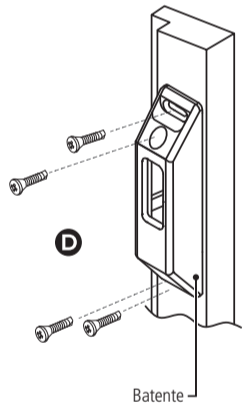
8. Pressione o botão de fechamento ou gire a manopla para projetar a lingueta;
9. Utilizando a lingueta como referência, feche a porta e posicione o batente ou a falsa-testa (o que for melhor para o seu cenário), conforme a imagem a seguir:



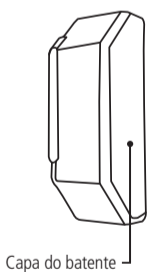
10. Gire a manopla retraindo as linguetas. Marque os quatro furos presentes no interior do batente.
11. Faça as furações e parafuse o batente no local marcado. Para fixar, utilize quatro parafusos D.

Obs.: caso seja necessário utilizar a capa, faça as medições antes de fixar o batente.

Existem diferenças de medidas quando se utiliza essa peça, tanto na espessura quanto no tamanho do espaço de encaixe da lingueta da unidade interna.

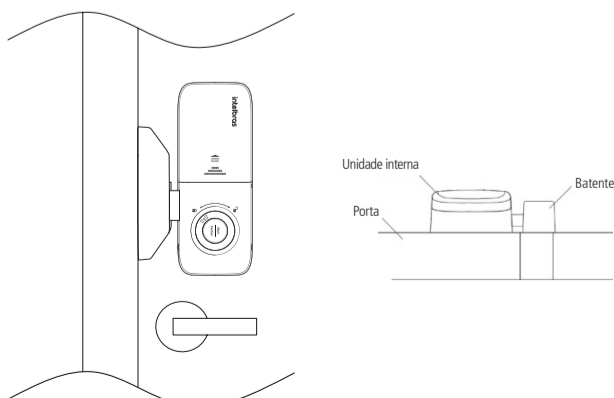


12. Coloque sobre o batente a sua capa para o acabamento final. Dessa forma os furos e as linguetas ficarão ocultos, conforme imagem a seguir:

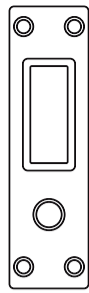


5.2. Portas que abrem para fora ou de correr

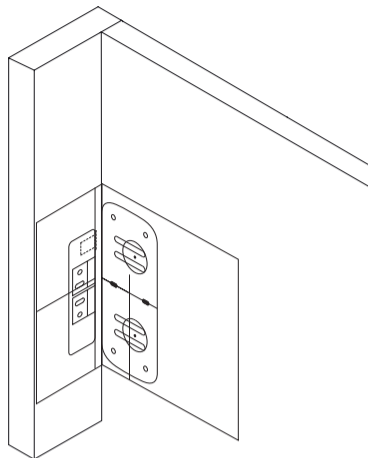
Antes de iniciar a instalação, verifique se os acabamentos e/ou vista/guarnição da porta prejudicam a instalação. Pegue a unidade interna e projete a lingueta utilizando a manopla. Coloque-a sobre o local de instalação, juntamente com o batente, conforme a imagem a seguir:



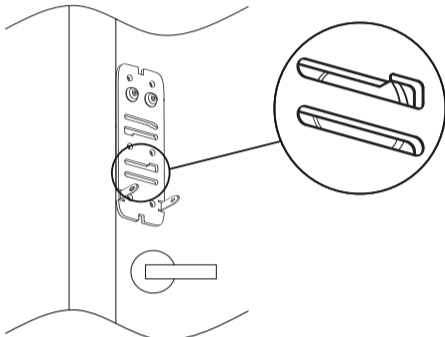
Obs.: para este tipo de instalação, caso deseje um acabamento diferente, pode ser utilizada a contra-testa constante na embalagem do produto.



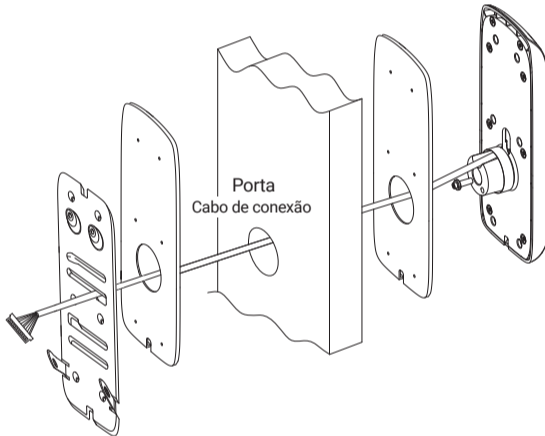
1. Utilizando o gabarito de instalação, marque o furo de 32 mm inferior (ignore o furo superior). Marque também os 4 pontos necessários para fixar o batente;



2. Posicione a chapa de fixação sobre o furo, conforme a imagem a seguir:

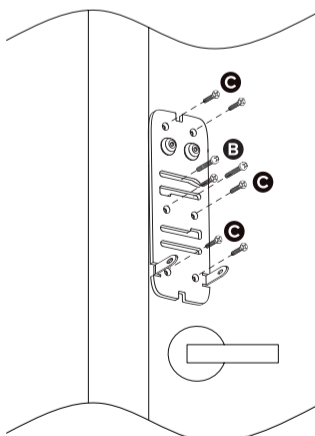


3. Posicione as unidades conforme imagem abaixo.

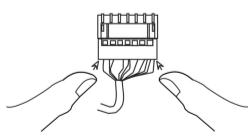


4. Fixe a chapa no lado interno da porta:

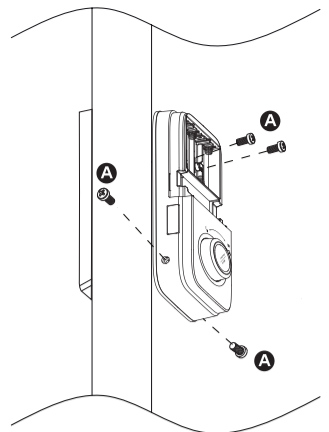
- » Utilize parafusos C para fixar a chapa à porta.
- » Utilize parafusos B para fixar a unidade externa à chapa.
- » O tamanho dos parafusos varia de acordo com a espessura da porta e ou pela utilização de calços:
 - » Utilize 2 parafusos B (25-35 mm) para espessura total (porta + calços) de 25 a 35 mm.
 - » Utilize 2 parafusos B (36-50 mm) para espessura total (porta + calços) de 36 a 50 mm.
 - » Utilize 2 parafusos B (51-60 mm) para espessura total (porta + calços) de 51 a 60 mm.



5. Encaixe o conector da unidade externa na unidade interna. Há apenas uma posição de encaixe indicada por uma marcação em ambos os conectores; Após encaixar, pressione o conector do cabo com os dois polegares, a fim de garantir o encaixe correto entre os conectores.



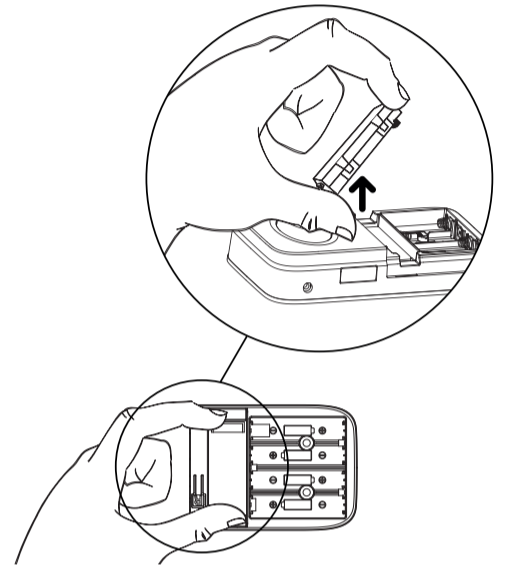
6. Utilizando quatro parafusos A (M4 x 8), parafuse a unidade interna na chapa de fixação;



7. Insira as pilhas no compartimento de pilhas. Feche o compartimento com a tampa;
8. Pressione o botão de fechamento ou gire a manopla para projetar a lingueta;
9. Utilizando a lingueta como referência, feche a porta e posicione o batente ou a falsa-testa (o que for melhor para o seu cenário);
10. Gire a manopla retraindo as linguetas. Marque os quatro furos presentes no interior do batente;
11. Faça as furações e parafuse o batente local marcado. Para fixar, utilize quatro parafusos D.

5.3. Módulo ZigBee

O módulo ZigBee está localizado dentro do compartimento de pilhas. Caso seja necessário retirá-lo, faça conforme imagem abaixo:



Atenção: tanto na retirada como na inserção do módulo ZigBee, tome muito cuidado para não danificar o conector.

Termo de garantia

Fica expresso que esta garantia contratual é conferida mediante as seguintes condições:

Nome do cliente:
Assinatura do cliente:
Nº da nota fiscal:
Data da compra:
Modelo: N° de série:
Revendedor:

1. Todas as partes, peças e componentes do produto são garantidos contra eventuais vícios de fabricação, que porventura venham a apresentar, pelo prazo de 2 (dois) anos – sendo este de 90 (noventa) dias de garantia legal e 21 (vinte e um) meses de garantia contratual –, contado a partir da data da compra do produto pelo Senhor Consumidor, conforme consta na nota fiscal de compra do produto, que é parte integrante deste Termo em todo o território nacional. Esta garantia contratual compreende a troca gratuita de partes, peças e componentes que apresentarem vício de fabricação, incluindo as despesas com a mão de obra utilizada nesse reparo. Caso não seja constatado vício de fabricação, e sim vício(s) proveniente(s) de uso inadequado, o Senhor Consumidor arcará com essas despesas.
2. A instalação do produto deve ser feita de acordo com o Manual do Produto e/ou Guia de Instalação. Caso seu produto necessite a instalação e configuração por um técnico capacitado, procure um profissional idôneo e especializado, sendo que os custos desses serviços não estão incluídos no valor do produto.
3. Constatado o vício, o Senhor Consumidor deverá imediatamente comunicar-se com o Serviço Autorizado mais próximo que conste na relação oferecida pelo fabricante – somente estes estão autorizados a examinar e sanar o defeito durante o prazo de garantia aqui previsto. Se isso não for respeitado, esta garantia perderá sua validade, pois estará caracterizada a violação do produto.
4. Na eventualidade de o Senhor Consumidor solicitar atendimento domiciliar, deverá encaminhar-se ao Serviço Autorizado mais próximo para consulta da taxa de visita técnica. Caso seja constatada a necessidade da retirada do produto, as despesas decorrentes, como as de transporte e segurança de ida e volta do produto, ficam sob a responsabilidade do Senhor Consumidor.
5. A garantia perderá totalmente sua validade na ocorrência de quaisquer das hipóteses a seguir: a) se o vício não for de fabricação, mas sim causado pelo Senhor Consumidor ou por terceiros estranhos ao fabricante; b) se os danos ao produto forem oriundos de acidentes, sinistros, agentes da natureza (raios, inundações, desabamentos, etc.), umidade, tensão na rede elétrica (sobretensão provocada por acidentes ou flutuações excessivas na rede), instalação/uso em desacordo com o manual do usuário ou decorrentes do desgaste natural das partes, peças e componentes; c) se o produto tiver sofrido influência de natureza química, eletromagnética, elétrica ou animal (insetos, etc.); d) se o número de série do produto tiver sido adulterado ou rasurado; e) se o aparelho tiver sido violado.
6. Esta garantia não cobre perda de dados, portanto, recomenda-se, se for o caso do produto, que o Consumidor faça uma cópia de segurança regularmente dos dados que constam no produto.
7. A Intelbras não se responsabiliza pela instalação deste produto, e também por eventuais tentativas de fraudes e/ou sabotagens em seus produtos. Mantenha as atualizações do software e aplicativos utilizados em dia, se for o caso, assim como as proteções de rede necessárias para proteção contra invasões (hackers). O equipamento é garantido contra vícios dentro das suas condições normais de uso, sendo importante que se tenha ciência de que, por ser um equipamento eletrônico, não está livre de fraudes e burlas que possam interferir no seu correto funcionamento.

Sendo estas as condições deste Termo de Garantia complementar, a Intelbras S/A se reserva o direito de alterar as características gerais, técnicas e estéticas de seus produtos sem aviso prévio.

Todas as imagens deste manual são ilustrativas.



Suporte a clientes: ☎ (48) 2106 0006
Fórum: forum.intelbras.com.br
Suporte via chat: chat.apps.intelbras.com.br
Suporte via e-mail: suporte@intelbras.com.br
SAC / Onde comprar? / Quem instala? : 0800 7042767

Importado no Brasil por: Intelbras S/A – Indústria de Telecomunicação Eletrônica Brasileira
Rodovia SC 281, km 4,5 – Sertão do Maruim – São José/SC – 88122-001
CNPJ 82.901.000/0014-41 – www.intelbras.com.br