



Manual de instalação

BR 200

BR 300

BR 300 Fast

BR 400

BR 400 Fast

BC 500

BC 500 Fast



BR 200, BR 300, BR 300 Fast, BR 400, BR 400 Fast, BC 500 e BC 500 Fast
Automatizador de portão basculante

Parabéns, você acaba de adquirir um produto com a qualidade e segurança Intelbras.

A linha de automatizadores de portões Intelbras possui robustez e qualidade que a torna ideal para instalação em qualquer portão basculante residencial ou condominial. Os produtos base da linha foram desenvolvidos com funções para controle de embreagem, aceleração, desaceleração e freio, os produtos FAST vem com a função adicional de controle de velocidade. Todos podem ser acionados a distância por controle remoto e permitem ainda o acionamento por botoeiras, interfone, antena RFID, central telefônica, controladoras de acesso ou qualquer outro dispositivo de acionamento com saída tipo contato seco. Através da central eletrônica dos automatizadores e suas saídas auxiliares também é possível controlar dispositivos externos, como sinalizador áudio/visual, fechaduras, lâmpadas ou outros dispositivos.

Cuidados e segurança

- » Apenas ative o controle remoto quando o portão estiver em seu campo de visão.
- » Recomenda-se que crianças sejam vigiadas para assegurar que elas não estejam brincando com o aparelho. Não permita que crianças brinquem com controles fixos. Manter controles remotos longe das crianças.
- » Verifique com frequência o estado do portão e do equipamento para detectar algum desgaste ou desequilíbrio.
- » É proibido a instalação de automatizadores em qualquer portão que possua uma porta social integrada em sua estrutura.
- » Para instalação, manutenção ou limpeza o equipamento deve ser desconectado da rede elétrica. Para realizar essa operação você pode desligar o disjuntor do produto.
- » Este aparelho não se destina à utilização por pessoas (inclusive crianças) com capacidades físicas, sensoriais ou mentais reduzidas, ou por pessoas com falta de experiência e conhecimento, a menos que tenham recebido instruções referentes à utilização do aparelho ou estejam sob a supervisão de uma pessoa responsável pela sua segurança.
- » É obrigatório a instalação e uso de fotocélula (anti-aprisionamento) para evitar acidentes de colisão com pessoas ou bens materiais no percurso de fechamento do portão.
- » LGPD - Lei Geral de Proteção de Dados Pessoais: a Intelbras não acessa, transfere, capta, nem realiza qualquer outro tipo de tratamento de dados pessoais a partir deste produto.
- » Guarde este manual.



Atenção!

É importante para a segurança das pessoas seguir estas instruções.

Índice

1. Especificações técnicas	5
2. Características	5
3. Acessórios	6
4. Instalação	7
4.1. Instalação do acionador	7
4.2. Instalação do acionador e do braço articulado	7
4.3. Montagem do automatizador	10
4.4. Girando a caixa de redução	11
4.5. Sistema de destravamento	12
4.6. Instalação do sensor de Barreira antiesmagamento (Fotocélula)	12
4.7. Configuração do automatizador do portão	13
5. Guia para instalação e configuração da placa auxiliar CA 1000	13
6. Guia de segurança para o usuário	18
Termo de garantia	19

1. Especificações técnicas

Modelo	BR 200	BR 300	BR 300 Fast	BR 400	BR 400 Fast	BC 500	BC 500 Fast
Tensão	127/220 V	127/220 V	127-220 V	127/220 V	127-220 V	127/220 V	127-220 V
Potência	300 W	300 W	300 W	350 W	350 W	400 W	400 W
Frequência	60 Hz	60 Hz	60 Hz	60 Hz	60 Hz	60 Hz	60 Hz
Rotação do motor	1580 rpm	1620 rpm	5200 rpm	1450/1550 rpm	5200 rpm	1450 rpm	5200 rpm
Peso máximo do portão	200 Kg	300 Kg	300 Kg	400 Kg	400 Kg	500 Kg	500 Kg
Grau de proteção	IP44	IP44	IP44	IP44	IP44	IP44	IP44
Faixa de temperatura	-5 °C / 50 °C	-5 °C / 50 °C	-5 °C / 50 °C	-5 °C / 50 °C	-5 °C / 50 °C	-5 °C / 50 °C	-5 °C / 50 °C
Tipo de isolamento	Classe I	Classe I	Classe I	Classe I	Classe I	Classe I	Classe I

2. Características

Este manual contém informações sobre precauções a serem tomadas durante o manuseio e a instalação dos produtos da linha de automatizadores de portões da Intelbras, juntamente com as instruções técnicas a serem seguidas durante a instalação, montagem e manutenção dos mesmos.

Informações para os usuários

- » Certifique-se de que a instalação e manutenção do seu produto da linha de automatizadores de portões será realizado apenas por pessoas qualificadas e capazes de executar os procedimentos técnicos descritos neste manual, de acordo com as normas de segurança aplicáveis, como por exemplo a NR-10 e NR-35.
- » Este manual e suas instruções fazem parte do produto e devem, portanto, serem guardados e suas diretrizes seguidas durante toda a vida útil do produto.
- » Por favor, caso fique alguma dúvida entre em contato com o seu técnico instalador para obter mais informações sobre o produto.

Informações para os técnicos instaladores

- » Instaladores devem ler e compreender este manual antes da instalação do produto da linha de automatizadores de portões.
- » Mantenha este manual para consulta durante toda a vida útil do produto.
- » Instaladores devem instruir os usuários de possíveis perigos e precauções necessárias.
- » Por favor, caso fique alguma dúvida entre em contato com o seu distribuidor ou suporte técnico Intelbras para obter mais informações do produto.

3. Acessórios

Abaixo estão os itens que compõem os acessórios dos automatizadores e acionadores basculantes:

intelbras

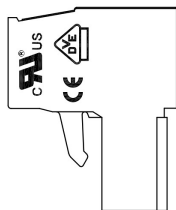
Manual do usuário

CP-1000 e CP-1001

Central eletrônica para automatizadores de portões

Parabéns, você acaba de adquirir um produto com a qualidade e segurança Intelbras.

As centrais eletrônica para automatizador de portões CP-1000 e CP-1001 foram desenvolvidas para serem utilizadas em conjunto com um motor monofásico de até 10 cv na automação de portões eletrônicos. Possuem funções para controle de embargos, aplicação, desaplicação e furo. Podem ser acionadas a distância por controle remoto e permitem ainda o acionamento por botoeiras, interface, antena RFID, central telefônica, controladores de sensor ou qualquer outro dispositivo de acionamento com saída do tipo contato seco. Através da central e suas saídas auxiliares também é possível controlar dispositivos externos, como sinalizador áudiovisual, fechaduras, lâmpadas ou outros dispositivos.



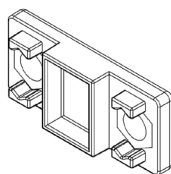
1x Conector PTH Block FM 1x 3 vias



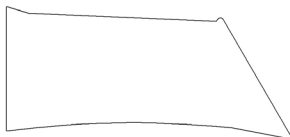
2x Espuma plástica cilíndrica

1x Manual do usuário

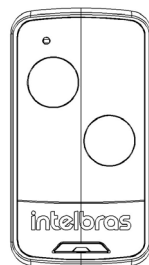
1x Manual de instalação



2x Trava metálica fim de curso



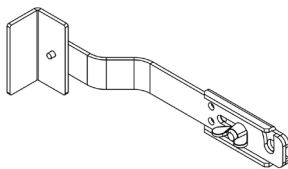
1x Graxa lubrificante 40g



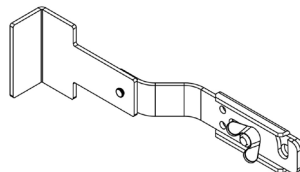
2x Controle Remoto EP02



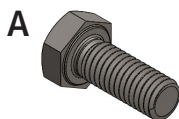
1x Sensor magnético



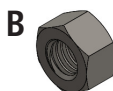
1x Braço articulado



1x Braço biarticulado



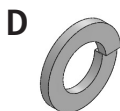
8x Parafuso Sextavado 5,8 8x20



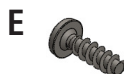
2x Parafusos do sensor 3,0x10



4x Arruela lisa Ø16x8,5 mm



4x Arruelas de pressão M8



2x Parafusos do sensor 3,0x10

Obs.: Para acionadores de 1,8, 2,0 e 2,25 metros são enviados duas unidades a mais dos itens A, B, C e D. O braço biarticulado está presente apenas nos modelos de acionadores de 1,25 metros.

4. Instalação



Perigo de choque elétrico!

Todas as instalações devem ser realizadas conformes as normas locais e/ou nacionais vigentes. Na ausência destas deverá ser utilizada normas internacionais.

4.1. Instalação do acionador

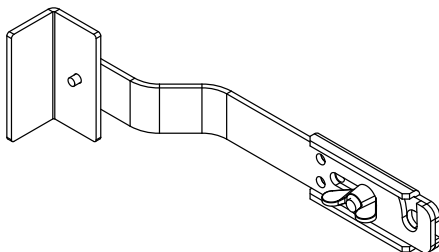
- » Para iniciar a instalação o técnico deve se certificar que a rede elétrica de alimentação é a especificada para o produto.
- » Caso não seja previsto no quadro elétrico, um disjuntor bipolar 10 A deve ser instalado antes do início dos trabalhos. Também é necessário que o equipamento seja aterrado.
- » Verifique o bom estado mecânico do portão antes da instalação e se não existe obstrução no movimento de abertura e fechamento do portão.
- » Verifique se ao parar no meio do trajeto de abertura/fechamento o portão permanece imóvel, caso contrário é preciso rebalancear o contrapeso do portão.
- » Botoeiras que funcionem como controles fixos, devem ser instaladas a uma altura mínima de 1,5 m do chão e a vista da porta.
- » Verifique se a estrutura do portão é indeformável.
- » O instalador deve verificar se a faixa de temperatura marcada na unidade é adequada para o local.



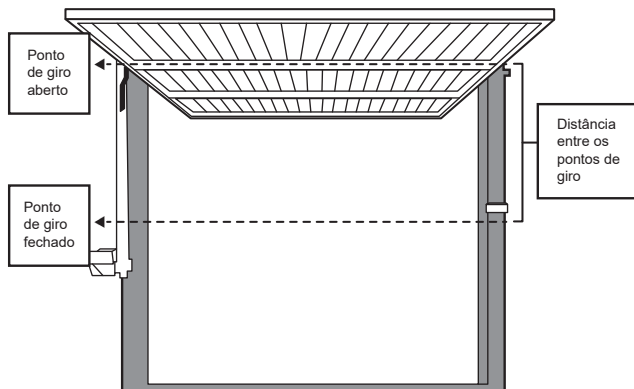
Atenção!

Instruções de segurança importantes. Siga todas as instruções, pois a instalação incorreta pode causar ferimentos graves.

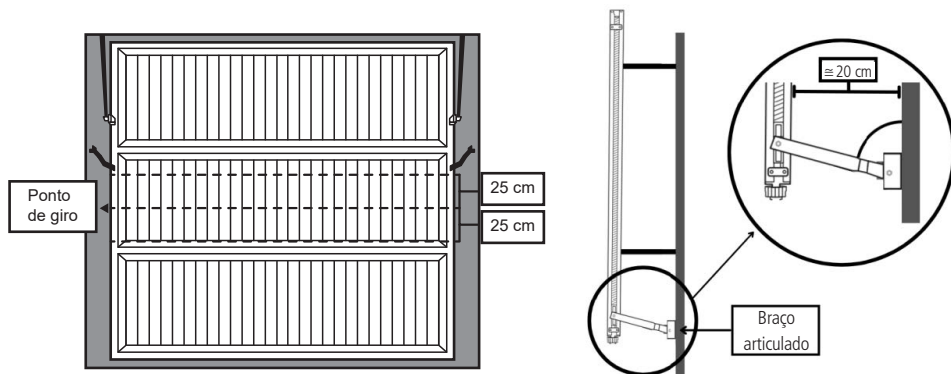
4.2. Instalação do acionador e do braço articulado



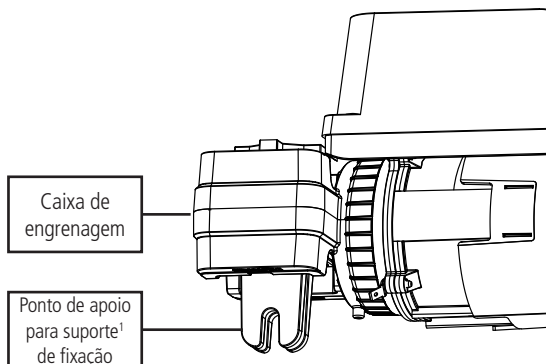
1. Verifique se a distância entre o ponto de giro quando o portão está completamente fechado e ponto de giro quando o portão está totalmente aberto é condizente com o tamanho do acionador comprado, caso contrário é indicado a compra de um acionador maior.



2. Verifique abrindo o portão manualmente se o sentido de abertura é para fora ou para dentro (do ponto de vista de onde o automatizador será instalado).
3. Fixe (na folha do portão) o braço articulado 25 cm acima do ponto de giro, caso o portão abra para fora e 25 cm abaixo do ponto de giro, caso o portão abra para dentro. O braço articulado deve ser fixado formando um ângulo abaixo de 90° (graus) entre ele e a folha do portão.
4. O acionador deve estar a uma distância de aproximadamente 20 cm de onde foi fixado o braço articulado na folha do portão.



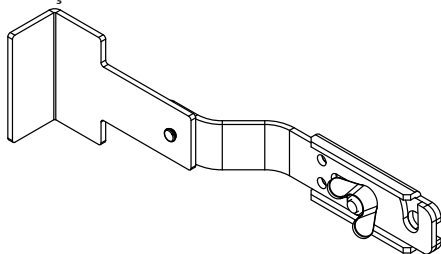
5. Instale na coluna do portão suportes de fixação para posteriormente fixar o acionador do automatizador. O automatizador possui um ponto de apoio para fixação de um suporte¹ extra, o que pode auxiliar na rigidez da estrutura.



¹ Os suportes de fixação do acionador e do automatizador não acompanham o produto.

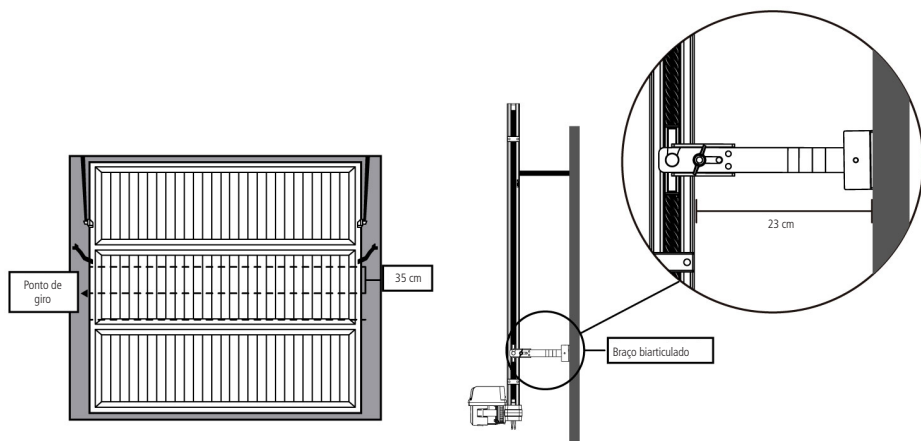
6. Conecte o acionador do automatizador aos suportes de fixação utilizando os parafusos e porcas fornecidos.
7. O acionador deve estar alinhado com a coluna do portão.

Instalação do acionador e do braço biarticulado



Se este modelo de acionador vier equipado com o braço biarticulado, siga as instruções a seguir para instalá-lo:

1. Verifique se a distância entre o ponto de giro quando o portão está completamente fechado e ponto de giro quando o portão está totalmente aberto é condizente com o tamanho do acionador comprado, caso contrário é indicado a compra de um acionador maior.
2. Com o braço biarticulado é importante que a folha do portão abra para fora, pois ele tem um ganho de curso comparado com o de articulação simples. Caso seu modelo de portão abra para dentro, ele não terá ganho em relação ao braço articulado normal e pode ser instalado de acordo com a especificações do mesmo. Verifique abrindo o portão manualmente se o sentido de abertura é para fora ou para dentro (do ponto de vista de onde o automatizador será instalado).
3. Fixe (na folha do portão) o braço biarticulado 35 cm acima do ponto de giro. O braço biarticulado deve ser fixado de maneira que fique próximo à horizontal, buscando formar um ângulo de 90° (graus) entre ele e a folha do portão.
4. O acionador deve estar a uma distância de aproximadamente 23 cm de onde foi fixado o braço articulado na folha do portão.

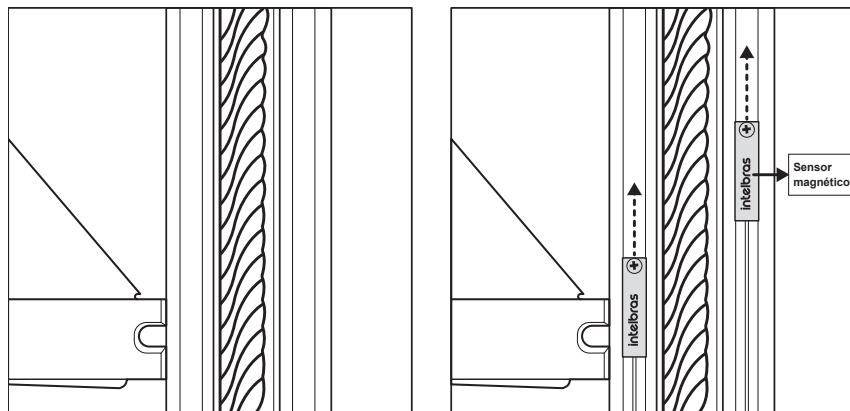


5. Para este modelo de braço é necessário a instalação de suportes¹ mais robustos na coluna do portão para fixar o acionador do automatizador.
6. Conecte o acionador do automatizador aos suportes de fixação utilizando os parafusos e porcas fornecidos.
7. O acionador deve estar alinhado com a coluna do portão.

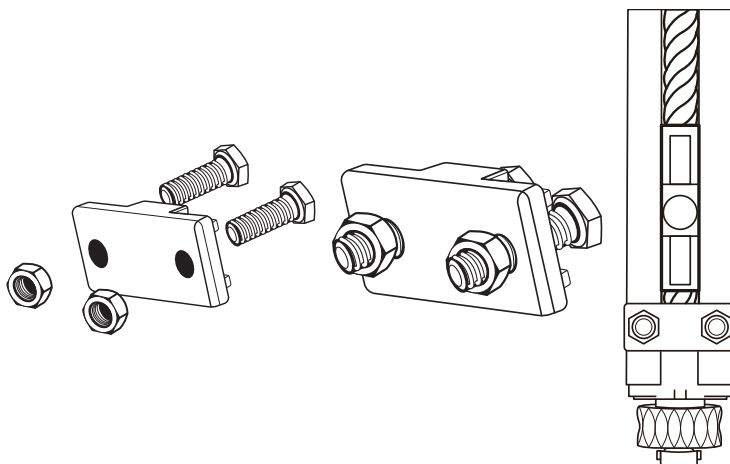
¹ Os suportes de fixação do acionador e do automatizador não acompanham o produto.

4.3. Montagem do automatizador

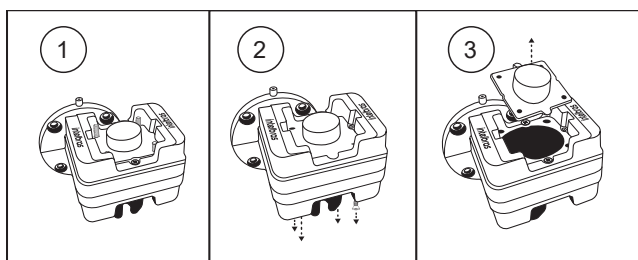
1. Fixe dentro do perfil de alumínio os 2 sensores magnéticos do automatizador, onde será o começo e o fim de percurso.



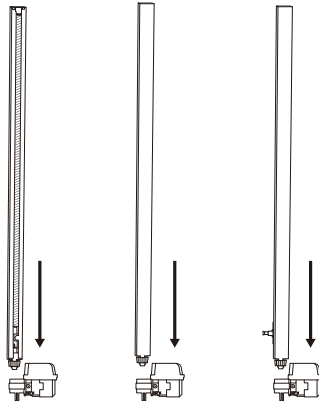
2. Fixe os dois batentes no perfil, usando os parafusos e porcas fornecidos no kit de instalação.



3. Remova a tampa de plástico da caixa de engrenagem e descarte-a.



4. Aplique 20 g de graxa na coroa e, em seguida encaixe e fixe o acionador na caixa de engrenagem em uma das 3 formas possíveis, utilizando os parafusos fornecidos para instalação.

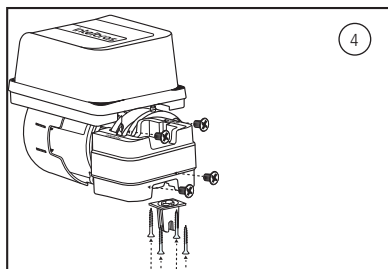
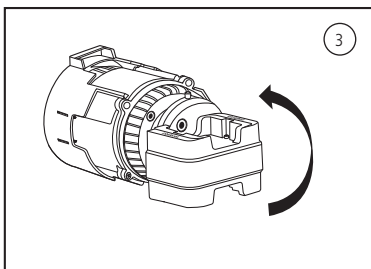
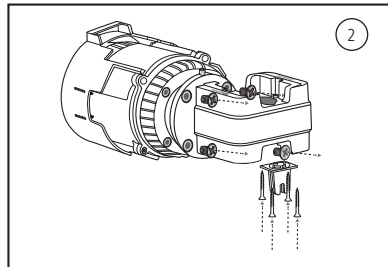
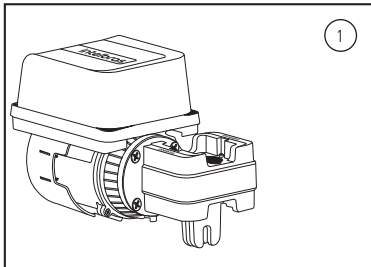


5. Aplique graxa no fuso para facilitar o movimento do portão.

4.4. Girando a caixa de redução

É possível mudar a posição do motor seguindo os seguintes passos:

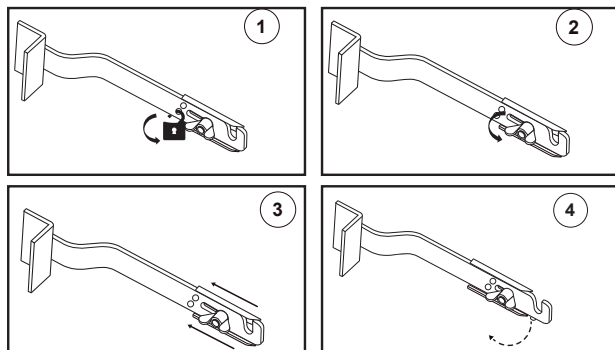
1. Desparafuse os parafusos que conectam o motor a caixa de engrenagem e remova a base da central do automatizador;
2. Gire a caixa de redução para a posição desejada;
3. Fixe os parafusos e a base da central novamente.



4.5. Sistema de destravamento

Caso deseje alterar do modo automático para o modo manual do portão, por opção pessoal ou por queda de energia, é necessário utilizar o sistema de destravamento.

1. Remova o cadeado (se houver um);
2. Desenrosque a borboleta que prende o braço articulado;
3. Retire a luva do braço articulado;
4. Desengate o braço articulado da porca acionadora;
5. O portão está em modo manual;
6. Caso deseje voltar para o modo automático, basta fazer o procedimento inverso.

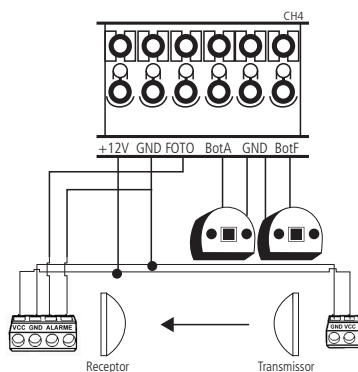


4.6. Instalação do sensor de Barreira antiesmagamento (Fotocélula)

Para a segurança do usuário é obrigatório a utilização do equipamento de segurança fotocélula, que funciona como um sensor de barreira no sistema (anti-aprisionamento). O kit deste acessório de segurança é vendido separadamente.

Para instalar o conjunto de fotocélula IVA 5015 Digital (indicada para a aplicação dos automatizadores basculantes Intelbras) siga os passos abaixo:

1. Verifique se a tensão e corrente da fotocélula são compatíveis com a fonte auxiliar da central automatizadora do produto;
2. O dispositivo de segurança fotocélula deverá ser ligado na entrada Foto conforme a imagem abaixo;
3. Conecte a saída da fonte auxiliar a entrada da alimentação da fotocélula;



Atenção!

É obrigatório a instalação e uso de fotocélula (anti-aprisionamento) para evitar acidentes de colisão com pessoas ou bens materiais no percurso de fechamento do portão.

4.7. Configuração do automatizador do portão

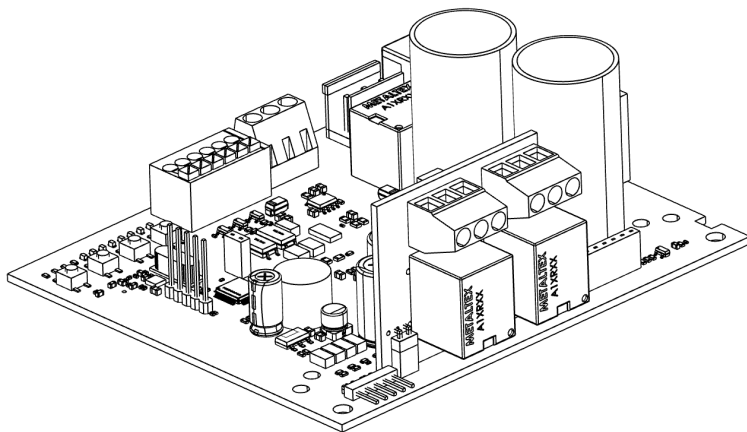
Para mais detalhes sobre o processo de configuração da central eletrônica verifique o manual da placa do modelo especificado.

5. Guia para instalação e configuração da placa auxiliar CA 1000

Instalação e configuração para utilização da placa auxiliar CA 1000

1. Instalação da placa auxiliar CA 1000:

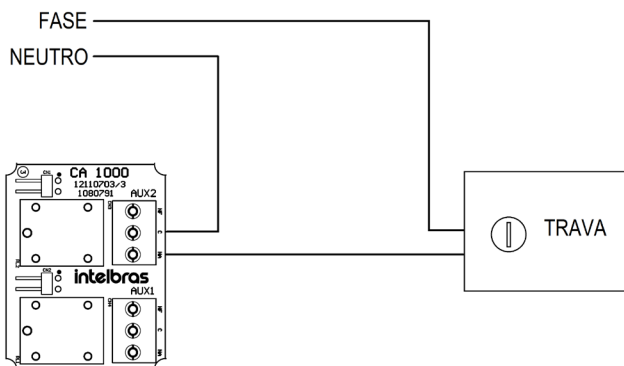
Conectar a placa CA 1000 na central através dos conectores PGM1 e PGM2.



CA 1000 conectada à central CI 1000

2. Instalando uma Fechadura com a CA 1000:

» Esquema de ligação:



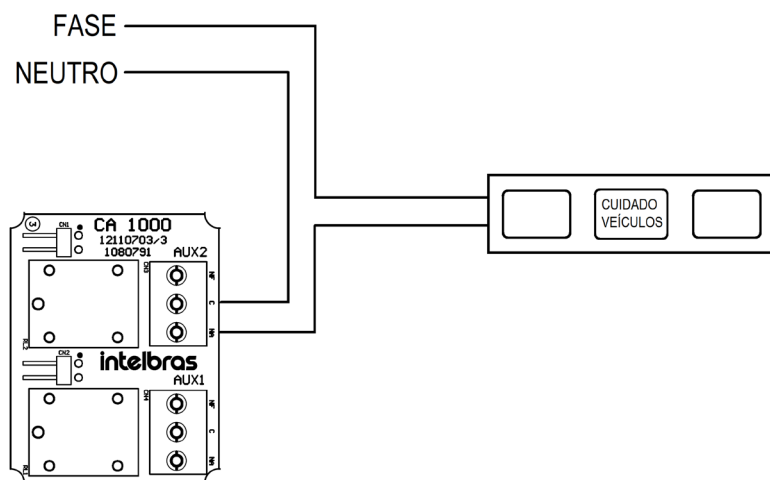
» Configuração da central padrão:

- » Pressionar a tecla *ESC* 1x. O LED1 começará a piscar.
- » Caso tenha instalado no relé AUX1, pressionar a tecla "+" 7x, o LED8 piscará.
- » Caso tenha instalado no relé AUX2, pressionar a tecla "+" 8x, o LED9 piscará.
- » Para configurar o modo *FECHADURA*, pressione a tecla *OK*, pressione a tecla "+" 4x, os LEDs 1 a 5 ficarão acesos.
- » Pressione a tecla *OK* novamente, um sinal sonoro de confirmação será emitido.

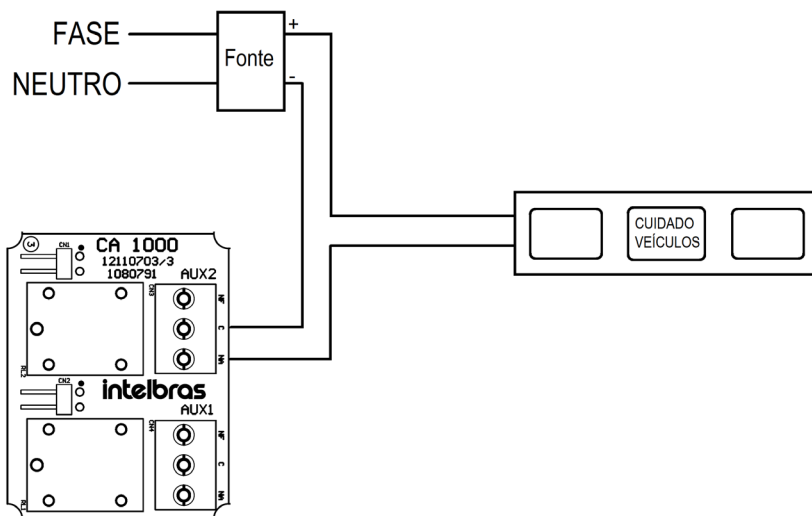
- » Configuração da central inversora:
 - » Pressionar a tecla ESC 1x. O LED1 começará a piscar.
 - » Pressionar a tecla "+" 7x. O LED7 começará a piscar.
 - » Caso tenha instalado no relé AUX1, pressionar a tecla OK de maneira curta, o LED1 acenderá.
 - » Caso tenha instalado no relé AUX2, pressionar a tecla OK de maneira longa (segure o botão OK por pelo menos 3s), o LED1 acenderá.
 - » Para configurar o modo *FECHADURA*, pressione a tecla "+" 4x, os LEDs 1 a 5 ficarão acesos.
 - » Pressione a tecla OK novamente, um sinal sonoro de confirmação será emitido.
- » Lembrando que neste modo, a saída aciona e controla uma fechadura e será acionada por 2 segundos antes de abrir o portão e antes de fechar completamente o portão. Para garantir que o portão só será acionado com a fechadura destravada, quando este modo estiver ativo, o acionamento do portão será atrasado em 1 segundo. Caso a trava utilizada possua temporizador, ele deve ser desabilitado.

3. Instalando uma sinaleira com a CA 1000:

- » Esquema de ligação sinaleira alimentada por 127 V ou 220 V:



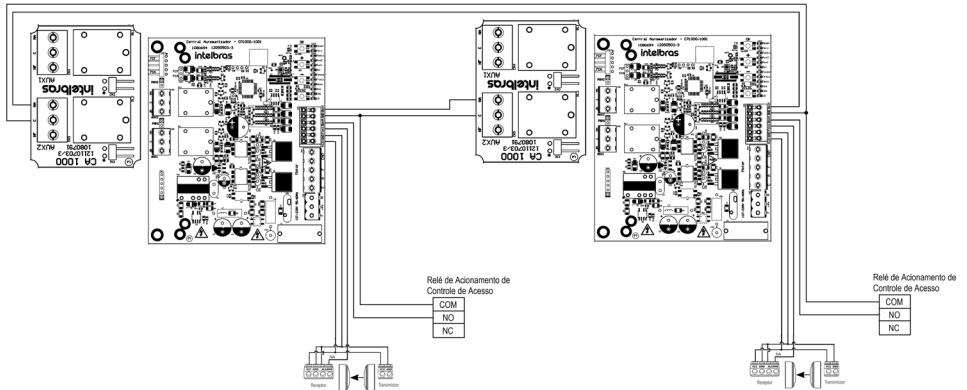
- » Esquema de ligação sinaleira alimentada por uma fonte externa.



- » Configuração da central padrão:
 - » Pressionar a tecla *ESC* 1x. O LED1 começará a piscar.
 - » Caso tenha instalado no relé AUX1, pressionar a tecla "+" 7x, o LED8 piscará.
 - » Caso tenha instalado no relé AUX2, pressionar a tecla "+" 8x, o LED9 piscará.
 - » Para configurar o modo *ABERTO*, Pressione a tecla *OK*, pressione a tecla "+" 1x, os LEDs 1 e 2 ficarão acesos.
 - » Pressione a tecla *OK* novamente, um sinal sonoro de confirmação será emitido.
- » Configuração da central inversora:
 - » Pressionar a tecla *ESC* 1x. O LED1 começará a piscar.
 - » Pressionar a tecla "+" 7x. O LED7 começará a piscar.
 - » Caso tenha instalado no relé AUX1, pressionar a tecla *OK* de maneira curta, o LED1 acenderá.
 - » Caso tenha instalado no relé AUX2, pressionar a tecla *OK* de maneira longa (segure o botão *OK* por pelo menos 3s), o LED1 acenderá.
 - » Para configurar o modo *ABERTO*, pressione a tecla "+" 1x, os LEDs 1 e 2 ficarão acesos.
 - » Pressione a tecla *OK* novamente, um sinal sonoro de confirmação será emitido.
- » Lembrando que neste modo, a saída ficará ativa enquanto o portão estiver aberto.

4. Intertravamento entre dois automatizadores

» Esquema de ligação:



» Configuração da central padrão (Realizar nas duas centrais):

» **Passo 1:** configurar a saída auxiliar.

- » Pressione a tecla *ESC* 1x, o LED1 piscará;
- » Pressione a tecla + 8x, o LED9 piscará.
- » Pressione a tecla *OK*, os LEDs 1-12 mostrarão a programação atual.
- » Utilizando as teclas + e -, selecione a função *ABERTO*, LED2.
- » Confirme a programação pela tecla *OK*.

» **Passo 2:** configurar a botoeira para modo duplo.

- » Pressione a tecla *ESC* 1x, o LED1 piscará.
- » Pressione a tecla + 6x, o LED7 piscará.
- » Pressione a tecla *OK*, os LEDs 1-4 mostrarão a programação atual.
- » Utilizando as teclas + e - selecione o modo *DUPLA*, LED1.
- » Confirme a programação pela tecla *OK*.

» Configuração da central inversora (Realizar nas duas centrais):

» **Passo 1:** configurar a saída auxiliar.

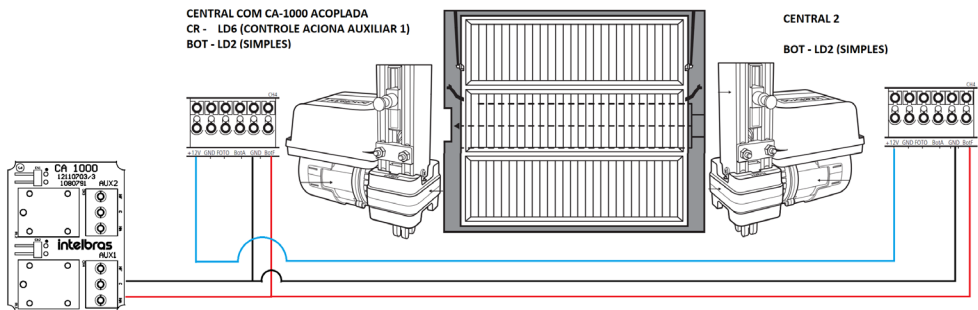
- » Pressione a tecla *ESC* 1x, o LED1 piscará;
- » Pressione a tecla + 7x, o LED8 piscará.
- » Pressione a tecla *OK* de maneira longa, os LEDs 1-12 mostrarão a programação atual.
- » Utilizando as teclas + e -, selecione a função *ABERTO*, LED2.
- » Confirme a programação pela tecla *OK*.

» **Passo 2:** configurar a botoeira para modo duplo.

- » Pressione a tecla *ESC* 1x, o LED1 piscará.
- » Pressione a tecla + 6x, o LED7 piscará.
- » Pressione a tecla *OK*, os LEDs 1-4 mostrarão a programação atual.
- » Utilizando as teclas + e - selecione o modo *DUPLA*, LED1.
- » Confirme a programação pela tecla *OK*.

5. Instalação da CA 1000 para sincronizar 2 automatizadores basculantes:

» Esquema de ligação:



» Ligação elétrica:

- » Ligue os automatizadores no mesmo disjuntor.
- » Verifique se ao acionar o sensor de baixo o LED 16 (Vermelho) acende. Se isso não ocorrer, inverta o conector dos sensores.
- » Conecte a placa CA-1000 em um dos automatizadores.
- » Faça uma ligação do "GND" dos bornes das centrais para o "C" do relé AUX1 da CA-1000.
- » Faça uma ligação do "BotF" dos bornes das centrais para o "NA" do relé AUX1 da CA-1000.
- » Faça uma ligação entre o borne 12 V das duas centrais.

» Parametrização

- » Faça o Reset nas duas centrais:
 1. Pressione a tecla *ESC* 1x, o LED1 (CR) piscará.
 2. Pressione a tecla "+" 11x, o LED12 (Reset) piscará.
 3. Pressione a tecla *OK* por 3s, os LEDs 1-12 irão acender.
 4. Confirme pressionando *OK* novamente por 3s.
 5. O sinal sonoro de confirmação será emitido.
- » No automatizador que teve a caixa de engrenagem Invertida é necessário inverter o sentido de giro motor:
 1. Pressione a tecla *ESC* 1x, o LED1 (CR) piscará.
 2. Pressione a tecla "+" 8x, o LED9 (Inv.S) piscará.
 3. Pressione a tecla *OK*, o LED1 acenderá.
 4. Pressiona a tecla "+" 1x, os LEDs 1 e 2 acenderão.
 5. Confirme pressionando *OK* novamente.
 6. O sinal sonoro de confirmação será emitido.
- » Na central em que a CA-1000 está conectada, cadastrar o controle como *Auxiliar 1*:
 1. Pressione a tecla *ESC* 1x, o LED1 (CR) piscará.
 2. Pressione a tecla *OK* de maneira curta, o LED1(CR) permanecerá aceso.
 3. Pressione a tecla "+" 5x, os LEDs1-6 (CR-Pausa) estarão acesos.
 4. Pressione o botão do controle que deseja cadastrar.
 5. Para cadastrar outro controle, repita o processo.

» Nas duas centrais:

1. Pressione a tecla *ESC* 1x, o LED1 (CR) piscará.
2. Pressione a tecla "+" 6x, o LED7 (Bot) piscará.
3. Pressione a tecla *OK* de maneira curta, os LEDs 1-4 (CR-V.Bx) mostrarão a programação atual.
4. Selecione a opção *SIMPLES* (LED2) utilizando as teclas "+" e "-".
5. Pressione a tecla *OK* para confirmar a programação.

» Realize o Aprendizado de percurso *SEM O PORTÃO ACOPLADO*.

» Para maiores detalhes de instalação mecânica e configurações, acesse o tutorial *Sincronização de dois automatizadores em um portão basculante*, através do QR code abaixo:



6. Guia de segurança para o usuário

1. Apenas ative o controle remoto quando o portão estiver em seu campo de visão.
2. Crianças devem ser mantidas afastadas dos controles do portão.
3. Verifique com frequência o estado do portão e do equipamento para detectar algum desgaste ou desequilíbrio.
4. Este manual deve ser guardado para futura consulta.
5. Para instalação, manutenção ou limpeza o equipamento deve ser desconectado da rede. Para realizar essa operação é o bastante desligar o disjuntor do produto.

Termo de garantia

Fica expresso que esta garantia contratual é conferida mediante as seguintes condições:

Nome do cliente:

Assinatura do cliente:

Nº da nota fiscal:

Data da compra:

Modelo:

Nº de série:

Revendedor:

1. Todas as partes, peças e componentes do produto são garantidos contra eventuais vícios de fabricação, que porventura venham a apresentar, pelo prazo de 1 (um) ano – sendo este de 90 (noventa) dias de garantia legal e 9 (nove) meses de garantia contratual –, contado a partir da data da compra do produto pelo Senhor Consumidor, conforme consta na nota fiscal de compra do produto, que é parte integrante deste Termo em todo o território nacional. Esta garantia contratual compreende a troca gratuita de partes, peças e componentes que apresentarem vício de fabricação, incluindo as despesas com a mão de obra utilizada nesse reparo. Caso não seja constatado vício de fabricação, e sim vício(s) proveniente(s) de uso inadequado, o Senhor Consumidor arcará com essas despesas.
2. A instalação do produto deve ser feita de acordo com o Manual do Produto e/ou Guia de Instalação. Caso seu produto necessite a instalação e configuração por um técnico capacitado, procure um profissional idôneo e especializado, sendo que os custos desses serviços não estão inclusos no valor do produto.
3. Constatado o vício, o Senhor Consumidor deverá imediatamente comunicar-se com o Serviço Autorizado mais próximo que conste na relação oferecida pelo fabricante – somente estes estão autorizados a examinar e sanar o defeito durante o prazo de garantia aqui previsto. Se isso não for respeitado, esta garantia perderá sua validade, pois estará caracterizada a violação do produto.
4. Na eventualidade de o Senhor Consumidor solicitar atendimento domiciliar, deverá encaminhar-se ao Serviço Autorizado mais próximo para consulta da taxa de visita técnica. Caso seja constatada a necessidade da retirada do produto, as despesas decorrentes, como as de transporte e segurança de ida e volta do produto, ficam sob a responsabilidade do Senhor Consumidor.
5. A garantia perderá totalmente sua validade na ocorrência de quaisquer das hipóteses a seguir: a) se o vício não for de fabricação, mas sim causado pelo Senhor Consumidor ou por terceiros estranhos ao fabricante; b) se os danos ao produto forem oriundos de acidentes, sinistros, agentes da natureza (raios, inundações, desabamentos, etc.), umidade, tensão na rede elétrica (sobretensão provocada por acidentes ou flutuações excessivas na rede), instalação/uso em desacordo com o manual do usuário ou decorrentes do desgaste natural das partes, peças e componentes; c) se o produto tiver sofrido influência de natureza química, eletromagnética, elétrica ou animal (insetos, etc.); d) se o número de série do produto tiver sido adulterado ou rasurado; e) se o aparelho tiver sido violado.
6. Esta garantia não cobre perda de dados, portanto, recomenda-se, se for o caso do produto, que o Consumidor faça uma cópia de segurança regularmente dos dados que constam no produto.
7. A Intelbras não se responsabiliza pela instalação deste produto, e também por eventuais tentativas de fraudes e/ou sabotagens em seus produtos. Mantenha as atualizações do software e aplicativos utilizados em dia, se for o caso, assim como as proteções de rede necessárias para proteção contra invasões (hackers). O equipamento é garantido contra vícios dentro das suas condições normais de uso, sendo importante que se tenha ciência de que, por ser um equipamento eletrônico, não está livre de fraudes e burlas que possam interferir no seu correto funcionamento.
8. Após sua vida útil, o produto deve ser entregue a uma assistência técnica autorizada da Intelbras ou realizar diretamente a destinação final ambientalmente adequada evitando impactos ambientais e a saúde. Caso prefira, a pilha/bateria assim como demais eletrônicos da marca Intelbras sem uso, pode ser descartado em qualquer ponto de coleta da Green Eletron (gestora de resíduos eletroeletrônicos a qual somos associados). Em caso de dúvida sobre o processo de logística reversa, entre em contato conosco pelos telefones (48) 2106-0006 ou 0800 704 2767 (de segunda a sexta-feira das 08 às 20h e aos sábados das 08 às 18h) ou através do e-mail suporte@intelbras.com.br.

Sendo estas as condições deste Termo de Garantia complementar, a Intelbras S/A se reserva o direito de alterar as características gerais, técnicas e estéticas de seus produtos sem aviso prévio.


Todas as imagens deste manual são ilustrativas.

Produto beneficiado pela Legislação de Informática.

intelbras



fale com a gente

Suporte a clientes:  (48) 2106 0006

Fórum: forum.intelbras.com.br

Suporte via chat: chat.apps.intelbras.com.br

Suporte via e-mail: suporte@intelbras.com.br

SAC / Onde comprar? / Quem instala? : 0800 7042767

Produzido por: Intelbras S/A – Indústria de Telecomunicação Eletrônica Brasileira
Rodovia SC 281, km 4,5 – Sertão do Maruim – São José/SC – 88122-001
CNPJ 82.901.000/0014-41 – www.intelbras.com.br