



Manual do usuário

**VHD 3240 Full Color+**



## **VHD 3240 Full Color+**

### **Câmera Multi HD® Full Color**

Parabéns, você acaba de adquirir um produto com a qualidade e segurança Intelbras.

A câmera VHD 3240 Full Color+ conta com resolução Full HD (1080p), que proporciona imagens de altíssima qualidade e maior nitidez. Por ser equipada com sensor de imagem de alta sensibilidade noturna e LEDs de luz branca e infravermelho, possui o diferencial das demais soluções do mercado de garantir uma ótima definição de imagem em modo preto e branco, e uma alta performance ao detectar uma inteligência, acionando a luz branca e alternando a imagem para colorido mesmo com o mínimo ou nenhuma claridade no ambiente. Além disso, a geração de produtos Multi HD® é compatível com as tecnologias HDCVI, AHD-H, HDTVI (v2.0) e analógica, a troca entre essas tecnologias pode ser feita através do VHD Control<sup>1</sup> ou pelo menu OSD.

<sup>1</sup> O VHD Control é uma ferramenta que não acompanha o produto e deve ser adquirida separadamente.

# Sobre o manual

---

O manual do usuário visa auxiliar na utilização de Câmeras HDCVI/Multi HD Intelbras. Seu objetivo é esclarecer o funcionamento das interfaces que o usuário possui com a câmera, caso deseje informações sobre características específicas de hardware ou software, estas devem ser consultadas da Ficha técnica (datasheet) do produto.

## Cuidados e segurança

---

### Significado dos símbolos

---



O ponto de exclamação dentro de um triângulo equilátero destina-se a alertar o usuário sobre a presença de instruções de operação e manutenção (assistência) importantes na literatura que acompanha o aparelho.



O relâmpago com o símbolo de seta dentro de um triângulo equilátero destina-se a alertar o usuário sobre a presença de tensão perigosa dentro do produto, que pode ser de magnitude suficiente para constituir risco de choque elétrico para pessoas.

---

### Orientações gerais

- » **Leia o manual do usuário:** todas as instruções de segurança e operação devem ser lidas antes de se iniciarem as operações com o aparelho e devem ser mantidas para referências futuras.
- » **Segurança no transporte:** grandes pressões ou vibrações violentas não são permitidas durante o transporte, armazenagem ou instalação.
- » **Segurança elétrica:** toda instalação e operação devem estar conforme as normas de segurança elétrica local. Nós não assumimos nenhuma obrigação ou responsabilidade por incêndios ou choques elétricos causados por manuseio e instalações inapropriadas.
- » **Manuseio:** não desmonte a câmera e não toque em suas partes internas, pois causa a perda de garantia. Não deixe a câmera cair, pois pode causar danos ao produto e não a exponha a choques e vibrações.
- » **Limpeza:** desligue a alimentação da câmera antes de limpá-la. Não utilize produtos de limpeza líquidos ou em aerossol. Use somente um pano umedecido com água para limpeza. A limpeza deverá ocorrer apenas na parte externa.
- » **Fontes de energia:** este produto deve ser operado somente com a fonte de alimentação indicada nas especificações técnicas.
- » **Instalação:** não instale a câmera sobre lugares instáveis, pois a queda pode gerar danos ao produto. A câmera deve ser instalada em local protegido contra exposição a substâncias inflamáveis, explosivas ou corrosivas. Não aponte a câmera para o sol, isso pode danificar o sensor de imagem e causar distorções nas imagens filmadas. Não instale a câmera em locais onde a temperatura interna do equipamento exceda os níveis acima e abaixo do permitido nas especificações técnicas. Evite expor a câmera a campos magnéticos e sinais elétricos. Caso ela seja instalada sobre uma superfície metálica, isole a sua base de modo que esta não tenha contato direto com o metal.
- » **Conexões:** não faça conexões não recomendadas pelo fabricante, pois há risco de incêndios, choque elétrico ou ferimentos.
- » **Sobrecarga:** não sobrecarregue as tomadas elétricas e extensões. Isso pode causar incêndio ou choque elétrico.
- » **Assistência técnica:** não tente consertar este produto, abrindo ou removendo a tampa, além de perder a garantia, pode ser perigoso. Deixe que toda assistência seja feita por nossa rede autorizada.
- » **Atenda às advertências:** siga todas as instruções indicadas no manual.
- » **LGPD - Lei Geral de Proteção de Dados Pessoais:** este produto possui a opção de criptografia dos dados em trânsito, não sendo possível realizar a criptografia em repouso. A Intelbras não acessa, transfere, capta, nem realiza qualquer outro tipo de tratamento de dados pessoais a partir deste produto, com exceção aos dados necessários para funcionamento dos serviços. Para mais informações, consulte o capítulo sobre métodos de segurança do equipamento.  
O uso deste Produto permite que você colete dados pessoais de terceiros, tais como imagem facial, biometria, identificador do veículo, e-mail, telefone. Portanto, para tratar tais dados você deve estar em conformidade com a legislação local garantindo a proteção dos direitos dos titulares dos dados pessoais, implementando medidas que incluem, mas não se limitam a: informar, de forma clara e visível, o titular dos dados pessoais sobre a existência da área de vigilância e fornecer informações de contato para eventuais dúvidas e garantias de direito.

# Índice

1. Compatibilidade	5
2. Tecnologia analógica	5
3. Produto	6
3.1. Vista detalhada	6
4. Instalação	6
4.1. Conexões elétricas	7
4.2. Cuidados especiais	8
5. Operação	9
5.1. Seleção de tecnologia	9
5.2. Navegação do menu	10
5.3. Funções do menu OSD	10
6. Dúvidas frequentes	13
Termo de garantia	14

**ATENÇÃO!**

Todas as instruções de segurança e operação devem ser lidas antes de se iniciarem as operações com o aparelho, e tais instruções devem ser mantidas para referências futuras.

**PERIGO!**

Não abra o equipamento.

Para evitar choques elétricos ou outros perigos, não exponha o interior desse aparelho à chuva ou umidade.

As peças internas não devem ser manuseadas pelo usuário.

Certifique-se de que todos os procedimentos de instalação foram seguidos.

---

## 1. Compatibilidade

---

Por ser uma câmera Multi HD®, este produto é compatível com os sistemas HDCVI, AHD-H, HDTVI (v2.0) e analógico.

Não é recomendada a utilização de baluns ativos e conversores de mídia convencionais, pois esses acessórios possuem blocos de filtros projetados para o sinal analógico que podem comprometer a qualidade do sinal Full HD, influenciando na imagem das câmeras.

## 2. Tecnologia analógica

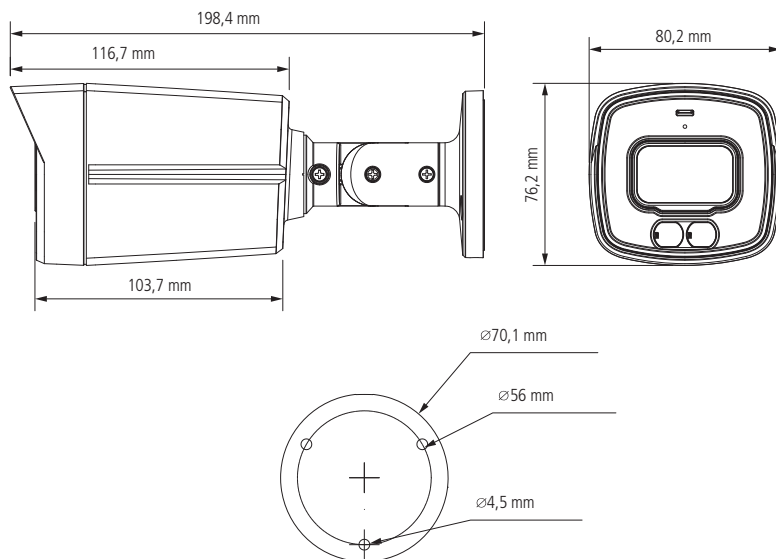
---

Recomenda-se a utilização da tecnologia analógica (CVBS) para o ajuste de posicionamento da câmera como saída auxiliar, pois possui 600 TVL e ângulo de visão reduzido se comparada às tecnologias HDCVI, AHD e HDTVI. Para obter o melhor desempenho do produto, procure utilizá-lo em modo HD.

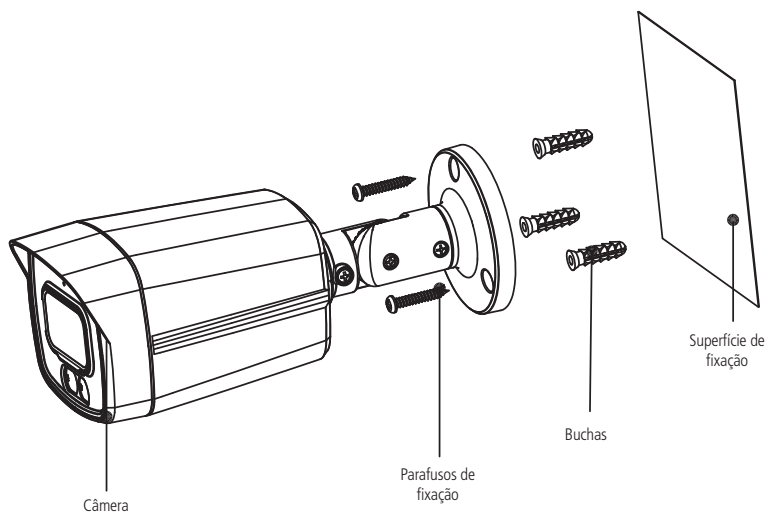
## 3. Produto

### 3.1. Vista detalhada

Dimensões em milímetros.

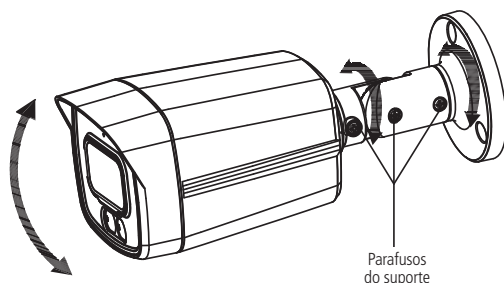


## 4. Instalação



## Para instalar a câmera, siga o procedimento:

1. Coloque a câmera no local desejado da instalação;
2. Passe o cabo pela guia atrás do suporte;
3. Fixe a câmera no local escolhido utilizando as buchas e os parafusos que acompanham o produto;
4. Desparafuse os parafusos do suporte exibidos na imagem a seguir, ajuste a posição da câmera de forma que ela consiga atingir a área exata que precisa ser monitorada, girando o suporte e o corpo da câmera e, em seguida, aperte os parafusos.



### 4.1. Conexões elétricas

Para realizar as conexões elétricas, siga o procedimento:

1. Conecte o cabo de vídeo com o conector BNC;
2. Conecte uma fonte de alimentação de 12 Vdc estabilizada (não acompanha o produto) no conector de alimentação da câmera.

Conector BNC	Alimentação
Vídeo	Conector P4 ⊖ ⊕ 12 Vdc

3. Após finalizar as conexões, certifique-se de que a tensão que chega à câmera esteja entre 8,4 e 15,6 V. Realize essa medição com os LEDs ligados. Caso a tensão esteja fora das especificações, substitua os cabos de alimentação por uma bitola maior ou instale a fonte mais próxima da câmera.



#### ATENÇÃO!

Não corte ou danifique os conectores de alimentação e vídeo da câmera, isso pode gerar ruídos e mau contato, prejudicando o desempenho do produto, além de causar a perda de garantia. Quando o produto for instalado em ambientes externos, isole os conectores da câmera com fita isolante ou coloque dentro de uma caixa de passagem que seja vedada.

## 4.2. Cuidados especiais

Por tratar-se de uma tecnologia que oferece imagens em alta definição (Full HD) utilizando a mesma estrutura dos sistemas analógicos convencionais, os sistemas HDCVI demandam atenção nos seguintes pontos:

- » Recomenda-se a utilização dos baluns com e sem alimentação Intelbras. A utilização de outras marcas e modelos pode acarretar ruídos e interferências na imagem.<sup>1</sup>
- » Recomendamos que sua instalação seja realizada com fontes individuais e próximas à câmera, minimizando ruídos e interferências na imagem. Atente à qualidade da fonte utilizada.
- » A instalação de câmeras em alta definição exige maior cuidado quanto a conectores e emendas para evitar descasamento de impedância e, conseqüentemente, interferências na imagem, como por exemplo duplicação de objetos filmados (sombra). Nesse sentido, atente à qualidade dos conectores, baluns e emendas<sup>2</sup>.
- » Caso, após finalizar a instalação, sejam observados ruídos e interferências na imagem causados pela fonte de alimentação, sugerimos a utilização do filtro ativo Intelbras XHD 1000.
- » Em ambientes com alta incidência de sinais RF – como por exemplo, locais próximos a ERBs ou estações de rádio e televisão – estes podem interferir no funcionamento do produto.
- » Em instalações com longas distâncias considere alteração na qualidade da imagem e não exceda os limites indicados na tabela a seguir:

Tecnologia	UTP <sup>2</sup>	Coaxial <sup>4</sup>
HDCVI	200 m	300 m
AHD	250 m	250 m
HDTVl	250 m	250 m
Analógica (SD)	350 m	300 m

- » Evite colocar o cabo de vídeo da câmera em mesma tubulação de rede elétrica ou próximo de equipamentos com irradiação/indução eletromagnética, como por exemplo, cercas elétricas e motores.

<sup>1</sup> Verifique os produtos disponíveis no site e a compatibilidade com as câmeras.

<sup>2</sup> Não se recomenda emendas entre cabo UTP e coaxial na instalação das câmeras.

<sup>3</sup> Distância máxima obtida em testes laboratoriais utilizando cabo CAT5-e homologado pela Anatel.

<sup>4</sup> Distância máxima obtida em testes laboratoriais utilizando cabo coaxial 4 mm com 85% de malha de cobre homologado pela Anatel.



### ATENÇÃO!

Atente ao tipo de iluminação no local onde a câmera será instalada. Certifique-se de que as lâmpadas operem na frequência de 60 Hz para evitar problemas de oscilação na imagem.



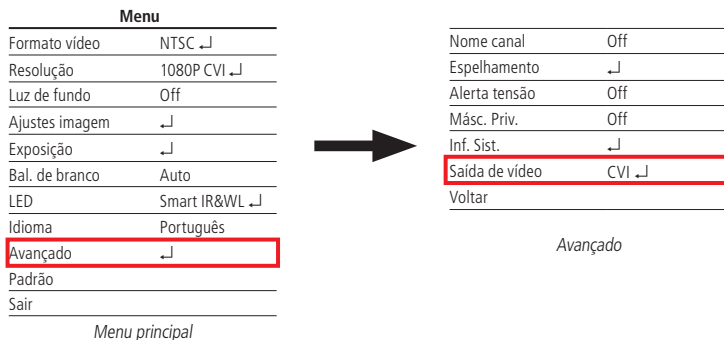
## 5. Operação

### 5.1. Seleção de tecnologia

As câmeras Full Color da Série 3000 têm a função Multi HD®, que permite ao usuário decidir qual tecnologia (HDCVI/AHD-HD/HDTVI/analógica) utilizar no momento da instalação do produto. A seleção da tecnologia pode ser feita pelo menu OSD ou utilizando o Intelbras VHD Control<sup>1</sup>.

Para realizar a mudança de tecnologia pelo menu OSD, é necessário seguir os passos abaixo:

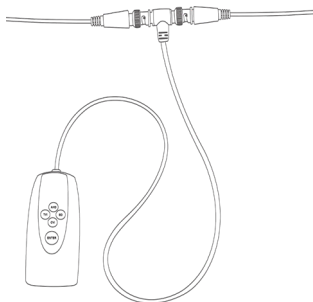
1. Acessar o menu principal da câmera;
2. Acessar *Avançado*;
3. Acessar *Saída de vídeo*;
4. Selecionar a tecnologia da câmera (HDCVI – AHD – HDTVI – CVBS (analógica)).



#### Atenção ao mudar para as tecnologias:

- » **HDCVI – AHD - HDTVI:** o DVR deve ser compatível com a tecnologia escolhida na instalação. Caso contrário, o produto não funcionará corretamente e será necessário o VHD Control<sup>1</sup> para retornar à tecnologia correta.
- » **CVBS (analógico):** ao mudar para o modo analógico, será necessário o VHD Control<sup>1</sup> para retornar para uma tecnologia HD.

Para fazer a seleção de tecnologia pelo Intelbras VHD Control<sup>1</sup>, conecte o dispositivo entre os cabos BNC da câmera e do DVR, conforme o esquema a seguir:



<sup>1</sup> Essa ferramenta não acompanha o produto.

Também é possível fazer a seleção de tecnologia conectando o VHD Control apenas na câmera. Nessa configuração, atente às cores de cada tecnologia apresentada no dispositivo.

Depois de conectado, o usuário deve pressionar o botão *Enter* para que o aparelho saia do modo *Stand by* e, em seguida, pressionar um dos quatro botões durante 10 segundos, até que a tecnologia seja alterada de acordo com a necessidade. Após a mudança ser feita, o botão *Enter* do VHD Control indicará a tecnologia selecionada acionando um LED colorido, conforme tabela a seguir:

Tecnologia	Cor
HDCVI	Laranja
AHD	Azul
HDTVI	Verde
Análogica (SD)	Vermelha



### ATENÇÃO!

- » Após a seleção da tecnologia, o VHD Control deve ser desconectado da câmera.
- » Caso o cabeamento da instalação não esteja em boas condições, realize a seleção de tecnologia da câmera com o VHD Control conectado diretamente a ela.
- » A troca de tecnologias deve ser feita sempre com a câmera em modo *Dia* (colorido).

## 5.2. Navegação do menu

Para acessar o menu OSD da câmera, certifique-se de que seu DVR seja compatível com essa função. Nos DVRs Intelbras, observe o procedimento a seguir:

1. Antes de iniciar o controle da câmera, é necessário realizar alguns ajustes de parâmetros no DVR HDCVI intelbras, caso o DVR não o faça automaticamente.
2. Acesse o menu do *DVR* que ajusta os parâmetros de controle de PTZ e defina o modo de controle como HDCVI e o protocolo como *INTELBRAS-1*.

## 5.3. Funções do menu OSD

### Menu principal

Menu	
Formato vídeo	NTSC ↵
Resolução	1080P CVI ↵
Luz de fundo	Off
Ajustes imagem	↵
Exposição	↵
Balanco branco	Auto
LED	Smart IR&WL ↵
Idioma	Português
Avançado	↵
Padrão	
Sair	

*Menu principal*

Função	Descrição
Formato vídeo	Permite alternar o formato de vídeo entre NTSC e PAL.
Resolução	Resolução do vídeo.
Luz de fundo	<p>Este menu permite que seja escolhido o modo de luz de fundo que se adapta melhor ao ambiente onde a câmera está instalada. As opções disponíveis neste menu são <i>BLC/WDR/HLC</i> e <i>Off</i>.</p> <ul style="list-style-type: none"> <li>» <b>Off:</b> neste modo, a câmera não utilizará nenhum mecanismo para compensação de luz, dessa forma, quando houver um cenário com contraste de luz, será possível visualizar o plano de fundo da imagem com nitidez, porém, o plano de frente tende a ficar escuro.</li> <li>» <b>BLC (Back Light Compensation):</b> ao identificar um cenário com contraste de luz, esta função irá aumentar o brilho da imagem como um todo. Como toda a imagem sofrerá um aumento no brilho, seu plano de fundo pode ficar mais iluminado do que a imagem real. Habilite esta função quando a imagem do ambiente interno que se deseja monitorar estiver muito escura.</li> <li>» <b>WDR (Wide Dynamic Range):</b> quando esta função estiver ativa, a câmera se ajustará aos ambientes interno e externo, compensando a luz tanto fora quanto dentro dos ambientes com alto contraste de luz, tornando a iluminação de toda a imagem uniforme. Habilite esta função somente em cenários onde há alto contraste, caso contrário, o balanço de branco da imagem pode ser afetado.</li> <li>» <b>HLC (High Light Compensation):</b> busca atenuar a quantidade de iluminação emitida por um foco de luz, por exemplo, faróis de carro, reduzindo seu efeito prejudicial à imagem. <b>Obs.: esta função não cria máscaras nos focos de luz, apenas atenua a iluminação da imagem como um todo.</b></li> </ul>
Ajustes imagem ↵	<p>Submenu com opções de ajustes na imagem da câmera.</p> <ul style="list-style-type: none"> <li>» <b>Modo exposição:</b> permite alterar o modo de exposição da câmera, e sua configuração, através das seguintes opções: Auto, Manual e Área AE.</li> </ul>
Exposição ↵	<ul style="list-style-type: none"> <li>» <b>Nível de Expo.:</b> permite configurar o nível de compensação da exposição, pode ser configurado de 0 a 15.</li> <li>» <b>Anti-Flicker:</b> permite configurar as opções de redução de cintilação na imagem, é possível selecionar entre: Ext, 50Hz e 60Hz.</li> </ul>
Balanço branco	<p>Permite selecionar um perfil para definir como a câmera irá compensar o branco da imagem. Rastreamento automático (Auto) e Wide Balance Area (WB Area).</p> <p>Função para que seja possível alterar o momento em que os LEDs são ativados, assim como o nível de luminosidade que os mesmos irão emitir:</p> <ul style="list-style-type: none"> <li>» <b>Smart IR&amp;WL:</b> ativa o IR em ambientes com baixa luminosidade, apresentando uma imagem preto e branco. Se alguma inteligência for detectada dentro do perímetro pré-configurado no DVR, o LED será acionado, alterando automaticamente para full-color, apresentando uma imagem colorida.</li> </ul>
Iluminador	<ul style="list-style-type: none"> <li>» <b>WL modo:</b> nesta opção, a função <i>Full color</i> será acionada em ambientes com baixa luminosidade, apresentando uma imagem colorida. Dando um <i>Enter</i> nesta opção, é possível também escolher os níveis (sensibilidade) em que a câmera irá ativar os LEDs, quanto menor o valor da sensibilidade, mais cedo a câmera ativará os LEDs, ou seja, com uma maior luminosidade no ambiente. Nesta opção, também é possível editar o nível de luminosidade emitido pelos LEDs.</li> <li>» <b>IR modo:</b> nesta opção, o Infravermelho será acionado em ambientes com baixa luminosidade, apresentando uma imagem preto e branco. Dando um <i>Enter</i> nesta opção, é possível também escolher os níveis (sensibilidade) em que a câmera irá ativar os LEDs, quanto menor o valor da sensibilidade, mais cedo a câmera ativará os LEDs, ou seja, com uma maior luminosidade no ambiente. Nesta opção, também é possível editar o nível de luminosidade emitido pelos LEDs.</li> </ul>
Idioma	Define o idioma do menu. As opções disponíveis são: português, inglês e espanhol.
Avançado ↵	Submenu com opções que definem os parâmetros de configuração da câmera.
Padrão	Utilizado para redefinir os padrões de fábrica da câmera.
Sair	Sai do menu OSD.

## Ajustes de imagem

Modo imagem	Padrão
Nitidez	9
Brilho	7
Contraste	7
Saturação	15
Chroma	7
Gama	7
2DNR	7
3DNR	7
Voltar	

*Ajustes de imagem*

Função	Descrição
Modo imagem	Permite escolher entre os três perfis que possuem valores fixos e predefinidos de ajuste de imagem. Disponível: padrão, suave e forte.
Nitidez	Ajusta a nitidez da imagem. Ao alterar o valor, a definição e apresentação das cores serão alteradas. Normalmente, não é necessário alterar a configuração principal.
Brilho	Ajusta o brilho da imagem. Quanto maior o valor, mais brilho terá o vídeo. Ao alterar o valor, as seções claras e escuras do vídeo serão ajustadas em conformidade. Você pode usar esta função quando todo o vídeo estiver muito escuro ou muito claro. Note que o vídeo pode tornar-se turvo quando o nível do brilho é elevado.
Contraste	Ajusta o contraste da imagem. Você pode usar esta função quando o brilho do vídeo está aceitável, mas o contraste não está adequado. Note que o vídeo pode tornar-se turvo quando o valor é muito baixo. Se esse valor é muito elevado, a seção escura do vídeo pode ter falta de brilho, enquanto a seção clara pode ter excesso.
Saturação	Ajusta da tonalidade da imagem. Ao se alterar o valor, a tonalidade será ajustada, mas isso não terá efeito sobre o brilho do vídeo. Existe um valor-padrão de acordo com a sensibilidade do sensor. Normalmente, não é necessário alterar a configuração principal.
Chroma	Ajuste do ganho das cores da imagem. Quanto maior for o valor, mais forte é a cor. Esta função não tem qualquer efeito sobre o brilho geral do vídeo. Caso o valor selecionado seja muito alto, a cor poderá ficar muito forte. Para a parte cinza do vídeo, a distorção pode ocorrer se o balanço de branco não for preciso. Note que o vídeo pode perder qualidade se o valor for muito baixo.
Gama	É uma correção eletrônica efetuada pelos circuitos da câmera para equilibrar o brilho. Alternar o nível influenciará ligeiramente na tensão de saída do vídeo composto, mudando a maneira como o monitor construirá imagens através da combinação de pixels vermelhos, verdes e azuis na tela. Valores mais altos proporcionarão mais brilho, especialmente nas áreas mais escuras da escala de cinza. Esta é uma função cujos parâmetros não recomendamos alterar, pois exige conhecimentos específicos sobre o funcionamento dos monitores.
2DNR 3DNR	O DNR ( <i>Digital Noise Reduction</i> ) possibilita reduzir o aspecto granulado na imagem. O ruído é significativamente reduzido ao se ajustar esta função, melhorando também a relação sinal-ruído e aumentando a resolução horizontal. O resultado é uma imagem mais clara e nítida mesmo em baixas condições de iluminação.

## Avançado

Nome canal	Off
Espelhamento	↕
Alerta tensão	Off
Másc. Priv.	Off
Inf. Sist.	↕
Saída de vídeo	CVI↕
Voltar	



*Avançado*

Função	Descrição
Nome canal	Permite configurar o nome de até 8 caracteres que será exibido na tela. É possível ajustar a posição do nome na imagem.
Espelhamento	Realiza a rotação horizontal e vertical da imagem.
Alerta tensão	Permite habilitar função para notificar o usuário caso a tensão de alimentação da câmera está acima ou abaixo da especificada em manual.
Máscara de privacidade	Permite criar até 8 máscaras de privacidade na tela.
Inf. Sist.	Exibe a versão do software da câmera.
Saída de vídeo	Altera o protocolo de vídeo da camera para HDCVI, AHD, HDTVI e CVBS (analógico).

**Atenção:** o DVR deve ser compatível com a tecnologia escolhida na instalação. Caso contrário o produto não funcionará corretamente e será necessário o VHD Control<sup>1</sup> para retornar à tecnologia correta.

<sup>1</sup> Essa ferramenta não acompanha o produto.

## 6. Dúvidas frequentes

Dúvida	Possível causa	Solução
LED da câmera piscando	Configuração no DVR	Desativar a função <i>Luz Branca</i> . No DVR, acesse: <i>Menu Principal &gt; Eventos &gt; Detectar</i> . Na aba <i>Movimento</i> , desmarque a opção <i>Luz Branca</i> .
Câmera sem imagem	Instalação inadequada	Verifique se os cabos de alimentação e de vídeo estão conectados corretamente e a tensão na câmera, conforme instrução deste manual.
Câmera com imagem escura	Ajuste do monitor inadequado	Ajuste o contraste e o brilho da tela.
Imagem embaçada	Sujeira na tampa	Verifique se a tampa frontal não está suja.
LEDs não acendem	Ambiente com iluminação	Verifique se a luminosidade do ambiente não está impedindo a ativação dos LEDs.
Imagem invertida	Erro de instalação	Verifique a fixação de sua câmera, gire o dome até que a imagem fique correta.
Imagem com ruído (interferência)	Instalação inadequada	Verifique se os cabos e conectores estão conforme as recomendações deste manual.
Imagem oscilando	Frequência de operações das lâmpadas	Verifique se as lâmpadas estão operando em 60 Hz. Caso não estejam, ajuste a função <i>Anti-flicker</i> no menu da câmera.
Símbolo de bateria descarregada 	Fonte de tensão abaixo de 9 V	Verifique o cabeamento utilizado, realize a troca da fonte e instale a fonte o mais próximo possível da câmera.
Símbolo de bateria cheia 	Fonte de tensão acima de 15 V	Verifique o cabeamento utilizado e realize a troca da fonte.

# Termo de garantia

---

Fica expresso que esta garantia contratual é conferida mediante as seguintes condições:

---

Nome do cliente:

Assinatura do cliente:

Nº da nota fiscal:

Data da compra:

Modelo:

Nº de série:

Revendedor:

---

1. Todas as partes, peças e componentes do produto são garantidos contra eventuais vícios de fabricação, que porventura venham a apresentar, pelo prazo de 1 (um) ano – sendo este de 90 (noventa) dias de garantia legal e 9 (nove) meses de garantia contratual –, contado a partir da data da compra do produto pelo Senhor Consumidor, conforme consta na nota fiscal de compra do produto, que é parte integrante deste Termo em todo o território nacional. Esta garantia contratual compreende a troca gratuita de partes, peças e componentes que apresentarem vício de fabricação, incluindo as despesas com a mão de obra utilizada nesse reparo. Caso não seja constatado vício de fabricação, e sim vício(s) proveniente(s) de uso inadequado, o Senhor Consumidor arcará com essas despesas.
2. A instalação do produto deve ser feita de acordo com o Manual do Produto e/ou Guia de Instalação. Caso seu produto necessite a instalação e configuração por um técnico capacitado, procure um profissional idôneo e especializado, sendo que os custos desses serviços não estão inclusos no valor do produto.
3. Constatado o vício, o Senhor Consumidor deverá imediatamente comunicar-se com o Serviço Autorizado mais próximo que conste na relação oferecida pelo fabricante – somente estes estão autorizados a examinar e sanar o defeito durante o prazo de garantia aqui previsto. Se isso não for respeitado, esta garantia perderá sua validade, pois estará caracterizada a violação do produto.
4. Na eventualidade de o Senhor Consumidor solicitar atendimento domiciliar, deverá encaminhar-se ao Serviço Autorizado mais próximo para consulta da taxa de visita técnica. Caso seja constatada a necessidade da retirada do produto, as despesas decorrentes, como as de transporte e segurança de ida e volta do produto, ficam sob a responsabilidade do Senhor Consumidor.
5. A garantia perderá totalmente sua validade na ocorrência de quaisquer das hipóteses a seguir: a) se o vício não for de fabricação, mas sim causado pelo Senhor Consumidor ou por terceiros estranhos ao fabricante; b) se os danos ao produto forem oriundos de acidentes, sinistros, agentes da natureza (raios, inundações, desabamentos, etc.), umidade, tensão na rede elétrica (sobretensão provocada por acidentes ou flutuações excessivas na rede), instalação/uso em desacordo com o manual do usuário ou decorrentes do desgaste natural das partes, peças e componentes; c) se o produto tiver sofrido influência de natureza química, eletromagnética, elétrica ou animal (insetos, etc.); d) se o número de série do produto tiver sido adulterado ou rasurado; e) se o aparelho tiver sido violado.
6. A Intelbras não se responsabiliza pela instalação deste produto, e também por eventuais tentativas de fraudes e/ou sabotagens em seus produtos.
7. Após sua vida útil, o produto deve ser entregue a uma assistência técnica autorizada da Intelbras ou realizar diretamente a destinação final ambientalmente adequada evitando impactos ambientais e a saúde. Caso prefira, a pilha/bateria assim como demais eletrônicos da marca Intelbras sem uso, pode ser descartado em qualquer ponto de coleta da Green Eletron (gestora de resíduos eletroeletrônicos a qual somos associados). Em caso de dúvida sobre o processo de logística reversa, entre em contato conosco pelos telefones (48) 2106-0006 ou 0800 704 2767 (de segunda a sexta-feira das 08 às 20h e aos sábados das 08 às 18h) ou através do e-mail suporte@intelbras.com.br.

Sendo estas as condições deste Termo de Garantia complementar, a Intelbras S/A se reserva o direito de alterar as características gerais, técnicas e estéticas de seus produtos sem aviso prévio.

Todas as imagens deste manual são ilustrativas.

# intelbras

**PRODUZIDO NO  
POLO INDUSTRIAL  
DE MANAUS**



CONHEÇA A AMAZÔNIA



*fale com a gente*

**Suporte a clientes:**  (48) 2106 0006

**Fórum:** [forum.intelbras.com.br](http://forum.intelbras.com.br)

**Suporte via chat:** [chat.intelbras.com.br/](http://chat.intelbras.com.br/)

**Suporte via e-mail:** [suporte@intelbras.com.br](mailto:suporte@intelbras.com.br)

**SAC:** 0800 7042767

**Onde comprar? Quem instala?:** 0800 7245115

Produzido por: Intelbras S/A – Indústria de Telecomunicação Eletrônica Brasileira  
Av. Tefé, 3105 – Japiim – Manaus/AM – 69078-000 – CNPJ 82.901.000/0015-22  
IE (SEFAZ-AM): 06.200.633-9 – [www.intelbras.com.br](http://www.intelbras.com.br)

01.23  
Indústria brasileira