

Termo de garantia

Fica expresso que esta garantia contratual é conferida mediante as seguintes condições:

Nome do cliente:

Assinatura do cliente:

Nº da nota fiscal:

Data da compra:

Modelo:

Nº de série:

Revendedor:

1. Todas as partes, peças e componentes do produto são garantidos contra eventuais defeitos de fabricação, que porventura venham a apresentar, pelo prazo de 1 (um) ano - sendo este de 90 (noventa) dias de garantia legal e 9 (nove) meses de garantia contratual -, contado a partir da data de entrega do produto ao Senhor Consumidor,

conforme consta na nota fiscal de compra do produto, que é parte integrante deste Termo em todo o território nacional. Esta garantia contratual compreende a troca gratuita de partes, peças e componentes que apresentarem vício de fabricação, incluindo as despesas com a mão de obra utilizada nesse reparo. Caso não seja constatado vício de fabricação, e sim vício(s) proveniente(s) de uso inadequado, o Senhor Consumidor arcará com essas despesas.

2. Os serviços de instalação e configuração do produto deverão ser realizados exclusivamente por técnico capacitado, sendo que os custos desses serviços não estão incluídos no valor do produto.
3. Constatado o defeito, o Senhor Consumidor deverá imediatamente comunicar-se com o Serviço Autorizado mais próximo que conste na relação oferecida pelo fabricante - somente estes estão autorizados a examinar e sanar o defeito durante o prazo de garantia aqui previsto. Se isso não for respeitado, esta garantia perderá sua validade, pois estará caracterizada a violação do produto.
4. Na eventualidade de o Senhor Consumidor solicitar atendimento domiciliar, deverá encaminhar-se ao Serviço Autorizado mais próximo para consulta da taxa de visita técnica. Caso seja constatada a necessidade da retirada do produto, as despesas decorrentes, como as de transporte e segurança de ida e volta do produto, ficam sob a responsabilidade do Senhor Consumidor.
5. A garantia perderá totalmente sua validade na ocorrência de quaisquer das hipóteses a seguir: a) se o defeito não for de fabricação, mas sim causado pelo Senhor Consumidor ou por terceiros estranhos ao fabricante; b) se os danos ao produto forem oriundos de acidentes, sinistros, agentes da natureza (raios, inundações, desabamentos, etc.), umidade, tensão na rede elétrica (sobretensão provocada por acidentes ou flutuações excessivas na rede), instalação/uso em desacordo com o manual do usuário ou decorrentes do desgaste natural das partes, peças e componentes; c) se o produto tiver sofrido influência de natureza química, eletromagnética, elétrica ou animal (insetos, etc.); d) se o número de série do produto tiver sido adulterado ou rasurado; e) se o aparelho tiver sido violado.
6. Esta garantia não cobre perda de dados, portanto, recomenda-se, se for o caso do produto, que o Consumidor faça uma cópia de segurança regularmente dos dados que constam no produto.
7. A Intelbras não se responsabiliza pela instalação deste equipamento, e também por eventuais tentativas de fraudes e/ou sabotagens em seus produtos. Procure sempre um profissional idôneo, capacitado, especializado e mantenha as atualizações do software e aplicativos utilizados em dia, assim como as proteções de rede necessárias para proteção contra invasões (hackers). O equipamento é garantido contra defeitos dentro das suas condições normais de uso, sendo importante que se tenha ciência de que, por ser um equipamento eletrônico, não está livre de fraudes e burlas que possam interferir no seu correto funcionamento.
8. Após sua vida útil, o produto deve ser entregue a uma assistência técnica autorizada da Intelbras ou realizar diretamente a destinação final ambientalmente adequada evitando impactos ambientais e a saúde. Caso prefira, a pilha/bateria assim como demais eletrônicos da marca Intelbras sem uso, pode ser descartado em qualquer ponto de coleta da Green Eletron (gestora de resíduos eletroeletrônicos a qual somos associados). Em caso de dúvida sobre o processo de logística reversa, entre em contato conosco pelos telefones (48) 2106-0006 ou 0800 704 2767 (de segunda a sexta-feira das 08 às 20h e aos sábados das 08 às 18h) ou através do e-mail suporte@intelbras.com.br.

Sendo estas condições deste Termo de Garantia complementar, a Intelbras S/A se reserva o direito de alterar as características gerais, técnicas e estéticas de seus produtos sem aviso prévio.

Todas as imagens deste manual são ilustrativas.

intelbras

intelbras

FiberHome

Guia de instalação

SFP GE 10Km

Módulos SFP GE 10Km

Intelbras Fiberhome

Parabéns, você acaba de adquirir um produto com a qualidade e segurança Intelbras.

O módulo SFP GE 10Km Intelbras Fiberhome possui tecnologia Gigabit Ethernet e foi projetado principalmente para expansão de redes Gigabit Ethernet, com maior largura de banda e maior velocidade, sendo totalmente compatível com equipamentos Intelbras Fiberhome com porta SFP.

Cuidados e segurança

Proteção e segurança de dados

Observar as leis locais relativas à proteção e uso de tais dados e as regulamentações que prevalecem no país.

O objetivo da legislação de proteção de dados é evitar infrações nos direitos individuais de privacidade baseadas no mau uso dos dados pessoais.

Tratamento de dados pessoais

- » Este sistema utiliza e processa dados pessoais como senhas, registro detalhado de chamadas, endereços de rede e registro dos dados de clientes, por exemplo.
- » LGPD - Lei Geral de Proteção de Dados Pessoais: a Intelbras não acessa, transfere, capta, nem realiza qualquer outro tipo de tratamento de dados pessoais a partir deste produto.

Diretrizes que se aplicam aos funcionários da Intelbras

- » Os funcionários da Intelbras estão sujeitos a práticas de comércio seguro e confidencialidade de dados sob os termos dos procedimentos de trabalho da companhia.
- » É imperativo que as regras a seguir sejam observadas para assegurar que as provisões estatutárias relacionadas a serviços (sejam eles serviços internos ou administração e manutenção remotas) sejam estritamente seguidas. Isso preserva os interesses do cliente e oferece proteção pessoal adicional.

Diretrizes que controlam o tratamento de dados

- » Assegurar que apenas pessoas autorizadas tenham acesso aos dados de clientes.
- » Usar as facilidades de atribuição de senhas, sem permitir qualquer exceção. Jamais informar senhas para pessoas não autorizadas.
- » Assegurar que nenhuma pessoa não autorizada tenha como processar (armazenar, alterar, transmitir, desabilitar ou apagar) ou usar dados de clientes.
- » Evitar que pessoas não autorizadas tenham acesso aos meios de dados, por exemplo, discos de backup ou impressões de protocolos.
- » Assegurar que os meios de dados que não são mais necessários sejam completamente destruídos e que documentos não sejam armazenados ou deixados em locais geralmente acessíveis.
- » O trabalho em conjunto com o cliente gera confiança.



fale com a gente

Suporte a clientes: (48) 2106 0006

Fórum: forum.intelbras.com.br

Suporte via chat: intelbras.com.br/suporte-tecnico

Suporte via e-mail: suporte@intelbras.com.br

SAC: 0800 7042767

Onde comprar? Quem instala?: 0800 7245115

Importado no Brasil por: Intelbras S/A - Indústria de Telecomunicação Eletrônica Brasileira

Rodovia SC 281, km 4,5 - Sertão do Maruim - São José/SC - 88122-001

CNPJ 82.901.000/0014-41 - www.intelbras.com.br

02.24

Origem: China

Aviso de segurança do laser

Leia e observe as seguintes precauções para reduzir o risco de exposição à radiação laser.

O SFP GE 10Km possui fonte emissora de laser que emite energia luminosa em cabos de fibra óptica. Essa energia está dentro da região do infravermelho (invisível) do espectro eletromagnético vermelho (visível).

Os produtos a laser estão sujeitos a regulamentos que exigem que os fabricantes certifiquem cada produto, classificando-o conforme o laser emitido. São denominadas quatro classes de laser, I, II, III e IV, conforme características da radiação do laser. Em termos de saúde e segurança, produtos de classe I apresentam menor risco (nenhum), enquanto produtos de classe IV representam maior perigo. Embora os produtos ópticos Intelbras possuam certificação classe I, a exposição à radiação do laser pode ocorrer quando as fibras que conectam os componentes do sistema são desconectadas ou partidas.

Certos procedimentos realizados durante os testes requerem a manipulação de fibras ópticas sem a utilização dos tampões de proteção, aumentando, portanto, o risco de exposição. A exposição a qualquer laser visível ou invisível pode danificar seus olhos, sob certas condições.

Atenção: evite exposição direta às extremidades de conectores ópticos. A radiação do laser pode estar presente e prejudicar seus olhos. Nunca olhe diretamente para uma fibra óptica ativa ou para um conector de fibra óptica de um dispositivo que esteja alimentado.

1. Especificações técnicas

1.1. SFP GE 10Km

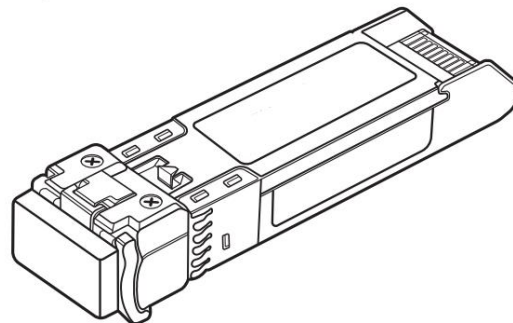
Item	Descrição
Padrão	IEEE802.3z 1000BASE-FX IEEE802.3x controle de fluxo
Conector	Padrão SFP
Conector fibra	1 conector LC PC fêmea (duplex/2 fibras)
Cabeamento suportado	Fibra Monomodo 9/125 µm (máximo 10 km)
Módulo	Plug & Play e hot pluggable
Suporte a DDMI	Sim
Taxa de transferência	1,25Gbps
	Potência do sinal: -8 dBm a -3 dBm
Sinal óptico	Sensibilidade de recepção máxima: -3 dBm Sensibilidade de recepção mínima: -20 dBm
Alimentação de operação provida pela OLT	3,3 Vdc - 455 mA
Consumo de energia	1,5 W (máximo)
	Temperatura de operação: -40 °C a 85 °C
Características de ambiente	Temperatura de armazenamento: -40 °C a 85 °C Umidade de operação: 5% a 85%
Peso	22 g
Dimensões (L x A x P)	13 x 14 x 65 mm

1.2. Modelo

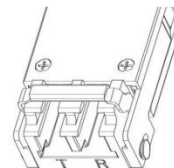
Modelos	Fibra óptica	Distância	Comprimento de onda
SFP GE 10 Km	Monomodo	10 km	1310 nm

2. Produto

2.1. Visão superior



2.2. Visão conector



3. Instalação

Importante: este produto deve ser instalado por um profissional qualificado.

Para instalar, siga o procedimento:

1. Preferencialmente, realize a conexão do módulo SFP com o protetor do conector LC;
2. Deslize com cuidado o módulo SFP na porta correspondente do equipamento Intelbras até que ocorra a conexão;
3. Remova o protetor do conector LC;
4. Conecte a fibra óptica ao módulo SFP. Não é necessário realizar nenhuma outra configuração para a ativação do módulo.

Atenção: o módulo SFP GE transmite um feixe de laser quando operante. Para sua segurança, não olhe diretamente para o interior do conector LC quando conectado à um equipamento.