

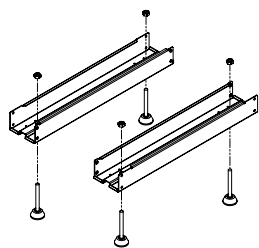
Guia de instalação

RPD 4495 Estrutura

Rack de piso 19" 44U x 950 mm desmontável

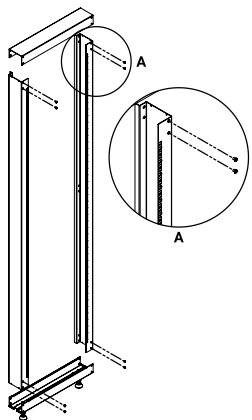
Parabéns, você acaba de adquirir um produto com a qualidade e segurança Intelbras.

Os racks de piso desmontáveis RPD 44U são gabinetes metálicos para abrigar equipamentos eletrônicos de redes, segurança e telecom. Eles foram idealizados para trazer praticidade, robustez e qualidade aos usuários, com o intuito maior de auxiliar no uso mais dinâmico e modular destes equipamentos.



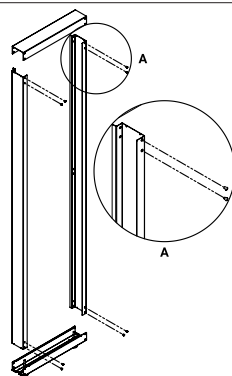
Passo 01:

Montar os pés niveladores na base do rack (4 pés rosca M10 e 4 porcas M10).



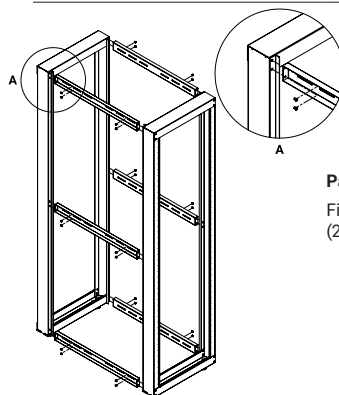
Passo 02:

Separar as colunas que possuem as furações dos US' para a montagem da moldura frontal (8 parafusos).



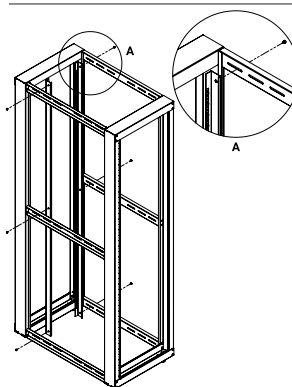
Passo 03:

Separar as colunas que não possuem as furações dos US' para a montagem da moldura posterior (8 parafusos).



Passo 04:

Fixar perfis horizontais nas molduras (24 parafusos).



Passo 05:

Fixar perfis verticais nas laterais (6 parafusos).

Para ver ver o manual do usuário e exemplos de usabilidade acesse o QR Code abaixo:



Termo de garantia

Fica expresso que esta garantia contratual é conferida mediante as seguintes condições:

Nome do cliente:

Assinatura do cliente:

Nº da nota fiscal:

Data da compra:

Modelo:

Nº de série:

Revendedor:

1. Todas as partes, peças e componentes do produto são garantidos contra eventuais vícios de fabricação, que porventura venham a apresentar, pelo prazo de 1 (um) ano – sendo este de 3 (três) meses de garantia legal e 9 (nove) meses de garantia contratual. Esta garantia contratual compreende a troca gratuita de partes, peças e componentes que apresentarem vício de fabricação, incluindo as despesas com a mão de obra utilizada nesse reparo. Caso não seja constatado vício de fabricação, e sim vício(s) proveniente(s) de uso inadequado, o Senhor Consumidor arcará com essas despesas.
2. A instalação do produto deve ser feita de acordo com o Manual do Produto e/ou Guia de Instalação. Caso seu produto necessite a instalação e configuração por um técnico capacitado, procure um profissional idôneo e especializado, sendo que os custos desses serviços não estão incluídos no valor do produto.
3. Constatado o vício, o Senhor Consumidor deverá imediatamente comunicar-se com o Serviço Autorizado mais próximo que conste na relação oferecida pelo fabricante – somente estes estão autorizados a examinar e sanar o defeito durante o prazo de garantia aqui previsto. Se isso não for respeitado, esta garantia perderá sua validade, pois estará caracterizada a violação do produto.
4. Na eventualidade de o Senhor Consumidor solicitar atendimento domiciliar, deverá encaminhar-se ao Serviço Autorizado mais próximo para consulta da taxa de visita técnica. Caso seja constatada a necessidade da retirada do produto, as despesas decorrentes, como as de transporte e segurança de ida e volta do produto, ficam sob a responsabilidade do Senhor Consumidor.
5. A garantia perderá totalmente sua validade na ocorrência de quaisquer das hipóteses a seguir: a) se o vício não for de fabricação, mas sim causado pelo Senhor Consumidor ou por terceiros estranhos ao fabricante; b) se os danos ao produto forem oriundos de acidentes, sinistros, agentes da natureza (raios, inundações, desabamentos, etc.), umidade, tensão na rede elétrica (sobretensão provocada por acidentes ou flutuações excessivas na rede), instalação/uso em desacordo com o manual do usuário ou decorrentes do desgaste natural das partes, peças e componentes; c) se o produto tiver sofrido influência de natureza química, eletromagnética, elétrica ou animal (insetos, etc.); d) se o número de série do produto tiver sido adulterado ou rasurado; e) se o aparelho tiver sido violado.
6. Após sua vida útil, o produto deve ser entregue a uma assistência técnica autorizada da Intelbras ou realizar diretamente a destinação final ambientalmente adequada evitando impactos ambientais e a saúde. Caso prefira, a pilha/bateria assim como demais eletrônicos da marca Intelbras sem uso, pode ser descartado em qualquer ponto de coleta da Green Eletron (gestora de resíduos eletroeletrônicos a qual somos associados). Em caso de dúvida sobre o processo de logística reversa, entre em contato conosco pelos telefones (48) 2106-0006 ou 0800 704 2767 (de segunda a sexta-feira das 08 às 20h e aos sábados das 08 às 18h) ou através do e-mail suporte@intelbras.com.br.
7. LGPD - Lei Geral de Proteção de Dados Pessoais: a Intelbras não acessa, transfere, capta, nem realiza qualquer outro tipo de tratamento de dados pessoais a partir deste produto.

Sendo estas as condições deste Termo de Garantia complementar, a Intelbras S/A se reserva o direito de alterar as características gerais, técnicas e estéticas de seus produtos sem aviso prévio.

Todas as imagens deste manual são ilustrativas.

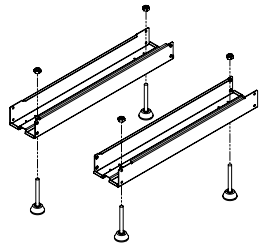
Guía de instalación

RPD 4495 Estructura

Rack de piso desmontable de 19" 44U x 950 mm

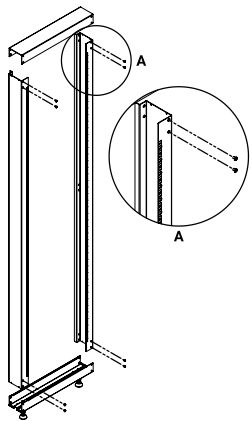
Felicitaciones, acaba de adquirir un producto con calidad y seguridad Intelbras.

Los racks de piso desmontables RPD 44U son gabinetes metálicos para albergar equipos de redes electrónicas, seguridad y telecomunicaciones. Fueron diseñados para brindar practicidad, robustez y calidad a los usuarios, con el objetivo mayor de ayudar en el uso más dinámico y modular de estos equipos.



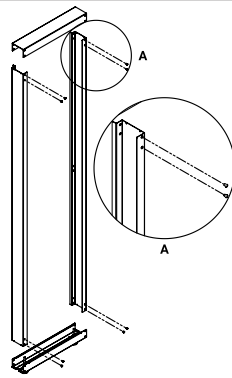
Paso 01:

Monte los pies niveladores en la base del bastidor (4 pies rosca M10 y 4 tuercas M10).



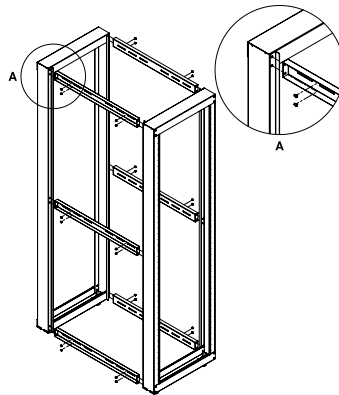
Paso 02:

Separe las columnas que tienen las furaciones US' para montar el marco frontal (8 tornillos).



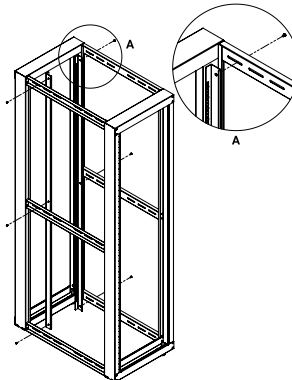
Paso 03:

Separe las columnas que no tienen las furaciones US' para montar el marco posterior (8 tornillos).



Paso 04:

Fijar perfiles horizontales a marcos (24 tornillos).



Paso 05:

Fijar perfiles verticales a los lados (6 tornillos).

Para ver el manual de usuario y ejemplos de usabilidad acceda al Código QR a continuación:



Término de garantía

Queda explícito que esta garantía contractual es conferida mediante las siguientes condiciones:

Nombre del cliente:

Firma del cliente:

Nº de la nota fiscal:

Fecha de la compra:

Modelo:

Revendedor:

Nº de serie:

1. Todas las partes, piezas y componentes del producto son garantizados contra eventuales vicios de fabricación, que por ventura vengán a presentar, por el plazo de 1 (un) año – siendo este de 3 (tres) meses de garantía legal y 9 (nueve) meses de garantía contractual. Esta garantía contractual comprende el cambio gratuito de partes, piezas y componentes que presentaren vicio de fabricación, incluyendo los gastos con la mano de obra utilizada en ese reparo. Caso no sea constatado vicio de fabricación, y si vicio(s) proveniente(s) de uso inadecuado, el Señor Consumidor arcará con esos gastos.
2. La garantía no comprende vicios ocasionados por mal uso o agentes externos.
3. Para más informaciones sobre la garantía del producto, consulta el sitio www.intelbras.com.br o contacta el soporte.
4. Después de su vida útil, el producto debe ser entregado a una asistencia técnica autorizada de la Intelbras o realizar directamente la destinación final ambientalmente adecuada evitando impactos ambientales y a la salud. Caso prefieras, la pila/batería así como demás electrónicos de la marca Intelbras sin uso, puede ser descartado en cualquier punto de colecta de la Green Eletron (gestor de residuos electroelectrónicos a lo cual somos asociados). En caso de duda sobre el proceso de logística reversa, entra en contacto con nosotros por los teléfonos (48) 2106-0006 o 0800 704 2767 (de lunes a viernes, de las 08 a las 20h y a los sábados de las 08 a las 18h) o a través del correo electrónico suporte@intelbras.com.br.

Siendo estas las condiciones de este Término de Garantía complementar, la Intelbras S/A se reserva el derecho de alterar las características generales, técnicas y estéticas de sus productos sin previo aviso.

Todas las imágenes de este manual son ilustrativas.

intelbras



fale com a gente / hable con nosotros

Brasil

Soporte a clientes: (48) 2106 0006

Fórum: forum.intelbras.com.br

Soporte via chat: chat.intelbras.com.br/

Soporte via e-mail: suporte@intelbras.com.br

SAC: 0800 7042767

Onde comprar? Quem instala?: 0800 7245115

Otros países

suporte@intelbras.com

Produzido por: / Producido por: Décio – Indústria Metalúrgica LTDA – CNPJ 79.009.965/0003-67

Distribuído no Brasil por: Intelbras S/A – Indústria de Telecomunicação Eletrônica Brasileira

Rodovia SC 281, km 4,5 – Sertão do Maruim – São José/SC – 88122-001

CNPJ 82.901.000/0014-41 – www.intelbras.com.br | www.intelbras.com

01.23

Indústria Brasileira
Fabricado em Brasil