

XB 1212

Bateria VRLA 12V 1,2Ah



A XB 1212 é uma bateria de chumbo-ácido regulada por válvula (VRLA) selada e recarregável – sem necessidade de manutenção e protegida contra vazamentos. Ideal para uso em centrais de incêndio.

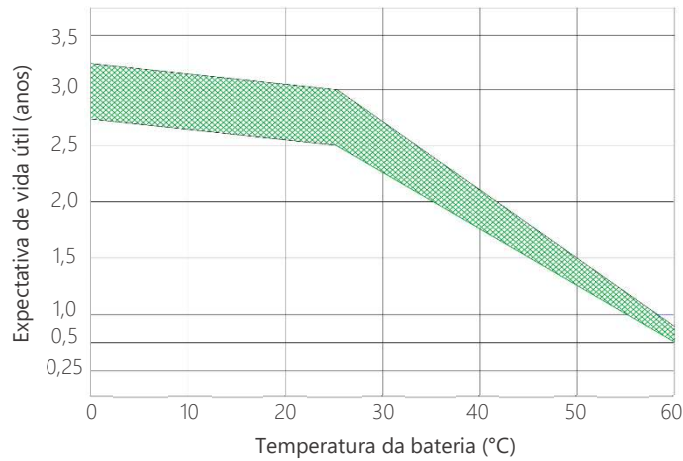
- » Ideal para centrais de incêndio* - compatível com CIC 06L
- » Tensão: 12 Vdc
- » Capacidade: 1,2 Ah (C20)
- » Qualidade e durabilidade asseguradas

*consulte a especificação de bateria do seu equipamento.

Especificações técnicas

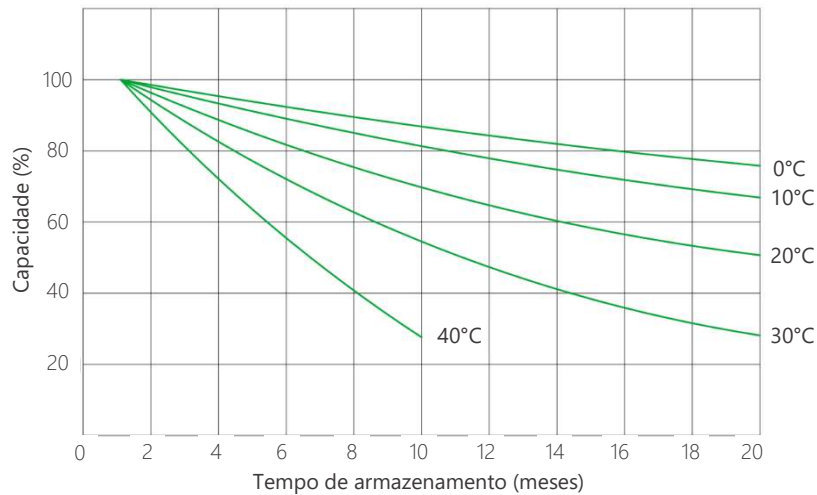
Tensão total da bateria	12 V
Capacidade	1,2 Ah (C20)
Resistência interna	≤ 120mΩ
Carga em tensão constante 25 °C	
Flutuação	13,6 V a 13,8 V
Ciclagem	14,4 a 14,7 V
Corrente inicial máxima	0,36 A
Terminal	Faston macho F1 – 4,7 mm
Dimensão do produto (L × A × P)	43 × 97 × 58 mm
Peso (kg)	0,495 ± 0,03
Garantia	3 meses de garantia legal mais 9 meses de fábrica

Efeito da temperatura na vida útil

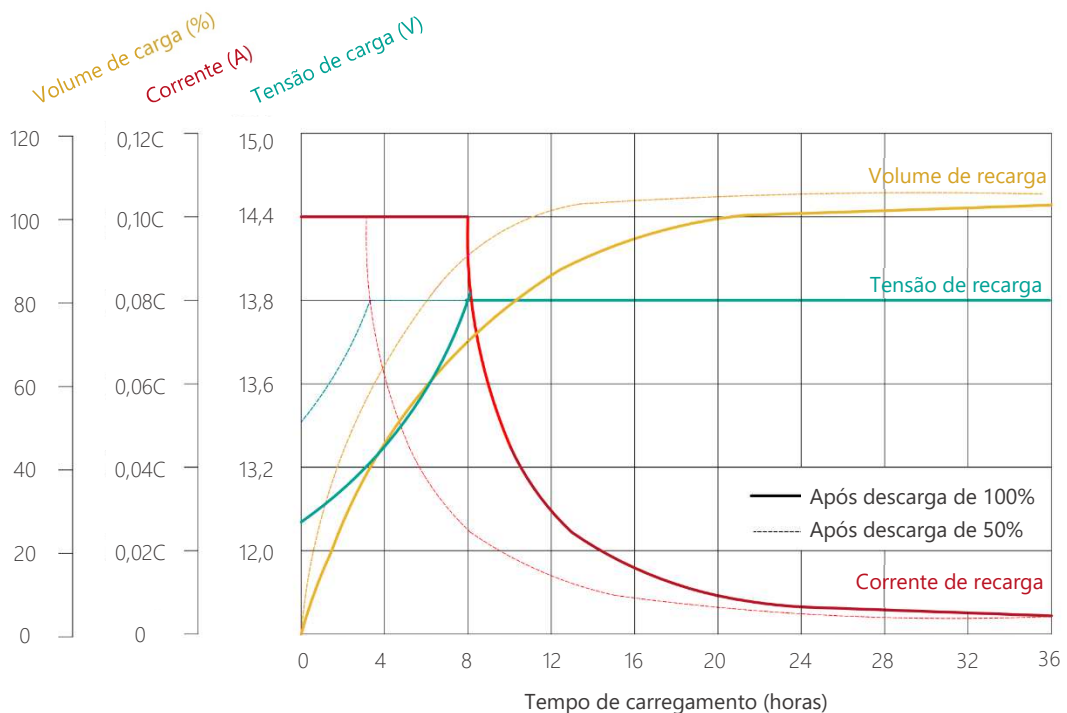


Características de armazenamento

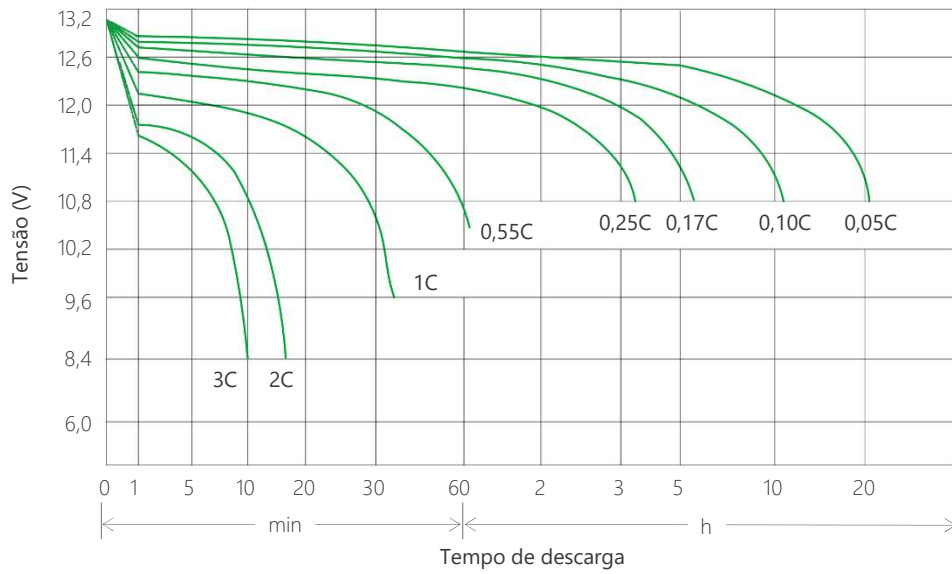
Efeito da temperatura na auto descarga da bateria



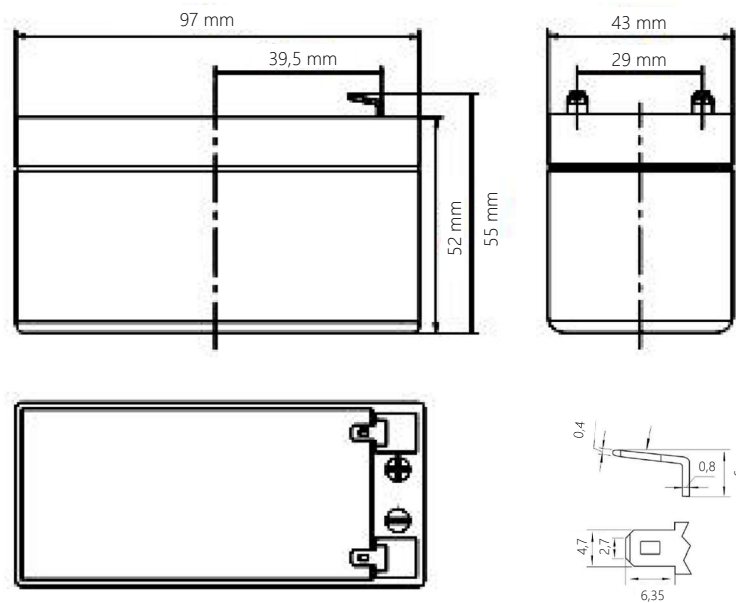
Curva de descarga para uso em stand by



Curva de descarga (25°C)



Dimensões



Características de descarga (A) (25 °C)

F.V / Tempo	5 min	10 min	15 min	30 min	45 min	1 h	2 h	3 h	5 h	8 h	10 h	20 h
1,60 V	3,96	2,64	1,98	1,32	0,92	0,79	0,50	0,34	0,23	0,15	0,13	0,066
1,65 V	3,89	2,59	1,95	1,29	0,90	0,78	0,49	0,33	0,22	0,15	0,12	0,065
1,70 V	3,81	2,55	1,91	1,27	0,89	0,77	0,48	0,32	0,22	0,15	0,12	0,064
1,75 V	3,75	2,49	1,87	1,25	0,88	0,75	0,47	0,32	0,21	0,15	0,12	0,063
1,80 V	3,60	2,40	1,81	1,20	0,84	0,72	0,45	0,30	0,20	0,14	0,11	0,060

Características de descarga (W) (25 °C)

F.V / Tempo	5 min	10 min	15 min	30 min	45 min	1 h	2 h	3 h	5 h	8 h	10 h	20 h
1,60 V	7,62	5,09	3,82	2,54	1,78	1,52	0,95	0,66	0,43	0,30	0,24	0,129
1,65 V	7,49	4,99	3,76	2,49	1,74	1,50	0,93	0,64	0,42	0,29	0,24	0,129
1,70 V	7,35	4,90	3,68	2,45	1,72	1,47	0,91	0,63	0,42	0,29	0,23	0,120
1,75 V	7,21	4,81	3,62	2,40	1,68	1,44	0,90	0,62	0,42	0,28	0,23	0,120
1,80 V	6,93	4,62	3,48	2,31	1,62	1,38	0,87	0,59	0,40	0,27	0,22	0,120

Importante: recarregue as baterias uma vez a cada 6 meses, se a temperatura de armazenamento for até 25 °C.

Atenção: a duração da vida útil da bateria será diretamente afetada pelo número de ciclos de descarga, profundidade da descarga, temperatura ambiente, tensão de carregamento e método de carregamento.

Termo de garantia

Fica expresso que esta garantia contratual é conferida mediante as seguintes condições:

Nome do cliente:

Assinatura do cliente:

Nº da nota fiscal:

Data da compra:

Modelo:

Nº de série:

Revendedor:

1. Todas as partes, peças e componentes do produto são garantidos contra eventuais vícios de fabricação, que porventura venham a apresentar, pelo prazo de 3 meses de garantia legal e mais 9 (nove) meses de garantia do fabricante ou de fábrica, contado a partir da data da compra do produto pelo Senhor Consumidor, conforme consta na nota fiscal de compra do produto, que é parte integrante deste Termo em todo o território nacional. Esta garantia contratual compreende a troca gratuita de partes, peças e componentes que apresentarem vício de fabricação, incluindo as despesas com a mão de obra utilizada nesse reparo. Caso não seja constatado vício de fabricação, e sim vício(s) proveniente(s) de uso inadequado, o Senhor Consumidor arcará com essas despesas. 2. A instalação do produto deve ser feita de acordo com o Manual do Produto e/ou Guia de Instalação. Caso seu produto necessite a instalação e configuração por um técnico capacitado, procure um profissional idôneo e especializado, sendo que os custos desses serviços não estão inclusos no valor do produto. 3. Constatado o vício, o Senhor Consumidor deverá imediatamente comunicar-se com o Serviço Autorizado mais próximo que conste na relação oferecida pelo fabricante – somente estes estão autorizados a examinar e sanar o defeito durante o prazo de garantia aqui previsto. Se isso não for respeitado, esta garantia perderá sua validade, pois estará caracterizada a violação do produto. 4. Na eventualidade de o Senhor Consumidor solicitar atendimento domiciliar, deverá encaminhar-se ao Serviço Autorizado mais próximo para consulta da taxa de visita técnica. Caso seja constatada a necessidade da retirada do produto, as despesas decorrentes, como as de transporte e segurança de ida e volta do produto, ficam sob a responsabilidade do Senhor Consumidor. 5. A garantia perderá totalmente sua validade na ocorrência de quaisquer das hipóteses a seguir: a) se o vício não for de fabricação, mas sim causado pelo Senhor Consumidor ou por terceiros estranhos ao fabricante; b) se os danos ao produto forem oriundos de acidentes, sinistros, agentes da natureza (raios, inundações, desabamentos, etc.), umidade, tensão na rede elétrica (sobretensão provocada por acidentes ou flutuações excessivas na rede), instalação/uso em desacordo com o manual do usuário ou decorrentes do desgaste natural das partes, peças e componentes; c) se o produto tiver sofrido influência de natureza química, eletromagnética, elétrica ou animal (insetos, etc.); d) se o número de série do produto tiver sido adulterado ou rasurado; e) se o aparelho tiver sido violado. 6. Esta garantia não cobre perda de dados, portanto, recomenda-se, se for o caso do produto, que o Consumidor faça uma cópia de segurança regularmente dos dados que constam no produto. 7. A Intelbras não se responsabiliza pela instalação deste produto, e também por eventuais tentativas de fraudes e/ou sabotagens em seus produtos. Mantenha as atualizações do software e aplicativos utilizados em dia, se for o caso, assim como as proteções de rede necessárias para proteção contra invasões (hackers). O equipamento é garantido contra vícios dentro das suas condições normais de uso, sendo importante que se tenha ciência de que, por ser um equipamento eletrônico, não está livre de fraudes e burlas que possam interferir no seu correto funcionamento. 8. LGPD – Tratamento de dados pela Intelbras: a Intelbras não acessa, transfere, capta nem realizada qualquer tipo de tratamento de dados pessoais a partir deste produto. Sendo estas as condições deste Termo de Garantia complementar, a Intelbras S/A se reserva o direito de alterar as características gerais, técnicas e estéticas de seus produtos sem aviso prévio. Todas as imagens deste manual são ilustrativas.